

DAGLIG BRUGERVEJLEDNING

TAK FORDI DU HAR KØBT ET WHIRLPOOL PRODUKT



Med henblik på at modtage en omfattende service og support, bedes du registrere dit produkt på www.whirlpool.eu/register



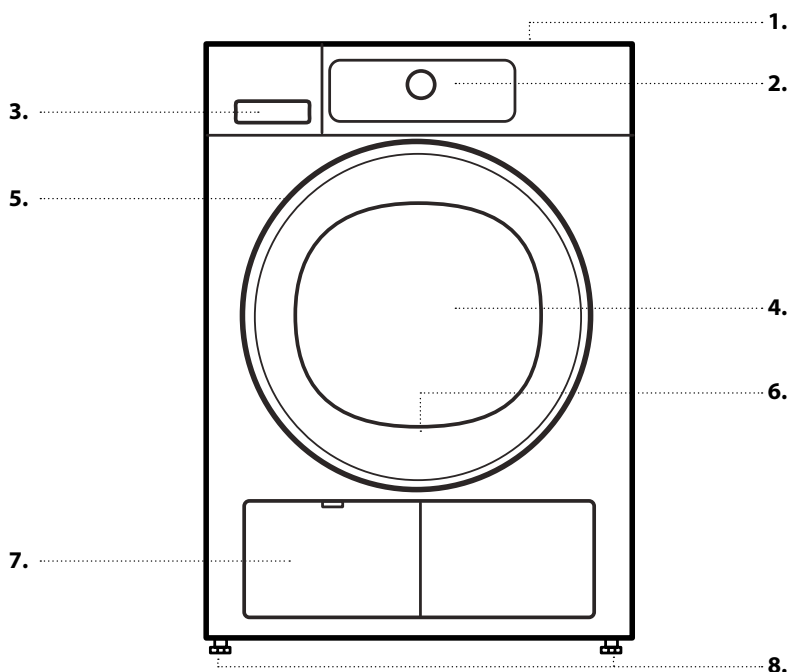
Du kan downloade Sikkerhedsanvisningerne og Brugs- og vedligeholdelsesvejledningen ved at gå ind på vores website docs.whirlpool.eu og følge anvisningerne på bagsiden af dette hæfte.



Gennemlæs Sundhed og Sikkerhed med omhu, før apparatet tages i brug.

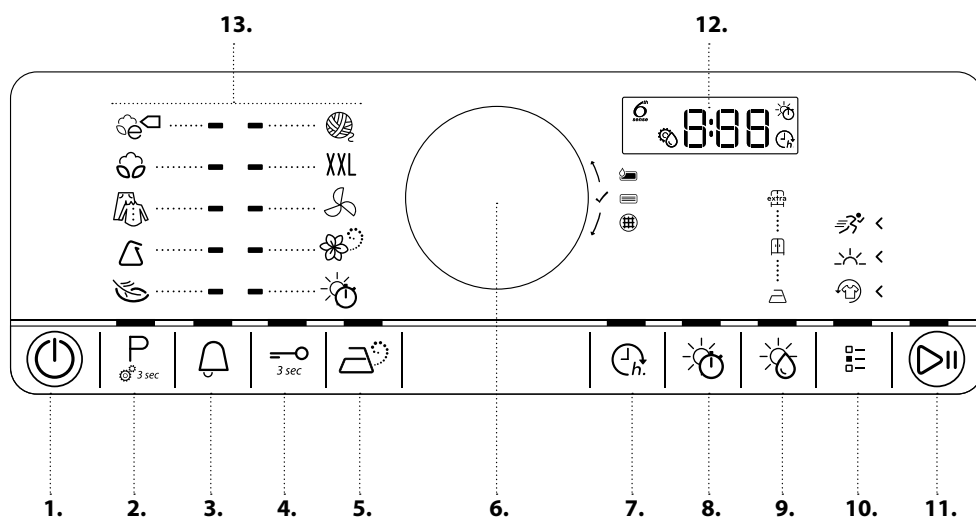
PRODUKTBEKRIVELSE

APPARAT



1. Bordplade
2. Betjeningspanel
3. Vandtank
4. Låge
5. Håndtag
6. Lågens filter (bag låge)
7. Bundfilter (bag klap)
8. Justerbare fødder (4)

BETJENINGSPANEL



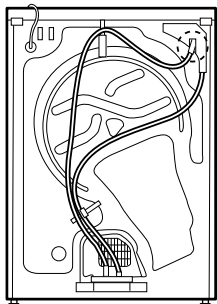
1. On/Off-knap (Nulstilling ved langvarigt tryk)
2. Programknap (Indstilling af vandets ledeevne ved langvarigt tryk)
3. Alarm for afsluttet vaskecyklus
4. Tastelås
5. Ekstrafunktionen Damp
6. Knob (Drej, for at vælge / Tryk, for at bekræfte)
7. Udskudt start
8. Tørretid
9. Tørhedsniveau
10. Knappen Options (ekstrafunktioner)
11. Start / Pause-tast
12. Display
13. Område med programmer

FØRSTEGANGSBRUG

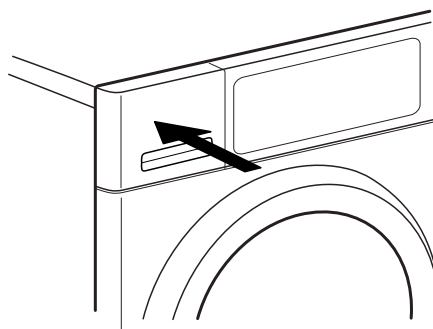
FØR TØRRETUMBLEREN TAGES I BRUG

KONTROLLÉR AFLØBSSLANGE OG VANDTANK

Kontrollér, at afløbsslangen på bagsiden af tørretumbleren er fastgjort korrekt, enten til tumblersens vandtank (se illustration) eller til hjemmets spildevandssystem (jfr. Installationsvejledning).



Kontrollér desuden, at vandtanken er sat korrekt i.



DAGLIG BRUG

Indhent yderligere oplysninger om funktioner i Brugs- og vedligeholdelsesanvisning / indhent oplysninger om hvordan man får en Brugs- og vedligeholdelsesvejledning på sidste side

⚠ ADVARSEL

Kontrollér, at der ikke efterlades lighterer eller tændstikker i vasketøjet.

Kontrollér at vasketøjet ikke er vædet med brandbare væsker.

1. FYLD VASKETØJ I MASKINEN

Klargør dit vasketøj i henhold til anbefalingerne i afsnittet **GODE RÅD OG TIPS**.

Kontroller, at lommerne er tomme, lynlåse lukkede, og at bændler er bundet sammen.

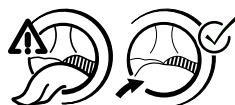


Åbn lågen, og fyld vaskemaskinen. Overhold de maksimale vægtangivelser, der findes i **PROGRAMOVERSIGTEN**.



2. LUK LÅGEN

Kontrollér, at vasketøjet kommer i klemme mellem lågens glas og filter.



Luk lågen, så der lyder et låseklik.

3. TÆND FOR TUMBLEREN

Tryk på *On/Off-knappen* «, indtil programknappen tænder. Der vises en animation og der høres en lyd. Herefter er tumbleren klar til brug.

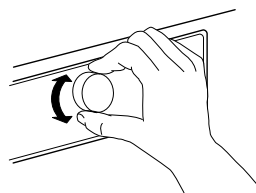
4. INDSTIL DET ØNSKEDE PROGRAM

STYRET TILSTAND – knappernes lys vil hjælpe dig gennem indstilling af programmet i følgende rækkefølge: Valg af program / tørretid (KUN hvis *Tørretid* eller *Luftningsprogram* er valgt) / tørhedsniveau (kun hvis funktionen kan markeres/justeres) / ekstrafunktioner. Når et valg bekræftes ved at trykke på knoppen, tændes lyset i det næste trins knap straks.

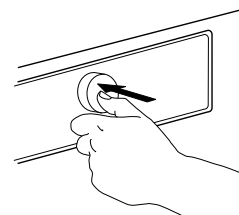
Vælg program:

Kontrollér at lyset i *programknappen* « tænder. Vælg det ønskede program ved at dreje på drejeknappen. Kontrollampen ud for det valgte program tænder. Bekræft det ønskede program ved at trykke på knoppen.

P



1



2

Find flere oplysninger om programmerne i **PROGRAMOVERSIGTEN**.

Vælg, om nødvendigt, tørretiden

Man kan KUN indstille den ønskede tørretid på mellem mindst 10 minutter og højst 180 minutter (tre timer), hvis programmet *Tørretid* eller *Luftning* « er blevet valgt. Kontrollér at lyset i programknappen *Tørretid* tænder.



Drej på knoppen, for at vælge den ønskede tørretid. Bekræft ved at trykke på knoppen.



Indstil, om nødvendigt, tørhedsniveauet

Hvis tørhedsniveauet skal ændres, skal man kontrollere, at lyset i *knappen Tørhedsniveau* « tænder.

Drej på knoppen, for at vælge det ønskede tørhedsniveau, og tryk så på knoppen, for at bekræfte.

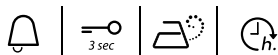


Vælg, om nødvendigt, ekstrafunktioner

Hvis man vil vælge yderligere muligheder, skal man kontrollere, at lyset i *knappen Ekstrafunktioner* « tænder. De valgmuligheder, der kan vælges for dit program, er angivet med lysende pile.

Vælg de ønskede ekstrafunktioner ved at dreje på knoppen. Den valgte muligheds symbol vil blinke. Tryk på knappen, for at bekræfte.

Visse ekstrafunktioner / funktioner kan vælges ved at trykke direkte på knappen.



Indhent yderligere oplysninger i afsnittet **EKSTRAFUNKTIONER, FUNKTIONER OG INDIKATORER.**

INDIVIDUEL TILSTAND

Når man har tændt for tumbleren, er det ikke nødvendigt at følge den **STYREDE TILSTAND.**

Man kan selv bestemme rækkefølgen, man vælger at indstille programmet i. En indstilling udføres ved først at trykke på den relevante knap, herefter drejes knoppen, for at vælge, og til slut trykkes knoppen, for at bekræfte. De forskellige ekstrafunktioner og tørhedsniveauer afhænger af det valgte program. Det anbefales derfor at starte indstillingen med at vælge programmet.

5. START PROGRAMMET



Tryk og hold *Start/Pause* « trykket, indtil knappen lyser stabilt; tørreprocessen starter.

Varigheden kan genberegnes og tilpasses i løbet af programmets afvikling. Der vises en animation på displayet under disse faser.

6. ÆNDRING AF INDSTILLINGERNE FOR ET KØRENDE PROGRAM, OM NØDVENDIGT

Man kan stadig ændre visse indstillinger, efter at have startet et program:

- Tilpas tørretid (kun hvis programmet *Tørretid* er blevet valgt)
- Tilføj eller slet en valgmulighed, under forudsætning af at programforløbet stadig tillader dette.

Tryk på den relevante knap. Den markerede indstilling vil blinke i et par sekunder.

Mens den blinker kan man justere indstillingen ved at dreje på knoppen. Tryk på knappen igen, hvis værdien eller indstillingen er holdt op med at blinke.

Tryk på knappen, for at bekræfte ændringen. Hvis ændringen ikke bekræftes, vil den automatisk blive

bekræftet – den ændrede indstilling holder op med at blinke.

Programmet vil fortsætte automatisk.

Ændring af et kørende programs indstillinger eller udsatte start, kan også udføres som følger:

- Tryk på *Start/Pause* for at sætte det kørende program på pause
- Udfør indstillingsændringerne
- Tryk på *Start/Pause* igen for at fortsætte programmet.

7. NULSTILLING AF ET KØRENDE PROGRAM, OM NØDVENDIGT



Tryk på *On/Off-knappen*«, og hold den inde, til "rES" vises på displayet.



Programmet afsluttes senere.

Åbn straks lågen og tag vasketøjet ud således, at eventuelt varme i vasketøjet kan afkøle.

8. SLUKNING AF TUMBLEREN, NÅR PROGRAMMET ER ENDT



Når programmet er afsluttet, vises "End" på displayet. Tryk på knappen *On/Off* « for at slukke for tumbleren. Åbn lågen, og tag vasketøjet ud.



Tumbleren slukker automatisk efter cirka et kvarter efter programmets afslutning, for at spare strøm.

9. TØMNING AF VANDTANK / RENGØRING AF DØRENS FILTER / RENGØRING AF BUNDFILTER

Indhent oplysninger i afsnittet **PLEJE OG VEDLIGEHOLDELSE.**

GODE RÅD OG TIPS

Overhold vaskemærkernes anvisninger; kontrollér, at vasketøjet kan tørres i tumbler.

VASKEMÆRKER

Punkterne angiver temperaturen for tørring af vasketøjet.



Normal temperatur



Lav temperatur



Må ikke tørretumbles

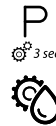
TØM ALLE LOMMER

Genstande som mønter eller nøgler kan beskadige vasketøjet samt tromlen.

TILPASNING AF TUMBLEREN TIL VANDETS LEDEEVNE

Resultatet af tørringen påvirkes af vaskevandets ledeevne. Hvis du, efter ændring af de disponible tørreniveauer (strygetørt; skabstørt; ekstra tørt), ikke er tilfreds med det afsluttende resultat, kan du tilpasse vandets ledeevne. Tumbleren leveres med niveau 2 forindstillet. Vælg mellem niveau 1 (mest fugtigt resultat) og 5 (mest tørt resultat).

Tryk på *programknappen*, og hold den inde, til *symbolet for indstilling af ledeevne* blinker på displayet.



Drej på drejeknappen for at indstille niveauet (1 – 2 – 3 – 4 – 5).

Tryk på knappen for at bekræfte det valgte niveau.

Det er ikke nødvendigt at gøre dette for alle tørrecykluser. Når det bedst egnede vandledningsniveau er fundet, er det ikke længere nødvendigt at ændre det.

SPARETIP

Tør altid med fuld tumbler; herved optimeres energiforbruget. De maksimale mængdeangivelser til de forskellige programmer findes i programoversigten.

Sørg for, at vasketøjet centrifugeres ved vaskeprogrammets maksimale omdrejningshastighed, for at reducere tørretiden. Herved reduceres fugtindholdet i vasketøjet.

FORBRUGSDATA

Dataene kan være anderledes i dit hjem, hovedsageligt pga. vasketøjets fugtindhold.

Program	Vægt (KG)	Centrifugeringshastighed (o/m)	Fugtighed (%)	Energiforbrug (KWH)	Tørretid (min)
ØKO BOMULD *	8	1000	60	2,40	196
	4	1000	60	1,29	110
ØKO BOMULD	8	800	70	2,75	209
	8	1400	50	2,05	158
STRYGETØRT BOM- ULD	8	800	70	2,23	181
	8	1000	60	2,00	155
	8	1400	50	1,77	137
SKABSTØRT SYN- TETISK	3,5	1000	40	0,78	65

*Referenceprogrammer for energimærket / Forordning 392/2012/EU
Værdierne er baseret på defaultprogrammets indstilling, med rent låge- og bundfilter. Lågens filter og bundfilteret skal rengøres efter hver cyklus til forbrugstester.

Energiforbruget og tørretiden kan afvige fra de ovenstående værdier. De afhænger af de lokale brugsomgivelser (så som spændingsudsving, blanding af tekstiler, tekstilernes fugtighed efter centrifugering, vægt og omfang).

Værdierne er fastsat i overensstemmelse med den Europæiske standard 61121 og henviser til defaultprogramindstillingen; ændring af indstillingen har også indflydelse på forbrugsdataene.

System med varmepumpe

Denne tørretumbler er udstyret med et varmepumpesystem til tørring af tøjet. For at varmepumpen kan fungere korrekt benytter den drivhusgas (fluorholdig gas), som opfylder kravene i Kyoto-aftalen. F-gasserne findes i en hermetisk forseglet beholder. Denne forseglede enhed indeholder 0,28 kg gas af typen R134a F, der fungerer som kølemiddel.
GWP = 1430 (1 t CO₂).

Strømforbrug - Watts	
Left on-tilstand	0,86
Slukket tilstand	0,35

PROGRAMOVERSIGT

Program	Vaskemærker	Max påfyldning (Kg)	Valgbar direkte			Valgbar vha. knappen options			
			Tørhedsniveau	Ekstrafunktionen Damp	Tørretid	Opfrisk	Skånsom	Hurtigprogram	
ØKO BOMULD			maks.		—	—		—	—
BOMULD			maks.		—	—	—	—	—
					✓	—	✓	✓	✓
					—	—	—	—	—
BLANDET			3,0	—	✓	—	✓	✓	—
SYNTETISK			3,5		—	—	—	—	—
					✓	—	✓	✓	—
					—	—	—	—	—
SKÅNEVASK			2,5		—	—	✓	—	—
WOOL FINISH			1,0	—	—	—	—	—	—
STORE ARTIKLER	XXL		3,0		—	—	✓	—	—
LUFTNING			maks.	—	—	✓	✓	—	—
					—	—	—	—	—
DAMP OPFRISK			1,5	—	—	—	—	—	—
TØRRETID			maks.	—	—	✓	✓	—	—

✓ Valgbar / Valgfri — Ikke valgbar / Anvendelig **Maksimal vægtangivelser: 8 kg**

PROGRAMMER

Kontrollér, at vasketøjet kan tåle tørretumbler. Indhent oplysninger i **RÅD OG TIP** / Vaskemærker.

ØKO BOMULD

Til tørring af normalt vådt bomuldstøj. Standard bomuldsprogram, velegnet til normalt vådt bomuldstøj. Det mest effektive program med hensyn til energiforbrug til tørring af bomuldstøj. Energimærkatets værdier er baseret på dette program.

BOMULD

Til tørring af bomuldstøj.

BLANDET

Til tørring af blandet vasketøj af bomuld, linned, syntetiske fibre og deres blandinger.

SYNTETISK

Til tørring af vasketøj med syntetiske fibre.

SKÅNEVASK

Til tørring af fint vasketøj med behov for en blid behandling.

WOOL FINISH

Til den afsluttende lufttøringsproces til uldartikler. Uldartiklerne bliver bløde og fyldige. Intet tørreprogram.

XXL STORE ARTIKLER

Til tørring af store artikler, som f.eks. soveposer, tæpper osv.

LUFNING

Til luftning, opfriskning og afspænding af vasketøj uden varme. Vælg luftningens varighed med valgmuligheden *Tørretid*.

DAMP OPFRISK

Til opfriskning af vasketøj med damp. Specifikt udviklet til at opfriske og fjerne lugte fra tørt og rent hverdagstøj, så som skjorter, bluser eller bukser af bomuld, syntetiske fibre og deres blandinger. Fugt vasketøjet en smule, før det fyldes i tromlen, ved at stænke det (maksimum 200 ml; brug en sprayflaske med vand).

Tørhedsniveauet *Skabstørt* er forindstillet og kan ikke ændres.

Tag straks vasketøjet ud efter programmets afslutning, og hæng det på bøjler, så det ikke krøller.

TØRRETID

Tidsbegrænset tørreprogram. Vælg programmets varighed vha. valgmuligheden *Tørretid*.

Til alle artikler, der kan tørretumbles. Egnet til at føje en kort tørrefase til efter programmets afslutning. Indhent yderligere oplysninger i **EKSTRAFUNKTIONER, FUNKTIONER OG INDIKATORER** / *valgmuligheden Tørretid*.

EKSTRAFUNKTIONER, FUNKTIONER OG INDIKATORER

Kontrollér hvilke valgmuligheder, der er tilgængelige for det valgte program, i programoversigten.

EKSTRAFUNKTIONER, SOM KAN VÆLGES DIREKTE VED AT TRYKKE PÅ DEN PÅGÆLDENDE KNAPE

Damp valgmulighed

Reducerer folder på tøj af bomuld, syntetiske fibre og deres blandinger, ved at tilføje en fugtningsfase ved tørrecyklussens afslutning.

Anvend kun denne mulighed til små mængder tøj, tag straks tøjet ud af tumbleren ved programmets afslutning, og hæng det op på tøjbøjler.

Fugtighedsniveauet justeres automatisk til "Skabstørt" og kan ikke ændres for denne valgmulighed.

Kan ikke kombineres med valgmulighederne *Opfrisk*, *Hurtigvask* og *Skånsom*.


Tørretid

Til tilpasning af den ønskede tørretid, men kun hvis programmet *Tørretid* eller *Luftning* er blevet valgt. Tryk på knappen; Symbolet for tørretid tænder på displayet. Drej på knoppen, for at vælge den ønskede tørretid op til 180 minutter, og tryk så på knoppen, for at bekræfte.

Kan ikke vælges til andre programmer end *Tørretid* og *Luftning*.

Tørhedsniveau

Til valg af det ønskede tørhedsniveau til vasketøjet. Tryk på knappen, og vælg herefter det ønskede tørhedsniveau ved at dreje på knoppen; vælg mellem

 Strygetørt (egnet til strygning efter tørrecyklussen, og derfor stadig en smule fugtigt)



Skabstørt (tørt nok til at blive lagt i et skab ved tørrecyklussens afslutning)



Ekstra tørt (maksimalt tørhedsniveau)

og bekræft ved at trykke på knoppen.

EKSTRAFUNKTIONER, DER KAN VÆLGES MED KNAPPEN OPTIONS



Frisk pleje

Hjælper med at forebygge at vasketøjet krøller, hvis du ikke kan tage det ud kort tid efter programmets afslutning. Tumbleren starter jævnlige i et par minutter efter programmets afslutning. Dette vil vare i cirka 12 timer efter programmets afslutning. Man kan når som helst stoppe dette ved at slukke for tumbleren med knappen *On/Off*.

Kan ikke kombineres med valgmuligheden *Damp*.



Skånsom

Iværksætter en mere blid behandling af vasketøjet ved at reducere temperaturen.

Kan ikke kombineres med valgmulighederne *Hurtig* og *Damp*.



Hurtigprogram

Iværksætter en hurtigere tørring.

Kan ikke kombineres med valgmulighederne *Skånsom* og *Damp*.

FUNKTIONER



Cyklusafslutningssignal

Til at tænde og slukke signaltonen ved programmets afslutning.



Blokering af knapper

Til blokering af betjeningspanelets knapper og knop, for at forebygge utilsigtede handlinger.

Blokering af knapperne:

- Tørretumbleren skal være tændt.
 - Tryk og hold knappen *Tastblokering* « trykket indtil knappens lys tænder. Drejeknap og taster er nu låst. Kun *On/Off knappen* virker
- Hvis tørretumbleren slukkes og tændes igen, forbliver tastblokeringen aktiv, indtil man ophæver den.

Ophævnning af knappernes blokering:

- Tryk og hold knappen *Tastblokering* trykket indtil knappens lys slukker.



Udskudt start

Flytter starten af dit program til et senere tidspunkt.

Vælg en forsinkelse på op til 23 timer.

- Vælg program og ekstrafunktioner.
- Tryk på knappen *Udskudt start* « – symbolet *Udskudt start* blinker på displayet.
- Drej på knappen, for at vælge en forsinkelse på op til 23 timer, som vil blive vist på displayet. Tryk på drejeknappen, for at bekræfte.
- Tryk på *Start/Pause* – nedtælling for udskydningen vises på displayet, indtil programmet starter. *Knappen Start/Pause* lyser. Der kan komme en lyd, når pumpen aktiveres.
- Tumbleren starter automatisk, når forsinkelsesperioden er gået. Displayet viser derefter den resterende programvarighed.

Sletning af *Udskudt start*

- Tryk på *Start / Pause*, for at slette udskudt start (og tryk på *Start / Pause* igen, for at starte det valgte program med det samme).

INDIKATORER



Fuld vandtank

(=> tøm vandtank)



Bundfilteret er stoppet

(=> rens bundfilter).



Lågens filter er stoppet

(=> rens dørfilter)

Indhent oplysninger i afsnittet **FEJLFINDING** i **BRUGS- OG VEDLIGEHOLDELSERVEJLEDNINGEN** hvis der opstår fejl.

PLEJE OG VEDLIGEHOLDELSE

⚠ ADVARSEL

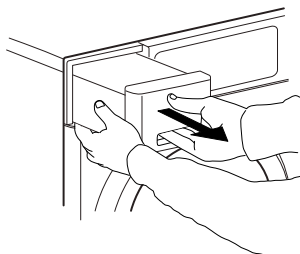
Sluk og træk tørretumblersens stik ud, før der udføres rengøring eller vedligeholdelse.

OBS, vandet i vandtanken kan stadig være varmt.

TØMNING AF VANDTANK EFTER HVER TØRRECYKLUS

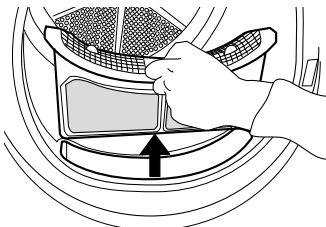
Tag fat om håndtaget og træk forsigtigt vandtanken ud. Hold fat om den fulde vandtank med begge hænder.

Tøm vandtanken og skub den atter helt ind på plads. Kontrollér, at den er sat korrekt på plads.

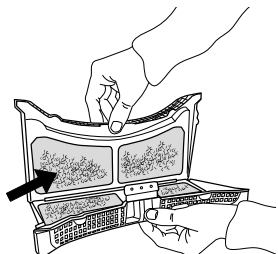


RENGØRING AF LÅGENS FILTER EFTER HVER TØRRECYKLUS

Åbn lågen og tag lågens filter ud, ved at trække det opad.



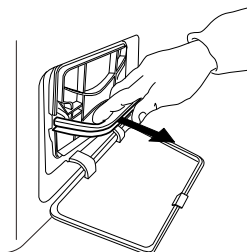
Tryk på knappen for at åbne lågens filter. Fjern det indvendige net. Luk filteret, og sæt det på plads igen, så det vender rigtigt og sidder korrekt i filtersædet.



RENGØRING AF BUNDFILTER EFTER CIRKA HVER FEMTE TØRRECYKLUS

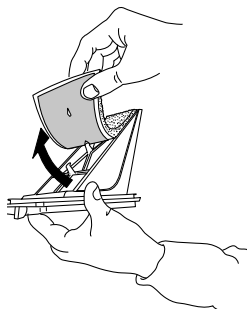
Vær forsigtig.

Visse modeller er udstyret med forskellige filtre, derfor kan visse af de nedenstående beskrivelser være anderledes end det filter, som er i tørretumblersen. Alle filterets dele skal renses

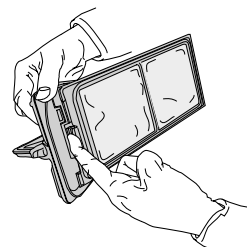
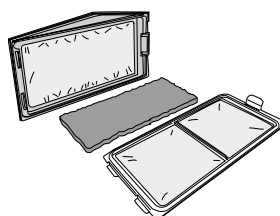


Åbn den nedre klap. Tag fat om håndtaget og træk bundfilteret ud.

Fjern skumgummiet fra bundfilteret, for at rens det. Rens manuelt filterets skumgummi, eller skyl det under rindende vand. Det må ikke vaskes i vaskemaskinen. Vrid filterets skumgummi. Sæt ikke bundfilteret dyngvådt i.



Sæt skumgummiet på bundfilteret igen. Rengør filtersædet med en fugtig klud, eller forsigtigt med en støvsuger. Sæt bundfilteret i igen. Slå filterets håndtag ned og luk den nedre klap.



DATABLAD

📄 [www](http://www.docs.whirlpool.eu) Produktoplysningerne, inklusiv energidataene, for dette apparat kan downloades fra Whirlpools Website docs.whirlpool.eu

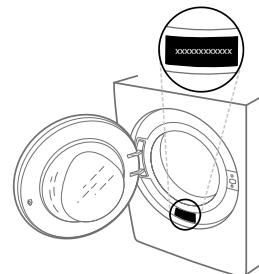
HVORDAN MAN FÅR EN BRUGS- OG VEDLIGEHOLDELSERVEJLEDNING

> 📄 [www](http://www.docs.whirlpool.eu) Download Brugs- og vedligeholdelsesvejledningen fra vores website docs.whirlpool.eu (du kan anvende denne QR-kode), ved at angive produktets kommercielle kode.
> Kontakt som alternativ vores Kundeserviceafdeling



KONTAKT AF VORES SERVICEAFDELING

Du kan finde vores kontaktdata i garantihæftet. Angiv venligst koden, som findes på produktets identifikationsskilt, når du kontakter vores Kundeserviceafdeling.



400011037894

Trykt i Italien