

BELANGRIJKE VEILIGHEIDSINSTRUCTIES

UW VEILIGHEID EN DIE VAN ANDEREN IS ERG BELANGRIJK

Deze handleiding en het apparaat zelf zijn voorzien van belangrijke veiligheidsaanwijzingen, die te allen tijde moeten worden gelezen en opgevolgd.



Dit is het gevarensymbool met betrekking tot de veiligheid waarmee mogelijke risico's voor de gebruiker en voor anderen worden aangegeven.

Alle veiligheidswaarschuwingen worden voorafgegaan door het gevarensymbool en door de volgende woorden:

! **GEVAAR** Duidt op een gevaarlijke situatie die tot ernstig letsel zal leiden.

! **WAARSCHUWING** Duidt op een gevaarlijke situatie die tot ernstig letsel kan leiden.

Alle veiligheidswaarschuwingen geven specifieke details van het mogelijke risico dat aanwezig is en geven aan hoe het risico op letsel, schade en elektrische schokken voortvloeiend uit het onjuiste gebruik van het apparaat beperkt kan worden. Zorg dat u aan het volgende voldoet:

- Gebruik beschermende handschoenen voor het uitpakken en installeren.
- Het apparaat moet worden losgekoppeld van het elektriciteitsnet voordat u installatiewerkzaamheden uitvoert.
- Installatie en onderhoud moeten worden uitgevoerd door een gespecialiseerd monteur, volgens de instructies van de fabrikant en in overeenstemming met de plaatselijke veiligheidsvoorschriften. Repareer of vervang geen enkel onderdeel van het apparaat, behalve als dit expliciet aangegeven wordt in de gebruikershandleiding.
- Dit apparaat moet geaard worden.
- Het netsnoer van het apparaat moet lang genoeg zijn om het apparaat vanuit de inbouwpositie in het meubel te kunnen aansluiten op het stopcontact van de netvoeding.
- Om ervoor te zorgen dat de installatie voldoet aan de geldende veiligheidsvoorschriften, is er een omnipolaire schakelaar met een afstand van minstens 3mm vereist.
- Gebruik voor de aansluiting geen meervoudige contactdozen of verlengsnoeren.
- Trek niet aan het netsnoer.
- Als de installatie voltooid is, mogen de elektrische onderdelen niet meer toegankelijk zijn voor de gebruiker.
- Het apparaat is uitsluitend bestemd voor huishoudelijk gebruik en alleen voor het bereiden van voedsel. Elk ander gebruik is verboden (bijv. het verwarmen van kamers). De fabrikant kan niet aansprakelijk gesteld worden voor schade die het gevolg is van oneigenlijk gebruik of een foute programmering van de bedieningstoetsen.
- Het apparaat en de toegankelijke onderdelen worden heet tijdens het gebruik. Voorkom aanraking van hete onderdelen. Heel jonge (0-3 jaar) en jonge kinderen (3-8 jaar) dienen op afstand gehouden te worden, tenzij ze onder voortdurend toezicht staan.
- Kinderen vanaf 8 jaar en personen met verminderde fysieke, sensorische of mentale vermogens of gebrek aan ervaring en kennis, mogen dit apparaat gebruiken indien ze onder toezicht staan of instructies hebben ontvangen over het gebruik van het apparaat en de mogelijke gevaren ervan begrijpen. Kinderen mogen niet met het apparaat spelen. Reiniging en gebruikersonderhoud mogen niet door kinderen zonder toezicht worden uitgevoerd.
- Raak de verwarmingselementen van het apparaat tijdens en na het gebruik niet aan. Vermijd contact met doeken of andere brandbaar materiaal tot alle onderdelen van het apparaat voldoende zijn afgekoeld.
- Plaats geen brandbaar materiaal in het apparaat of in de buurt ervan.
- Oververhit vet of oververhitte olie vat gemakkelijk vlam. Houd de bereiding van gerechten met veel vet of olie in de gaten.
- Een scheidingspaneel (niet meegeleverd) dient geplaatst te worden in het compartiment onder het apparaat.

- Wanneer het oppervlak is gebarsten, schakel dan het apparaat uit om het risico op een elektrische schok te voorkomen (uitsluitend voor toestellen met een glazen oppervlak).
- Het apparaat mag niet gebruikt worden met een externe timer of een afzonderlijk afstandsbedieningssysteem.
- Onbewaakt koken op een kookvuur met vet of olie kan gevaarlijk zijn en kan brand veroorzaken. TRACHT NOOIT een brand te blussen met water, maar schakel het apparaat uit en bedek vervolgens de vlam met een deksel of een blusdeken.
Brandgevaar: bewaar geen items op de kookoppervlakken.
- Gebruik geen stoomreinigers.
- Metalen voorwerpen zoals messen, vorken, lepels en deksels mogen niet op het oppervlak van de kookplaat geplaatst worden omdat ze warm kunnen zijn.
- Na gebruik dient u het kookplaattelement uit te schakelen met het bedieningspaneel. Vertrouw niet op de pandetector (uitsluitend voor inductietoestellen).


MILIEUTIPS

Verwerking van de verpakking

Het verpakkingsmateriaal kan volledig gerecycled worden en is voorzien van het recyclingsymbool (♻️). De verschillende onderdelen van de verpakking mogen niet in het milieu terecht komen, maar dienen weggegooid te worden conform de regelgevingen opgelegd door de plaatselijke autoriteiten.

Afdanken

Dit apparaat is voorzien van het merkteken volgens de Europese Richtlijn 2002/96/EG inzake Afgedankte elektrische en elektronische apparaten (AEEA). Door ervoor te zorgen dat dit apparaat op de juiste manier wordt afgedankt, helpt u mogelijk schadelijke gevolgen voor het milieu en de gezondheid te voorkomen.

Het symbool  op het apparaat of op de begeleidende documentatie geeft aan dat dit apparaat niet als huishoudelijk afval behandeld mag worden, maar dat het ingeleverd moet worden bij een speciaal inzamelpunt voor de recycling van afgedankte elektrische en elektronische apparaten (AEEA).

CONFORMITEITSVERKLARING

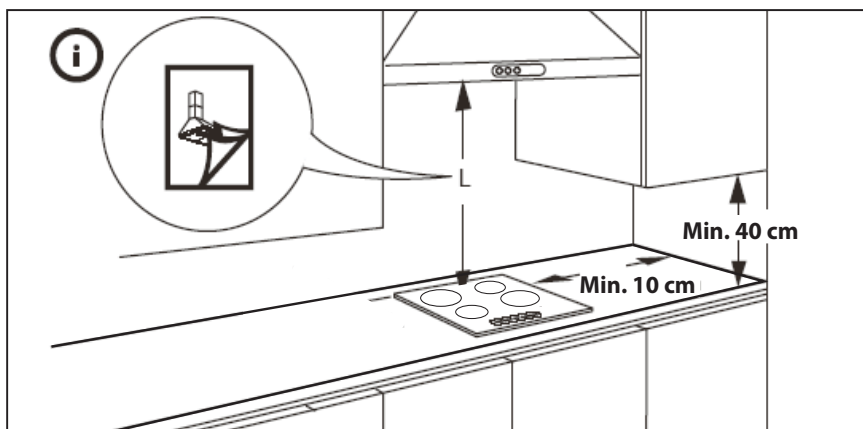
- Dit apparaat is bedoeld om in aanraking te komen met voedingsmiddelen en is in overeenstemming met de richtlijn (CE) nr. 1935/2004 en is ontworpen, vervaardigd en op de markt gebracht in overeenstemming met de veiligheidsvoorschriften van de "Laagspanningsrichtlijn" 2006/95/EG (die 73/23/EEG als aangepast vervangt) en beschermingsvoorschriften van de "EMC"-richtlijn 2004/108/EG.

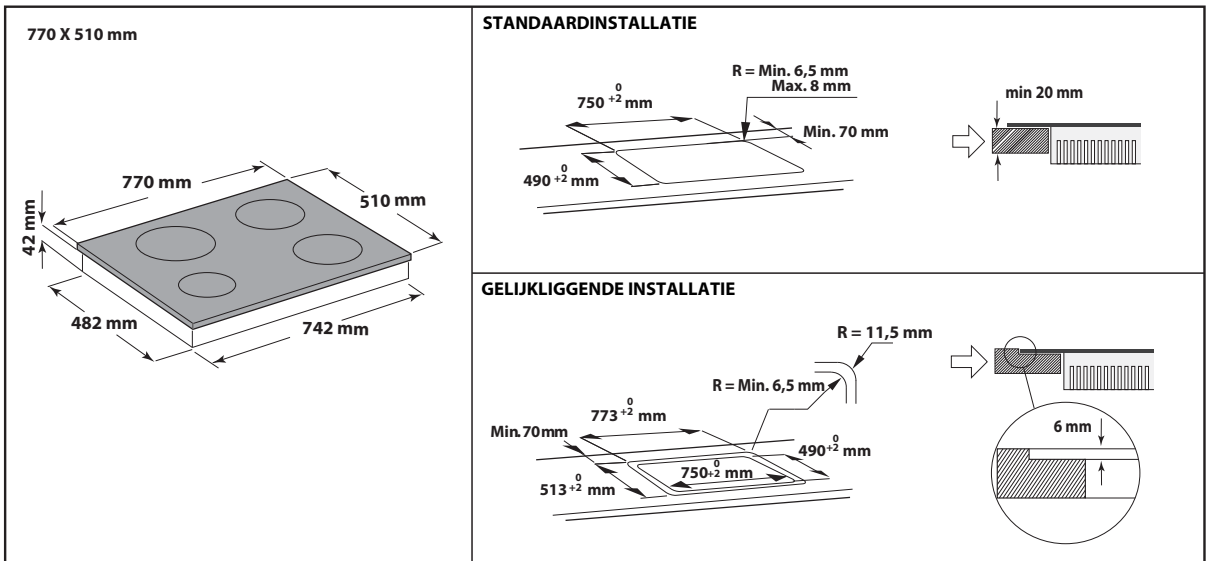
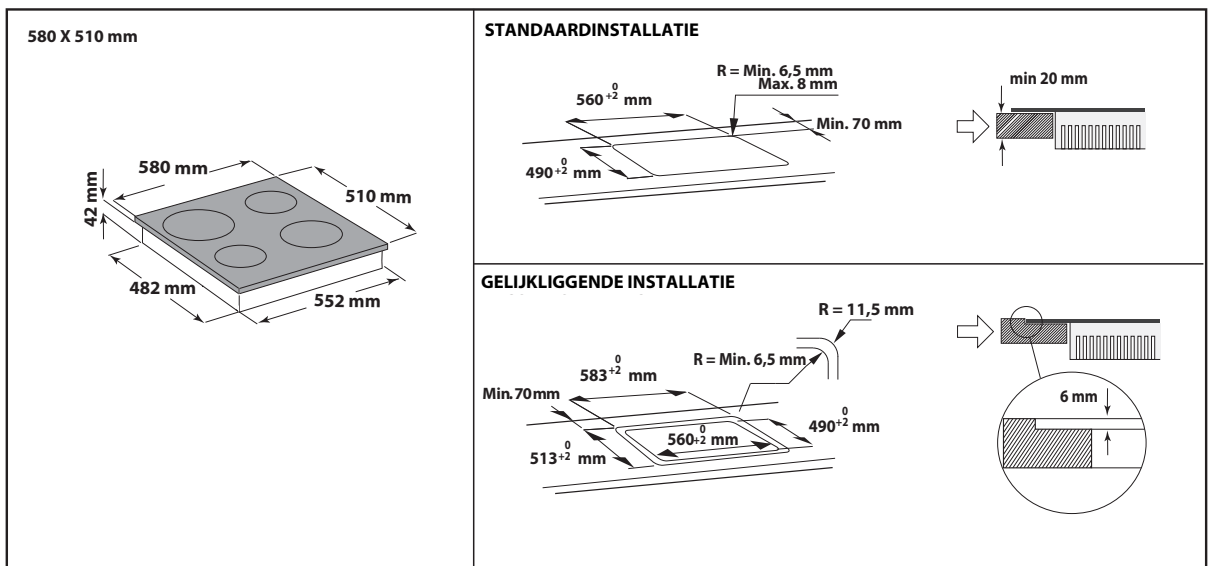
INSTALLATIE

Controleer na het uitpakken van het product of er geen schade is opgetreden tijdens het transport. Neem in geval van problemen contact op met uw leverancier of de klantenservice.

Zie de afbeeldingen in deze paragraaf voor inbouwafmetingen en installatie-instructies.

Er moet een minimumafstand worden aangehouden tussen de kookplaat en de afzuigkap erboven. Zie de gebruikershandleiding van de afzuigkap voor meer informatie.



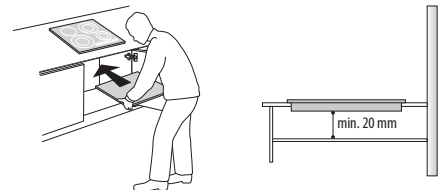


WAARSCHUWING

- Breng een scheidingspaneel onder de kookplaat aan;
- Breng geen scheidingspaneel aan als een oven onder het werkblad wordt ingebouwd;
- Het onderste gedeelte van het product mag niet meer toegankelijk zijn na de installatie;

BELANGRIJK:

- De afstand tussen de onderzijde van het apparaat en het scheidingspaneel moet aan de afmetingen in de afbeelding voldoen;
- Indien een oven onder de kookplaat wordt ingebouwd, zorg dan dat de oven is uitgerust met een koelsysteem;
- Installeer de kookplaat niet boven een afwasmachine of wasmachine om schade aan de elektronische circuits door het in contact komen met stoom of vocht te voorkomen.

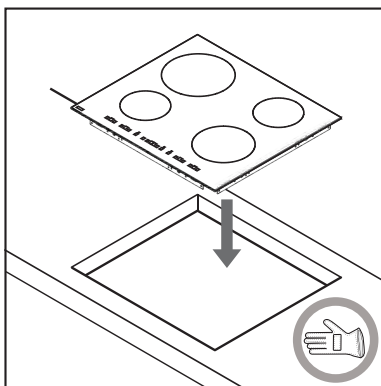
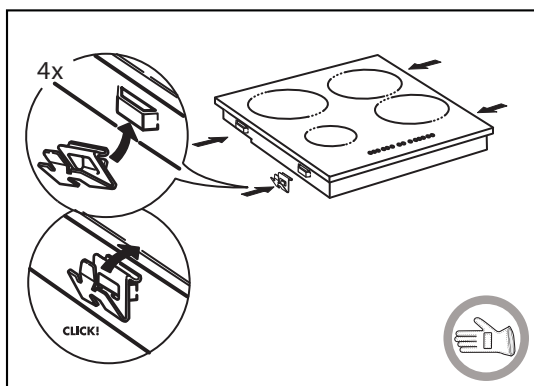


DE KOOKPLAAT AANBRENGEN

Breng na de elektrische aansluiting (zie het hoofdstuk "Elektrische aansluiting") alle bevestigingsklemmen zoals afgebeeld in de daartoe bestemde sleuven aan de zijkanten van de kookplaat aan. Druk de kookplaat vervolgens in de uitsparing en controleer of de glasplaat vlak en in lijn met het werkblad gepositioneerd is. De bevestigingsklemmen zijn geschikt voor elk type werkbladmateriaal (hout, marmer, etc.).

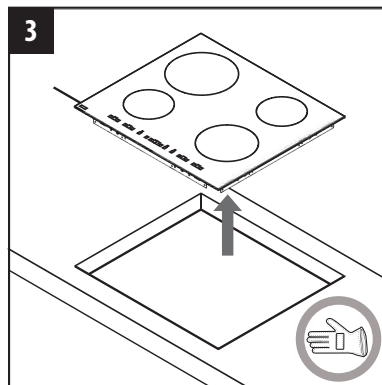
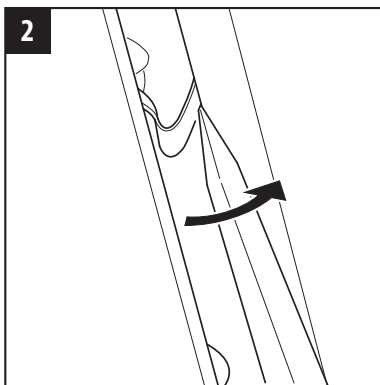
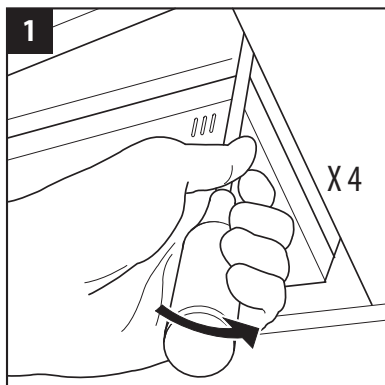
BELANGRIJK:

- Gebruik beschermende handschoenen bij het installeren van de kookplaat



DE KOOKPLAAT VERWIJDEREN

Gebruik voor het verwijderen van de kookplaat een schroevendraaier (niet meegeleverd) om de bevestigingsklemmen aan de onderzijde van het apparaat los te wrikken.



ELEKTRISCHE AANSLUITING

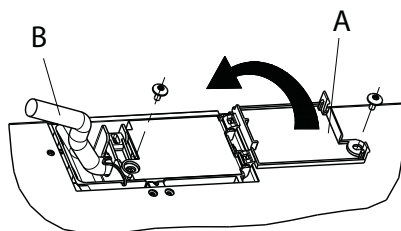
⚠ WAARSCHUWING

- Trek de stekker uit het stopcontact.
- De installatie moet worden uitgevoerd door een erkend elektricien die op de hoogte is van de actuele veiligheids- en installatievoorschriften.
- De fabrikant aanvaardt geen enkele aansprakelijkheid voor schade aan voorwerpen of voor letsel aan personen of dieren die/dat veroorzaakt is door het niet in acht nemen van de voorschriften in dit hoofdstuk.
- Het netsnoer van het apparaat moet lang genoeg zijn om het apparaat uit het werkblad te kunnen verwijderen.
- Zorg dat de spanning die op het typeplaatje aan de onderzijde van het apparaat wordt aangeduid, overeenkomt met de spanning in uw woning.


Aansluiting op het klemmenblok

Gebruik voor de elektrische aansluiting een kabel van het type H05RR-F, zoals aangeduid in de onderstaande tabel:

Kabels	Aantal x doorsnede
220-240 V ~ + ⊕	3 x 4 mm ²
230-240 V ~ + ⊕	3 X 4 mm ² (alleen Australië)
220-240 V 3 ~ + ⊕	4 x 1,5 mm ²
380-415 V 3N ~ + ⊕	5 x 1,5 mm ²
380-415 V 2N ~ + ⊕	4 x 1,5 mm ²



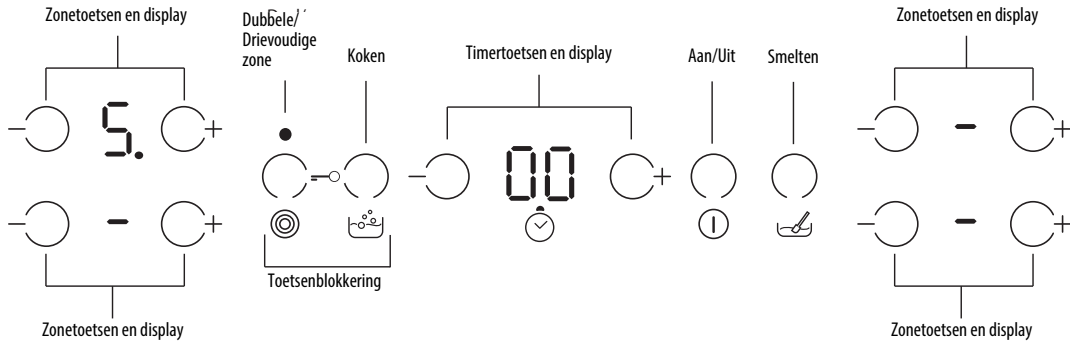
Het apparaat moet op het elektriciteitsnet worden aangesloten door middel van een omnipoaire schakelaar met een contactafstand van minstens 3 mm.

BELANGRIJK: de gele/groene aardingskabel moet aangesloten worden op de aansluiting met het symbool  en moet langer zijn dan de andere kabels.

- Controleer het aansluitschema op het label aan de onderzijde van de kookplaat en plaats/verwijder bruggen op basis van het aansluitingstype;
- Verwijder circa 70 mm van de kabelhuls van het netsnoer (B);
- Verwijder circa 10 mm van de huls van de draden. Steek het netsnoer vervolgens in de kabelklem en sluit de draden op het klemmenblok, zoals aangeduid in het aansluitschema dat in de buurt van het klemmenblok is aangebracht;
- Bevestig het netsnoer (B) door middel van de kabelklem;
- Sluit het deksel van het klemmenblok (A) en schroef dit vast met de meegeleverde schroef;
- Breng de kookplaat na de elektrische aansluiting in de uitsparing aan.

BESCHRIJVING BEDIENINGSPANEEL

Bedieningspaneel

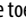


Eerste gebruik / na een stroomuitval

Na het aansluiten van de kookplaat op de netvoeding is het bedieningspaneel geblokkeerd (er wordt "Lo" op het display weergegeven).

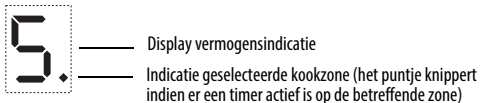
Om de toetsenblokkering op te heffen, moeten de toetsen "Dubbele/Drievoudige zone" en "Koken" tegelijkertijd worden aangeraakt. "Lo" wordt niet meer op het display weergegeven en de kookplaat kan gebruikt worden. Lees de paragraaf "Toetsenblokkering" voor meer informatie.

De kookplaat in-/uitschakelen (Aan/Uit)

Om de kookplaat in te schakelen, raakt u de toets  aan tot het display van de kookzone oplicht. Om de kookplaat uit te schakelen, raakt u dezelfde toets aan tot de displays worden uitgeschakeld. Alle kookzones worden gedeactiveerd.

Als er binnen 30 seconden na het inschakelen geen functie wordt geselecteerd, wordt de kookplaat automatisch uitgeschakeld.

Kookzones inschakelen en instellen



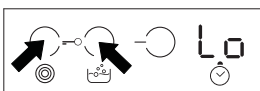
Plaats de pan op de kookzone, schakel de kookplaat in, activeer de gewenste kookzone door de betreffende toets "-" of "+" aan te raken: op het display wordt "5" weergegeven. Met behulp van de toetsen "-" en "+" kan het gewenste vermogensniveau worden ingesteld, van min. 0 tot max. 9.

Kookzones deactiveren

Om de kookzone uit te schakelen, raakt u tegelijkertijd de toets "-" en "+" aan of selecteert u niveau "0" met behulp van de toets "-".

De kookzone wordt uitgeschakeld en indien de zone nog heet is, wordt de letter H op het zonedisplay weergegeven.

Toetsenblokkering



Deze functie blokkeert de toetsen om het per abuis activeren van de kookplaat te voorkomen. Om de toetsenblokkering te activeren, raakt u de toetsen "Dubbele/Drievoudige zone" en "Koken" tegelijkertijd aan; er is een geluidssignaal hoorbaar en op de display licht de indicatie "Lo" op. Het bedieningspaneel wordt helemaal geblokkeerd, behalve de uitschakelfunctie. Om de toetsenblokkering op te heffen, herhaalt u de activeringsprocedure.

De aanwezigheid van water, gemorste vloeistoffen uit potten en pannen of eventuele objecten op de toetsen kunnen leiden tot het per abuis activeren of deactiveren van de toetsenblokkering.

Timer

De timer kan gebruikt worden om een bereidingstijd in te stellen van maximaal 99 minuten (1 uur en 39 minuten) voor alle kookzones. Selecteer de kookzone die gebruikt moet worden, raak de timertoets "-" of "+" aan en een piepsignaal duidt de functie aan. Op het display wordt "00" weergegeven. De waarde van de timer kan verhoogd of verlaagd worden door uw vinger op de toets "+" of "-" te houden. Na het selecteren van de timerwaarde blijft het display 10 seconden knipperen voordat het aftellen start. Wanneer de ingestelde tijd verstreken is, is een geluidssignaal hoorbaar en wordt de kookzone automatisch uitgeschakeld. Om de timer te deactiveren, selecteert u de kookzone en raakt u de timertoetsen "-" en "+" tegelijkertijd aan.


BELANGRIJK:

- Het puntje dat naast het display van het vermogensniveau knippert, duidt aan dat de timerfunctie op de betreffende zone actief is.
- De timer is beschikbaar voor alle zones, maar slechts één voor één.

Restwarmte-indicatie.

WAARSCHUWING







 Deze indicatie waarschuwt de gebruiker wanneer er nog kookzones heet zijn.

Als het display  weergeeft, is de kookzone nog heet. Als een restwarmte-indicatie van een bepaalde kookzone nog brandt, dan kan deze zone gebruikt worden om bijvoorbeeld een gerecht warm te houden of boter te smelten.

Wanneer de kookzone is afgekoeld, wordt het display uitgeschakeld.

Speciale functies

Sommige modellen hebben speciale functies:

Toets	Naam functie	Visuele indicatie	Beschrijving
	Dubbele/ Drievoudige zone	1 of 2 LED's ingeschakeld 	De toets activeert de dubbele of drievoudige zone (indien aanwezig). Nadat de pan/accessoire op de gekozen kookzone is geplaatst, schakelt u de kookplaat in en selecteert u de kookzone. Selecteer het vermogensniveau en raak de toets eenmaal aan om de dubbele zone of tweemaal aan om de drievoudige zone te activeren. Om de functie te deactiveren, raakt u dezelfde toets gewoon nog een keer aan. De LED's boven de toetsen worden alleen ingeschakeld wanneer de functie voor de geselecteerde zone actief is.
	Koken	Weergave op het display: 	Met deze functie kunt u de zone op maximaal vermogen instellen (bijvoorbeeld om water snel aan de kook te brengen). Nadat de pan/accessoire op de gekozen kookzone is geplaatst, schakelt u de kookplaat in, selecteert u de kookzone en raakt u de toetsen voor koken aan. Nadat deze functie 10 minuten is gebruikt, schakelt het apparaat de zone automatisch in op niveau 9. Om de functie te deactiveren, raakt u dezelfde toets gewoon nog een keer aan of verlaagt u het vermogensniveau met "-". Het is mogelijk om deze functie in combinatie met de functie dubbele/drievoudige zone te gebruiken.
	Smelten	Weergave op het display: 	Met deze functie kunt u een vermogensniveau instellen voor het langzaam laten smelten van delicate producten zonder afbreuk te doen aan hun sensorische eigenschappen (chocolade, boter, etc.). Nadat de pan/accessoire op de gekozen kookzone is geplaatst, schakelt u de kookplaat in, selecteert u de kookzone en raakt u de toets voor smelten aan. Om de functie te deactiveren, drukt u gewoon nog een keer op dezelfde toets of raakt u "-" en "+" aan om de zone uit te schakelen. Het is mogelijk om deze functie in combinatie met de functie dubbele/drievoudige zone te gebruiken.

De kookplaat beschikt ook over de functie "automatisch uitschakelen", die ervoor zorgt dat de kookzone automatisch wordt uitgeschakeld als er na een bepaalde tijdsduur geen wijziging van het vermogensniveau is uitgevoerd, afhankelijk van de vermogensinstelling zelf. In de tabel wordt de tijdsduur voor elk vermogensniveau aangeduid.

Vermogensniveau	Tijdsduur tot automatische uitschakeling
0	30 sec.
1	10 uur
2	5 uur
3	5 uur
4	4 uur
5	3 uur
6	2 uur
7	2 uur
8	2 uur
9	1 uur

VERMOGENSNIVEAUTABEL

Vermogensniveau		Bereidingstype	Niveaugebruik (indicatie van kookervaring en -gewoonten)
Max. vermogen	Koken	Snel verwarmen	Ideaal voor het snel verhogen van de voedseltemperatuur tot het snel aan de kook brengen in het geval van water of het snel verwarmen van kookvloeistoffen
		Bakken - koken	Ideaal voor braden, aan de kook brengen, bakken van diepvriesproducten, snel koken
Hoog vermogen	9-7	Braden - langzaam bakken - koken - grillen	Ideaal voor langzaam bakken, actief aan de kook houden, koken en grillen (korte duur, 5-10 minuten)
		Braden - koken - stomen - langzaam bakken - grillen	Ideaal voor langzaam bakken, licht aan de kook houden, koken en grillen (middellange duur, 10-20 minuten), voorverwarmen
Middelhoog vermogen	7-5	Koken - stomen - langzaam bakken - grillen	Ideaal voor stomen, rustig aan de kook houden, koken en grillen (lange duur)
		Koken - sudderen - verdikken - roomsaus voor pasta maken	Ideaal voor langdurig koken (rijst, sauzen, braadstukken, vis) met vloeistoffen (bijv. water, wijn, bouillon, melk), roomsaus voor pasta
Laag vermogen	4-3	Koken - sudderen - verdikken - roomsaus voor pasta maken	Ideaal voor langdurig koken (minder dan een 1 liter: rijst, saus, braadstukken, vis) met vloeistoffen (bijv. water, wijn, bouillon, melk)
			Ideaal voor het zacht maken van boter, langzaam smelten van chocolade, ontdoeien van kleine producten en het warmhouden van zojuist bereide gerechten (bijv. saus, soep, minestrone)
Laag vermogen	2-1	Smelten - ontdoeien - warmhouden - roomsaus voor risotto maken	Ideel voor het warmhouden van zojuist bereide gerechten, het maken van roomsaus voor risotto en het warmhouden van serveerschotels (met inductiegeschikte accessoire),
			Ideel voor het warmhouden van zojuist bereide gerechten, het maken van roomsaus voor risotto en het warmhouden van serveerschotels (met inductiegeschikte accessoire),

Energiebesparing

Voor optimale resultaten adviseren wij:

- Gebruik potten en pannen waarvan de diameter van de bodem gelijk is aan de kookzone.
- Gebruik uitsluitend potten en pannen met een platte bodem.
- Laat indien mogelijk de deksels op de potten zitten tijdens het koken.
- Gebruik een snelkookpan om nog meer energie en tijd te besparen.

REINIGING



WAARSCHUWING

- Gebruik geen stoomreinigers.
- Controleer voor het reinigen of de kookzones uitgeschakeld zijn en dat de restwarmte-indicatie ("H") niet wordt weergegeven.

BELANGRIJK: Gebruik geen schuursponsjes of schuurmatjes. Door het gebruik hiervan kan het glas uiteindelijk beschadigd raken.

- Reinig de kookplaat na elk gebruik (wanneer deze is afgekoeld) om aanslag en vlekken door voedselresten te verwijderen.
- Suiker of voedsel met een hoog suikergehalte kan tot beschadiging van de kookplaat leiden en moet direct verwijderd worden.
- Door zout, suiker en zand kan het glasoppervlak bekrast raken.
- Gebruik een zachte doek, absorberend keukenpapier of een specifieke kookplaatreiniger (volg de instructies van de fabrikant).

OPSPOREN VAN STORINGEN

- Lees en volg de instructies onder "Beschrijving bedieningspaneel".
- Lees de volgende tabel:

STORINGSBESCHRIJVING	MOGELIJKE OORZAKEN	MAATREGEL
De kookplaat wordt niet ingeschakeld	Netvoeding ontbreekt	Controleer of netvoeding is ingeschakeld is
	Incorrecte aansluiting van de hoofdkabel	Bel een gekwalificeerde monteur om de kabelaansluiting te controleren
	Kookplaat defect	Bel de klantenservice
De kookplaat wordt ingeschakeld, maar er wordt "8" op elk display weergegeven	Sterk licht boven de kookplaat bij het opstarten	Verminder het licht boven het bedieningspaneel, start de kookplaat opnieuw (koppel de netvoeding los en sluit deze weer aan)
	Bedieningspaneel beschadigd	Bel de klantenservice
Verwarmingselement warmt niet op, maar het display is ingeschakeld	Kookplaat defect	Bel de klantenservice
De kookplaat laat 5 geluidssignalen horen en wordt vervolgens uitgeschakeld	Er wordt langer dan 5 seconden op een of meer toetsen gedrukt	Verwijder eventuele objecten of vloeistoffen op het bedieningspaneel
Het is niet mogelijk om de kookplaat uit te schakelen	Kookplaat defect	Ontkoppel de kookplaat van de netvoeding en bel de klantenservice
Het verwarmingselement is niet continu aan en wordt steeds opnieuw in- en uitgeschakeld, zelfs als het vermogensniveau op het display niet verandert.	Normale werking van de kookplaat	De aan/uit-cyclus maakt de vermogensregeling van het verwarmingselement mogelijk en is normaal. In sommige gevallen kan het verwarmingselement enige tijd worden uitgeschakeld door een thermische beveiliging om beschadiging van het glas te voorkomen. Voorbeelden van dergelijke gevallen zijn: langdurig koken met een hoog vermogensniveau, gebruik van pannen kleiner dan het verwarmingselement, gebruik van pannen zonder een platte bodem.
Lo Het is niet mogelijk om de kookplaat te gebruiken, er wordt "Lo" op het display weergegeven	Functie toetsenblokkering actief	Lees de instructies voor de ontgrendeling in de paragraaf "Toetsenblokkering".

BELANGRIJK: Om permanente beschadiging van de kookplaat te voorkomen:

- gebruik geen pannen zonder platte bodem;
- gebruik geen metalen pannen met geëmailleerde bodem;
- plaats geen hete potten/pannen op het bedieningspaneel.

KLANTENSERVICE

Voordat u contact opneemt met de klantenservice:

1. Controleer of u het probleem zelf kunt oplossen aan de hand van de punten die beschreven zijn in "Opsporen van storingen".
2. Het apparaat aan- en uitzetten om te controleren of het probleem is opgelost.

Indien het probleem aanhoudt na de bovenstaande controles, neemt u contact op met de dichtstbijzijnde klantenservice.

Vermeld altijd:

- een korte beschrijving van de storing;
- het producttype en het exacte model;
- de servicenummers (de twee cijferreeksen van elk 12 cijfers na het woord "Service" op het label aan de onderzijde van de kookplaat of in de SERVICE-brochure);
- uw volledige adres;
- uw telefoonnummer.

SERVICE 0000 000 00000



Wend u tot een **erkend Servicecentrum** indien reparatie noodzakelijk is (alleen dan heeft u zekerheid dat originele vervangingsonderdelen worden gebruikt en de reparatie correct wordt uitgevoerd). Vervangingsonderdelen zijn 10 jaar lang beschikbaar.