

# AKP 461/NB

12NC: 857746110510

Codul GTIN (EAN): 8003437935817

Whirlpool

SENSING THE DIFFERENCE



## Cuptor incorporabil electric Whirlpool: culoare negru - AKP 461/NB

Specificatii cuptor incorporabil Whirlpool: avansatajul gatirii electrice te ajuta sa economisesti timp si energie. Lampa de halogen pentru performante de top.

### Multifunctional 8

Metode de gatit multiple. Datorita caracteristicilor Multifunction 8 ai optiuni de gatire flexibile, astfel incat vei avea un preparat perfect indiferent de reteta.

### Push Push

Butoanele cu design tip "push push" asigura usurinta in utilizare dar si un aspect premium.

### Cavitate standard

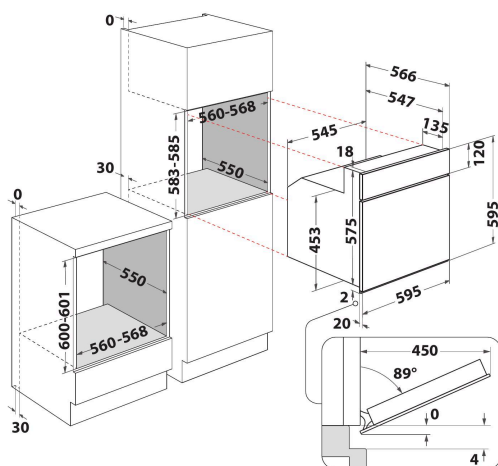
Acest cuptor ofera specificatii standard a capacitatii.

### Clasa de energie

Clasa de energie remarcabila. Indiferent de clasa energetica A/A+ te bucuri de rezultate excelente si consum mai mic.

### Clasă de eficiență energetică A

O mai buna eficienta energetica. Cu clasa A de energie, acest produs Whirlpool iti va permite sa te bucuri atat de performanta ideala cat si de un consum excelent de energie.



- Clasă energetică A
- Cavitate 65 litri
- Funcția Decongelare
- Preparare cu ventilator cu funcția aer forțat
- Ventilator turbo
- Grill
- Interior emailat ușor de curățat
- Funcție Turbo Grill
- Funcție Produse de patiserie
- Preparare convențională
- "Butoane" acționate prin apăsare
- Numărul geamurilor ușii: 2
- Mâner proeminent
- Temporizator
- Grill 1400 W
- 1 grătar
- 3Tăvițe

# AKP 461/NB

12NC: 857746110510

Codul GTIN (EAN): 8003437935817

# Whirlpool

SENSING THE DIFFERENCE

## MAIN FEATURES

Grup de produse	Cuptor
Codul comercial	AKP 461/NB
Culoarea principală a produsului	Negru
Tipul de construcție	Incorporabil
Tip de control	Mecanic si electronic
Tipul de control al setărilor	-
Există controale integrate pentru plite?	Fara
Ce fel de plite pot fi controlate?	-
Programe automate	Da
Curent (A)	16
Tensiune (V)	220-240
Frecvență (Hz)	50/60
Lungimea cablului de alimentare electrică (cm)	90
Tip de conectare	Fara
Adâncimea cu ușă deschisă la 90 grade (mm)	-
Înălțimea produsului	595
Lățimea produsului	595
Adâncimea produsului	564
Înălțime minimă a nișei	0
Lățime minimă a nișei	0
Adâncime nișă	0
Greutate netă (kg)	33
Volum utilizabil (al cavității)	65
Sistem integrat de curățare	Fara
Grilajele cavității	1
Tăvi	3

## TECHNICAL FEATURES

Cronometru	-
Controlul duratei	Electronic
Opțiuni de setare a timpului	Start si stop
Dispozitiv de siguranță	-
Lumină interioară	Da
Numărul de lămpi interioare ale cavității	1
Poziția luminilor interioare ale cavității	Sparte
Ghidajele cuptorului din cavitate	Grilaj
Sonda cavității	Fara

## ENERGY LABEL

Admisie energie	Electric
Tip de energie a cavității	Electricitate
Clasa de eficiență energetică - NOU (2010/30 / UE)	A
Consumul de energie pe ciclu convențional - NOU (2010/30 / UE)	0.87
Consumul de energie pe ciclu de convecție forțată a aerului - NOU (2010/30 / UE)	0.78

**Whirlpool** AKP 461/NB

65 L

0.87 kWh/cycle\*

0.78 kWh/cycle\*

\* uersa - siklus - portion - syklos - nýklos - nýklos - ciclo - tsükkel - ohjelma - ciklus - ciklas - ciklu - ciklus - cykl - ciklu - program - cyclel

65/2014