

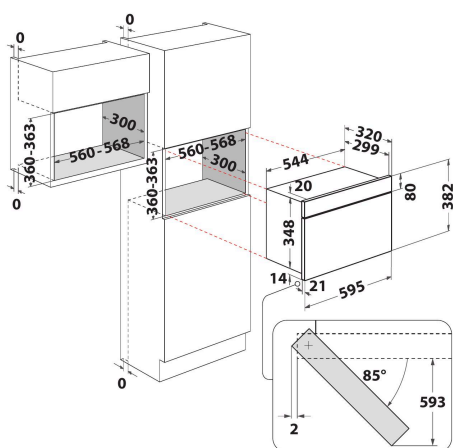
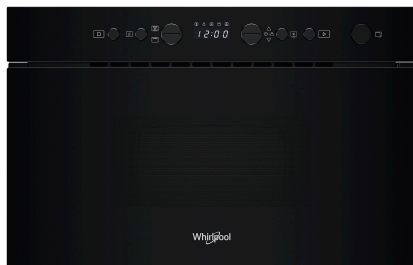
WMN14BB

12NC: 859991682700

Code EAN: 8003437397394

Whirlpool

SENSING THE DIFFERENCE



- La fonction Crisp pour des résultats dorés et croustillants
- Cavité 22 L
- Jet Start : réchauffement rapide
- Jet Defrost : décongélation ultra rapide
- Puissance micro-ondes: 750 W
- Plateau tournant Ø 25 cm
- Diamètre maximum du plat: 280 mm
- Ventilation frontale
- Porte à ouverture latérale
- Plat et poignée crisp
- Fonction Crisp avec Plateau Crisp
- 3 méthodes de cuisson: micro-ondes, grill, crisp
- Puissance de raccordement: 2000 W
- Quartz Grill
- Puissance du grill: 700 W
- Affichage numérique
- Couleur: Noir

Four à micro-ondes encastrable Whirlpool: Couleur noir - WMN14BB

Ce four à micro-ondes encastrable Whirlpool présente les caractéristiques suivantes : couleur noir. Fonction grill. Fonction Crisp pour des quiches, des tartes et des pizzas incomparablement croustillantes. Fonction Jet Defrost pour un dégivrage à la rapidité et à l'homogénéité exemplaires.



Gril

Grillades rapides, nettoyage rapide. La puissante fonction grill de votre four à micro-ondes vous donnera le même résultat parfait qu'un four traditionnel. Le grill à basculement permet également un nettoyage facilité.



Jet Defrost

Décongélation ultra-rapide. Une décongélation homogène et 7 fois plus rapide avec l'efficacité du système 3D exclusif.

Jet Start

Une vitesse de réchauffage surprenante. Une impulsion de 30 secondes à pleine puissance pour chauffer.



Gril Quartz

Plus économe, plus rapide et autonettoyant. Montée en température 3 fois plus rapide (économie + autonettoyant). Gril intégré dans la cavité : permet un gain de place jusqu'à 5 litres versus un grill traditionnel.



Système 3D

Cuit à la perfection. Ce système repose sur une double sortie d'onde et une forme de cavité spécifiquement adaptée qui assure une excellente répartition des ondes et garantit ainsi une décongélation, un réchauffage et une cuisson rapide et homogène.



Crisp

Croustillant comme jamais!

Du pain aux gâteaux en passant par le poisson ou même le granola : vous obtenez un croustillant incomparable. La fonction Crisp permet d'obtenir les mêmes résultats que dans un four traditionnel, mais en un temps record. Grâce au fonctionnement combiné du système 3D de distribution des ondes, du grill quartz et du plateau Crisp, des résultats parfaitement dorés de haut en bas sont garantis.



Capacité 22 L

Plus d'espace pour vos réalisations culinaires. Ce four à micro-ondes Whirlpool d'une capacité de 22 litres vous permet de ne pas manquer d'espace dans la réalisation de vos nouvelles recettes.

WMN14BB

12NC: 859991682700

Code EAN: 8003437397394

Whirlpool

SENSING THE DIFFERENCE

CARACTERISTIQUES PRINCIPALES

Groupe de produit	Micro-ondes
Référence commerciale	WMN14BB
Couleur principale du produit	Noir
Type de four à micro-ondes	MO + fonction gril
Type de construction	Encastrable
Type de commande	Electronique
Types de dispositifs de réglage et d'alarme	LED
Mode de cuisson supplémentaire gril	Oui
Crisp	Oui
Vapeur	Non
Mode de cuisson supplémentaire multifonction	Non
Horloge	Oui
Programmes automatiques	Non
Hauteur du produit	382
Largeur du produit	595
Profondeur du produit	320
Hauteur minimale de la niche d'encastrement	360
Largeur minimale de la niche d'encastrement	556
Profondeur de la niche d'encastrement	300
Poids net	21
Capacité de la cavité	22
Plateau tournant	Oui
Diamètre du plateau tournant	250
Système de nettoyage intégré	Non

CARACTERISTIQUES TECHNIQUES

Intensité	10
Tension	220-240
Fréquence	50
Longueur du cordon électrique	135
Type de prise	Schuko
Minuterie	Oui
Puissance du gril	700
Type de gril	Quartz
Matériau de la cavité	Laqué
Éclairage intérieur	Oui
Mode de cuisson supplémentaire gril	Oui
Position des lampes	Côté droit
Débit d'air maximum	0
Débit d'air minimum	0
Puissance acoustique à vitesse max. (2010/30/EU)	0
Puissance acoustique à vitesse min. (2010/30/EU)	0

PERFORMANCES

6th Sense / Dynamic Intelligence	Non
Nombre de niveaux de puissance	4
Puissance maximale du micro-ondes	750
Bread Defrost	Non
Jet Defrost	Oui
Jet Start	Oui
Classe énergétique - NOUVEAU (2010/30/UE)	-