

# FFT M11 9X2B BE R

12NC: 859991682950

Code EAN: 8003437057700

Whirlpool

SENSING THE DIFFERENCE



## Sèche-linge pompe à chaleur Whirlpool: Posable, 9,0 kg - FFT M11 9X2B BE R

Ce sèche-linge posable Whirlpool présente les caractéristiques suivantes : tambour d'une capacité exceptionnelle de 9,0 kg grâce auquel vous ne serez jamais à court de place. Technologie 6TH SENSE exclusive contrôlant en permanence l'humidité présente dans le tambour, protégeant ainsi vos vêtements et permettant un séchage idéal. Pompe à chaleur qui réchauffe l'air présent dans l'appareil et réduit ainsi sensiblement la consommation énergétique.



### Silencieux

Ce sèche-linge Whirlpool est conçu pour produire un niveau de bruit limité.



### Technologie 6TH SENSE

La technologie 6TH SENSE détecte automatiquement la quantité de linge et détermine la durée idéale du cycle de séchage pour garantir le niveau de séchage souhaité tout en optimisant le temps et la consommation d'énergie.



### FreshCare+

FreshCare+ est la solution pour garder le linge frais jusqu'à 6 heures après la fin du cycle.\* FreshCare+ maintient une température constante entre 35 et 42 °C dans le tambour, tandis que les mouvements doux du tambour réduisent le froissement. pendant un maximum de 6 heures après la fin du cycle. FreshCare+ crée les conditions nécessaires pour garder le linge frais et sans odeurs, réduire le froissage et permettre à l'utilisateur de décharger l'appareil au moment qui l'arrange. \*FreshCare+ empêche la formation de mauvaises odeurs dans le sèche-linge pendant un maximum de 6 heures après la fin du cycle de séchage. Non compatible avec les programmes réservés au linge délicat et avec les niveaux de séchage Prêt à porter et Prêt à ranger.



### Capacité 9 kg

Tout l'espace dont vous avez besoin. Avec un tambour d'une capacité exceptionnelle de 9 kg, ce sèche-linge Whirlpool vous offre tout l'espace dont vous avez besoin pour votre linge.



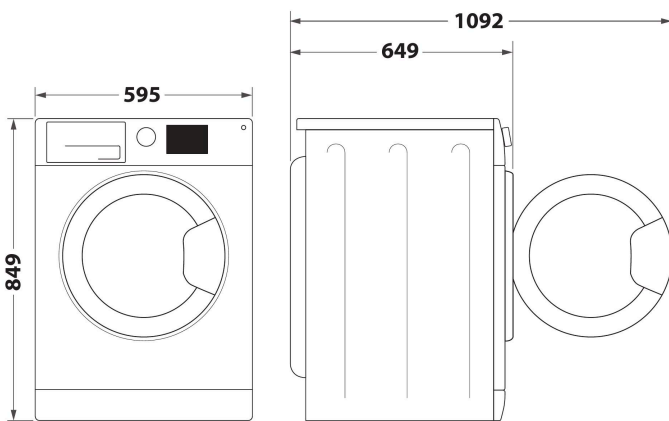
### Classe énergétique A++

Haut rendement énergétique. Avec sa cote énergétique A++, ce sèche-linge Whirlpool vous permettra de bénéficier à la fois de résultats impeccables et d'un niveau de consommation d'énergie très faible.



### Interface utilisateur standard

Ce sèche-linge Whirlpool est équipé d'une interface utilisateur standard.



- Classe énergétique A++
- Capacité de séchage: 9,0 kg
- Couleur: Blanc
- 6TH SENSE technologie
- Technologie de pompe à chaleur
- FreshCare+
- Départ différé 1-24h
- Temps de séchage
- Délicat
- Niveaux de séchage réglables
- Programme rapide
- Eco Coton
- Laine
- Programme de tissus mélangés
- Objects XXL
- Jeans
- Sport

# FFT M11 9X2B BE R

12NC: 859991682950

Code EAN: 8003437057700

# Whirlpool

SENSING THE DIFFERENCE

## CARACTERISTIQUES PRINCIPALES

|                                |                    |
|--------------------------------|--------------------|
| Groupe de produit              | Sèche-linge        |
| Référence commerciale          | FFT M11 9X2B BE R  |
| Code EAN                       | 8003437057700      |
| Type de construction           | Pose libre         |
| Type de montage                | Pose libre         |
| Top amovible                   | Non                |
| Type de chargement             | Chargement frontal |
| Couleur principale du produit  | Blanc              |
| Puissance de raccordement      | 850                |
| Intensité                      | 10                 |
| Tension                        | 220-240            |
| Fréquence                      | 50                 |
| Longueur du cordon électrique  | 150                |
| Type de prise                  | Schuko             |
| Hauteur du produit             | 849                |
| Largeur du produit             | 595                |
| Profondeur du produit          | 649                |
| Profondeur porte ouverte à 90° | 1092               |
| Poids net                      | 44                 |

## CARACTERISTIQUES TECHNIQUES

|                                    |         |
|------------------------------------|---------|
| Programmes automatiques            | Oui     |
| Système de contrôle d'humidité     | Oui     |
| Température de séchage réglable    | Non     |
| Indicateur de déroulement          | Oui     |
| Afficheur digital de temps restant | Oui     |
| Options de départ différé          | Continu |
| Délai maximum de départ différé    | 24      |
| Témoin de chaleur résiduelle       | Oui     |
| Témoin bac plein                   | Oui     |
| Séchage rapide                     | Non     |
| Fonction anti-froissage            | Oui     |
| Volume du tambour                  | 120     |

## PERFORMANCES

|   |                  |
|---|------------------|
| Classe énergétique - NOUVEAU (2010/30/UE)   | A++              |
| Classe énergétique - NOUVEAU (2010/30/CE)   | B                |
| Consommation énergétique des sèche-linge électroniques en pleine charge - NOUVEAU (2010/30/CE)            | 2,16             |
| Contrôle du taux d'humidité résiduelle  | 81               |
| Contrôle de la consommation énergétique annuelle sur les sèche-linge électroniques - NOUVEAU (2010/30/CE) | 258              |
| Capacité coton - NOUVEAU (2010/30/CE)   | 9,0              |
| Type de sèche-linge   | Par condensation |
| Niveau sonore   | 64               |
| Durée du programme coton en pleine charge   | 211              |
| Durée du programme coton en demi-charge   | 131              |
| Contrôle de la durée du cycle   | 165              |
| Consommation énergétique en mode "laissé sur marche" - NOUVEAU (2010/30/UE)                               | 2,00             |
| Durée du mode "laissé sur marche" - NOUVEAU (2010/30/CE)  | 15               |
| Consommation énergétique en mode "arrêt" - NOUVEAU (2010/30/UE)   | 0,42             |

**ENERG** Y IJA  
енергия · ενεργεια  
IE IA

**WHIRLPOOL**  
FFT M11 9X2B BE R

A+++  
A++  
A+  
A  
B  
C  
D

**A++**

**258**  
kWh/annum

ENERGIA · ЕНЕРГИЯ · ENERGIA  
ENERGIJA · ENERGY · ENERGIE  
ENERGI

211 min/cycle\*  
9,0 kg  
64 dB

ABCDEF G

\* λικνωτα · ciklus · portion · zykus  
trajektorija · ciclo · tsiklos  
ohjelma · ciklus · ciklas · cikls  
ciklu · cyclus · cykl · ciclu  
program · tsiklonging

392/2012