

SE Bruksanvisning och underhåll


Whirlpool

VIKTIGA SÄKERHETSINSTRUKTIONER

Dessa instruktioner finns även tillgängliga på webbsidan: docs.whirlpool.eu

DIN OCH ANDRAS SÄKERHET ÄR MYCKET VIKTIG.

Denna bruksanvisning och apparaten själv tillhandahåller viktiga säkerhetsvarningar som alltid ska läsas och observeras.


 Detta är en säkerhetsrelaterad varningssymbol som varnar om eventuella risker för användaren och andra i närheten.

Alla säkerhetsvarningar föregås av denna varningssymbol och följande text:

 **FARA:** Anger en farlig situation som kommer att orsaka allvarliga personskador om den inte undviks.

 **VARNING!** Anger en farlig situation som kan orsaka allvarliga personskador om den inte undviks.

Alla säkerhetsvarningar ger specifika detaljer om den potentiella risk som föreligger och talar om hur du ska minska risken för personskada, skada på egendom och elektrisk stöt på grund av felaktig användning av apparaten. Följande anvisningar ska respekteras:

- Installation och underhåll ska utföras av behörig fackman i enlighet med tillverkarens anvisningar och lokala säkerhetsbestämmelser. Reparera inte och byt inte ut delar på apparaten om detta inte direkt anges i bruksanvisningen.
- Apparaten måste vara urkopplad från elnätet före vilket installationsarbete som helst utförs.
- Denna apparat måste vara jordad. (Inte nödvändigt för spisfläktar av klass II, identifieras av symbolen  på märkskylten).
- Elsladden måste vara tillräckligt lång för att apparaten ska kunna anslutas till ett eluttag.
- Dra inte i elsladden för att skilja apparaten från elnätet.
- När installationen är klar får inte de elektriska komponenterna vara åtkomliga.
- Rör inte apparaten med någon våt del av din kropp och använd den inte när du är barfota.
- Barn från 8 års ålder och personer med reducerad fysisk, sensorisk eller mental förmåga, eller med bristande erfarenhet och kunskap, får bara använda denna apparat om de hålls under uppsikt eller om de har fått instruktioner om hur apparaten används på ett säkert sätt och är medvetna om de faror som den innebär. Barn får inte leka med apparaten. Rengöring och underhåll får inte utföras av barn, förutom om de övervakas av en vuxen.
- Reparera inte och byt inte ut delar på apparaten om detta inte direkt anges i bruksanvisningen. Defekta delar får bara bytas ut mot originaldelar. Alla andra underhållsåtgärder får bara utföras av en behörig fackman.
- Barn måste hållas under uppsikt för att se till att de inte leker med apparaten.
- Var försiktig när du borrar i en vägg eller i taket så att inga elektriska ledningar och/eller rör skadas.
- Luftkanalerna ska släppa ut luften utomhus.

- Frånluften får inte ledas genom en rökkanal som används för att leda bort rök som skapats av apparater som bränner gas eller andra bränslen, utan måste ha ett separat utlopp. Alla nationella lagar gällande rökutsläpp måste respekteras.
- Om spisfläkten används tillsammans med andra apparater som går på gas eller annan bränsle får undertrycket i rummet inte överstiga 4 Pa (4×10^{-5} bar). Säkerställ således att rummet har ordentlig luftcirkulation.
- Tillverkaren åtar sig inget ansvar för olämplig eller felaktig användning eller för felaktiga inställningar av reglagen.
- Regelbunden rengöring och underhåll är oumbärlig för att apparaten ska fungera korrekt och ge bra prestanda. Ta ofta bort avlagringar på smutsiga ytor för att förhindra ansamling av fett.
Rengör eller byt ut filtren regelbundet.
- Flambära aldrig mat under spisfläkten. Fria lågor kan ge upphov till brand.
- Lämna inte stekpannor utan uppsikt när du steker eftersom stekolja kan fatta eld.
- Underlåtenhet att följa anvisningarna för rengöring av spisfläkten och byte av filter kan orsaka brand.
- Frånluftsfläkten får aldrig öppnas utan monterade fettfilter och ska hållas under konstant tillsyn.
- Gasplattor får bara användas under frånluftsfläkten om ett kokkärl står därpå.
- Vid användning av fler än tre gasplattor ska spisfläkten vara påslagen med effektnivå 2 eller högre. På så sätt elimineras värme som lagras i apparaten.
- Försäkra dig om att lamporna är kalla innan du vidrör dem.
- Spisfläkten får inte användas eller lämnas utan korrekt monterade lampor - risk för elchock.
- Använd arbetshandskar när installation och underhållsåtgärder utförs.
- Produkten får inte användas utomhus.
- När spishällen används kan spisfläktens åtkomliga delar bli heta.
- När lampan byts ut ska man bara använda den typ av lampa som anges i avsnittet Underhåll/Byte av lampa i denna bruksanvisning.

SPARA DETTA HÄFTE FÖR FRAMTIDA KONSULTATION.

Försäkran om överensstämmelse

- Produkten är utformad och tillverkad och marknadsförs enligt:
 - ekodesignkraven hos de europeiska förordningarna n. 65/2014, n. 66/2014, n. 327/2011, n. 244/2009, n. 245/2009, n. 1194/2012, n. 2015/1428.

Produktens elektriska säkerhet kan endast garanteras när produkten är korrekt ansluten till ett godkänt jordningssystem.

Tips för energibesparing

- Slå på spisfläkten på minimal hastighet när du börjar laga mat och låt den vara igång i ytterligare några minuter när du är klar med matlagningen.
- Höj bara hastigheten om det finns mycket matos och ånga och använd bara boost-hastigheten(erna) vid extrema fall.
- Byt ut kolfiltret(ren) när det är nödvändigt för att bibehålla god luftfiltreringsförmåga.
- Rengör fettfiltret(ren) när det är nödvändigt för att bibehålla god fettfiltreringsförmåga.
- Använd den största diametern på kanalsystemet som anges i denna bruksanvisning för bästa effektivitet och minst buller.

INSTALLATION

Packa upp apparaten och kontrollera att den inte har skadats under transporten. Kontakta din återförsäljare eller närmaste kundservice om du upptäcker något problem. För att förebygga skador, ta inte ut apparaten från emballaget av polystyrenskum förrän den ska installeras.

FÖRBEDNING FÖR INSTALLATION

VARNING!

Detta är en tung produkt. Spisfläkten ska lyftas och installeras av två eller fler personer.

Minimivståndet mellan stödet för kokkärl på spishällens ovsida och spisfläktens undersida ska vara minst 50 cm för elektrisk håll och 65 cm för gashåll eller kombinerad spishåll. Före installation ska man även kontrollera minimivståndet som anges i spishällens bruksanvisning.

Om spishällens installationsanvisningar anger ett större avstånd mellan spishällen och spisfläkten ska detta avstånd respekteras.

ELEKTRISK ANSLUTNING


Försäkra dig om att spänningen som anges på apparatens typskylt överensstämmer med nätspänningen.

Du hittar denna information på insidan av spisfläkten, under fettfiltret.

Eventuellt byte av nätkabel (av typ H05 VV-F 3 x 0,75 mm²) får endast utföras av en kvalificerad elektriker. Vänd dig till en auktoriserad serviceverkstad.

Om spisfläkten är försedd med stickpropp ska man ansluta stickproppen till ett eluttag som uppfyller kraven i gällande lagstiftning och som är åtkomligt efter installationen. Om ingen stickpropp finns (direktanslutning till elnätet), eller om eluttaget inte är beläget på åtkomlig plats, ska man installera en standardiserad tvåpolig strömbrytare som tillåter fullständig isolering från elnätet i händelse av överspänning av kategori III, i enlighet med installationsreglerna.

Om kabeln inte är försedd med stickpropp ska kablarna anslutas enligt följande tabell:

Nätspänning och frekvens	Trådanslutning
220-240 V 50-60 Hz	 : gul/grön N : blå L : brun

LUFTUTLOPP (för frånluftsversioner)

Anslut fläkten och utloppshålen på väggen med en diameter som överensstämmer med luftutsläppet (anslutningsfläns). Vid användning av rör och utloppshål på väggen med en mindre diameter reduceras insugsprestandan och bullernivån höjs avsevärt.

Allt ansvar i detta hänseende avböjs således.

! Använd en kanal med nödvändig minimilängd.

! Använd en kanal med så få krokrör som möjligt (maximal krokrörsvinkel: 90°).

! Undvik drastiska förändringar i kanalens tvärsnitt.

! Företaget avsäger sig allt ansvar om dessa föreskrifter inte respekteras.

FILTER ELLER UTSLÄPPSKANAL?

! Din spisfläkt är redo att användas i frånluftsläge.

För att använda fläkten i filterläge är det nödvändigt att installera den avsedda TILLBEHÖRSSATSEN.

Kontrollera på de första sidorna av denna bruksanvisning om TILLBEHÖRSSATSEN ingår eller om den måste köpas separat.

Notera: Om det ingår kan det i vissa fall hända att det extra filtreringssystemet med aktivt kol är installerat på fläkten. Information om hur man ändrar fläkten från frånluftsläge till filterläge anges i denna bruksanvisning.



Utsläppskanal

I detta fall leds röken utanför byggnaden genom ett speciellt rör som är anslutet till anslutningsringen som finns på spisfläktens ovsida.

Försiktigt! Utsläppsröret ingår inte, utan måste köpas separat.

Utsläppsrörets diameter måste vara samma som den på anslutningsringen.

Försiktigt! Om spisfläkten är försedd med aktivt kolfilter ska det tas bort.



Filterversion

Fett och lukt avlägsnas från luften som sugts in innan den släpps ut i rummet igen.

För att använda fläkten i denna version är det nödvändigt att installera ett extra filtreringssystem baserat på aktivt kol.

ALLMÄNNA FÖRESKRIFTER

Före användning

Ta bort pappskydd, plastfilmer och etiketter från tillbehören. Kontrollera att apparaten inte har skadats under transporten.

Använd bara de fästskruvar som medföljer produkten för dess installation eller, om de inte medföljer, köp korrekt typ av skruv. Använd rätt skruvlängd, vilket identifieras i Installationsanvisningar.

Vid osäkerhet, rådgör med ett auktoriserat servicecenter eller liknande kvalificerad person.

Spisfläkten kan se annorlunda ut än på bilderna i detta häfte. Instruktionerna för användning, underhåll och installation är hur som helst oförändrade.


! Gör inga elektriska eller mekaniska ändringar på produkten eller på frånluftskanalerna.

Under användning


Ställ inga vikter på apparaten för att undvika skada. Utsätt inte produkten för "väder och vind".

MILJÖSKYDDSRÅD

Bortskaffande av emballage

Emballagematerialet kan återvinnas till 100 % och är märkt med återvinningssymbolen . Därför ska de olika delarna av förpackningen kasseras på ett ansvarsfullt sätt och i enlighet med gällande lokala bestämmelser för avfallshantering.

Kassering av produkten

- Denna produkt är märkt i enlighet med direktiv 2012/19/EU om avfall som utgörs av eller innehåller elektrisk och elektronisk utrustning (Waste Electrical and Electronic Equipment, WEEE).
- Genom att säkerställa att denna produkt kasseras på rätt sätt hjälper du till att förhindra negativa konsekvenser för miljön och människors hälsa, vilka annars kunde orsakas genom oändamålsenlig hantering av denna produkt.
- Symbolen  på produkten och på de medföljande dokumenten visar att den inte får skrotas som hushållsavfall, utan ska lämnas in till miljöstation för återvinning av elektrisk och elektronisk utrustning.

Kassering av hushållsapparater

- Denna apparat är tillverkad av material som kan återanvändas eller återvinnas. Kassera den enligt lokala bestämmelser för avfallshantering. Innan du kasserar apparaten, klipp av elsladden.
- För mer information om hantering, återvinning och återanvändning av elektriska hushållsapparater, var god kontakta de lokala myndigheterna, ortens sophanteringstjänst eller butiken där apparaten inhandlades.

FELSÖKNING

Apparaten fungerar inte:

- Kontrollera att ström finns och att apparaten är ansluten till eluttaget.
- Stäng av apparaten och slå på den igen för att se om felet kvarstår.

Spisfläktens insug är inte tillräckligt:

- Kontrollera sughastigheten och justera om nödvändigt.
- Kontrollera att filtren är rena.
- Kontrollera om luftmunstyckena är igensatta.

Lampan tänds inte:

- Kontrollera lampan och byt eventuellt ut den.
- Kontrollera att lampan sitter fast korrekt.

KUNDTJÄNST

Innan du ringer Kundtjänst:

1. Försök att lösa problemet på egen hand enligt anvisningarna i kapitel "Felsökning".
2. Stäng av apparaten och slå på den igen för att se om felet kvarstår.

Om problemet kvarstår efter dessa kontroller, kontakta närmaste kundtjänst.

Specifera alltid:

- en kort beskrivning av felet
- Typ av apparat och exakt modell.
- Servicenumret (numret efter ordet "Service" på typskylten), placerat på insidan av apparaten. Servicenumret anges även i garantihäftet
- din fullständiga adress
- ditt telefonnummer.

SERVICE 0000 000 00000



Vänd dig alltid till en **auktoriserad serviceverkstad** om det blir nödvändigt med reparation (som garanti för att originalreservdelar används och att reparationen utförs på korrekt sätt).

KONTROLLER

Spisfläkten är försedd med en kontrollpanel med knappar för val av sughastighet och en knapp för att tända lamporna mot spisområdet.

Använd den höga sughastigheten vid mycket matos. Vi råder till att slå på spisfläkten 5 minuter innan du börjar laga mat och låter den vara på i ungefär ytterligare 15 minuter efter att ha avslutat matlagningen.



T1



T2



T3



T4

T1. PÅ/AV-ljusbrytare

T2. Hastighet 1-/AV-brytare

T3. Hastighet 2-/AV-brytare

T4. Hastighet 3-/AV-brytare

UNDERHÅLL

Rengöring

Spisfläkten bör rengöras regelbundet (åtminstone med samma intervaller som du utför underhåll av fettfiltren) internt och externt.

Rengör ENDAST med en trasa som du fuktat med ett neutralt rengöringsmedel.

RENGÖR INTE MED VERKTYG ELLER INSTRUMENT.. Använd inte slipande produkter.

ANVÄND INTE ALKOHOL!

Varning! Underlåtelse att utföra grundläggande rengöringsrekommendation av spisfläkten och byten av filtren kan orsaka risk för eldsvåda.

Därför rekommenderar vi att du observerar dessa instruktioner.

Tillverkaren avsägar sig allt ansvar för vilken som helst skada på motorn eller eldskador som är kopplade till oändamålsenligt underhåll eller underlåtelse att observera säkerhetsrekommendationerna ovan.

Utsugningspanel

Rengör utsugningspanelen med samma intervaller som anti-fettfiltren genom att använda en trasa och flytande rengöringsmedel som inte är för koncentrerat. Använd inte frätande produkter.

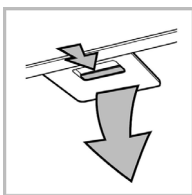
Underhåll av anti-fettfiltren

Håller kvar fettpartiklar från matlagningen.

Filtret ska rengöras en gång i månaden (eller när Filter mättat-indikatorn lyser, om en sådan finns på modellen) med ett mildt rengöringsmedel, antingen för hand eller i diskmaskin, vilken i så fall ska köras på låg temperatur med ett kort program.

Vid maskindisk kan fettfiltret få en färgförändring, vilket inte påverkar dess filtreringskapacitet.

Dra i frikopplingshandtaget för att få ut fettfiltret.



Underhåll av kolfiltret

Det absorberar obehagliga lukter orsakade av matlagning.

Kolfiltret blir mättat efter en mer eller mindre långvarig användning, beroende på typ av matlagning och hur ofta fettfiltret rengörs.

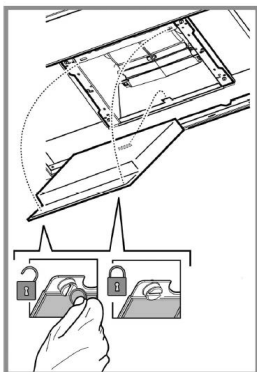
I detta fall är det nödvändigt att byta ut patronen åtminstone var fjärde månad (eller när Filter mättat-indikatorn - om en sådan finns på modellen) - indikerar att den behöver bytas ut). Kolfiltret kan INTE diskas eller regenereras.

Montering

Haka först fast kolfiltret på baksidan av spisfläktens metalltunga, sedan på framsidan med de två vreden.

Demontering

Ta bort kolfiltret genom att svänga vreden som håller fast det i spisfläkten med 90°.



Byte av lampor


Koppla bort apparaten från elnätet.

Varning! Försäkra dig om att lamporna har svalnat innan du vidrör dem.

Byt ut den gamla lampan mot en ny av samma typ som anges på etiketten eller nära lampan på spisfläkten.





LED-lampor:

1. Koppla bort spisfläkten från hemmets elnät.
2. Använd hanskar.
3. Ta ut fettfiltren.
4. Ta bort den utbrända lampan genom att skruva lös den ur lamphållaren och skruva in en ny lampa.

Lampa	Effekt (W)	Fattning	Spänning (V)	Storlek (mm)	Kod ILCOS D (enligt IEC 61231)
	2.5	E14	230	58 (Ljusbågsavstånd)	DR_B/C-2.5-27-1B-H-E14-58

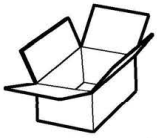
5. Sätt tillbaka fettfiltren.

TEKNISKA DATA

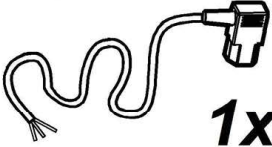
Modell	Höjd (cm)	Bredd (cm)	Djup (cm)	Ø på frånluftsror (cm)
AKR 558/3 IX	 61.9 - 114  70.4 - 114	59,8	45	15-12.5-12
AKR 559/3 IX	 61.9 - 114.7  70.6 - 114.7	89,8	45	15-12.5-12



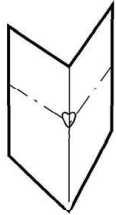
Komponenter som inte tillhandahållits med produkten



1x



1x



1x



2x



1x



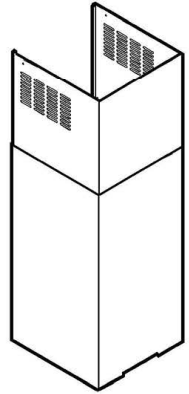
1x



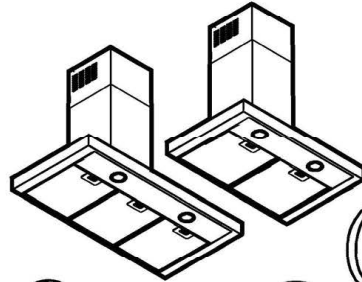
1x $\varnothing 3,5 \times 9,5$



2x $\varnothing 2,9 \times 6,5$



1x



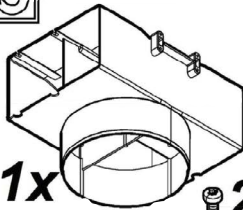
2x



6x $\varnothing 5 \times 45$



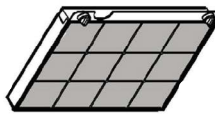
6x $\varnothing 8 \times 40$



1x



2x $\varnothing 3 \times 9$



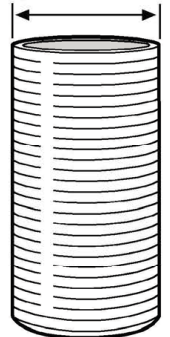
1x



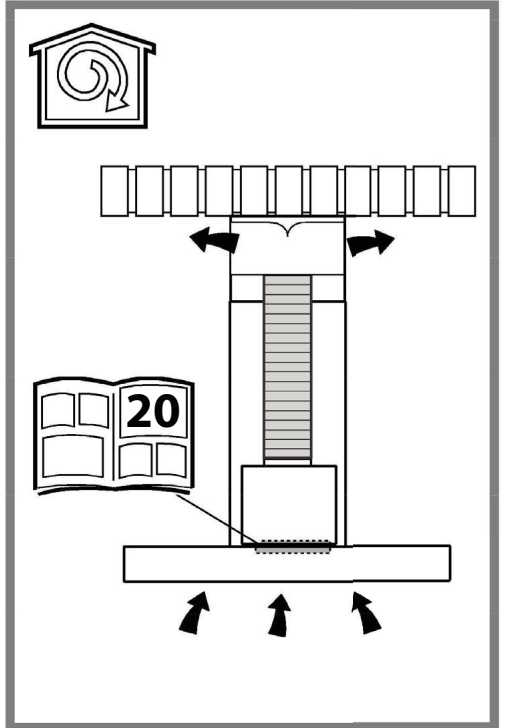
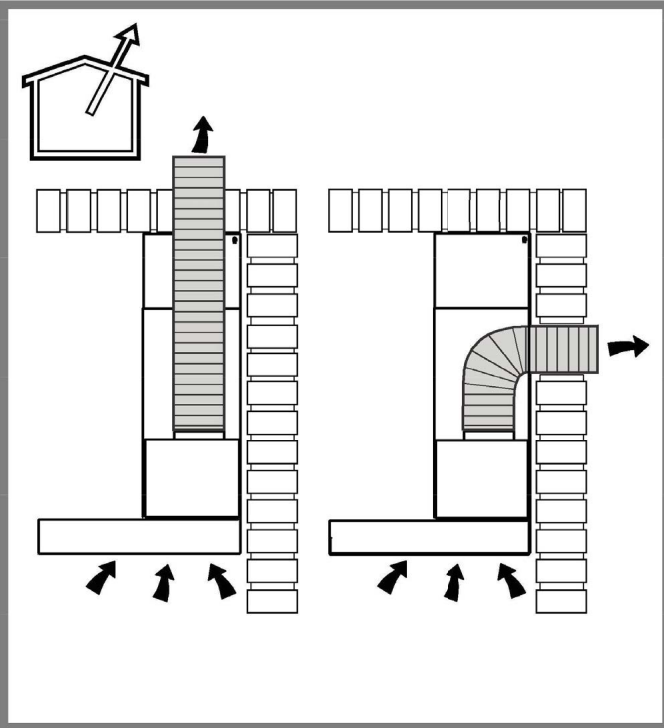
2x

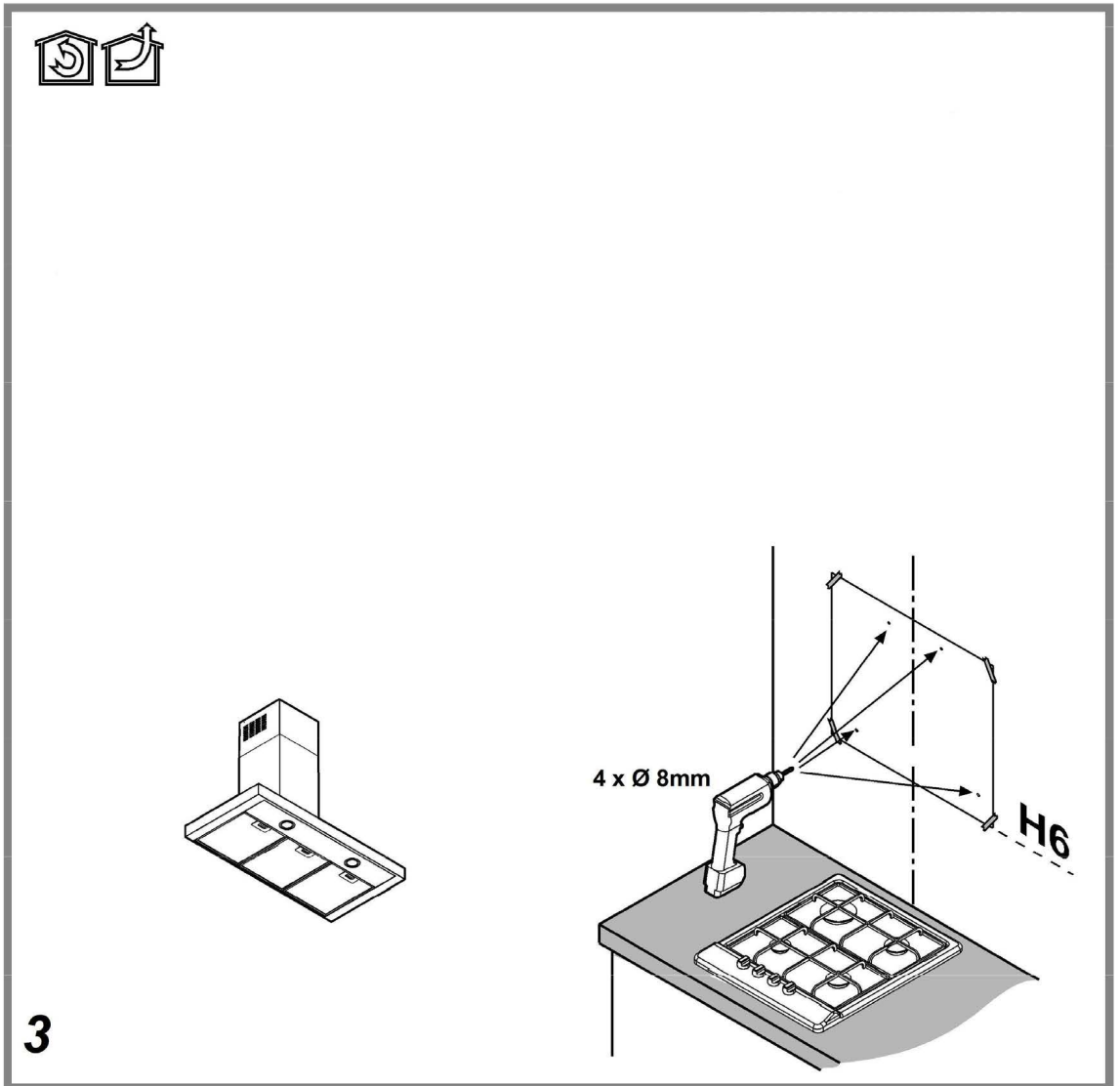
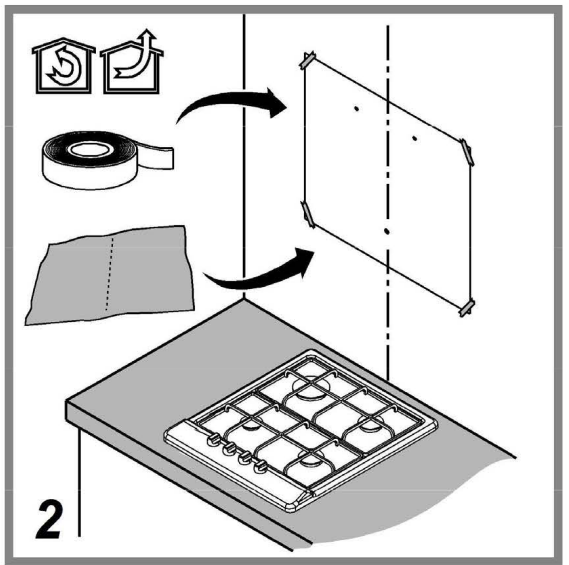
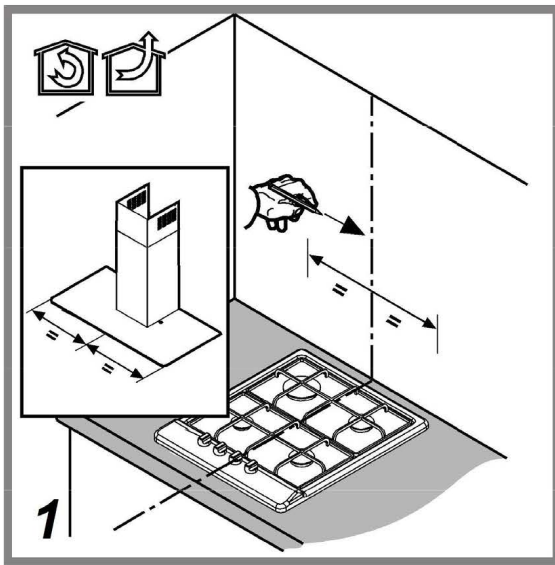


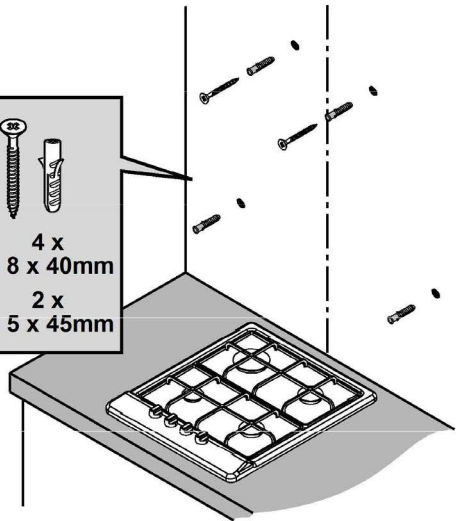
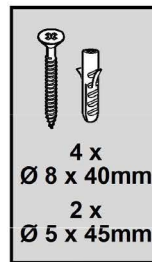
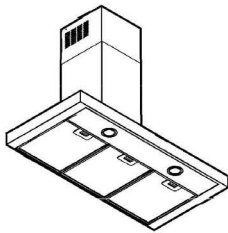
$\varnothing 120 \text{ mm}$
 $\varnothing 125 \text{ mm}$
 $\varnothing 150 \text{ mm}$



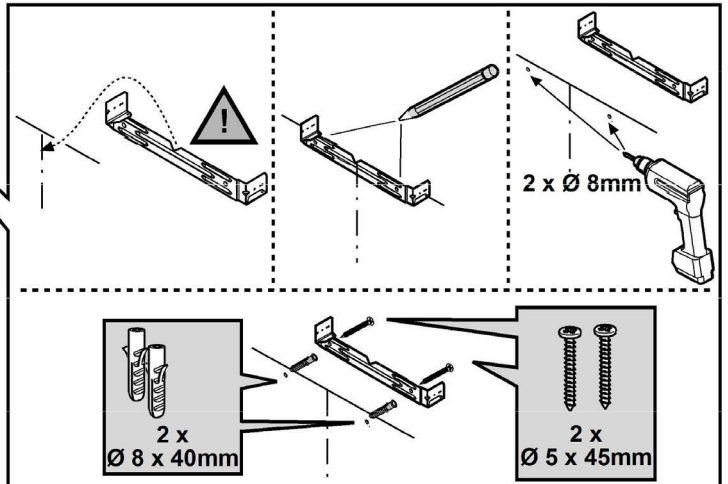
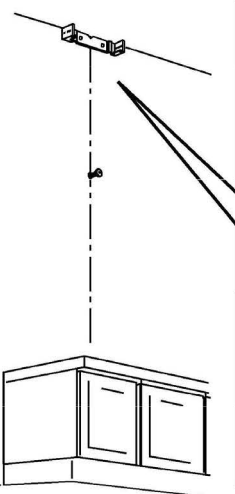
1x



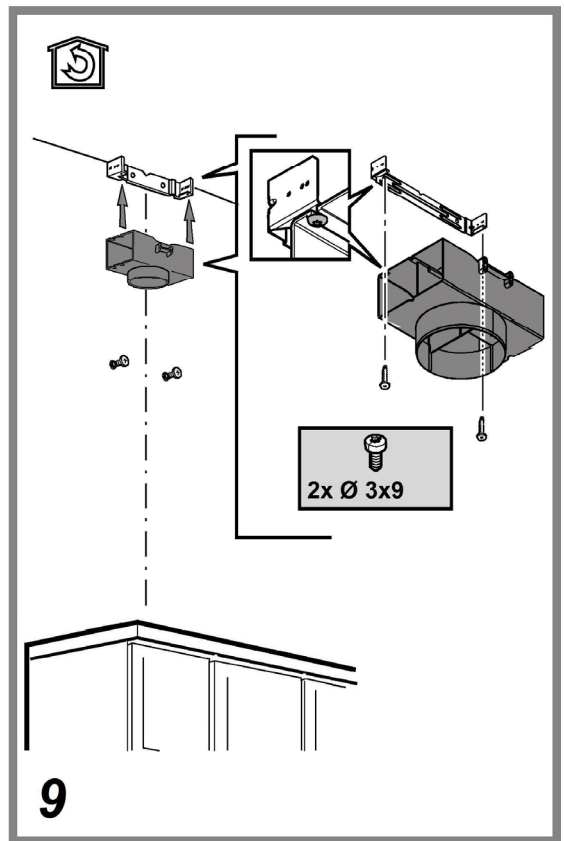
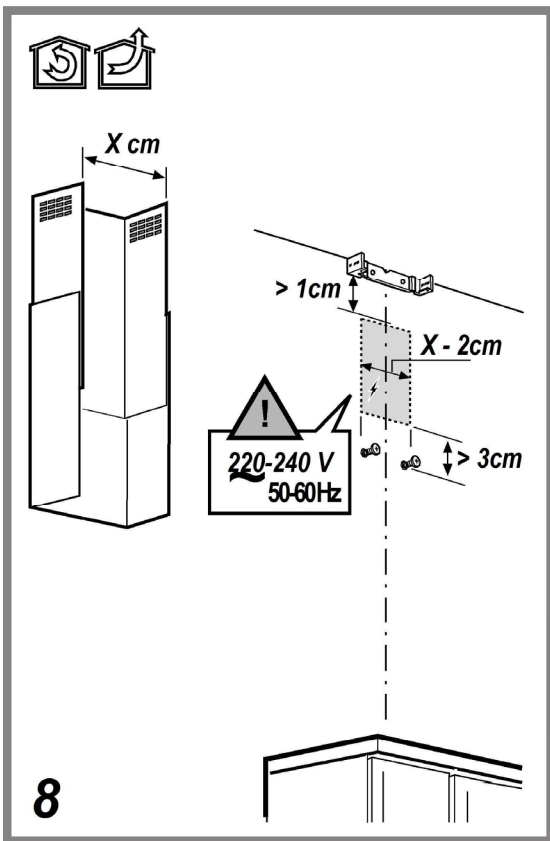
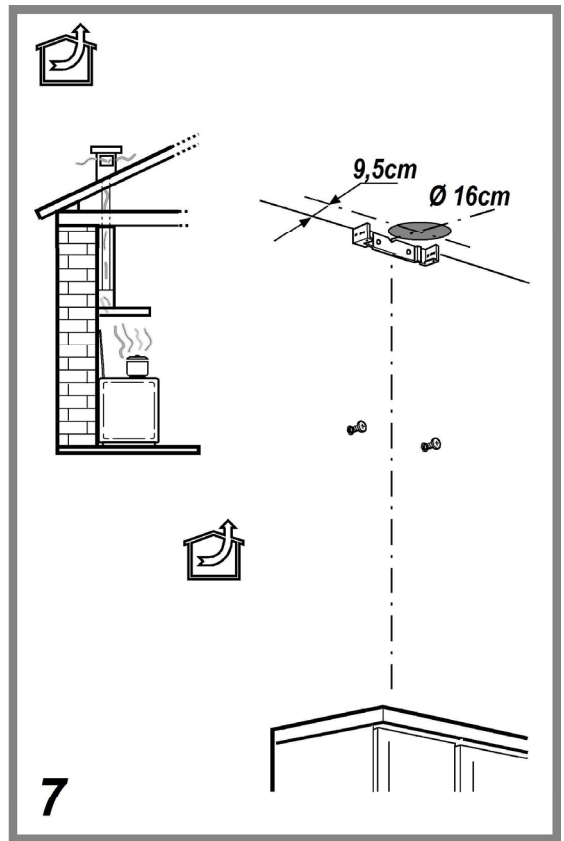
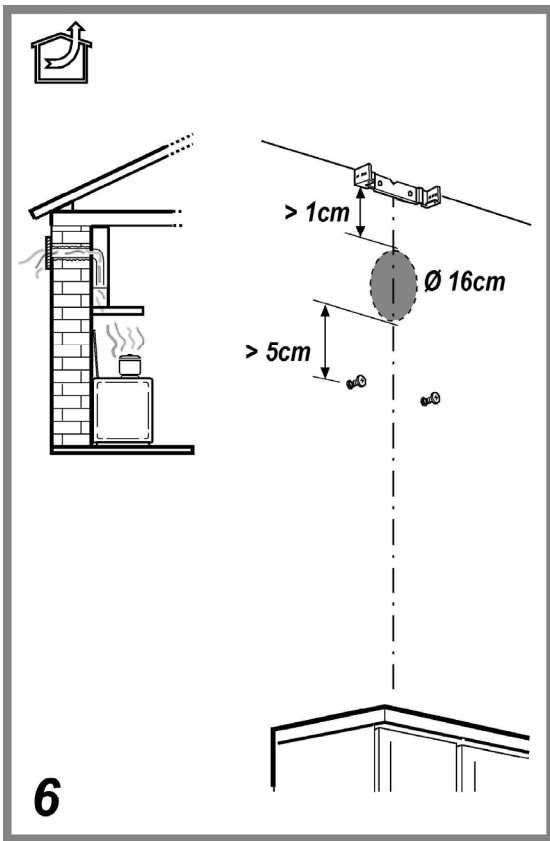


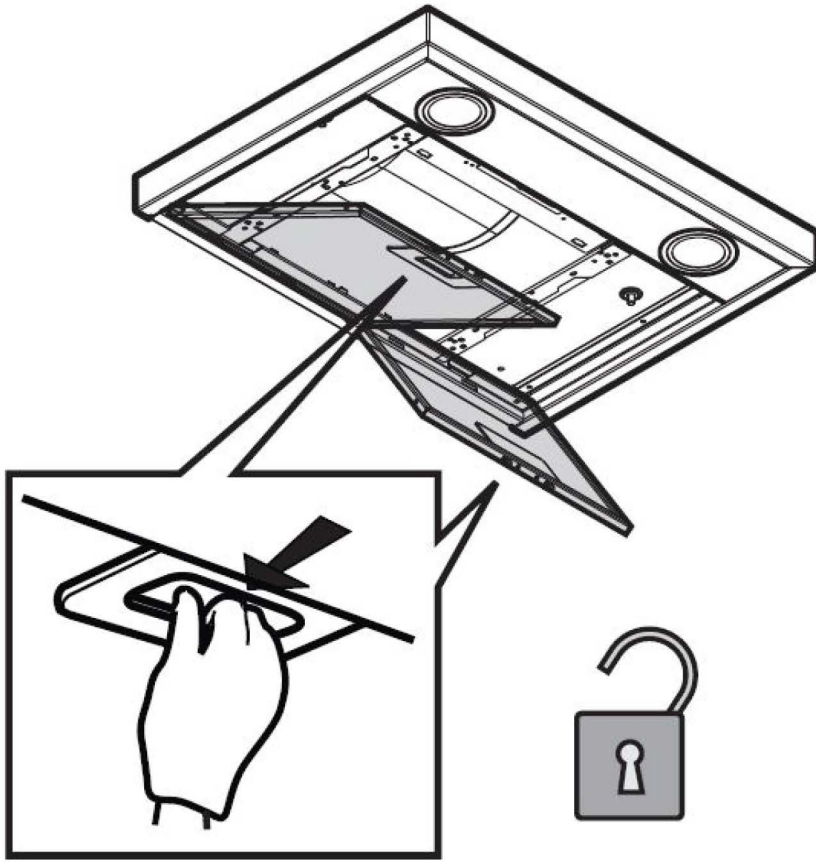


4

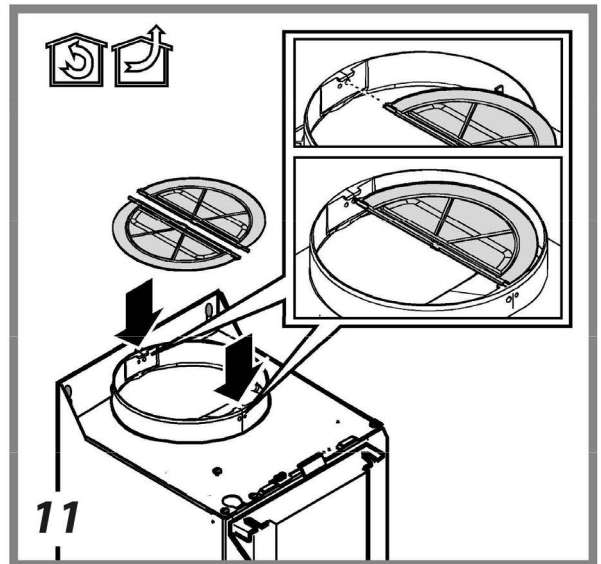


5

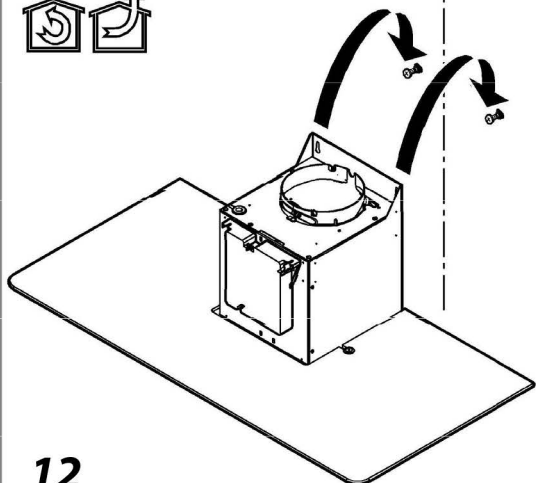




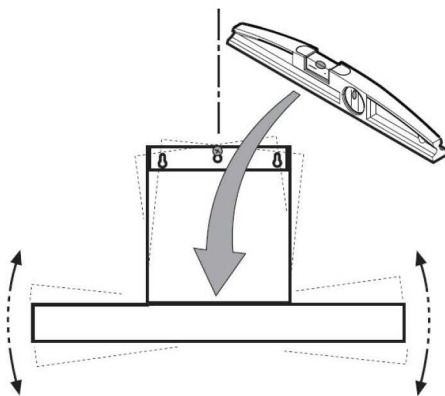
10



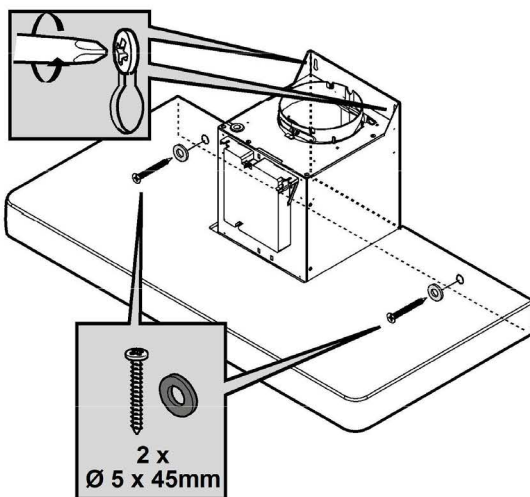
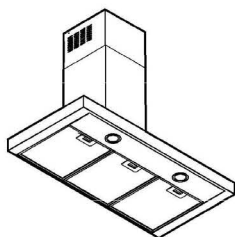
11



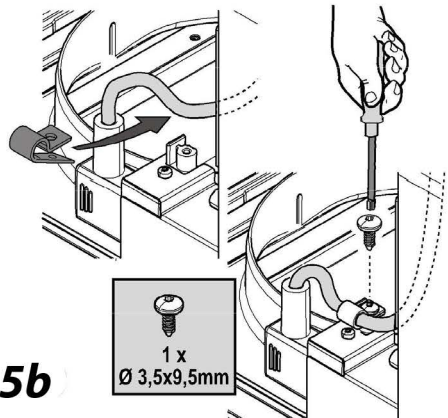
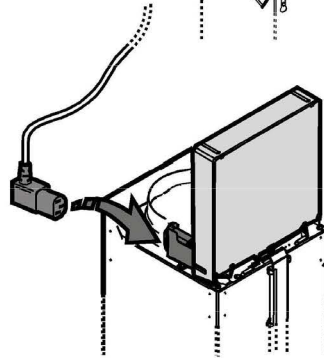
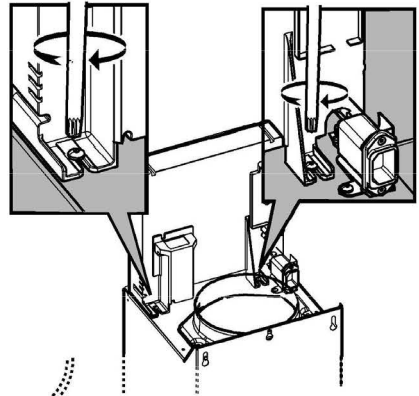
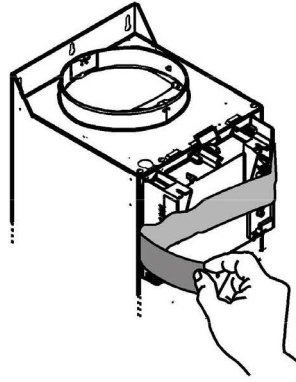
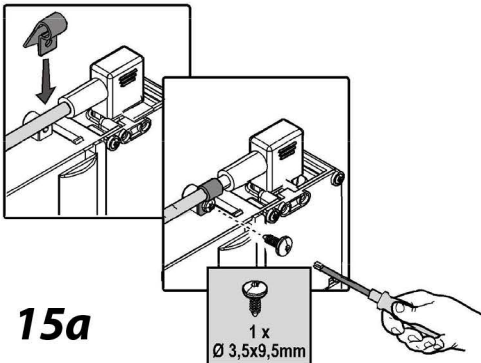
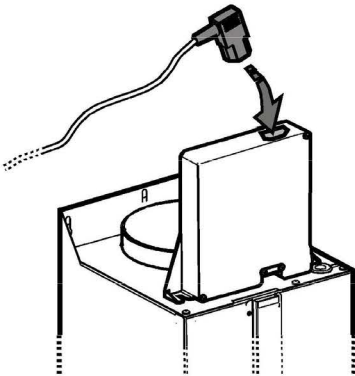
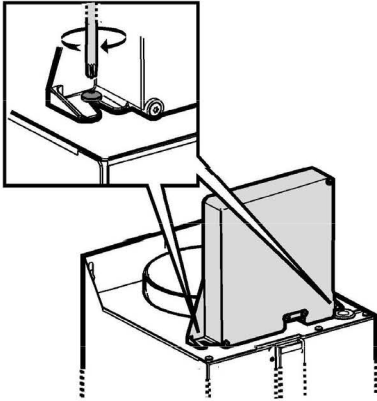
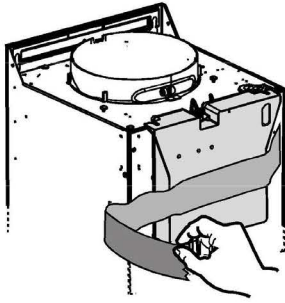
12

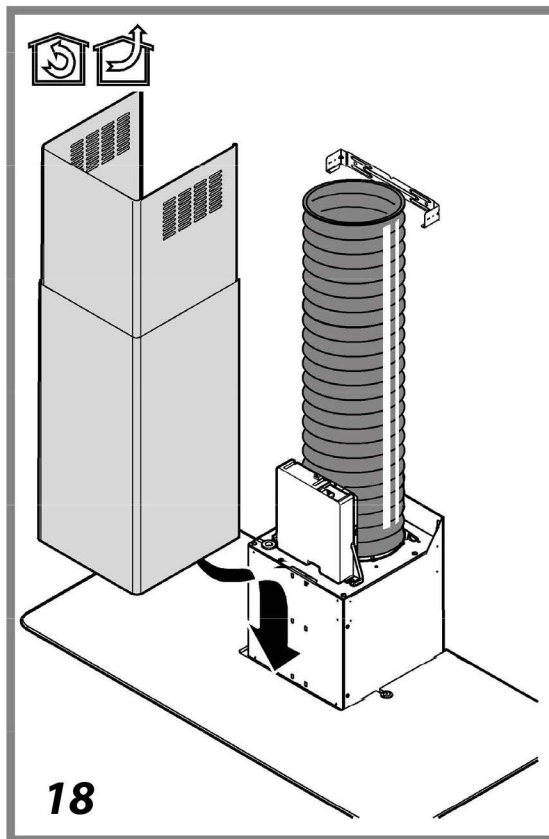
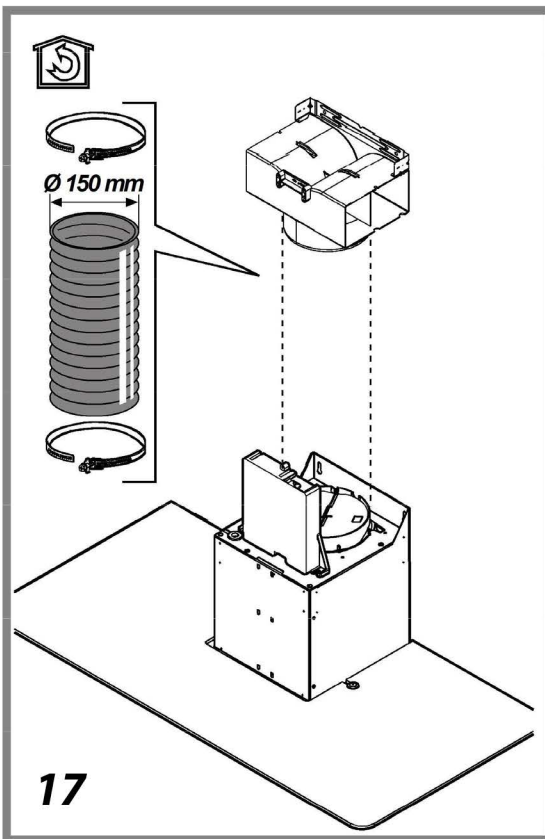
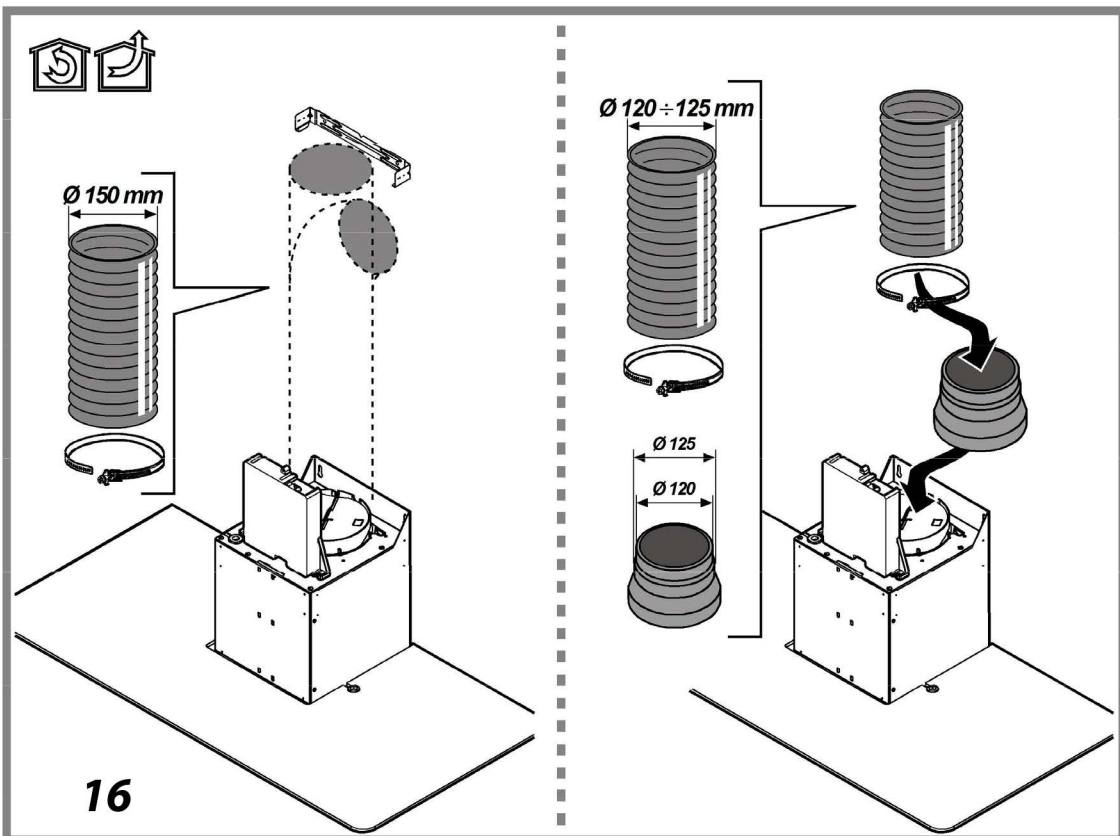


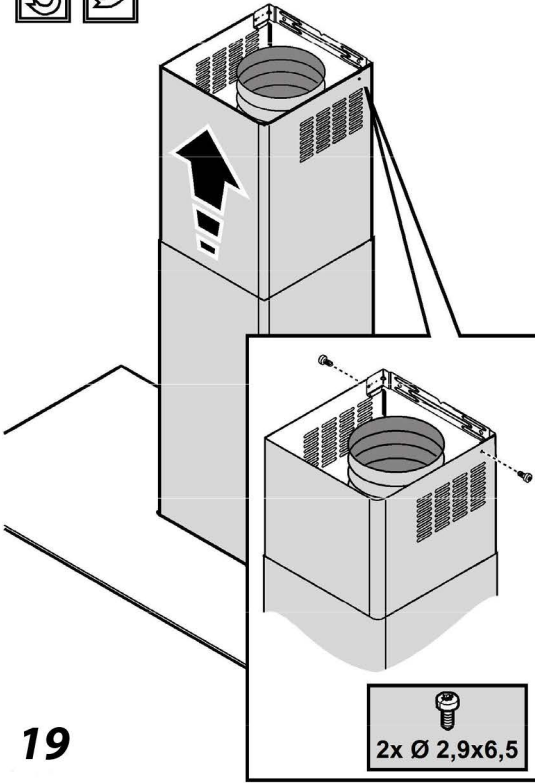
13



14

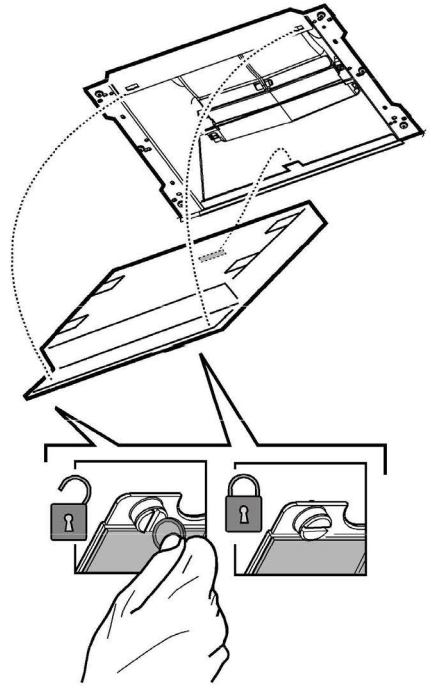




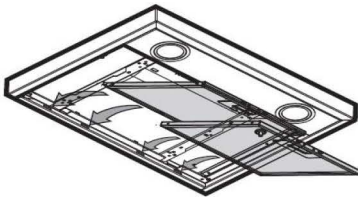


19

2x Ø 2,9x6,5



20



21

