

# DAGLIG INFORMATIONSBOK



**TACK FÖR ATT DU HAR KÖPT EN PRODUKT  
FRÅN WHIRLPOOL.**

För att få fullständig assistans, registrera din maskin på  
[www.whirlpool.eu/register](http://www.whirlpool.eu/register)

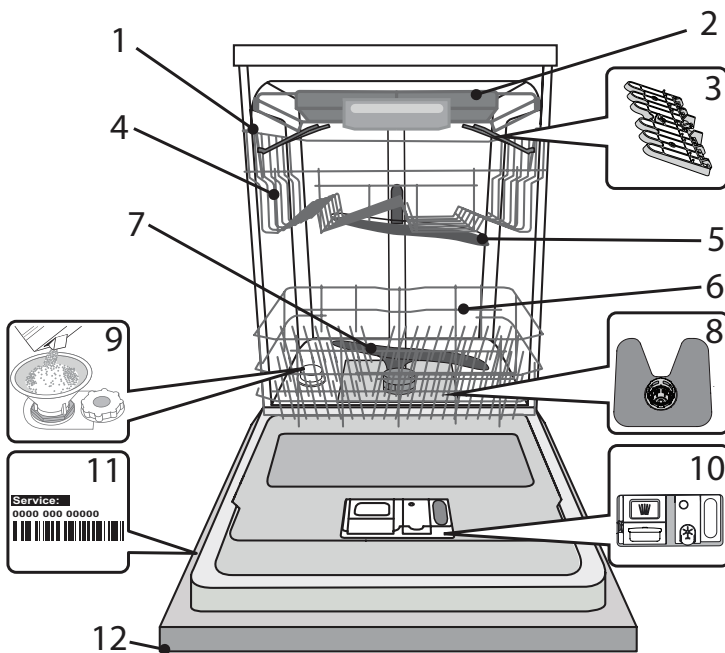


Du kan ladda ner säkerhetsinstruktionerna och  
Användarmanualen, genom att besöka vår hemsida  
[docs.whirlpool.eu](http://docs.whirlpool.eu) och följa instruktionerna på  
baksidan av det här häftet.

**Läs säkerhetsinstruktionerna noga innan du använder apparaten.**

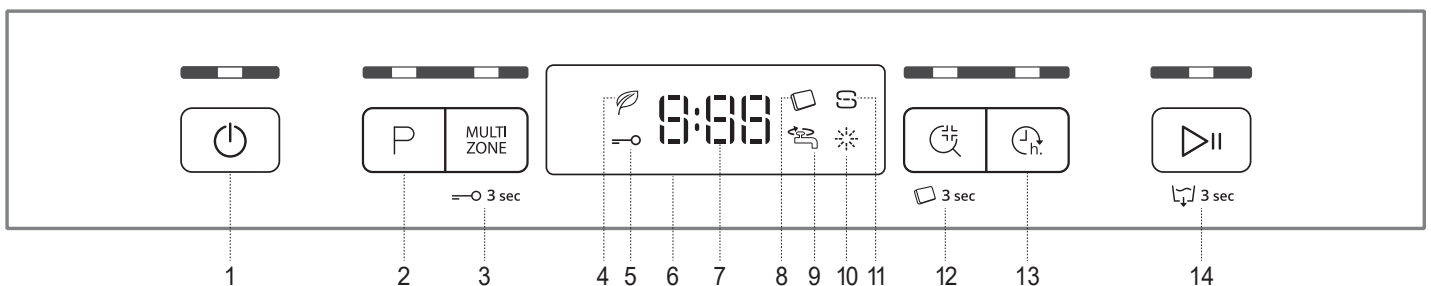
## BESKRIVNING AV PRODUKTEN

### MASKIN



1. Överkorg
2. Bestickkorg
3. Hopfällbara koppställ
4. Överkorgens höjdjustering
5. Övre spolarm
6. Underkorg
7. Nedre spolarm
8. Filterenhet
9. Saltbehållare
10. Disk- och sköljmedelsdispensrar
11. Typskylt
12. Kontrollpanel

### KONTROLLPANEL



1. Knapp På-Av/Återställ med kontrollampa
2. Programväljarknapp med kontrollampa
3. Knapp Multizone med kontrollampa / Knapplås
4. Kontrollampa för Eko-program
5. Kontrollampa för knapplås
6. Display
7. Programnummer och lampa för återstående tid
8. Kontrollampa för tablett (Tab)
9. Kontrollampa för stängd vattenkran
10. Kontrollampa för sköljmedelsnivå
11. Kontrollampa för saltnivå
12. Knapp Steri Skölj med kontrollampa / Tablett (Tab)
13. Fördröjningsknapp med kontrollampa
14. Knapp för Start/Paus med kontrollampa / Töm

# FÖRSTA ANVÄNDNING SALT, GLANSMEDEL OCH DISKMEDEL

## RÅD FÖR FÖRSTA ANVÄNDNING

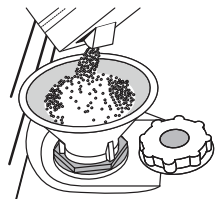
Efter installation, avlägsna stoppen från korgarna och de elastiska hållarna från överkorgen.

## PÅFYLLNING AV SALTBEHÅLLAREN

Användning av salt förhindrar KALKBELÄGGNING på disken och på maskinens funktionella komponenter.

- Det är obligatoriskt att **SALTBEHÅLLAREN ALDRIG ÄR TOM.**
- Det är viktigt att ställa in vattenhårdheten.

Saltbehållaren befinner sig i diskmaskinens nedre del (se *PRODUKTBESKRIVNING*) och den måste fyllas när **kontrolllampan för SALT NIVÅ** på kontrollpanelen är tänd.



1. Avlägsna underkorgen och skruva loss behållarens lock (moturs).
2. **Gör detta endast den första gången: fyll saltbehållaren med vatten.**
3. Sätt tratten på plats (se bild) och fyll saltbehållaren ända upp till kanten (cirka 1 kg); det är inte ovanligt att lite vatten rinner över.
4. Ta bort tratten och torka bort eventuella saltrester från öppningen.

Kontrollera att locket är ordentligt fastskruvat, så att inget diskmedel kan tränga in i behållaren under diskprogrammet (detta kan skada vattenavhårdaren så att den inte kan repareras).

**Närhelst du behöver lägga till salt är det obligatoriskt att slutföra proceduren före diskcykeln startar för att undvika korrosion.**

## INSTÄLLNING AV VATTENHÅRDHET

För att vattenavhårdaren ska kunna fungera perfekt är det nödvändigt att vattenhårdhetsinställningen grundar sig på den verkliga vattenhårdheten hemma hos dig. Denna information kan du få från din lokala vattenleverantör.

Fabriken anger standardvärdet för vattenhårdheten.

- Slå på maskinen genom att trycka på knappen **PÅ/AV**.
- Slå av maskinen genom att trycka på knappen **PÅ/AV**.
- Håll knappen **START/PAUS** intryckt i 5 sekunder, tills du hör ett pip ljud.
- Slå på maskinen genom att trycka på knappen **PÅ/AV**.
- Den aktuella nivå siffran och saltlampan blinkar båda.
- Tryck på knappen **P** för att välja önskad hårdhetsnivå

Vattenhårdhetstabell				
Nivå		°dH Grader, tysk standard	°fH Grader, fransk standard	°Clark Grader, engelska standard
1	Mjukt	0 - 6	0 - 10	0 - 7
2	Normal	7 - 11	11 - 20	8 - 14
3	Normalt	12 - 16	21 - 29	15 - 20
4	Hårt	17 - 34	30 - 60	21 - 42
5	Mycket hårt	35 - 50	61 - 90	43 - 62

(se *VATTENHÅRDHETSTABELL*).

- Slå av maskinen genom att trycka på knappen **PÅ/AV**.

Inställningen är klar!

Så fort detta moment utförts ska man köra ett program med tom maskin.

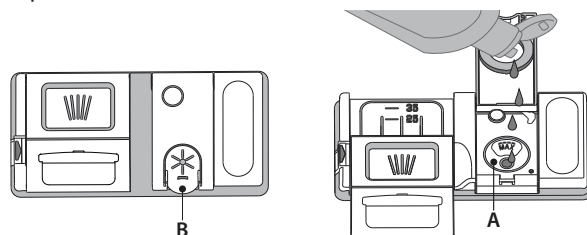
**Använd endast salt som utvecklats speciellt för diskmaskiner.** Efter att saltet hällts i maskinen släcks **SALTPÅFYLLNINGSDINDIKATORN**.

**Om saltbehållaren inte fylls kan vattenavhårdaren och värmeelementet skadas som resultat av kalkansamling.**

**Användning av salt rekommenderas med alla typer av diskmedel.**

## PÅFYLLNING AV SKÖLJMEDELSBEHÅLLAREN

Sköljmedel underlättar **TORKNING** av disken. Sköljmedelsbehållaren **A** ska fyllas på när **kontrolllampan för SKÖLJMEDELSNIVÅ** tänds på kontrollpanelen.



1. Öppna behållaren B genom att trycka och dra upp fliken på locket.
2. Häll försiktigt i sköljmedel tills det når referensmärket max (110 ml) på påfyllningsöppningen - undvik spill. Om detta skulle hända ska man omedelbart torka upp spillet med en torr trasa.
3. Tryck locket nedåt tills du hör ett låsande klickljud.

**Häll ALDRIG sköljmedel direkt i maskinbotten.**

## JUSTERING AV SKÖLJMEDELSDOSERINGEN

Om du inte är helt tillfreds med torkresultatet kan du justera den använda sköljmedelsmängden.

- Sätt på diskmaskinen med knappen **PÅ/AV**.
- Stäng av den med knappen **PÅ/AV**.
- Tryck på knappen **START/PAUS** tre gånger - ett pip ljud avges.
- Sätt på den med knappen **PÅ/AV**.
- Den aktuella nivå siffran och sköljmedelslampan blinkar.
- Tryck på knappen **P** för att välja sköljmedelsmängden som ska tillföras.
- Stäng av den med knappen **PÅ/AV**.

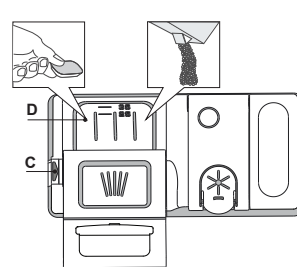
Inställningen är klar!

Om sköljmedelsnivån är inställd på 1 (EKO) tillförs inget sköljmedel. Kontrolllampan för **LÅG SKÖLJMEDELSNIVÅ** kommer inte att tändas om sköljmedlet tar slut. Högst 5 olika nivåer kan ställas in med denna diskmaskinsmodell. Fabriksinställningarna är specifika för varje modell. Följ instruktionerna ovan för att se vilka som gäller för din diskmaskin.

- Om du ser blåaktiga streck på tallrikarna, ställ in ett lågt nummer (2-3).
- Om det finns vattendroppar eller kalkmärken på disken, ställ in ett högt nummer (4-5).

## PÅFYLLNING AV DISKMEDELSBEHÅLLAREN

**Använd öppningsdonet A för att öppna diskmedelsbehållaren. Håll diskmedlet i behållaren D, som ska vara torr. Häll fördiskens diskmedel direkt i maskinbotten.**



1. Se den ovanstående informationen när det gäller rätt mängd vid dosering av diskmedel. I diskmedelsfacket **D** finns det markeringar som underlättar doseringen.
2. Avlägsna diskmedelsrester från behållarens kanter och stäng locket med ett klick.
3. Stäng diskmedelsbehållarens lock genom att trycka på det tills spärren är ordentligt låst.

Diskmedelsbehållaren öppnas automatiskt i rätt moment baserat på programmet. Om allt-i-ett diskmedel används, rekommenderar vi att man använder knappen **TABLETT**, för den ställer in programmet så att man alltid uppnår bästa disk- och torkresultat.

**Användning av diskmedel som inte är avsett för diskmaskiner kan orsaka funktionsfel eller skador på apparaten.**

# PROGRAMTABELL

Program	Torkningsfas	NaturalDry	Tillgängliga alternativ *)	Diskcykeltid (tim:min)*	Vattenförbrukning (l/cykel)	Energiförbrukning (kWh/cykel)
1. Eko ECO 50°	✓	✓		3:10	9,5	0,83
2. 6th Sense® 6th sense 50-60°	✓	✓	MULTI ZONE	1:25 - 3:00	7,0 - 14,0	0,90 - 1,40
3. Intensiv 	✓	✓	MULTI ZONE	2:50	16,0	1,60
4. Snabb disk&tork 	✓	✓	MULTI ZONE	1:25	11,5	1,10
5. Kristall 	✓	✓	MULTI ZONE	1:40	11,5	1,20
6. Snabb 30' 	-	-	MULTI ZONE	0:30	9,0	0,50
7. Tyst 	✓	✓		3:30	15,0	1,15
8. Fördisk 	-	-	MULTI ZONE	0:12	4,5	0,01

EKO-programmets data har mätts i laboratorium enligt Europeisk Standard EN 60436:2020.

Notering för provlaboratorium: För information om villkoren för jämförelse provningen EN, skriv till e-postadress: [dw\\_test\\_support@whirlpool.com](mailto:dw_test_support@whirlpool.com)

Dysken behöver inte förbehandlas för något av programmen.

\*) Inte alla alternativ kan användas samtidigt.

\*\*) Värden som ges för andra program än Eco-programmet är endast vägledande. Den verkliga tiden kan variera beroende på många faktorer så som temperatur och tryck på inloppsvatten, rumstemperatur, diskmedelsmängd, mängd och typ av disk, diskens jämvikt, ytterligare valda alternativ och sensorkalibrering. Sensorkalibreringen kan öka diskmaskinens programtid upp till 20 min.

## PROGRAMBESKRIVNING

### Instruktioner för programval.

#### 1 EKO

Eko-programmet är lämpligt för rengöring av en normalt nedsmutsad bordsservis. Det är det effektivaste programmet med avseende på den kombinerade energi- och vattenförbrukningen för denna användning och det används i överensstämmelse med EU:s lagstiftning om ekodesign.

#### 2 6th SENSE®

För normalsmutsig disk med intorkade matrester. Funktionen känner av nedsmutsningsgraden och anpassar programmet på motsvarande sätt. När sensorn känner av nedsmutsningsgraden visas en animation i displayen och programtiden uppdateras.

#### 3 INTENSIV

Rekommenderat program för mycket smutsig disk, särskilt lämpligt för stekpannor och kastruller (får ej användas för ömtåliga föremål).

#### 4 SNABB DISK&TORK

Normalt smutsig disk. Vardagsprogram som garanterar bra diskresultat på kort tid.

#### 5 KRISTALL

Program för ömtåliga föremål som är känsligare för höga temperaturer, t.ex. glas och koppar.

#### 6 SNABB 30'

Program som kan benyttes för halv last og mindre skitne tallerkener uten tørre matrester. Har ingen torkningsfas.

#### 7 TYST

Lämpar sig för användning av maskinen på natten. Optimal prestanda garanteras.

#### 8 FÖRDISK

Använd för att blötlägga disk som ska diskas vid senare tillfälle. Inget diskmedel ska användas med detta program.

#### Anmärkingar:

Observera att programmet *Snabb 30'* är avsett för lätt smutsade kärl.

# ALTERNATIV OCH FUNKTIONER


ALTERNATIV kan väljas direkt genom att trycka på motsvarande knapp (se kontrollpanel).

Om ett alternativ inte är förenligt med det valda programmet (se programtabellen), blinkar den motsvarande LED-lampan snabbt 3 gånger och pipsignaler hörs. Alternativet aktiveras inte.

## MULTI MULTIZONE


**ZONE** Om det inte finns mycket disk som ska diskas kan man köra en halvtomt program för att spara vatten, ström och diskmedel. Välj ett program och tryck sedan på knappen MULTIZONE: Kontrolllampan över knappen tänds och symbolen för den valda korgen visas på displayen. Maskinen är standardinställd på att diska i alla korgar.

Tryck på knappen flera gånger om du bara vill att innehållet i ena korgen ska diskas:

 visas på displayen (bara underkorgen)

 visas på displayen (bara överkorgen)

 visas på displayen (bara bestickkorgen)

 visas på displayen (tillvalet är AV och apparaten diskar innehållet i alla korgar).

**Kom ihåg att bara använda antingen över- eller underkorgen och att minska diskmedelsmängden i proportion.**

**Använd diskmedel direkt i diskutrymmet istället för i diskmedelsbehållaren om den övre korgen avlägsnats.**

## KNAPPLÅS

Ett långvarigt tryck (i 3 sekunder) på knappen MULTIZONE aktiverar funktionen K NAPPLÅS. Funktionen K NAPPLÅS blockerar kontrollpanelen med undantag för knappen PÅ/AV. För att avaktivera K NAPPLÅS, tryck långvarigt igen.

## VATTENKRAN STÄNGD - Larm

Blinkar när vatten inte tas in eller kranen är stängd.

## STERI SKÖLJ

Det här alternativet kan användas för att sanitetsskölja disken. Temperaturen på den sista sköljningen höjs och antibakteriellt diskmedel läggs till för det valda programmet.

Välj diskprogrammet och tryck på knappen STERI SKÖLJ. Kontrolllampan tänds. Avaktivera funktionen genom att trycka på samma knapp igen. Perfekt för att diska porslin och nappflaskor. Diskmaskinsluckan ska hållas stängd under hela programmet för att bakteriereducering ska kunna garanteras. Om luckan öppnas börjar kontrolllampan att blinka.

**VARNING: Porslin och tallrikar kan vara extremt varma i slutet av programmet.**

## TABLETT (Tab)

Denna inställning gör att du kan optimera programmets prestanda baserat på typen av diskmedel som används. Tryck på knappen STERI SKÖLJ i 3 sekunder (och motsvarande symbol tänds) om du använder kombidiskmedel i tablettform (sköljmedel, salt och diskmedel i 1 dos).

**Vid användning av diskmedel i pulver eller flytande form ska detta tillval stängas av.**

## FÖRDRÖJNING

Programmets start kan fördröjas i en tid från 0:30 till 24 timmar.

1. Välj programmet och eventuella tillval. Tryck på fördröjningsknappen (flera gånger) för att senarelägga programstarten. Programstarten kan senareläggas med mellan 0:30 och 24 timmar. Varje tryck på knappen fördröjer starten med: 0:30 om fördröjningstiden är mindre än 4 timmar, 1:00 om fördröjningstiden är mindre än 12 timmar och 4 timmar om fördröjningstiden är mer än 12 timmar. Om 24 timmar har uppnåtts och man fortsätter att trycka på knappen avaktiveras den fördröjda starten.

2. Tryck på START/PAUS-knappen: timern börjar nedräkningen;  
3. När tiden har gått släcks kontrolllampan och programmet startar automatiskt.

Om knappen START/PAUS trycks in på nytt medan nedräkningen pågår raderas tillvalet FÖRDRÖJNING och det valda programmet startar automatiskt.

**Fördröjningsfunktionen kan inte ställas in när ett program redan har startat.**

## TÖM

För att stoppa och radera det pågående programmet kan funktionen TÖM användas. Om man trycker länge på knappen START/PAUS aktiveras funktionen TÖM. Det aktiva programmet stoppas och vattnet i diskmaskinen töms ut.

## NaturalDry

NaturalDry är ett fläktorkningssystem där luckan öppnas automatiskt efter/under torkning för att optimera torkningsprestandan. Luckan öppnas vid den temperatur som är säker för dina köksmöbler. Dörren kommer därför inte att öppnas när STERI SKÖLJ är igång.

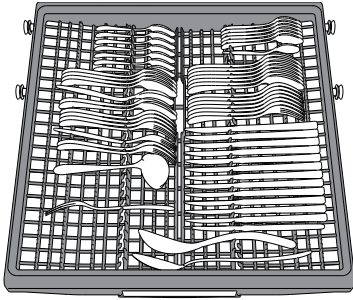
Ett specialutformat ångskydd i form av en skyddsfolie medföljer diskmaskinen (beroende på modelltyp - kan det vara nödvändigt att köpa den). Information om hur du monterar skyddsfolien finns i INSTALLATIONSANVISNINGAR.

NaturalDry-funktionen kan inaktiveras på följande sätt:

- För att INAKTIVERA: Koppla på, stäng sedan av. Håll **P**-knappen intryckt i 5 sek., när de 5 sek. är till ända kommer diskmaskinen att avge ett kort pip. Koppla på maskinen, displayen visar „oOF”.
- För att AKTIVERA: Koppla på, stäng sedan av maskinen. Håll **P**-knappen intryckt i 5 sek., när de 5 sek. är till ända kommer diskmaskinen att avge ett kort pip. Koppla på maskinen, displayen visar „oOn”.

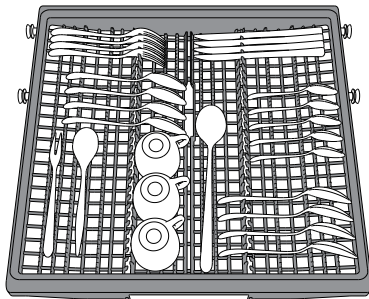
# STÄLLA IN DISKGODSET

## BESTICKKORG



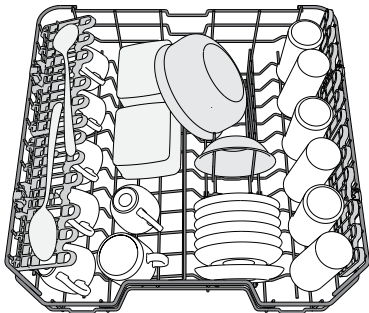
Den tredje korgen har utarbetats för bestick. Placera besticken som på bilden. Genom att placera besticken på avstånd från varandra är det lättare att plocka ur dem efteråt och ger bättre diskoch torkresultat.

**Knivar och andra redskap med vassa kanter ska placeras i bestickkorgen med spetsen vänd nedåt.**



Korgens geometri gör det möjligt att placera små föremål såsom kaffekoppar i området i mitten.

## ÖVERKORG



Placera ömtålig och lätt disk här: glas, koppar, tefat, låga salladsskålar.

*(exempel på fyllning av överkorgen)*

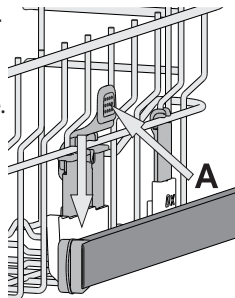
## JUSTERA HÖJDEN PÅ ÖVERKORGEN

Höjden på överkorgen kan justeras: i högt läge för att placera skrymmande föremål i underkorgen och i lågt läge för att utnyttja de fällbara koppställena och skapa större utrymme uppåt och undvika kontakt med diskgodset som placerats i underkorgen.

Överkorgen är försedd med en **Justeringsmekanism för överkorgen** (se bild). Lyft korgen utan att trycka på spakarna genom att ta tag i korgens sidor och släpp när korgen är stabil i sitt övre läge. För att sätta tillbaka den i det nedre läget, tryck på spakarna (A) på korgens sidor och flytta korgen nedåt.

**Vi rekommenderar att du inte justerar höjden på korgen när den är full.**

**Höj eller sänk ALDRIG korgen bara på ena sidan.**



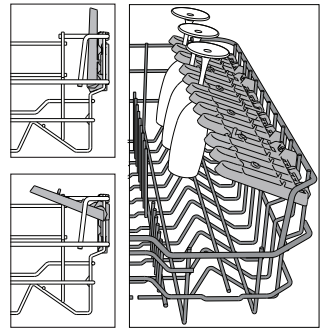
## FÄLLBARA KOPPSTÄLL MED JUSTERBART LÄGE

Sidokoppställningarna kan vikas in eller ut för att optimera placeringen av kärl i korgen.

Vinglas kan placeras säkert i de vikbara koppställningarna genom att man för in glasens fot i de motsvarande springorna.

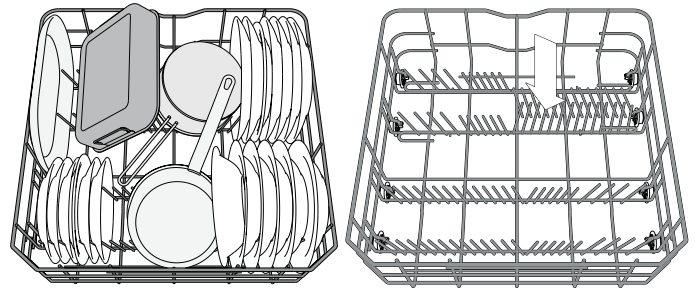
Beroende på modell:

- för att vika ut ställningarna måste de skjutas upp och roteras eller släppas upp från fästena och dras ner.
- för att vika in ställningarna måste de roteras och skjutas ner eller dras upp och knäppas fast i fästena.



## UNDERKORG

För grytor, lock, tallriker, salladsskålar, bestick o.s.v. Stora tallriker och lock placeras bäst på sidorna för att undvika kontakt med spolarmen. Underkorgen är försedd med uppfällbara stöd som kan användas i lodrätt läge för placering av tallriker eller i vågrätt läge (nedsänkta) för att lättare ställa in grytor och salladsskålar.



*(exempel på fyllning av underkorgen)*

# DAGLIG ANVÄNDNING

## 1. KONTROLLERA ANSLUTNINGEN TILL VATTENLEDNINGEN

Kontrollera att diskmaskinen är ansluten till vattenledningen och att kranen är öppen.

## 2. SÄTT PÅ DISKMASKINEN

Tryck på knappen **PÅ/AV**.

## 3. STÄLL IN DISKGODSET (se STÄLLA IN DISKEN).

## 4. PÅFYLLNING AV DISKMEDELSBEHÅLLAREN

## 5. VÄLJ PROGRAM OCH STÄLL IN LÄMPLIG CYKEL

Välj det program som är mest lämpligt för typen av diskgodset och hur smutsigt det är (se PROGRAMBESKRIVNING) genom att trycka på knappen **P**. Välj önskade tillval (se TILLVAL OCH FUNKTIONER).

## 6. START

Starta diskprogrammet genom att trycka på knappen **START/PAUS**. När programmet startas hörs ett pip.

## 7. PROGRAMSLUT

Slutet på tvättsykeln indikeras av pip och genom blinkning av tvättsykelindikatorn på panelen. Öppna luckan och slå av maskinen genom att trycka på knappen **PÅ/AV**. Vänta några minuter innan disken tas ut - för att undvika brännskador. Töm korgarna och börja med underkorgen.

Maskinen slås automatiskt av när den har stått stilla under en längre tid för att minimera elförbrukningen.

Om porslinet bara är något smutsigt, eller om det har sköljts med vatten innan det ställdes in i diskmaskinen, kan mängden diskmedel minskas i proportion.

## MODIFIERA ETT PÅGÅENDE PROGRAM

Om man valt fel program kan man ändra det, under förutsättning att det precis har börjat: Håll knappen **PÅ/AV** intryckt tills maskinen stängs av. Sätt på maskinen igen med hjälp av knappen **PÅ/AV** och välj nytt diskprogram och eventuella önskade tillval. Starta programmet genom att trycka på knappen **START/PAUS**.

## STÄLL IN EXTRA DISK

Utan att stänga av maskinen, öppna luckan (se upp för HET ånga!) och sätt in disken i diskmaskinen. Stäng luckan och tryck på knappen **START/PAUS**. Programmet fortsätter från punkten som det avbröts på.

## AVBROTT AV MISSTAG

Om luckan öppnas under diskprogrammet, eller om strömmen bryts, så stoppar programmet. Efter att luckan har stängts eller efter att strömförsörjningen har återställts startar man programmet igen från där det avbröts genom att trycka på knappen **START/PAUS**.

För att avaktivera **DEMO-LÄGET** måste följande åtgärder utföras i följd utan pauser. Sätt **PÅ** maskinen och stäng **AV** den igen.

Tryck på **FÖRDRÖJNING**-knappen tills signalen hörs. Sätt på maskinen igen. "dOF"-indikatorn blinkar och stängs sedan **AV**.

# RÅD OCH TIPS

## TIPS

Innan korgarna fylls ska alla matrester avlägsnas från porslinet och glasen ska tömmas. **Du behöver inte skölja diskgodset innan under rinnande vatten.**

Placera porslinet så att det hålles ordentligt på plats och inte välter; och placera behållare med öppningen nedåt och de konkava/konvexa delarna snett, så att vattnet kan nå alla ytorna och flöda fritt.

**VARNING:** lock, handtag, serveringsfat och stekjärn hindrar inte spolarmarna från att rotera.

Placera eventuella mindre föremål i bestickkorgen.

Mycket smutsig disk och pannor ska placeras i underkorgen för i denna avdelning spolas vattnet med större kraft och ger bättre diskprestanda.

När maskinen fyllts, kontrollera att spolarmarna kan rotera fritt.

## OLÄMPLIGT DISKGODS

- Diskgodset och bestick i trä.
- Ömtåliga dekorerade glas, konsthantverk och antikt porslin. Dekorationerna på dessa är inte beständiga.
- Delar i syntetmaterial som inte kan motstå höga temperaturer.
- Diskgodset i koppar och tenn.
- Diskgodset som har fläckar av aska, vax, smörjmedel eller bläck.

Färg på glasdekorationer och delar i aluminium/silver kan förändras och blekas under diskning. Vissa typer av glas (t.ex. kristallföremål) kan även bli ogenomskinliga efter ett antal diskcykler.

## SKADOR PÅ GLAS OCH PORSLIN

- Använd endast glas och porslin som garanterats som maskindisksäkert av tillverkaren.
- Använd ett mildt diskmedel som lämpar sig för glas och porslin för att undvika vita ränder på glasföremål.
- Avlägsna glas och porslin från diskmaskinen så snart diskcykeln avslutats.

## TIPS FÖR ENERGIBESPARING

- När hushållets diskmaskin används enligt tillverkarens anvisningar **förbrukar diskmaskinen vid diskning av porslin vanligtvis mindre energi och vatten än vid handdiskning.**
- För att maximera diskmaskinens effektivitet rekommenderas att du startar diskprogrammet först **när diskmaskinen är fulladdad**. En fulladdad diskmaskin som laddats upp till den kapacitet som anges av tillverkaren kommer att leda till energi- och vattenbesparingar i hemmet. Information om korrekt insättning av porslin finns i kapitlet **INSÄTTNING I KORGAR**. För en halvfull maskin rekommenderas det att använda speciella diskalternativ om de finns tillgängliga (Half load/ Zone Wash/ Multizone) (Halvfull/Zondisk/Multizon), så att du bara fyller på utvalda korgar. Felaktig insättning eller överbelastning av diskmaskinen kan öka resursanvändningen (såsom vatten, energi och tid, samt öka ljudnivån), vilket minskar rengörings- och torkprestandan.
- Manuell försköljning av porslin leder till ökad vatten- och energiförbrukning och rekommenderas inte.

## HYGIENDISK

För att undvika lukt och avlagringar som kan samlas i diskmaskinen **ska man köra ett högttemperaturprogram minst en gång i månaden**. Använd en tesked diskmedel och kör det utan disk för att rengöra din apparat.

# SKÖTSEL OCH UNDERHÅLL

## RENGÖRING AV FILTERENHETEN

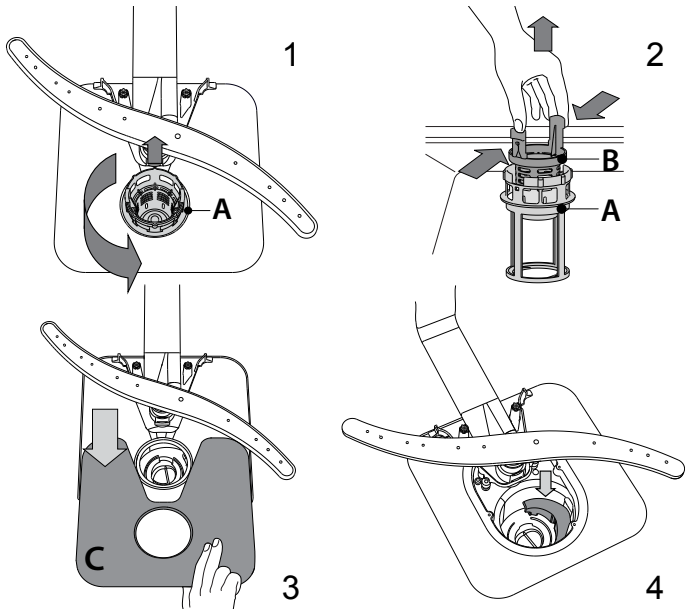
Rengör filterenheten regelbundet så att filtren inte igensätts och avloppsvattnet rinner ut som det ska.

Användning av diskmaskin med tilltäppta filter eller främmande föremål i filtreringssystem eller sprayarmar kan orsaka funktionsfel på enheten, vilket kan leda till sämre prestanda, buller eller en högre resursanvändning.

Filterenheten består av tre filter som avlägsnar matrester från diskvattenet och sen låter vattnet återcirkulera. De måste rengöras om du vill uppnå bästa resultat för varje diskning.

**Diskmaskinen får inte användas utan filter eller om filtret sitter löst.** Kontrollera filterenheten och rengör den noga vid behov under rinnande vatten med en icke-metallisk borste åtminstone en gång per månad eller efter 30 program. Följ instruktionerna nedan:

1. Vrid det runda filtret **A** moturs och dra ut det (Figur 1).
2. Avlägsna det skålformade filtret **B** genom att trycka lätt på sidoflikarna (Figur 2).
3. Låt det rostfria platta filtret **C** glida ut (Figur 3).
4. Om du hittar främmande föremål (som trasigt glas, porslin, ben, fruktfrön etc.), avlägsna dem försiktigt.
5. Kontrollera fällan och ta bort eventuella matrester. **TA ALDRIG BORT** diskcykelns pumpskydd (svart del) (Figur 4).



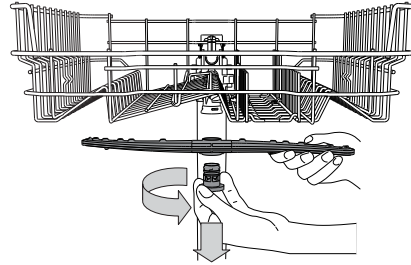
Efter rengöring av filtren, montera tillbaka filterenheten på plats på rätt sätt detta är nödvändigt för att man ska kunna bibehålla diskmaskinens effektivitet.

## RENGÖRING AV TILLOPPSSLANGEN

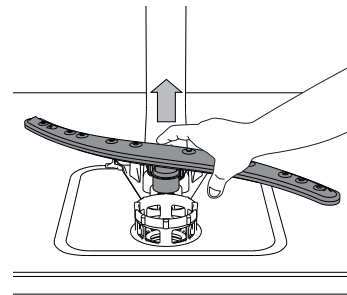
Om vattenslangarna är nya, eller om de använts under en längre tid, låt vattnet rinna för att försäkra dig om att det är rent och fritt från föroreningar innan nödvändiga kopplingar utförs. Om denna försiktighetsåtgärd inte vidtas, skulle vatteninloppet kunna blockeras och diskmaskinen skadas.

## RENGÖRING AV SPOLARMARNA

I vissa fall kan matrester fastna på spolarmarna och blockera hålen som vattnet spolats ut genom. Det rekommenderas därför att man kontrollerar spolarmarna lite då och då och rengör dem med en liten icke-metallisk borste.



För att ta loss den övre spolarmen, vrid låsringen i plast moturs. Den övre spolarmen ska sättas tillbaka så att sidan med flest hål är vänd uppåt.



Den nedre spolarmen kan tas bort genom att man trycker på sidoflikarna och drar den uppåt.

## VATTENMJUKGÖRINGSSYSTEM

Vattenmjukgöring minskar automatiskt vattenhårddheten och förhindrar följaktligen kalkförekomst på värmaren, vilket också bidrar till bättre rengöringseffektivitet.

**Detta system regenererar sig själv med salt, därför är det nödvändigt att fylla på saltbehållaren när den är tom.**




Regenereringsfrekvensen beror på inställningen av vattenhårddhetsnivå - sker regenerering en gång per 6 Eco-program med vattenhårddhetsnivån inställd till 3.

Regenereringsprocessen börjar i den sista sköljningen och slutar i torkfasen, innan programmet slutar.

- För en regenerering behövs: ~3.5 L vatten,
- Tar upp till 5 minuter extra för programmet,
- Använder under 0,005 kWh energi.

# FELSÖKNING

Om din diskmaskin inte fungerar ordentligt, kontrollera om problemet kan lösas genom att gå igenom följande lista. För andra fel eller problem, kontakta auktoriserad kundservice. Kontaktinformationen finns i garantihäftet. Tillverkaren säkerställer tillgången på reservdelar i minst 10 år efter produktionsdatum för denna apparat.

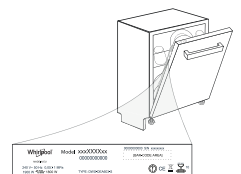
PROBLEM	MÖJLIGA ORSAKER	ÅTGÄRDER
 Saltindikatorn lyser	Saltbehållaren är tom. (Saltindikatorn kan fortsätta att lysa under flera diskningar).	Fyll på salt i behållaren (se sidan 2 för mer information). Justera vattnets hårdhet (se tabellen på sidan 2).
 Spolglansindikatorn lyser	Behållaren för spolglans är tom. (Spolglansindikatorn kan fortsätta att lysa under flera diskningar).	Fyll på spolglans i behållaren (se sidan 2 för mer information).
Diskmaskinen startar inte eller lyder inte kommandon.	Maskinen har inte anslutits till elnätet på rätt sätt.	För in kontakten i uttaget.
	Strömavbrott.	Av säkerhetsskäl startar inte diskmaskinen automatiskt när strömmen återvänder. Tryck på Start/Paus-knappen för att återuppta programmet.
	Diskmaskinsluckan är inte stängd. NaturalDry-stiftet är inte indraget.	Tryck hårt på luckan tills du hör ett "klick".
	Cykeln avbryts för lucköppning för > 4 sekunder.	Stäng luckan och tryck på knappen START/PAUS.
Diskmaskinen töms inte. Den svarar inte på knapptryck. Displayen visar: <b>F3</b> och både PÅ/AV- och START/Paus-LED-lamporna blinkar snabbt.	Diskprogrammet är ännu inte avslutat.	Vänta till diskprogrammet är klart.
	Tömningsslangen är böjd.	Kontrollera att tömningsslangen inte är böjd (se Installation).
	Diskhons avloppsrör är blockerat.	Rengör diskhons avloppsrör.
	Filtret är igensatt av matrester	Rengör filtret (se RENGÖRING AV FILTERENHET).
Diskmaskinen bullrar för mycket.	Tallrikarna skramlar mot varandra.	Placera porslinet rätt (se STÄLLA IN DISKEN).
	En överdriven mängd skum har producerats.	Diskmedlet har inte doserats rätt, eller är inte lämpligt för användning i diskmaskin (se PÅFYLLNING AV DISKMEDELSBEHÅLLAREN). Återställ diskmaskinen genom att trycka på knappen TÖM (se TILLVAL OCH FUNKTIONER) och kör ett nytt program utan diskmedel.
Disken blir inte ren.	Porslinet har inte placerats rätt.	Placera porslinet rätt (se STÄLLA IN DISKEN).
	Spolarmarna kan inte rotera fritt, de hindras av disken.	Placera porslinet rätt (se STÄLLA IN DISKEN).
	Diskprogrammet är för mildt.	Välj ett lämpligt diskprogram (se PROGRAMTABELL).
	En överdriven mängd skum har producerats.	Diskmedlet har inte doserats rätt, eller är inte lämpligt för användning i diskmaskin (se PÅFYLLNING AV DISKMEDELSBEHÅLLAREN).
	Sköljmedelsbehållarens lock är inte ordentligt stängt.	Kontrollera att locket till sköljmedelsbehållaren är stängt.
	Filtret är smutsigt eller igensatt.	Rengör filterenheten (se SKÖTSEL OCH UNDERHÅLL).
Diskmaskinen tar inte in vatten. Den svarar inte på knapptryck. Displayen visar:  <b>F6</b> och både PÅ/AV- och START/Paus-LED-lamporna blinkar snabbt.	Inget vatten i vattentillförseln eller stängd kran.	Kontrollera att det finns vatten i vattentillförseln eller att kranen är öppen.
	Tilloppsslangen är böjd.	Kontrollera att tilloppsslangen inte är böjd (se Installation) omprogrammera diskmaskinen och starta på nytt.
	Silen i inloppsvattenslangen är igensatt, den måste rengöras.	Efter kontroll och rengöring, slå på och slå av diskmaskinen och starta om ett nytt program.
Diskmaskinen avslutar programmet i förtid. Displayen visar: <b>F15</b> och både PÅ/AV- och START/Paus-LED-lamporna blinkar snabbt.	Avloppsslangen är placerad för lågt eller sugts in i hemavloppssystemet.	Kontrollera om änden av avloppsslangen är placerad i rätt höjd (se INSTALLATION). Kontrollera om den sugts in i hemavloppssystemet, montera luftventilen vid behov.
	Luft i vattenförsörjningen.	Kontrollera vattenförsörjningen för läckor eller andra problem med luftinsläpp.



Du kan få åtkomst till policy, standarddokumentation och ytterligare produktinformation genom att:

- Besöka vår webbsida [docs.whirlpool.eu](https://docs.whirlpool.eu)
- Använda QR-koden
- Eller, genom att kontakta vår kundservice (Se telefonnumret i garantihäftet). När du kontaktar vår kundservice, ange koderna som står på produktens typskylt.

Modellinformationen kan hämtas med QR-koden som finns på energietiketten. Etiketten innehåller också modellidentifieraren som kan användas för att konsultera registerportalen på <https://eprel.ec.europa.eu> (tillgänglig på vissa modeller).



**400011464789**

05/2020 jk - Xerox Fabriano

