

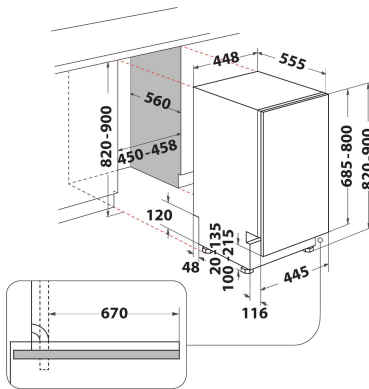
WH3ID10BS7SA0

12NC: 869991699700

EAN-kod: 8003437060755

Whirlpool

SENSING THE DIFFERENCE



PRODUKTEGENSKAPER

Konstruktion	Inbyggd
Installationstyp	Fullt integrerad
Typ av reglage	Elektronisk
Typ av kontrollinställning och signalenheter	-
Demonterbar toppskiva	Saknas
Färg	NA
Anslutningseffekt	1900
Ström	10
Spänning	220-240
Frekvens	50
Nätkabelns längd	130
Elkontakt	Schuko
Längd, tilloppslang	155
Längd, avloppsslang	150
Justerbara fötter	Ja, justerbara framifrån
Höjd	820
Bredd	448
Djup	555
Min inbyggnadshöjd i nisch	820
Max inbyggnadshöjd i nisch	900
Min inbyggnadsbredd i nisch	450
Max inbyggnadsbredd i nisch	600
Inbyggnadsdjup i nisch	560
Nettovikt	29.6
Bruttovikt	31.6

TEKNISKA DATA

Automatiska program	Ja
Maxtemperatur inkommande vatten, °C	60
Alternativ för startfördröjning	Steglös
Fördröjd start, max. tid	12
Programförloppsindikering	-
Display, programtid	Saknas
Saltindikator	Ja
Sköljmedelsindikator	Ja
Säkerhetsanordning	N/A
Höj- och sänkbar överkorg	Ja
Största tallrik i överkorg	0
Största tallrik i underkorg	0
Maximalt antal kuvert (EU 2017/1369)	10
Pelarmontage	Saknas

ENERGI & PRESTANDA

Energieffektivitetsklass (EU 2017/1369)	D
Energy Consumption for 100 cycles Eco Programme (EU 2017/1369)	67
Effektförbrukning i standbyläge (EU 2017/1369)	0,50
Effektförbrukning i frånläge (EU 2017/1369)	0,00
Vattenförbrukning för programmet eco 40-60 vid nominell kapacitet (EU 2017/1369)	8,7
Luftschallemissionen (EU 2017/1369)	44
Utsläppsklass för luftburet akustiskt buller (EU 2017/1369)	B