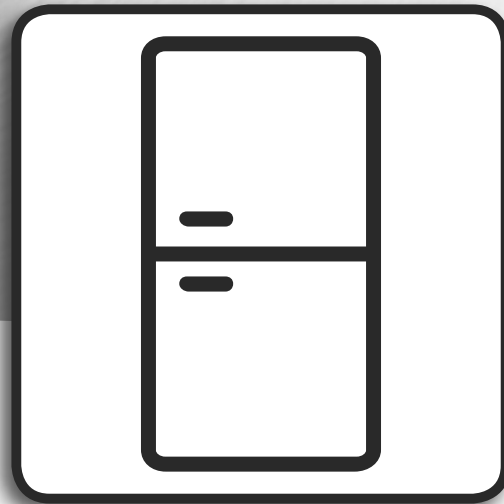




SENSING THE DIFFERENCE



## Gezondheid & Veiligheid, Gebruiksaanwijzing en Installatiegids



[www.whirlpool.eu/register](http://www.whirlpool.eu/register)



---

**NEDERLANDS** .....3

# NEDERLANDS

# GEZONDHEID & VEILIGHEID,

# GEBRUIKSAANWIJZING en INSTALLATIEGIDS



**DANK U WEL VOOR UW AANKOOP VAN EEN WHIRLPOOL PRODUCT.**  
 Voor verdere assistentie kunt u het apparaat registreren  
 op [www.whirlpool.eu/register](http://www.whirlpool.eu/register)

<b>Index</b>	
<b>Gids voor Gezondheid en Veiligheid</b>	
<b>VEILIGHEIDSVOORSCHRIFTEN</b> .....	4
<b>MILIEUTIPS</b> .....	6
<b>CONFORMITEITSVERKLARING</b> .....	6
<b>Gids voor Gebruik en Verzorging</b>	
<b>PRODUCTBESCHRIJVING</b> .....	7
APPARAAT .....	7
<b>BEDIENINGSPANEEL</b> .....	8
DEUR .....	9
KOELKAST VERLICHTING .....	9
SCHAPPEN .....	9
VENTILATOR + ANTIBACTERIEEL FILTER .....	9
IJSVRIJ KOELKAST COMPARTIMENT .....	9
IJSVRIJ VRIESCOMPARTIMENT .....	10
ACCESSOIRES .....	10
<b>GEBRUIK VAN HET APPARAAT</b> .....	11
EERSTE GEBRUIK .....	11
INSTALLATIE .....	11
DAGELIJKS GEBRUIK .....	12
TIPS VOOR OPSLAG VAN LEVENSMIDDELEN .....	15
AANBEVELINGEN WANNEER HET APPARAAT NIET WORDT GEBRUIKT .....	19
<b>ONDERHOUD EN REINIGING</b> .....	20
<b>HANDLEIDING VOOR PROBLEEMOPLOSSING EN CONSUMENTENSERVICE</b> .....	21
FUNCTIONELE GELUIDEN .....	21
HANDLEIDING VOOR PROBLEEMOPLOSSING .....	22
CONSUMENTENSERVICE .....	24
<b>Installatiegids</b> .....	25

# VEILIGHEIDSVOORSCHRIFTEN

## **BELANGRIJK MOET WORDEN GELEZEN EN IN ACHT GENOMEN**

Lees voordat u het apparaat gaat gebruiken deze veiligheidsinstructies.

Bewaar ze voor toekomstige raadpleging.

Deze instructies en het apparaat zelf zijn voorzien van belangrijke veiligheidsaanwijzingen, die te allen tijde moeten worden opgevolgd.

De fabrikant kan niet aansprakelijk gesteld worden voor schade die het gevolg is van het niet opvolgen van deze veiligheidsinstructies, oneigenlijk gebruik of een foute programmering van de regelknoppen.

## **VEILIGHEIDSWAARSCHUWINGEN**

Heel jonge (0-3 jaar) en jonge kinderen (3-8 jaar) dienen op afstand van het apparaat gehouden te worden, tenzij ze onder voortdurend toezicht staan. Kinderen vanaf 8 jaar en personen met verminderde fysieke, sensorische of mentale vermogens of gebrek aan ervaring en kennis, mogen dit apparaat gebruiken indien ze onder toezicht staan of instructies hebben ontvangen over veilig gebruik en de mogelijke gevaren ervan begrijpen. Kinderen mogen niet spelen met het apparaat. De reiniging en het onderhoud mogen niet door kinderen worden uitgevoerd zonder toezicht.

## **TOEGESTAAN GEBRUIK**

**VOORZICHTIG:** Het apparaat is niet geschikt voor inwerkingstelling met een externe timer of afzonderlijk systeem met afstandsbediening.

Het apparaat is uitsluitend bestemd voor huishoudelijk, niet professioneel gebruik.

Gebruik het apparaat niet buitenshuis.

Geen ontplofbare brandbare stoffen, zoals spuitbussen opslaan en geen benzine of andere brandbare materialen gebruiken in of in de buurt van het apparaat: er kan brand ontstaan vliegen als het apparaat per ongeluk wordt ingeschakeld.

- Dit apparaat is bedoeld voor gebruik in huishoudelijke en gelijkaardige toepassingen zoals:
  - personeelskeukens in winkels, kantoren en andere werkomgevingen;
  - cottages en door klanten in hotels, motels en andere residentiële omgevingen;
  - bed- and breakfast omgevingen;
  - catering en soortgelijke non-retail toepassingen.

De lamp die in het apparaat wordt gebruikt is specifiek ontworpen voor huishoudapparaten en is niet geschikt voor ruimteverlichting (EC Richtlijn Nr. 244/2009).

Het apparaat is bedoeld voor gebruik op plaatsen waar de temperatuur binnen het volgende bereik komt, conform de klimaatklasse op het typeplaatje. Mogelijk werkt het apparaat niet correct indien het lange tijd op een temperatuur buiten het aangegeven bereik wordt gebruikt.

Klimaatklasse Omg. (°C)

SN Van 10 tot 32

N Van 16 tot 32

ST Van 16 tot 38

T Van 16 tot 43

Dit apparaat bevat geen CFK. Het koelcircuit bevat R600a (HC).

Apparaten met Isobutaan (R600a): isobutaan is een natuurlijk gas dat geen schadelijke invloed heeft op het milieu, maar wel ontvlambaar is. Zorg er daarom voor dat de koelcircuitleidingen niet beschadigd raken. Let vooral op beschadigde leidingen die tot het leegraken van het koelcircuit leiden.

**WAARSCHUWING:** Beschadig de koelcircuitleidingen van het apparaat niet.

**WAARSCHUWING:** Houd de ventilatieopeningen in de

behuizing van het apparaat of in de ingebouwde structuur vrij van obstakels.

**WAARSCHUWING:** Gebruik geen mechanische, elektrische of chemische middelen behalve de middelen aanbevolen door de fabrikant om het ontdooiproces te versnellen.

**WAARSCHUWING:** Gebruik of plaats geen elektrische apparaten binnenin de apparaatcompartimenten indien deze niet het type zijn dat uitdrukkelijk is goedgekeurd door de Fabrikant.

**WAARSCHUWING:** IJsmakers en/of waterdispensers die niet rechtstreeks op het waterleidingnet zijn aangesloten, mogen uitsluitend met drinkwater worden gevuld.

**WAARSCHUWING:** Automatische ijsmakers en/of waterdispensers moeten worden aangesloten op een waterleidingnet dat uitsluitend drinkwater levert, met een waterdruk tussen 0,17 en 0,81 MPa (1,7 en 8,1 bar).

Slik de (niet-giftige) vloeistof uit de vrieselementen niet in (bij enkele modellen).

Eet geen ijsblokjes of waterijsjes die net uit de vriezer komen, aangezien deze vriesbrandwonden kunnen veroorzaken.

Bij producten ontworpen voor gebruik met een luchtfilter in een toegankelijke ventilatorafdekking, moet het filter altijd zijn aangebracht wanneer de koelkast in bedrijf is.

Bewaar geen glazen containers met vloeistoffen in het diepvriescompartiment, omdat ze kunnen breken.

Blokkeer de ventilator (indien aanwezig) niet met levensmiddelen.

Nadat de levensmiddelen in het apparaat zijn geplaatst dient gecontroleerd te worden of de deuren van de vakken goed sluiten, met name de deur van het vriesvak.

Een beschadigde afdichting dient

zo snel mogelijk vervangen te worden.  
Gebruik het koelkastcompartiment uitsluitend voor het bewaren van vers voedsel en het diepvriescompartiment uitsluitend voor het bewaren van bevroren voedsel, het invriezen van vers voedsel en het maken van ijsblokjes.  
Vermijd het bewaren van onverpakt voedsel in direct contact met interne oppervlakken van de koelkast- of diepvriescompartimenten.  
Apparaten kunnen over speciale compartimenten beschikken (vak voor verse etenswaar, nul graden-vak,...). Indien niet anders gespecificeerd in het betreffende productboekje, kunnen deze compartimenten verwijderd worden en blijven daarbij vergelijkbare prestaties behouden.  
C-pentaaan wordt gebruikt als blaasmiddel in het isolatieschuim en is een licht ontvlambaar gas.

## INSTALLATIE

Het apparaat moet gehanteerd en geïnstalleerd worden door twee of meer personen. Gebruik beschermende handschoenen bij het uitpakken en installeren van het apparaat.  
Installaties en reparaties moeten worden uitgevoerd door een gespecialiseerd monteur, volgens de instructies van de fabrikant en in overeenstemming met de plaatselijke veiligheidsvoorschriften. Repareer of vervang geen enkel onderdeel van het apparaat, behalve als dit expliciet aangegeven wordt in de gebruikershandleiding.  
De installatie mag niet door kinderen worden uitgevoerd. Tijdens het installeren moeten kinderen er vandaan worden gehouden. Houd, tijdens en na de installatie, het verpakkingsmateriaal (plastic zakken, onderdelen van polystyreen, enz.) buiten het bereik van kinderen.  
Zorg dat u de vloer (bijv. parket) niet beschadigt tijdens het

verplaatsen van het apparaat. Installeer het apparaat op een vloer of steun die sterk genoeg is om het gewicht te kunnen hebben, en op een plaats die geschikt is voor grootte en gebruik.

Controleer na het uitpakken van het apparaat of deze tijdens het transport geen beschadigingen heeft opgelopen. Neem in geval van twijfel contact op met uw leverancier of het dichtstbijzijnde servicecentrum.

Het apparaat moet worden losgekoppeld van het elektriciteitsnet, voordat u installatiewerkzaamheden uitvoert.

Zorg er tijdens de installatie voor dat het apparaat het netsnoer niet beschadigt.

Om voor voldoende ventilatie te zorgen dient er aan beide zijanten en aan de bovenkant van het apparaat ruimte vrijgelaten te worden. De afstand tussen de achterzijde van het apparaat en de muur achter het apparaat dient minimaal 50 mm te bedragen, om contact met hete oppervlakken te voorkomen. Bij minder ruimte aan de achterzijde neemt het energieverbruik van het product toe.

Het apparaat alleen activeren als de installatie is voltooid.  
Wacht minstens twee uur alvorens het apparaat in te schakelen, om zeker te stellen dat het koelcircuit volledig efficiënt is.  
Installeer het product niet in de buurt van een warmtebron.

## ELEKTRISCHE WAARSCHUWINGEN

Om ervoor te zorgen dat de installatie voldoet aan de geldende veiligheidsvoorschriften moet er een multipolaire schakelaar met een afstand van minstens 3 mm worden gebruikt en moet het apparaat geaard worden.  
Vervang een beschadigde stroomkabel door een soortgelijk exemplaar. De stroomkabel mag uitsluitend vervangen worden door een gespecialiseerd monteur,

volgens de instructies van de fabrikant en in overeenstemming met de geldende veiligheidsvoorschriften. Neem contact op met een erkend servicecentrum.

Als de bijgeleverde stekker niet geschikt is voor uw stopcontact neem dan contact op met een erkende monteur.

De stroomkabel moet lang genoeg zijn om het apparaat, nadat dit is ingebouwd in het meubel, te kunnen aansluiten op het stopcontact van de netvoeding. Niet aan de stroomkabel trekken.

Gebruik geen verlengkabels, meervoudige stopcontacten of adapters.

Gebruik het apparaat niet als het netsnoer of de stekker beschadigd is, als het apparaat niet goed werkt of als het beschadigd of gevallen is. Houd het snoer uit de buurt van hete oppervlakken.

Als de installatie voltooid is, mogen de elektrische onderdelen niet meer toegankelijk zijn voor de gebruiker.

Raak het apparaat niet aan met vochtige lichaamsdelen en gebruik het niet op blote voeten.


## REINIGING EN ONDERHOUD

Gebruik geen stoomreinigers. Draag bij reiniging en onderhoud beschermende handschoenen. Het apparaat moet worden losgekoppeld van het elektriciteitsnet voordat u onderhoudswerkzaamheden uitvoert.

Gebruik op kunststof onderdelen, binnen- en deurranden of afdichtingen geen schurende of agressieve schoonmaakmiddelen zoals ruitensprays, schurende reinigingsmiddelen, brandbare vloeistoffen, schoonmaakwassen, geconcentreerde schoonmaakmiddelen, bleekmiddelen en reinigingsmiddelen die aardolieproducten bevatten. Gebruik geen papieren handdoeken, schuursponsjes of ander hard schoonmaakmateriaal.

# MILIEUTIPS

## VERWERKING VAN DE VERPAKKING

De verpakking kan volledig gerecycled worden, zoals door het recyclingssymbool wordt aangegeven. 

De diverse onderdelen van de verpakking mogen daarom niet bij het gewone huisvuil worden weggegooid, maar moeten worden afgevoerd volgens de plaatselijke voorschriften.


## AFVALVERWERKING VAN HUISHOUDELIJKE APPARATEN

Bij het afdanken van het apparaat dient u het onbruikbaar te maken door de stroomkabel af te snijden en de deuren en schappen te verwijderen (indien aanwezig), zodat kinderen niet in het apparaat kunnen klauteren en vast komen te zitten. Dit apparaat is vervaardigd van recyclebaar  of herbruikbaar materiaal. Dank het apparaat af in overeenstemming met plaatselijke milieuvoorschriften voor afvalverwerking.

Voor meer informatie over behandeling, terugwinning en recycling van dit apparaat kunt u contact opnemen met uw plaatselijke instantie, de vuilnisophaaldienst of de winkel waar u dit product hebt gekocht.

Dit apparaat is voorzien van het merkteken volgens de Europese Richtlijn 2012/19/EU inzake Afdankte elektrische en

elektronische apparaten (AEEA). Door ervoor te zorgen dat dit product op de juiste manier als afval wordt verwerkt, helpt u mogelijke schadelijke gevolgen voor het milieu en de volksgezondheid te voorkomen, die veroorzaakt zouden kunnen worden door onjuiste verwerking van dit product als afval.

Het symbool  op het product of op de begeleidende documentatie geeft aan dat dit apparaat niet als huishoudelijk afval behandeld mag worden, maar dat het ingeleverd moet worden bij een speciaal inzamelingscentrum voor de recycling van elektrische en elektronische apparatuur.

## TIPS VOOR ENERGIEBESPARING

Installeer het apparaat in een droge, goed geventileerde ruimte, ver bij eventuele warmtebronnen vandaan (bijv. radiator, fornuis, etc.) en op een plek die niet aan direct zonlicht wordt blootgesteld. Gebruik indien nodig een isolatieplaat.

Volg de installatie-instructies om voldoende ventilatie te garanderen. Door onvoldoende ventilatie aan de achterzijde van het product neemt het energieverbruik toe en neemt de koefficiëntie af.

Wanneer de deur vaak wordt geopend kan dit leiden tot een verhoogd energieverbruik. De binnentemperatuur van het apparaat en het energieverbruik kan

beïnvloed worden door de omgevingstemperatuur, hoe vaak de deur wordt geopend en de plaats van het apparaat. Bij het instellen van de temperatuur moet rekening gehouden worden met deze factoren. Beperk het openen van deuren tot een minimum.

Plaats diepgevroren etenswaar die u wilt ontdooien in de koelkast. De lage temperatuur van de diepgevroren etenswaar koelt de etenswaar in de koelkast.

Laat warme gerechten en dranken eerst afkoelen voordat ze in het apparaat geplaatst worden.

De positionering van de platen in de koelkast heeft geen invloed op het efficiënte energiegebruik. De etenswaar dient zodanig op de platen geplaatst te worden om voor voldoende luchtcirculatie te zorgen (de verschillende etenswaar dient elkaar niet te raken en de afstand tussen de etenswaar en de achterwand moet behouden blijven). U kunt de opslagcapaciteit voor ingevroren etenswaar vergroten door opslagmanden en, indien aanwezig, de Stop Frost-plaat te verwijderen en daarbij een vergelijkbaar energieverbruik behouden. Producten van een hoge energieklassen zijn uitgerust met een hoogrendementsmotor die langer blijft werken, maar een laag energieverbruik hebben. Maakt u zich dus geen zorgen als de motor langere tijd blijft werken.

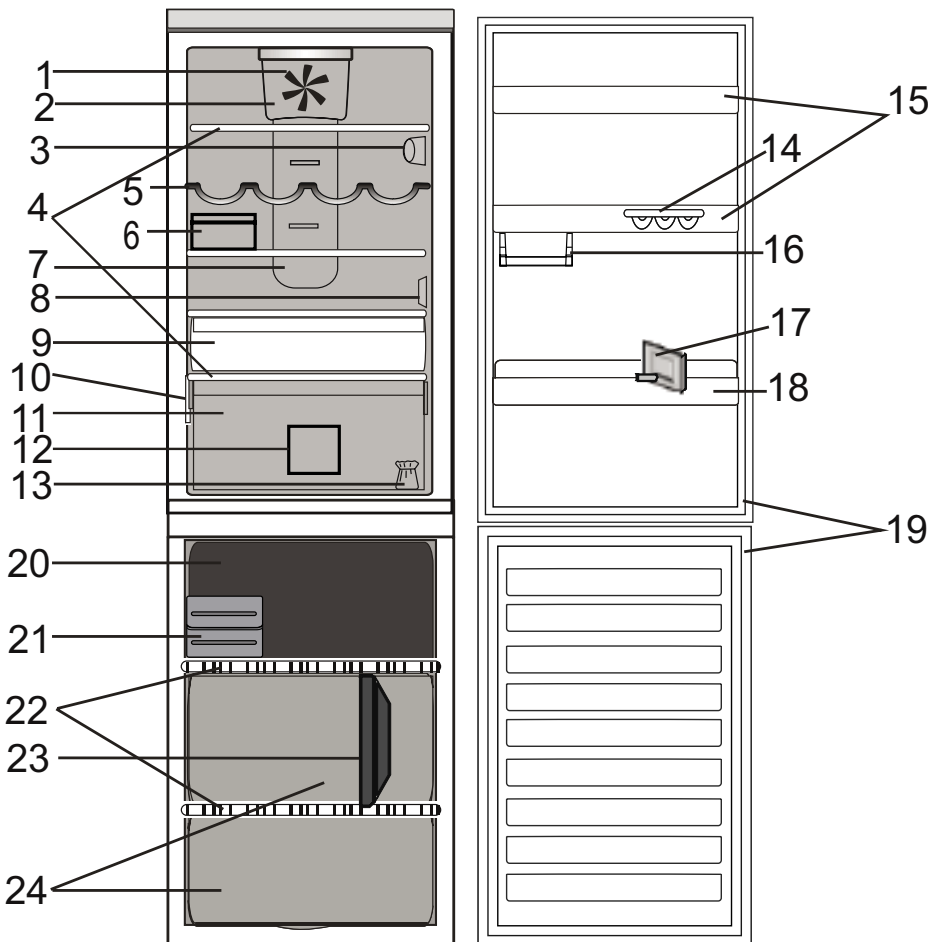
# CONFORMITEITSVERKLARING

Dit apparaat is ontworpen, vervaardigd en gedistribueerd in overeenstemming met de veiligheidsvoorschriften van de Europese Richtlijnen: LVD 2014/35/EU, EMC 2014/30/EU en RoHS 2011/65/EU.

Dit apparaat is ontworpen, vervaardigd en gedistribueerd in overeenstemming met de voorschriften voor Ecodesign en Energielabel van de EG-richtlijnen: 2009/125/EG en 2010/30/EU.

# PRODUCTBESCHRIJVING

## APPARAAT



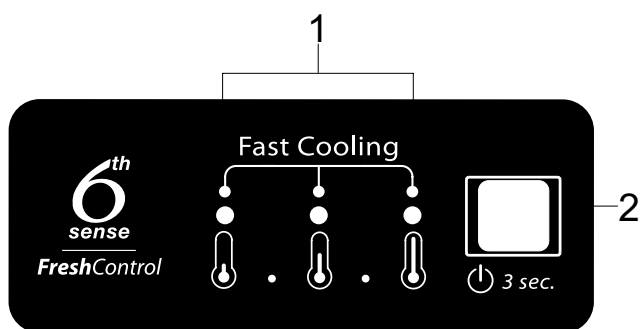
### Koelkastcompartiment

1. Ventilator
2. Ventilatorafdekking en antibacterieel filter
3. Elektronisch bedieningspaneel/verlichting
4. Schappen
5. Flessenrek (indien aanwezig)
6. Kaasdoos + deksel (indien aanwezig)
7. Koudeluchtgedeelte Multi-flow
8. Afdekking sensor
9. Verszone 0° (ideaal voor vlees en vis)
10. Typeplaatje met handelsnaam
11. Crisper voor groente en fruit
12. Ladenverdeler koelkast (indien aanwezig)
13. Omkeren van de deur
14. Eierhouder
15. Deurvakken
16. Halve vakhoogte voor kleine artikelen (indien aanwezig)
17. Flessenscheider (indien aanwezig)
18. Vakhoogte flessen (indien aanwezig)
19. Deurafdichting

### Diepvriescompartiment

19. Deurafdichtingen
20. Bovenste lade: koudste zone ideaal voor het invriezen van verse levensmiddelen
21. Snelvriezen / Eutectum
22. Schappen
23. Ladenverdeler vriesvak (indien aanwezig)
24. Laden vriesvak

# BEDIENINGSPANEEL



1. LED-controlelampjes voor het weergeven van de huidige temperatuurwaarde of de functie Snel koelen
2. Knop Aan/Stand-by / Temperatuurknop



## DEUR

### OMKEREN VAN DE DEUR

Opmerking: De richting waarin de deur opengaat kan worden veranderd. **Indien deze actie wordt uitgevoerd door Klantenservice valt dit niet onder de garantie.** Het wordt aanbevolen om de scharnierzijde van de deur met twee personen om te keren. Volg de instructies in de **Installatiegids**.

## KOELKAST VERLICHTING

Het verlichtingssysteem in het koelkastcompartiment maakt gebruik van Led-verlichting voor een betere verlichting en een zeer laag energieverbruik. Als het systeem met ledverlichting niet werkt, contact opnemen met de Consumentenservice om het te laten vervangen.

**Belangrijk:** De binnenverlichting van het koelkastcompartiment gaat branden wanneer de deur van de koelkast geopend wordt. Als de deur langer dan 4 minuten geopend blijft, wordt de verlichting automatisch uitgeschakeld.

## SCHAPPEN

Alle schappen, kleppen en schuifmandjes zijn uitneembaar.

## VENTILATOR + ANTIBACTERIEEL FILTER

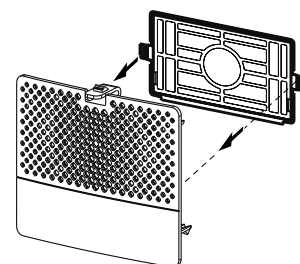
De Ventilator verbetert de temperatuurverdeling in het product, waardoor de levensmiddelen beter geconserveerd worden.

*Opmerking:* Blokkeer het gebied van de luchtinlaat niet met levensmiddelen.

Als het apparaat is voorzien van de ventilator kan het ook uitgerust worden met het antibacteriële filter.

Haal het filter uit de doos, die zich in de crisperlade bevindt en plaats het in de afdekking van de ventilator - zoals op de afbeelding.

De vervangingsprocedure is meegeleverd in de filterdoos.



## IJSVRIJ KOELKAST COMPARTIMENT

Het ontdooien van het koelvak vindt volledig automatisch plaats.

Het ontdooide water wordt automatisch afgevoerd naar een afvoerslang die achter de multi flow zit verborgen en wordt verzameld in een container, waar het verdampst.

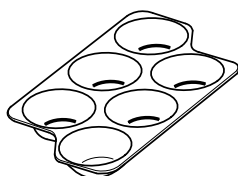
# IJSVRIJ VRIESCOMPARTIMENT

Ijsvrije diepvriezers zorgen voor gekoelde luchtcirculatie rond de opslagplaatsen en gaan ijsvorming tegen, waardoor de noodzaak voor het ontdooien volledig wordt weg genomen.

Ingevroren levensmiddelen blijven niet aan de wanden kleven, de labels blijven leesbaar en de opslagruimte blijft netjes.

## ACCESSOIRES

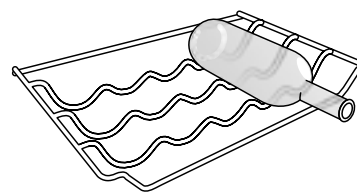
**EIERHOUDER**



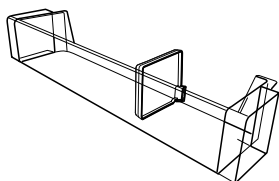
**KAASDOOS**



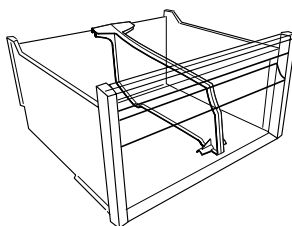
**FLESSENREK**



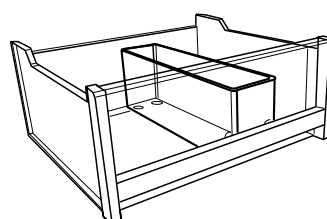
**FLESSENSCHEIDER**



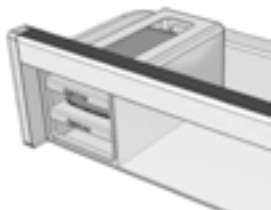
**LADENVERDELER VRIESVAK**



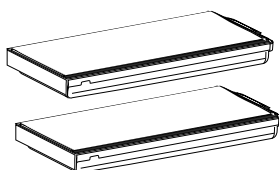
**LADENVERDELER KOELKAST**



**SNELVRIESCOMPARTIMENT**



**EUTECTUM/SNELVRIESLADEN**



# GEBRUIK VAN HET APPARAAT

## EERSTE GEBRUIK

### IN WERKING STELLEN VAN HET APPARAAT

Nadat de stekker in het stopcontact is gestoken, begint het apparaat automatisch te werken. Wacht nadat u het apparaat heeft ingeschakeld, minstens 4-6 uur voordat u levensmiddelen in het apparaat legt.

Wanneer het apparaat wordt aangesloten op de netvoeding wordt het display verlicht en worden alle pictogrammen gedurende circa 1 seconde weergegeven. De standaardwaarden (fabriekswaarden) van de instellingen van de koelkast lichten op.

### TEMPERATUURINSTELLING

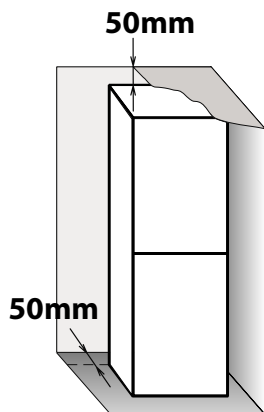
Het apparaat wordt normaal in de fabriek ingesteld op de aanbevolen medium temperatuur. Voor details over het instellen van de temperatuur - zie de Snelle Referentie gids .

Opmerking: De weergegeven temperatuurinstelling komt overeen met de gemiddelde temperatuur in de hele koelkast

## INSTALLATIE

### EEN APPARAAT INSTALLEREN

Om voor voldoende ventilatie te zorgen dient er aan beide zijkanten en aan de bovenkant van het apparaat ruimte vrijgelaten te worden. De afstand tussen de achterzijde van het apparaat en de muur achter het apparaat dient minimaal 50 mm te bedragen. Bij minder ruimte aan de achterzijde neemt het energieverbruik van het product toe.



# DAGELIJKS GEBRUIK

## DE OPSLAGRUIMTE VAN DE VRIEZER VERGROTEN

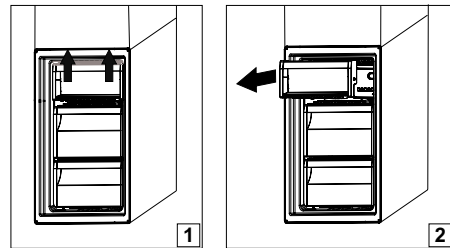
- het verwijderen van de opslagmanden, voor het opslaan van grote producten.
  - de voedselproducten rechtstreeks op de schappen van de vriezer leggen.
  - het verwijderen van extra verwisselbare accessoires.
- 
- Het luchtuitlaatgebied (aan de achterwand en aan de onderkant in het product) niet blokkeren met voedingsmiddelen.
  - Alle schappen en schuifmandjes zijn uitneembaar.
  - De binnentemperatuur van het apparaat kan beïnvloed worden door de omgevingstemperatuur, hoe vaak de deur wordt geopend en de plaats van

het apparaat. Bij het instellen van de temperatuur moet rekening gehouden worden met deze factoren.

- Tenzij anders gespecificeerd zijn de accessoires van het apparaat niet geschikt voor een vaatwasser.

## VERWIJDEREN VAN DE VRIESLADECONTAINER

- Open de vriezerdeur
- De bovenste container aan de rechter en linker hoeken naar boven trekken (1)
- De lade verwijderen (2)



- De bovenste container in de omgekeerde volgorde installeren

## FUNCTIES

### AAN/STAND-BY



Deze functie dient om de koelkast Aan of in Stand-by te zetten. Om het product in Stand-by te zetten **houdt u de knop Aan/Stand-by 3 seconden ingedrukt**. Alle temperatuurcontrolelampjes worden uitgeschakeld.

Als het apparaat in Stand-by staat, werkt de binnenverlichting van de koelkast niet. Bedenk wel dat het apparaat op deze manier niet van de elektrische voeding wordt afgekoppeld. Om het apparaat weer in te schakelen drukt u op de knop Aan/Stand-by.

### 6TH SENSE FRESH CONTROL

Met deze functie kunt u snel de optimale conserveringsomstandigheden (voor wat betreft temperatuur en vochtigheid) bereiken binnen het apparaat.

De 6th Sense Fresh Control werkt automatisch.

### SNEL KOELEN

Het gebruik van deze functie wordt aanbevolen als u zeer veel levensmiddelen in de koelkast en diepvriescompartimenten plaatst. Met de functie Snel koelen is het mogelijk de koelcapaciteit in de koelkast en vriescompartimenten te verhogen.

Opmerking: De functie Snel koelen moet ook worden ingeschakeld voordat u levensmiddelen in het diepvriescompartiment legt, voor een zo hoog mogelijke vriescapaciteit.

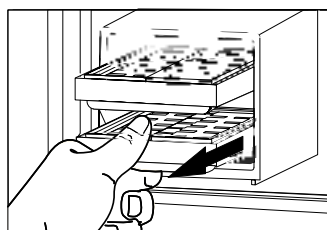
**ALARM DEUR OPEN**

Het alarmsymbool gaat knipperen en het akoestisch alarm klinkt. Het alarm wordt geactiveerd als de deur langer dan 2 minuten open blijft staan.

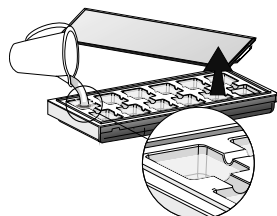
Om de deuralarmen uit te schakelen de deur sluiten en eenmaal op de toets Alarmstop drukken om het geluidsalarm te stoppen.

**SNELVRIEZEN****HET MAKEN VAN IJSBLOKJES**

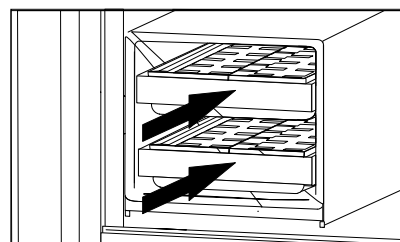
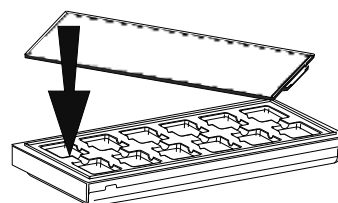
Zet de lege ijsblokjesladen in de vriezer, 24 uur voordat u de functie Snelvriezen gebruikt om ze af te koelen. Voor de beste prestaties van de ijsblokjesladen is het aan te bevelen om ze permanent in de vriezer te houden en de temperatuurinstelling op  $-18^{\circ}\text{C}$  of kouder te houden. Verwijder de ijsblokjeslade door het naar u toe te trekken.



Verwijder het deksel en vul de lade met drinkwater (maximaal niveau = 2/3 van de totale inhoud van de lade).



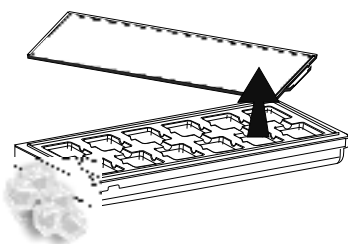
Plaats het deksel terug in de lade en plaatst u deze terug in de toegewezen "slots" in de bovenste vriezerlade. Kijk uit dat u geen water morst.



Wacht ten minste 30 minuten tot de ijsblokjes zijn gevormd (dit keer iets langer als de laden onmiddellijk na het eerste gebruik worden gebruikt).

**IJSBLOKJES UIT DE IJSMAKER HALEN**

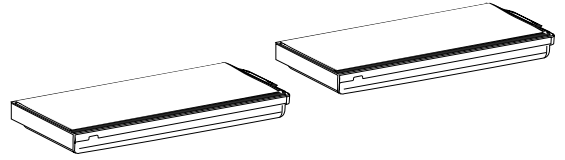
Als het ijs klaar is kunt u het deksel openen en de ijsblokjes verwijderen.



## SNELLE IJSLADEN GEBRUIKEN ALS EUTECTUM

Snelle ijslades kunnen ook worden gebruikt als eutectums, om te helpen bij het bevroren houden van het voedsel bij stroomuitval. Voor het beste gebruik kunt u ze plaatsen boven het voedsel dat in de bovenste lade van het

vriescompartiment is opgeslagen. In deze positie kunnen de lades nog steeds worden gebruikt voor het maken van ijsblokjes, hoewel de tijd die hiervoor nodig is langer kan zijn.



## VERSZONE 0°

Het VERSZONE 0° compartiment is speciaal ontworpen om een lage temperatuur en een geschikte luchtvochtigheid te handhaven, om het voedsel (bv. vlees, vis, fruit en wintergroenten) langer vers te houden. De temperatuur in de lade ligt tussen -2C en +3C.

De volgende factoren zijn belangrijk voor een correcte werking van het compartiment:

- de temperatuur van het koelkastcompartiment moet tussen +5C (gemiddeld) en +2C (maximaal) liggen..
- het compartiment moet geplaatst, zijn om inschakeling mogelijk te maken
- er mogen geen speciale functies geselecteerd zijn (Stand-by, Vakantie – indien van toepassing).

Als een van deze speciale functies is geselecteerd moet het verse voedsel in het VERSZONE 0°-compartiment worden verwijderd.

Wanneer er levensmiddelen of andere producten met een hoog watergehalte in het VERSZONE 0°-compartiment worden geplaatst kan er condensatie kan vormen op de schappen ontstaan.

Dit is een mechanische, vaste functie, zodat het niet kan worden gecontroleerd door de klant.

Het VERSZONE 0°-compartiment kan worden verwijderd. Maar als u dat doet wordt dit gebied veel kouder dan andere gebieden, plus dat het crispercompartiment kan gaan afkoelen.

# TIPS VOOR OPSLAG VAN LEVENSMIDDELEN

## KOELVAK

De koelkast is de ideale opslagplek voor kant-en-klare maaltijden, verse en geconserveerde voedingswaren, zuivelproducten, groente/fruit en dranken.

## VENTILATIE

De natuurlijke circulatie van lucht in het koelvak resulteert in zones met verschillende temperaturen. Het koudste gedeelte bevindt zich direct boven de crisperlade voor groente en fruit en bij de achterwand. Het warmste gedeelte bevindt zich bovenaan de voorzijde van het koelvak.

Onvoldoende ventilatie resulteert in een hoger energieverbruik en lagere koelprestaties. De luchtslots niet met voedsel bedekken - ze zijn geoptimaliseerd voor goede luchtcirculatie en voedselbewaring.

## OPSLAAN VAN VERSE ETENSWAAR EN DRANKEN

› Gebruik houders van recyclebaar plastic, metaal, aluminium en glas, of wikkel de levensmiddelen in folie.

› Gebruik altijd afsluitbare houders voor vloeistoffen en etenswaar die geuren of smaken kunnen afgeven of opnemen, of dek de vloeistoffen of etenswaar af.

› Levensmiddelen die een grote hoeveelheid ethyleengas afgeven en de levensmiddelen die gevoelig zijn voor dit gas, zoals fruit, groenten en salade, moeten altijd worden zodanig worden gescheiden of verpakt dat de houdbaarheid niet achteruit gaat; bijvoorbeeld geen tomaten samen met kiwi's of kool bewaren.

› Bewaar verschillende etenswaar niet te dicht bij elkaar om voor voldoende luchtcirculatie te zorgen.

› Om te voorkomen dat flessen omvallen, kunt u gebruik maken van de flessenhouder.

› Indien u een kleine hoeveelheid etenswaar in de koelkast opslaat, raden wij aan de platen boven de crisperlade voor groente en fruit te gebruiken, aangezien dit de koelste plek in het koelvak is.

› Let er op dat de luchtslots niet door het voedsel worden afgesloten.

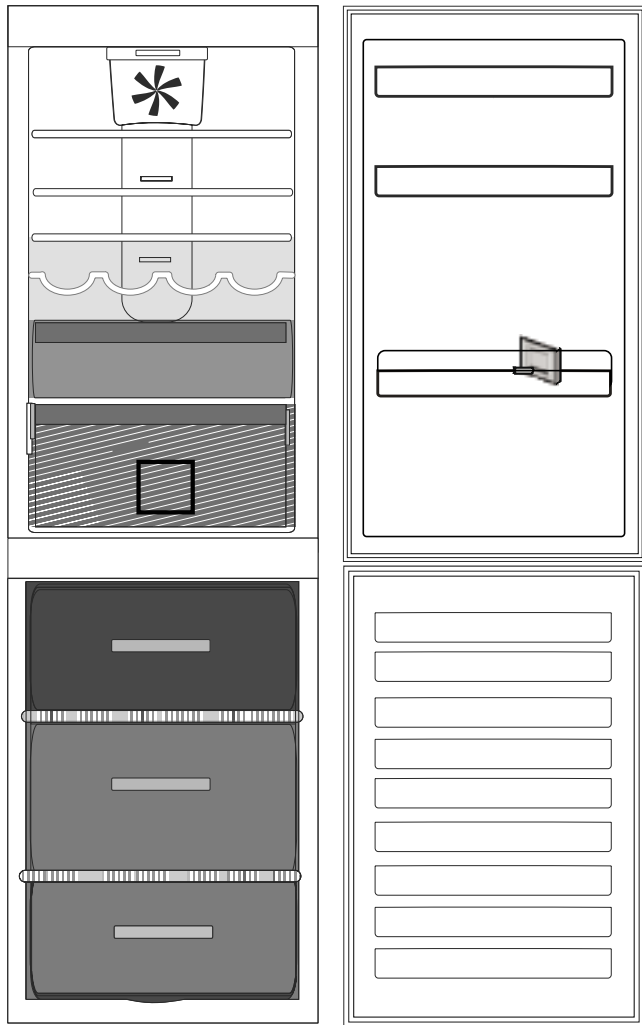
## DE JUISTE PLEK VOOR VERSE ETENSWAAR EN DRANKEN

› Op de schappen van de koelkast: kant-en-klare maaltijden, tropisch fruit, kazen, delicatessen.

› Op de koelste plek (boven de crisperlade voor fruit en groenten): vlees, vis, vleeswaren, gebak

› In de crisperlade voor fruit en groenten: fruit, sla, groente.

› In de deur: boter, jam, sauzen, augurken, blikjes, flessen, drankkartons, eieren.



### Legenda



#### **GEMATIGDE ZONE**

Aanbevolen voor het bewaren van tropisch fruit, blikjes, dranken, eieren, sauzen, augurken, boter, jam.



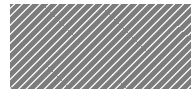
#### **KOUDE ZONE**

Aanbevolen voor het bewaren van kaas, melk, zuivelproducten, delicatessen, yoghurt.



#### **KOUDESTE ZONE**

Aanbevolen voor het bewaren van vis, vlees, vleeswaren.



#### **FRUIT & GROENTELADE**



#### **LADE DIEPVRIESGEDEELTE**

((MAX KOELZONE) Aanbevolen voor het invriezen van verse/gekookte levensmiddelen.



#### **LADEN VRIESVAK**

#### Waarschuwing

De grijschakering van de legenda komt niet overeen met de kleur van de laden



## DIEPVRIESCOMPARTIMENT

De vriezer is de ideale opslagplaats voor het opslaan van ingevroren levensmiddelen, het maken van ijsblokjes en het invriezen van verse levensmiddelen in het vriesvak.

De maximale hoeveelheid verse levensmiddelen die

in 24 uur kan worden ingevroren wordt aangegeven op het typeplaatje (...kg/24h).

Wanneer u een kleine hoeveelheid voedsel heeft om in de vriezer te bewaren is het aan te bevelen om de koudste gedeeltes van uw diepvriescompartiment te gebruiken, het middelste gebied..

## TIPS VOOR HET INVRIEZEN EN BEWAREN VAN VERSE LEVENSMIDDELEN

› Wij raden aan om de bevroren levensmiddelen van een etiket en datum te voorzien. Door een label aan te brengen, kunt u levensmiddelen makkelijker herkennen en weet u wanneer deze gebruikt moet worden voordat de kwaliteit ervan afneemt. Vries ontdooide levensmiddelen niet opnieuw in.

› Voor het invriezen de verse levensmiddelen wikkelen en luchtdicht verpakken in: aluminiumfolie, plastic folie, lucht- en waterdichte plastic zakken, polytheen containers met deksel of diepvriescontainers die geschikt zijn voor het invriezen van verse levensmiddelen.

› Het voedsel moet vers, rijp en van uitstekende kwaliteit zijn voor het verkrijgen van een hoge kwaliteit bevroren voedsel.

› Verse groenten en fruit moeten bij voorkeur zo snel mogelijk worden bevroren, zodra ze zijn uitgekozen, om de volledige oorspronkelijke voedingswaarde, consistentie, kleur en smaak te bewaren. Enkele vleessoorten (vooral wild) moet worden opgehangen voordat dit wordt ingevroren.

› Warm voedsel altijd laten afkoelen voordat het in de vriezer wordt geplaatst.

› Volledig of gedeeltelijk ontdooid voedsel meteen opeten. Vries ze niet opnieuw in, tenzij het voedsel na het ontdooien gekookt is. Nadat het gekookt is, mag het opnieuw worden ingevroren.

› Geen flessen met vloeistof invriezen.

› Gebruik de snelkoelfunctie om het koel- of vriesproces te versnellen (zie Snelle Handleiding).

## DIEPGEVROREN ETENSWAAR: WINKELTIPS

Bij de aankoop van diepvriesproducten moet u op de volgende punten letten:

› Let op dat de verpakking niet beschadigd is (bevroren voedsel in beschadigde verpakkingen kan achteruit gaan). Indien de verpakking bol staat of vochtplekken heeft, werd het mogelijk niet bij optimale omstandigheden bewaard en het ontdooien is mogelijk al begonnen.

› Koop tijdens het winkelen bevroren voedsel aan het einde van uw trip en vervoer het in een thermisch geïsoleerde koeltas.

› Bij thuiskomst het bevroren voedsel onmiddellijk in de vriezer leggen.

› Als het voedsel ook maar gedeeltelijk is ontdooid niet opnieuw invriezen. Consumeer binnen 24 uur.

› Temperatuurschommelingen voorkomen of tot een minimum beperken. Respecteer de vervaldatum op de verpakking.

› Altijd kijken naar de opslaginformatie op de verpakking.

**BEWAARTIJD  
VAN BEVROREN LEVENSMIDDELEN**

<b>VLEES</b>	<i>maanden</i>	<b>STOOFVLEES</b>	<i>maanden</i>	<b>FRUIT</b>	<i>maanden</i>
Rundvlees	8 - 12	Vlees, gevogelte	2 - 3	Appels	12
Varkensvlees, kalfsvlees	6 - 9	<b>ZUIVELPRODUCTEN</b>		Abrikozen	8
Lamsvlees	6 - 8	Boter	6	Bramen	8 - 12
Konijnenvlees	4 - 6	Kaas	3	Zwarte/rode bessen	8 - 12
Gehakt/Orgaanvlees	2 - 3	Room	1 - 2	Kersen	10
Worstjes	1 - 2	IJs	2 - 3	Perziken	10
<b>GEVOGELTE</b>		Eieren	8	Peren	8 - 12
Kip	5 - 7	<b>SOEP EN SAUZEN</b>		Pruimen	10
Kalkoen	6	Soep	2 - 3	Frambozen	8 - 12
Eetbare organen gevogelte	2 - 3	Jus	2 - 3	Aardbeien	10
<b>KREEFTACHTIGEN</b>		Pastei	1	Rabarber	10
Weekdieren, kreeft	1 - 2	Ratatouille	8	Vruchtensap (sinaasappelsap, citroensap, grapefruitsap)	4 - 6
Krab, kreeft	1 - 2	<b>GEBAK EN BROOD</b>		<b>GROENTE</b>	
<b>SCHAALDIEREN</b>		Brood	1 - 2	Asperges	8 - 10
Oesters, zonder schaal	1 - 2	Taart (normaal)	4	Basilicum	6 - 8
<b>VIS</b>		Gateaux (gebak)	2 - 3	Bonen	12
"vette vissoorten" (zalm, haring, makreel)	2 - 3	Crêpes	1 - 2	Artisjok	8 - 10
"magere vissoorten" (tong)	3 - 4	Ongebakken gebak	2 - 3	Broccoli	8 - 10
		Quiche	1 - 2	Spruiten	8 - 10
		Pizza	1 - 2	Bloemkool	8 - 10
				Wortelen	10 - 12
				Selderij	6 - 8
				Paddenstoelen	8
				Peterselie	6 - 8
				Pepers	10 - 12
				Erwten	12
				Pronkbonen	12
				Spinazie	12
				Tomaten	8 - 10
				Courgette	8 - 10

# AANBEVELINGEN WANNEER HET APPARAAT NIET WORDT GEBRUIKT

## AFWEZIGHEID/VAKANTIE

Bij langere afwezigheid wordt aanbevolen levensmiddelen te consumeren en het apparaat te ontkoppelen om energie te besparen.

## VERHUIZEN

**1.** Haal alle uitneembare elementen uit het apparaat.

**2.** Verpak ze zorgvuldig en zet ze aan elkaar vast met plakband om te voorkomen dat ze tegen elkaar klapperen of kwijtraken.

**3.** Schroef de stelvoetjes zodanig aan dat ze het steunvlak niet raken.

**4.** Sluit de deur en plak deze met plakband dicht en plak ook de voedingskabel met plakband aan het apparaat vast.

## STROOMUITVAL

Als de stroom uitvalt, dient u zich tot het plaatselijke elektriciteitsbedrijf te wenden om te vragen hoe lang de stroomuitval zal duren.

Opmerking: Houd er rekening mee dat een vol vriesvak langer koud blijft dan een halfvol vak.

Als er op de voedingsmiddelen ijskristallen zichtbaar zijn, kunnen ze zonder enig risico opnieuw worden ingevroren, ook al zullen de smaak en het aroma waarschijnlijk anders zijn.

Wanneer de levensmiddelen duidelijk in een slechte staat verkeren, kunt u deze beter weggoien.

*Als de stroomuitval korter dan 24 uur duurt.*  
Houd de deur van het apparaat gesloten. Op deze manier blijven de levensmiddelen in de koelkast zo lang mogelijk koud.

*Als de stroomuitval langer dan 24 uur duurt.*  
Haal alle bevroren levensmiddelen uit het vriesvak en zet deze in een draagbare vriezer. Als dit type vriezer niet voorhanden is en als er geen pakken kunstijs beschikbaar zijn, probeer dan de levensmiddelen die het snelst bederven te consumeren.

Maak de ijsbak leeg.

# ONDERHOUD EN REINIGING

## ⚠ WAARSCHUWING

Trek de stekker uit het stopcontact of sluit de stroomtoevoer af voordat u met reinigings- of onderhoudswerkzaamheden begint.

Gebruik geen reinigings- of schuurmiddelen. Maak de onderdelen van de koelkast nooit schoon met licht ontvlambare vloeistoffen.

## ⚠ WAARSCHUWING

Gebruik geen stoomreinigers.

De toetsen en het display van het bedieningspaneel mogen niet gereinigd worden met middelen op basis van alcohol of daarvan afgeleide stoffen; gebruik in plaats daarvan een droge doek.

› Reinig het apparaat regelmatig met een doek en een oplossing van lauw water en een neutraal schoonmaakmiddel, speciaal voor de binnenkant van koelkasten.

› Reinig regelmatig de buitenkant van het apparaat en de deurafdichting met een vochtige doek en droog het met een zachte doek.

› De condensor aan de achterkant van het apparaat moet regelmatig met behulp van een stofzuiger worden schoongemaakt.

### **Belangrijk:**

› De toetsen en het display van het bedieningspaneel mogen niet gereinigd worden met middelen op basis van alcohol of daarvan afgeleide stoffen; gebruik in plaats daarvan een droge doek.

› De buizen van het koelsysteem zitten in de buurt van de ontdooibak en kunnen heet worden. Maak ze regelmatig schoon met een stofzuiger.



# HANDLEIDING VOOR PROBLEEMOPLOSSING EN CONSUMENTENSERVICE

## VOORDAT U DE CONSUMENTENSERVICE BELT...

De problemen bij het gebruik worden vaak veroorzaakt door kleinigheden die u zelf kunt opsporen en verhelpen, zonder dat hiervoor gereedschap nodig is.

## FUNCTIONELE GELUIDEN

Geluiden afkomstig van het apparaat zijn normaal, omdat er een aantal ventilatoren en motoren voor het regelen van prestaties aanwezig zijn die automatisch worden in- en uitgeschakeld.

### EEN AANTAL FUNCTIONELE GELUIDEN KUNNEN WORDEN VERMINDERD DOOR MIDDEL VAN:

- › Optillen van het apparaat en op een egaal oppervlak installeren.
- › Scheiden en vermijden van contact tussen het apparaat en meubilair.
- › Controleren of de interne onderdelen correct zijn geplaatst.
- › Controleren of de flessen en houders niet tegen elkaar komen.

### EEN AANTAL FUNCTIONELE GELUIDEN DIE U ZOU KUNNEN HOREN

Een sissgeluid bij het voor de eerste keer of na een lange pauze inschakelen van het apparaat.



Een borrelgeluid wanneer koelmiddel de leidingen instroomt.



BRRR geluid van de compressor die loopt.



Een zoemgeluid wanneer de waterklep of de ventilator begint te werken.



Een kraakgeluid wanneer de compressor start.



De KLIK is van de thermostaat die afstelt hoe vaak de compressor draait.



# HANDLEIDING VOOR PROBLEEMOPLOSSING

<i>Probleem</i>	<i>Mogelijke oorzaken</i>	<i>Oplossing</i>
<b>HET APPARAAT WERKT NIET</b>	Er kan een probleem zijn met de stroomtoevoer naar het apparaat zijn	<ul style="list-style-type: none"> <li>› Controleer of het netsnoer met de juiste spanning in een stopcontact zit.</li> <li>› Controleer de beveiligingen en zekeringen van het elektrische systeem in uw huis</li> </ul>
<b>ER ZIT WATER IN DE ONTDOOIBAK</b>	Dit is normaal bij heet, vochtig weer. De bak kan zelfs tot halverwege gevuld raken.	› Zorg ervoor dat het apparaat op niveau is, zodat het water niet kan overlopen.
<b>DE RANDEN VAN HET APPARAAT DIE IN CONTACT MET DE DEURAFDICHTING KOMEN ZIJN WARM BIJ AANRAKING</b>	Dit is geen defect. Dit is normaal bij een warm klimaat en als de compressor in werking is.	
<b>HET LAMPJE WERKT NIET</b>	<p>Het lampje moet mogelijk vervangen worden.</p> <p>Het apparaat kan in Aan/Stand-by modus staan</p>	<ul style="list-style-type: none"> <li>› Controleer of de beveiligingen en zekeringen van het elektrische systeem in uw huis goed werken.</li> <li>› Controleer of het netsnoer met de juiste spanning in een stopcontact zit</li> <li>› Mochten de LED's gebroken zijn moet de gebruiker de Servicedienst bellen om ze voor hetzelfde type om te wisselen, dat alleen te verkrijgen is bij onze Servicecentra of bij erkende dealers.</li> </ul>
<b>DE MOTOR LIJKT TE LANG IN WERKING TE BLIJVEN</b>	De tijd dat de motor draait hangt van verschillende factoren af: het aantal keren dat de deur wordt geopend, de hoeveelheid levensmiddelen die in de koelkast wordt bewaard, de kamertemperatuur en de instelling van de thermostaten.	<ul style="list-style-type: none"> <li>› Zorg ervoor dat controles van het apparaat correct zijn ingesteld.</li> <li>› Controleer of er is niet een grote hoeveelheid voedsel aan het apparaat is toegevoegd.</li> <li>› Controleer of de deur niet te vaak geopend is.</li> <li>› Controleer of de deur goed gesloten is.</li> </ul>

<i>Probleem</i>	<i>Mogelijke oorzaken</i>	<i>Oplossing</i>
<b>DE TEMPERATUUR VAN HET APPARAAT IS TE HOOG</b>	Er kunnen verschillende oorzaken (Zie 'Oplossingen')	<ul style="list-style-type: none"> <li>› Zorg ervoor dat de condensor (achter het apparaat) vrij is van stof en pluizen.</li> <li>› Zorg ervoor dat de deur goed gesloten is.</li> <li>› Zorg ervoor dat de deurafdichtingen goed vastzitten.</li> <li>› Op warme dagen of als het in de kamer warm is draait de motor natuurlijk langer.</li> <li>› Als de deur van het apparaat een tijdje open is geweest of als er grote hoeveelheden voedsel zijn opgeslagen zal de motor langer lopen, om de binnenkant van het apparaat af te laten koelen..</li> </ul>
<b>DE DEUREN GAAN NIET GOED OPEN EN DICHT</b>	Er kunnen verschillende oorzaken (Zie 'Oplossingen')	<ul style="list-style-type: none"> <li>› Controleer of de voedselpakketten niet de deur blokkeren.</li> <li>› Controleer of de interne onderdelen of de automatische ijsmaker niet uit positie zijn.</li> <li>› Controleer of de deurafdichtingen niet vuil of kleverig zijn.</li> <li>› Controleer of het apparaat op niveau is.</li> </ul>

---

# CONSUMENTENSERVICE

---

## VOORDAT U DE CONSUMENTENSERVICE BELT

**1.** Controleer of u het probleem zelf kunt oplossen aan de hand van de punten die beschreven zijn in **"OPSPOREN VAN STORINGEN"**.

.....

**2.** Het apparaat aan- en uitzetten om te controleren of het probleem is opgelost

---

## ALS NA HET UITVOEREN VAN DEZE CONTROLES DE STORING NOG STEEDS AANWEZIG IS, CONTACT OPNEMEN MET DE DICHTSTBIJZIJNDE CONSUMENTENSERVICE

Bel voor assistentie het nummer dat in het garantieboekje staat, of volg de instructies op de website **[www.whirlpool.eu](http://www.whirlpool.eu)**

Vermeld altijd:

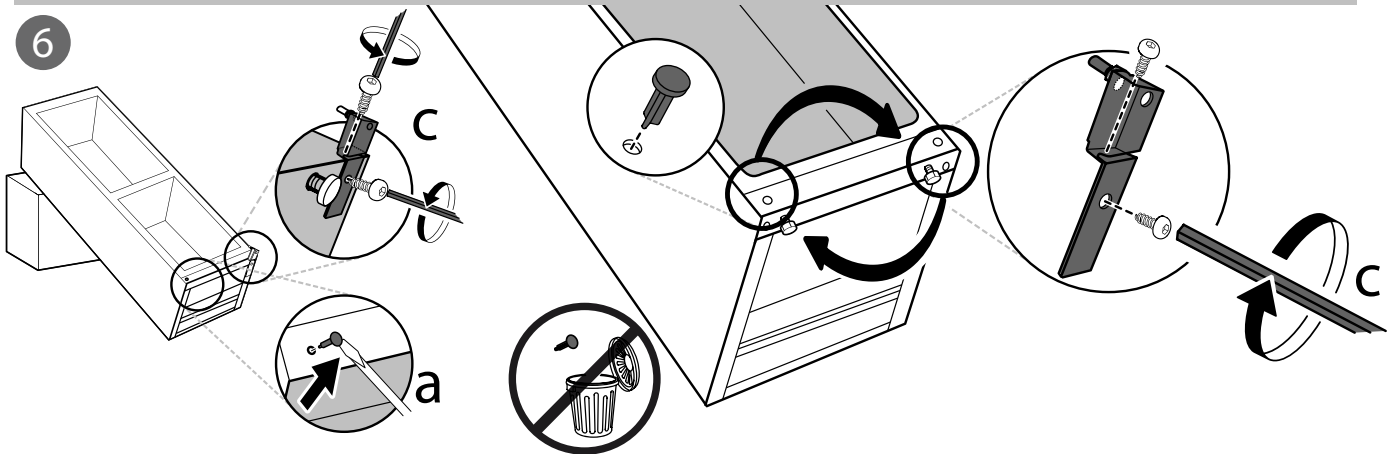
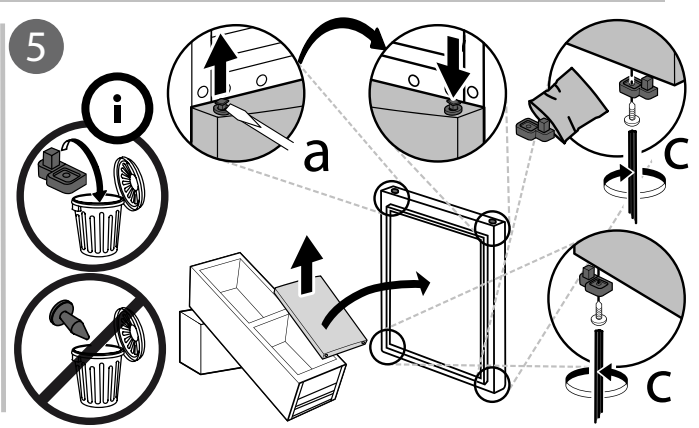
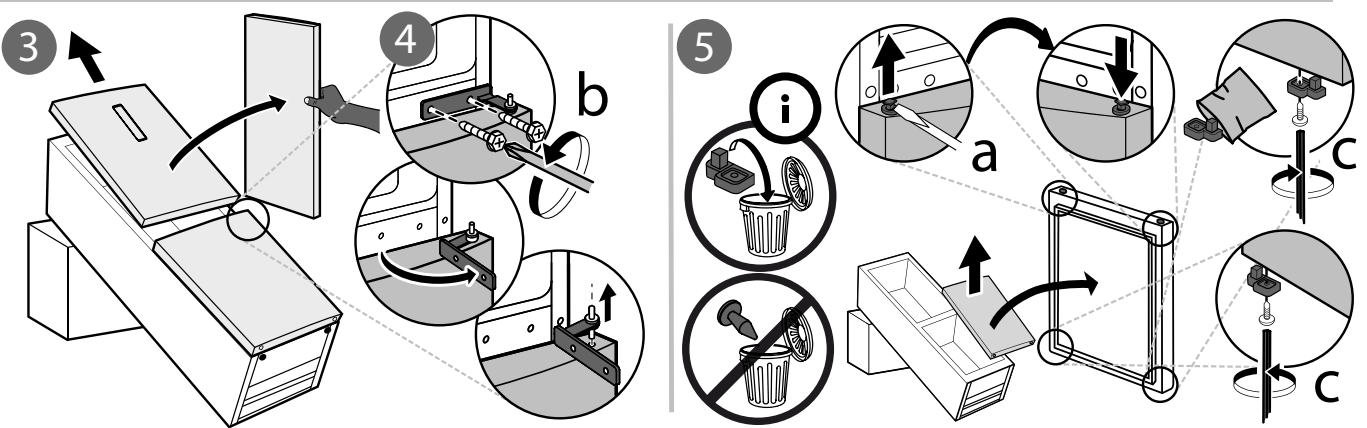
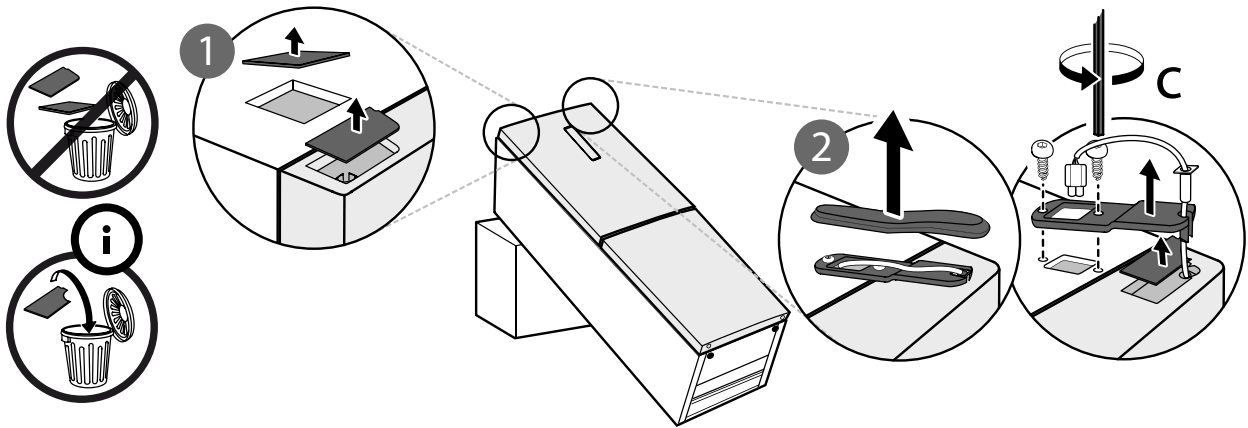
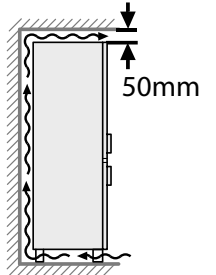
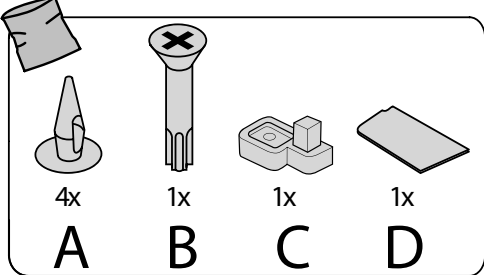
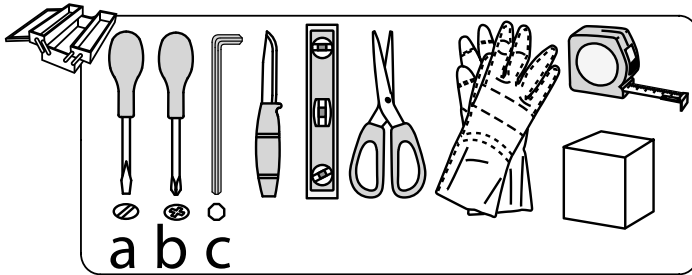
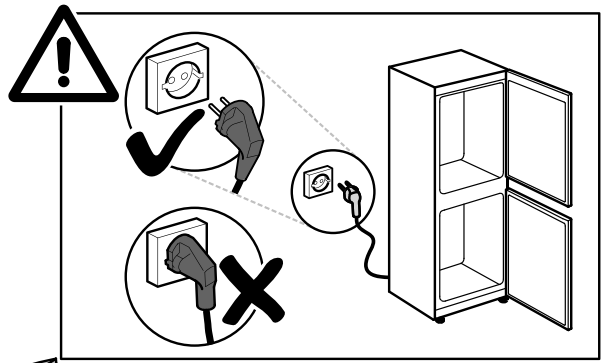
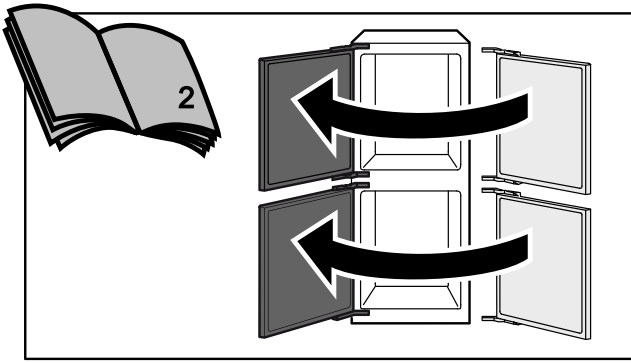
- een korte beschrijving van de storing;
- het type en het exacte model van het apparaat;
- het servicenummer (nummer na het woord Service op het typeplaatje). Het servicenummer staat ook in het garantieboekje;
- uw volledige adres;
- uw telefoonnummer.

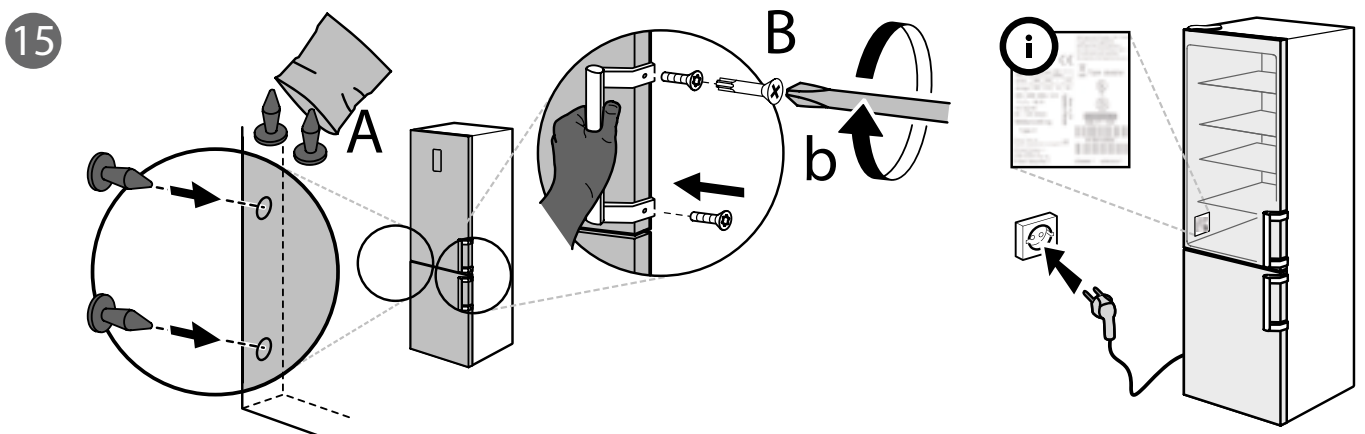
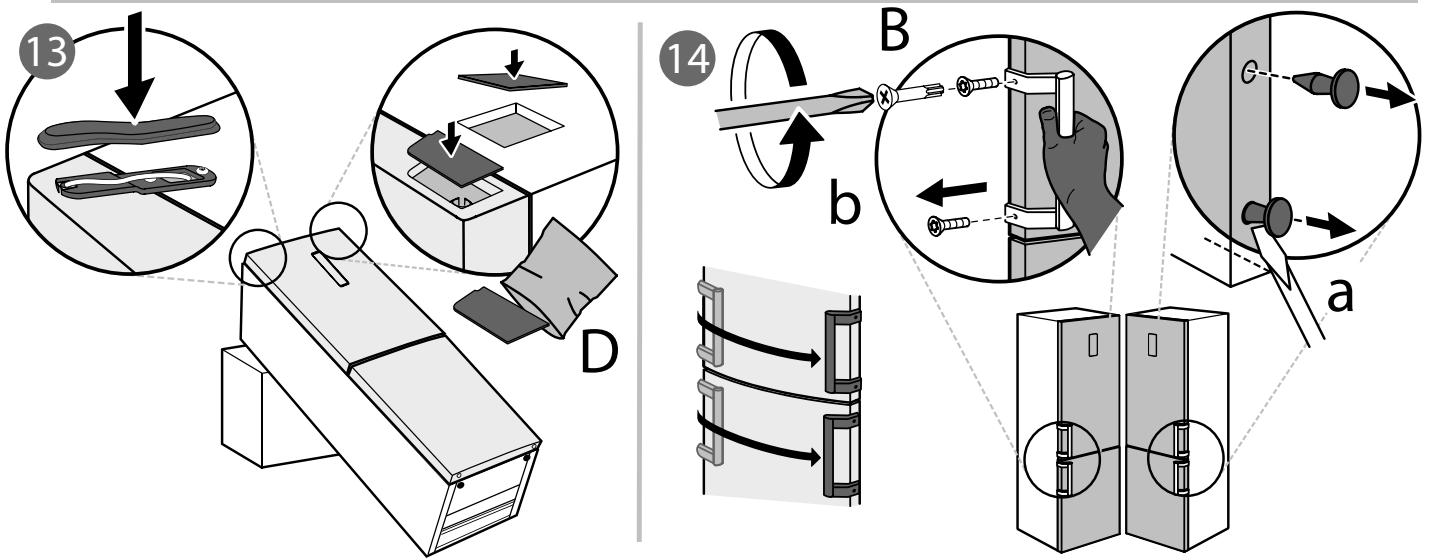
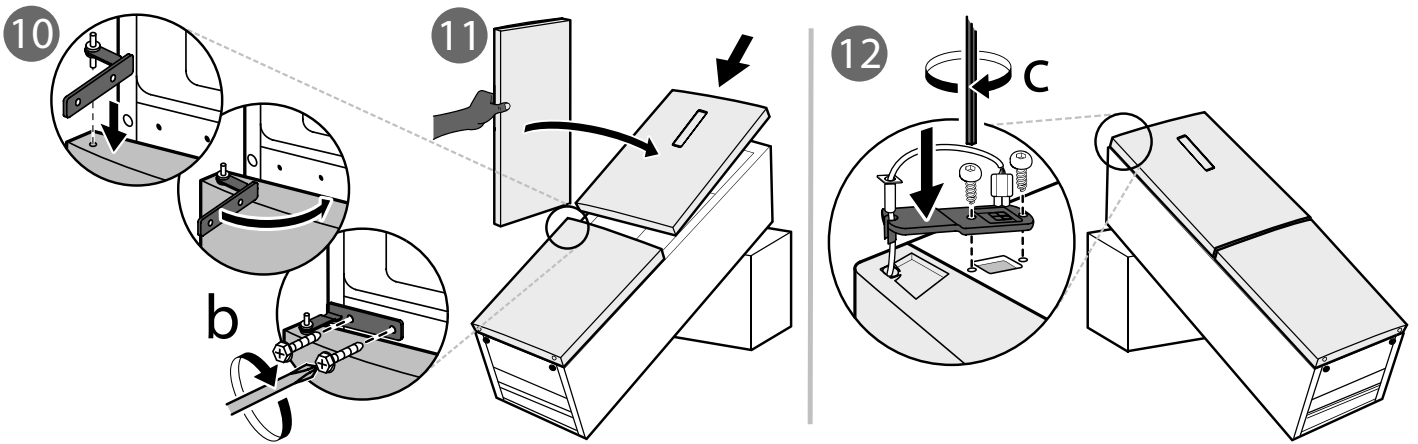
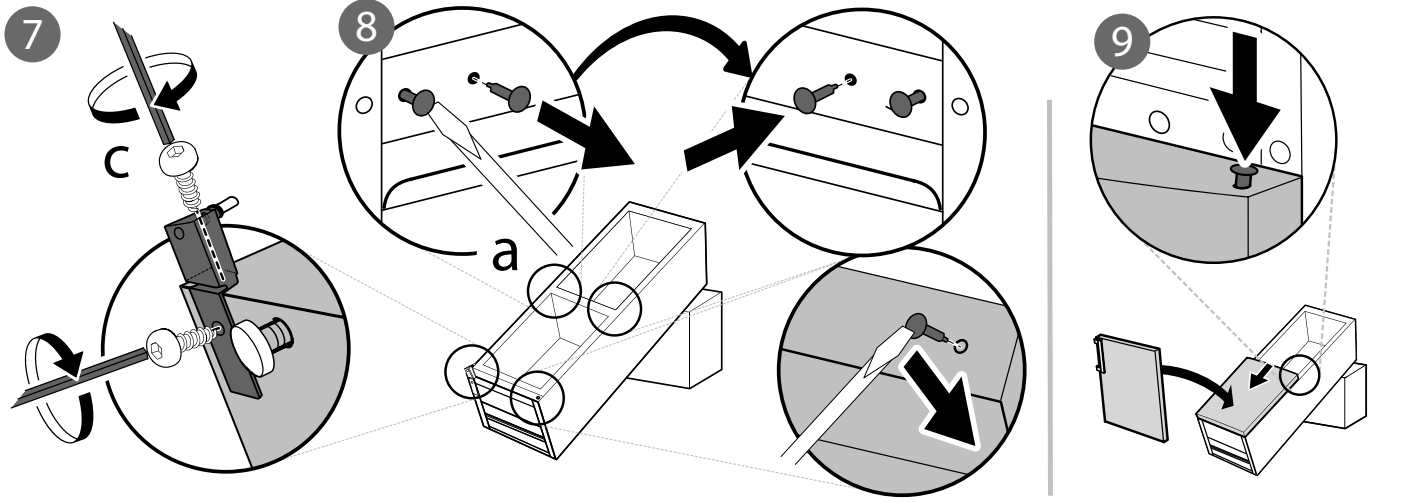


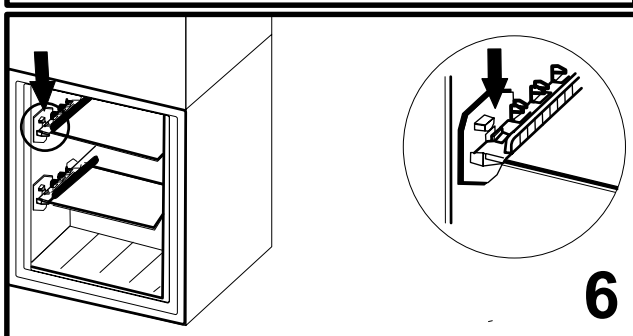
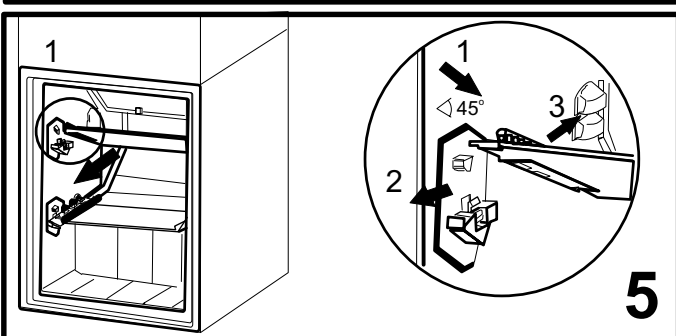
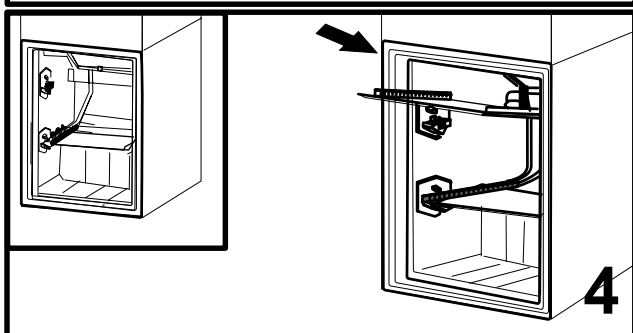
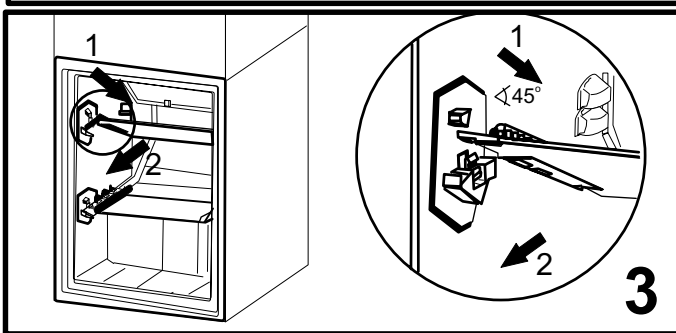
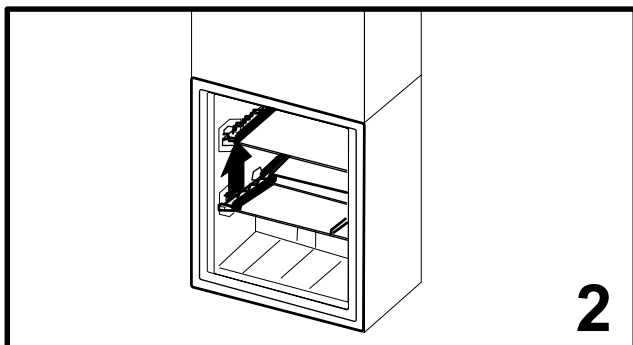
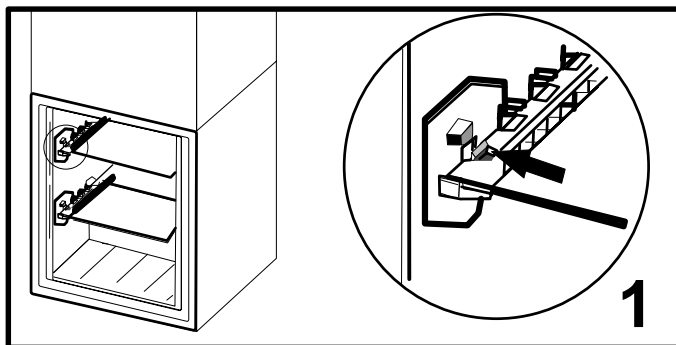
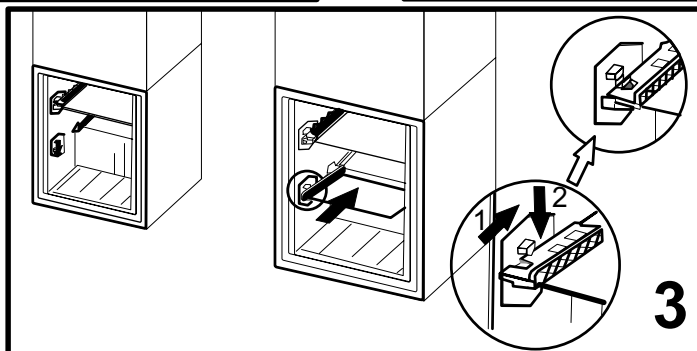
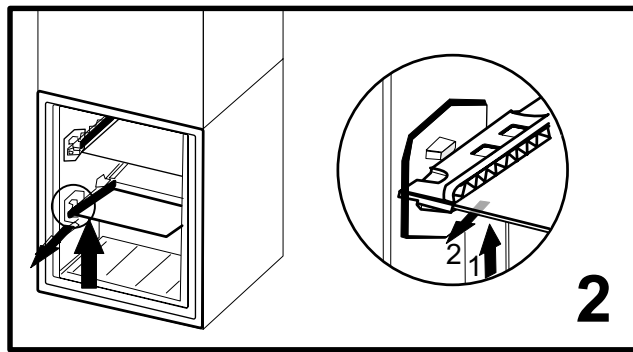
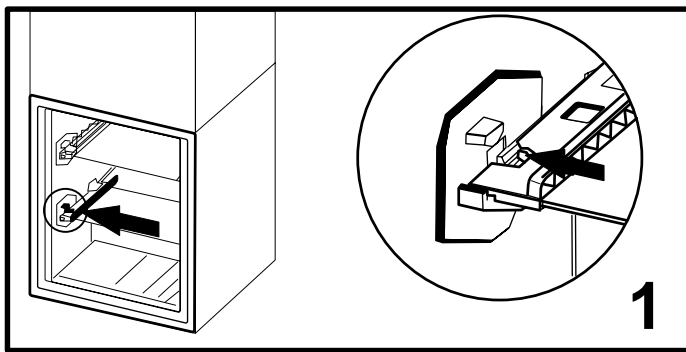
Wend u tot een erkend Servicecentrum indien reparatie noodzakelijk is (alleen dan heeft u zekerheid dat originele vervangingsonderdelen worden gebruikt en de reparatie correct wordt uitgevoerd).

**Fabrikant:**  
**Whirlpool Europe S.r.l. - Socio Unico**  
**Viale Guido Borghi 27**  
**21025 Comerio (VA)**  
**Italië**











**400010886081**

Whirlpool® is een geregistreerd handelsmerk van Whirlpool USA

