

Mounting the metal cover for the plugs

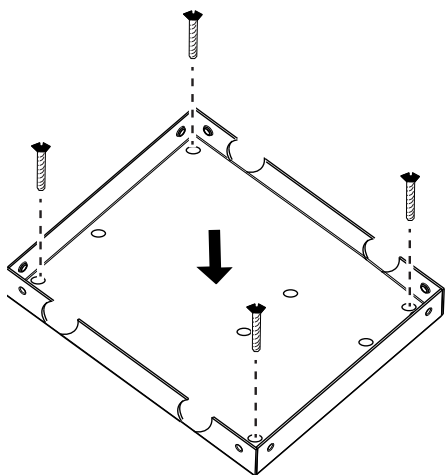
GB DE FR IT NL

Metall Schutzgehäuse für die Anschlussstecker montieren

Monter le cadre de protection en métal pour les connecteurs

Montare la scocca esterna metallica di protezione per le spine di collegamento

Metalen beschermbehuizing voor de aansluitstekkers monteren



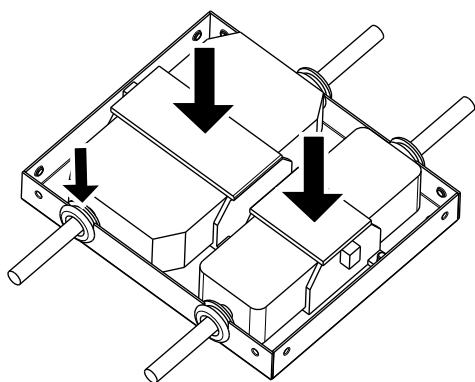
Fix the bottom chassis at the wall (screws not included)

Befestigen Sie das Unterteil mit Schrauben (nicht mitgeliefert)

Fixer la partie inférieure avec des vis (non fournies)

Fissare la parte inferiore con le viti (non fornite in dotazione)

Bevestig het onderste deel met schroeven (niet bijgeleverd)



Insert the plugs with cable protection rubbers

Setzen Sie die Anschlussstecker mit den Schutztüllen ein

Mettre en place les connecteurs avec les douilles passe-câbles de protection

Inserire le spine di collegamento con le protezioni in gomma per i cavi

Breng de aansluitstekkers met de beschermtules in

Close the cover with the 4 screws (supplied)

Setzen Sie den Deckel mit 4 Schrauben ein (mitgeliefert)

Mettre en place le couvercle avec 4 vis (fournies)

Montare il coperchio con 4 viti (fornite in dotazione)

Schroef het deksel met de 4 schroeven vast (bijgeleverd)

