

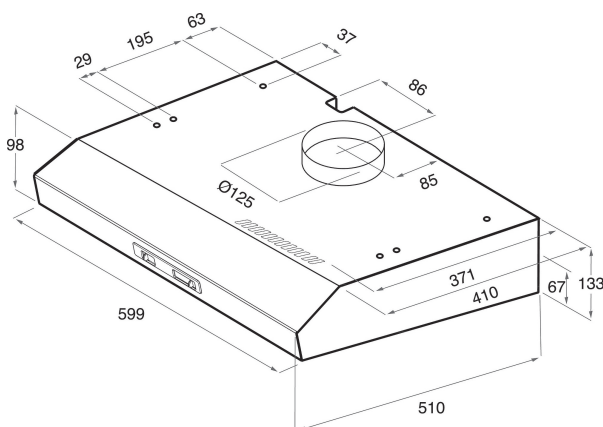
AKR 409 IX

12NC: 857840901030

Código EAN: 8003437957765

Whirlpool

SENSING THE DIFFERENCE



DANE OGÓLNE

Grupo de produto	Exaustor
Cor/Material do corpo	Inox
Material do corpo	Aço inoxidável
Cor/Material da chaminé	-
Material da chaminé	-
Tipologia	Exaustor Decorativo
Tipo de instalação	Montado na parede
Tipo de controlo	Mecânicos
Tipo de definição de controlo e de indicadores	-
Opções do painel dianteiro	N/D
Localização do motor	Motor integrado no corpo do exaustor
Modo funcionamento	Convertível
Classificação da ligação	168
Corrente	0,7
Voltagem	220-240
Frequência	50/60
Comprimento do cabo de alimentação eléctrica	150
Tipo de ficha	Europlug
Chimney height (mm)	0-0
Altura do produto, sem chaminé	133
Altura do produto	133
Largura do produto	598
Profundidade	510
Altura mínima de instalação	0
Largura mínima de instalação	0
Profundidade de instalação	0
Peso líquido	5.6

DETALHES TÉCNICOS

Aparelho de controlo manual	Slíder
Aparelho de controlo automático	-
Número de motores	1
Potência total dos motores	140
Número de definições de velocidade	3
Boost presence	Não
Saída máxima de ar de saída	305
Extracção de ar na posição reforçada	0
Saída máxima do ar de recirculação	78
Recirculação de saída na posição reforçada	0
Tipo de Controlo Luminoso	Passos
Número de luzes	1
Tipo de lâmpadas usadas	Halogéneo
Potência total das lâmpadas	28
Diâmetro da saída de ar	125
Válvula de fluxo de ar sem retorno	Não
Material do filtro de gordura	Alumínio lavável
Filtro de odores	Não

PERFORMANCES

Potência acústica à velocidade mín. (2010/30/UE)	49
Potência acústica à velocidade máx. (2010/30/UE)	69
Nível de ruído com posição aumentar	0