

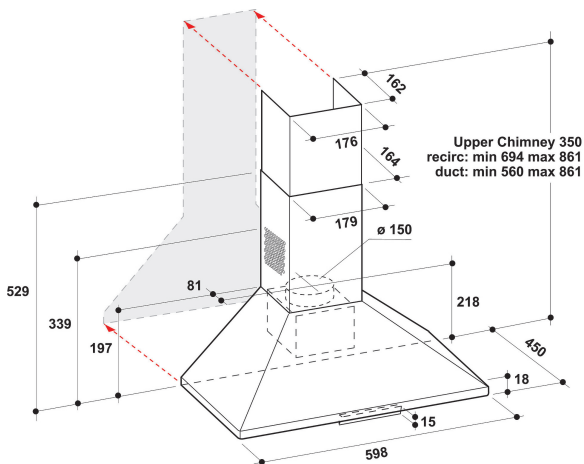
AKR 685/1 IX

12NC: 859991550550

EAN koda: 8003437233630

Whirlpool

SENSING THE DIFFERENCE



ZÁKLADNÉ INFORMÁCIE

Skupina izdelkov	Napa
Barva ohišja	Inox
Material ohišja	Aluminij
Barva dekorativnega dimnika	Inox
Material dekorativnega dimnika	Ne obstaja
Tipologija	Stenska
Tip namestitve	Montaža na steno
Način upravljanja	Mehansko
Vrsta naprav za upravljanje in vrsta signalnih naprav	-
Opcije dekorativne plošče	Ni na voljo
Položaj motorja	Motor v ohišju nape
Način delovanja	Spremenljivo
Priključna moč	96
Tok	0,8
Napetost	220-240
Frekvenca	50/60
Dolžina priključnega kabla	150
Tip vtiča	Europlug
Chimney height (mm)	259-560
Višina izdelka, brez dekorativnega dimnika	197
Višina izdelka	861
Širina izdelka	598
Globina izdelka	450
Minimalna višina vgradne niše	0
Minimalna širina vgradne niše	0
Globina vgradne niše	0
Neto masa	7.5

TEHNIČKE INFORMÁCIE

Tip naprav za ročno upravljanje	Slider
Tip naprav za avtomatsko upravljanje	-
Število motorjev	1
Skupna moč motorjev	90
Število nastavitev hitrosti	3
Boost presence	Ne
Maksimalna zmogljivost odsesavanja zraka	395
Položaj za povečanje moči odsesavanja zraka	0
Maksimalna zmogljivost kroženja zraka	347
Položaj za povečanje moči izhodnega kroženja	0
Način upravljanja luči	Stopenjsko
Število luči	2
Vrsta uporabljenih žarnic	LED
Skupna moč žarnic	6
Premer odzračevalnega priključka	150
Loputa za nepovratni pretok zraka	Da
Material maščobnega filtra	Pralni aluminijasti
Filter proti neprijetnim vonjavam	Da

ZMOGLJIVOST

Jakost zvoka pri najnižji hitrosti (2010/30/ES)	49
Jakost zvoka pri najvišji hitrosti (2010/30/ES)	68
Raven hrupa v položaju za povečanje moči	0