

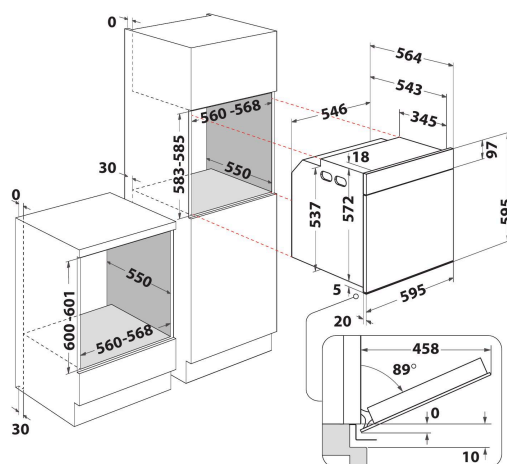
AKZ9 6220 WH

12NC: 859991535870

Штрих-код (EAN) код: 8003437834325

Whirlpool

SENSING THE DIFFERENCE



- Технологія 6TH Sense
- Система очищення SmartClean
- Клас енергоефективності A+
- Об'єм камери 73 л
- Cook3
- Ready2Cook
- Програма приготування: Примусова вентиляція+вентилятор
- Турбо-вентиляція
- Гриль
- Емаль простого очищення
- Функція Турбо-гриль
- Великі порції
- Функція Вечірка
- Функція Хліб/Піца
- Підтримання температури
- Дотягувач Soft Closing

Вбудована електрична духовка шафа Whirlpool: білий колір, автоматичне очищення - AKZ9 6220 WH

Характеристики вбудованої духої шафи Whirlpool: технології, які дозволяють заощаджувати електроенергію. Галогенові лампи для ще більшої енергоефективності. Ексклюзивна технологія 6th SENSE дозволить Вам обрати з-поміж безлічі попередньо запрограмованих рецептів та автоматично налаштує температуру, комбінацію нагрівальних елементів та час для максимальних результатів за мінімальних зусиль. Інноваційна функція Cook3 дозволить Вам одночасно готувати до трьох різних страв. Ви можете бути певними, що запахи не змішаються. Дизайн дверцят з дотягувачем Soft-Close зробить використання ще приємнішим.



Технологія 6TH SENSE

Трецепти у три кроки. Для найкращих результатів. Авдяки центральному програматору Ви можете встановити всі параметри приготування у три простих кроки. Оберіть один з 6 попередньо встановлених рецептів, а духовка шафа автоматично налаштує функції приготування та запропонує оптимальний час та температуру.



Ready2cook

Забудьте про попередній нагрів. Функція Ready2Cook використовує потужну систему конвекції, щоб швидко досягти необхідної температури і повністю усуває потребу в попередньому розігріві.



Cook3

Без змішування ароматів. Завдяки інноваційній функції Cook3 ви можете готувати до трьох різних страв одночасно, без ризику змішання ароматів.



Примусова вентиляція

Завдяки технології примусової вентиляції та інноваційній системі конвекції нагріте повітря циркулює всередині духової шафи, забезпечуючи приготування соковитих страв.



Smart Clean

Екологічне очищення без зайвих зусиль. Інноваційна технологія SmartClean очищає вашу духову шафу ретельно і ефективно за 30 хвилин без використання миючих засобів. Просто додайте 200 мл води в духову шафу, запустіть цикл SmartClean, а після його завершення протріть сухою тканиною.



Система плавного зачинення дверцят SoftClosing

Плавне закриття. Ваша духовка шафа закриватиметься легко та тихо завдяки новим шарнірам системи SoftClosing.

AKZ9 6220 WH

12NC: 859991535870

Штрих-код (EAN) код: 8003437834325

Whirlpool

SENSING THE DIFFERENCE

ОСНОВНІ ХАРАКТЕРИСТИКИ

Група продуктів	Духова шафа
Комерційний код	AKZ9 6220 WH
Основний колір продукту	Білий
Тип конструкції	Вбудована
Тип управління	Механічний(-е) та електронний (-е)
Тип управління	-
Чи є вбудовані системи контролю варильної поверхні?	Ні
Який тип варильної поверхні можна контролювати?	-
Автоматичні програми	Так/Є
Струм (А)	16
Напруга (В)	220-240
Частота (Гц)	50/60
Довжина шнура живлення (см)	90
Тип вилки	Ні
Глибина з відкритими на 90 градусів дверцятами (мм)	-
Висота продукту	595
Ширина продукту	595
Глибина продукту	564
Мінімальна висота ніші	0
Мінімальна ширина ніші	0
Глибина ніші	0
Вага нетто (кг)	33
Корисний об'єм	73
Вбудована система очищення	Гідролітична (-ий)
Кількість решіток	1
Деко	2

ТЕХНІЧНІ ХАРАКТЕРИСТИКИ

Таймер	-
Контроль часу	Електронне
Налаштування часу	Старт та Стоп
Система захисту	-
Внутрішнє освітлення	Так/Є
Кількість елементів освітлення	1
Розташування елементів освітлення	Дальня/Задня
Направляючі духової шафи	Телескопічні(-ий)
Теромщуп	Ні

ЕНЕРГЕТИЧНЕ МАРКУВАННЯ

Підключення до мережі	Електричний
Тип камери	Елетрика
Клас енергоефективності - NEW (2010/30/EU)	A+
Річне енергоспоживання у режимі конвекція - NEW (2010/30/EU)	0.91
Річне енергоспоживання у режимі примусова вентиляція - NEW (2010/30/EU)	0.70

ENERG енергія · ενεργεια

WHIRLPOOL

AKZ9 6220 WH

73 l

0.91 kWh/cycle*

0.70 kWh/cycle*

A+

* цена - cyklus - portion - zykus - porcja - ciclo - tsükkel - ohjelma - ciklus
ciklas - cikls - ciklu - cycles - cykl - ciclo - program - cykel

65/2014