

# РЪКОВОДСТВО ЗА ВСЕКИДНЕВНИ СПРАВКИ



**БЛАГОДАРИМ ВИ, ЧЕ ЗАКУПИХТЕ ПРОДУКТ НА WHIRLPOOL**

За да получавате по-пълно съдействие и поддръжка, регистрирайте Вашия уред на [www.whirlpool.eu/register](http://www.whirlpool.eu/register)



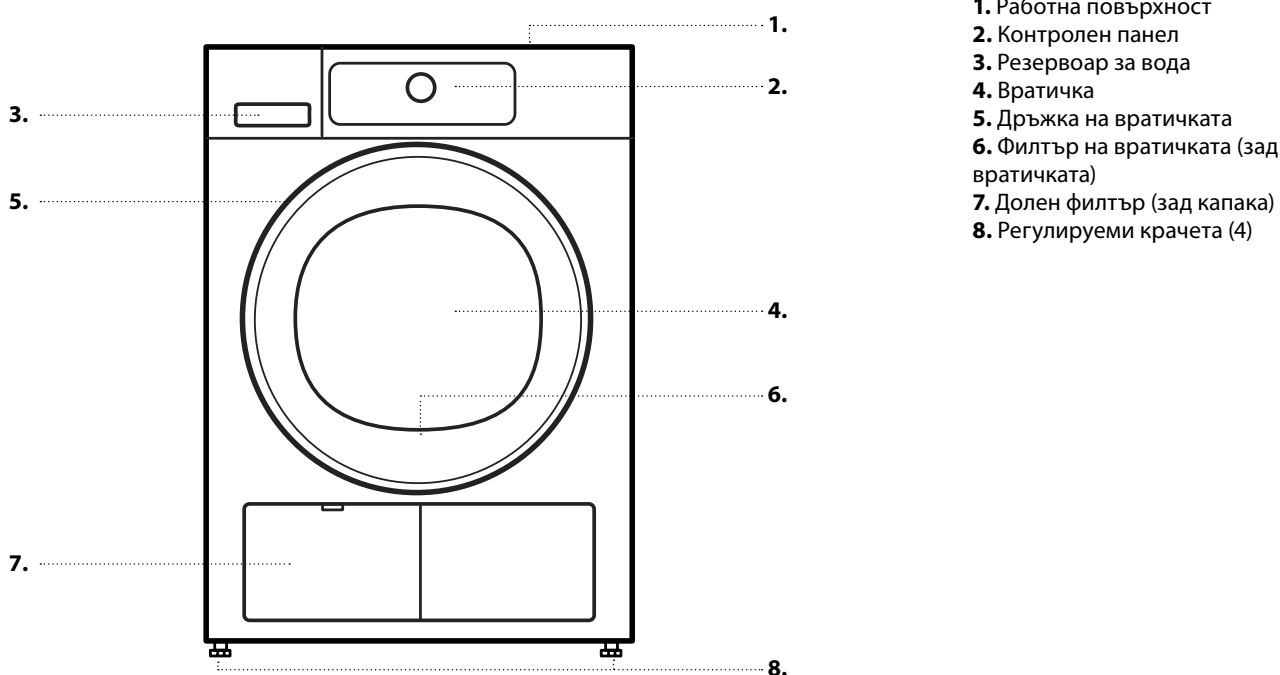
Можете да свалите "Инструкции за безопасност" и "Ръководство за употреба и поддръжка" от нашия уебсайт [docs.whirlpool.eu](http://docs.whirlpool.eu), както и да следвате указанията на задната корица на тази книжка.



**Преди да започнете да използвате уреда, прочетете внимателно ръководството "Здраве и безопасност".**

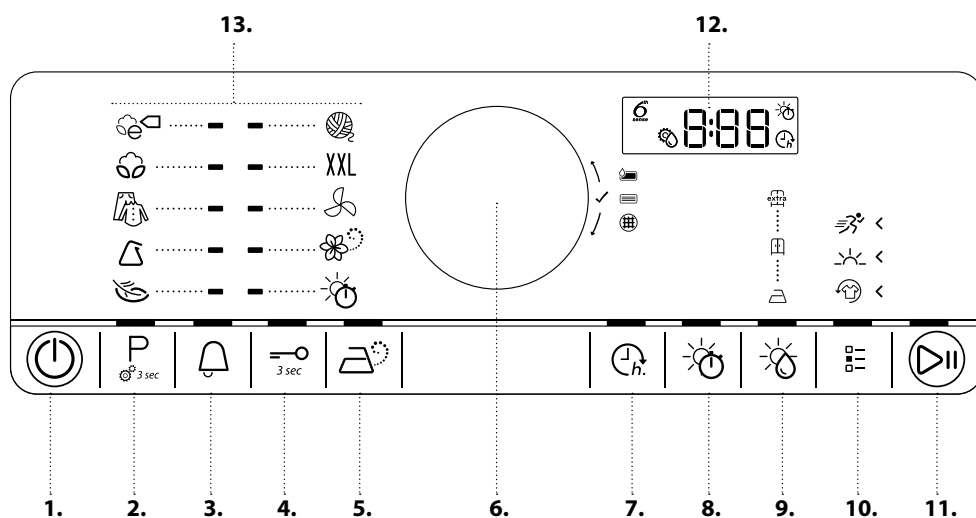
## ОПИСАНИЕ НА ПРОДУКТА

УРЕД



1. Работна повърхност
2. Контролен панел
3. Резервоар за вода
4. Вратичка
5. Дръжка на вратичката
6. Филтър на вратичката (зад вратичката)
7. Долен филтър (зад капака)
8. Регулируеми крачета (4)

КОНТРОЛЕН ПАНЕЛ



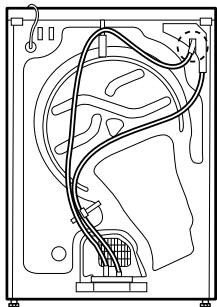
1. Бутон Вкл./Изкл. (Нулиране, ако се натисне и задържи)
2. Бутон „Програма“ (Настройка за проводимост на вода, ако се натисне и задържи)
3. Известие за край на цикъла
4. Заключване на бутоните
5. Опция за пара
6. Въртящ се бутон (Завъртете за избиране/натиснете за потвърждение)
7. Отложен старт
8. Време сушене
9. Ниво на изсушаване
10. Бутон за опции
11. Бутон "Старт/пауза"
12. Дисплей
13. Поле с програми

# УПОТРЕБА ЗА ПРЪВ ПЪТ

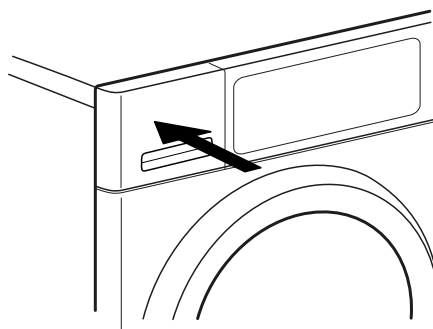
## ПРЕДИ ИЗПОЛЗВАНЕ НА СУШИЛНАТА МАШИНА

### ПРОВЕРЕТЕ МАРКУЧА ЗА ИЗТОЧВАНЕ И ВОДНИЯ РЕЗЕРВОАР

Уверете се, че маркучът за източване от задната страна на сушилнята е закрепен правилно към водния резервоар на сушилнята (вж. изображението) или към домашната Ви система канализационни отпадъци (вж. Ръководството за монтиране).



Уверете се, че водният резервоар е поставен правилно.



## ВСЕКИДНЕВНА УПОТРЕБА

Вижте Ръководството за употреба и грижи за повече информация за функциите / вижте последната страница за информация за това, как да получите ръководството за употреба и грижи

### ⚠ ВНИМАНИЕ

Уверете се, че в прането няма оставени запалки или кибритени клечки.

Уверете се, че прането не е пропито със запалими течности.

### 1. ЗАРЕДЕТЕ ПРАНЕТО

Подгответе прането си съгласно препоръките в раздела „СЪВЕТИ И ПРЕПОРЪКИ“.

Уверете се, че джобовете са празни, закопчаванията са затворени и връзките са завързани.

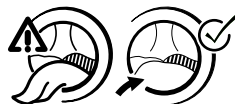


Отворете вратичката и заредете прането. Съблюдавайте максималните размери на зареждане, посочени в ДИАГРАМАТА НА ПРОГРАМИТЕ.



### 2. ЗАТВОРЕТЕ ВРАТИЧКАТА

Уверете се, че между стъклото на вратичката и уплътнението няма пране.



Затворете вратичката, така че да чуете как щраква.

### 3. ВКЛЮЧЕТЕ СУШИЛНЯТА

Натиснете **бутона „Вкл./изкл.“**, докато бутонът за програма светне. Показва се анимация и се чува звук. След това сушилнята е готова за работа.

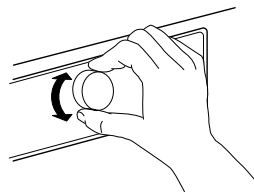
### 4. ЗАДАЙТЕ ЖЕЛАНАТА ПРОГРАМА

**РЕЖИМ С УПЪТВАНЕ** - светлините на бутоните ще Ви насочват при задаването на програмата в следния ред: **избор на програма / време сушене (САМО ако е избрано Време сушене или програма „Проветряване“)** / ниво на изсушаване (само ако е избираемо / регулируемо) / опции. Веднага след като потвърдите избора си, като натиснете ключа, осветяването преминава към следващата стъпка.

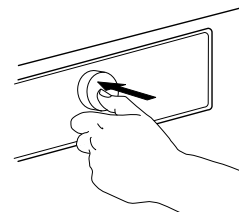
Р

#### Избор на програма:

Уверете се, че **бутонът „Програма“** « светва. Завъртете ключа, за да изберете желаната програма. Индикаторът до избраната програма светва. Потвърдете желаната програма, като натиснете ключа.



1



2

Намерете повече информация за програмите в **„ДИАГРАМАТА НА ПРОГРАМИТЕ“**.



#### Изберете Време сушене, ако е необходимо

Само ако сте избрали програма **Време сушене** или **Проветряване**, можете да зададете желаното време

сушене от минимум 10 минути до максимум 180 минути (три часа).

Уверете се, че бутонът „Време сушене“ светва. Завъртете ключа, за да изберете желаното време на сушене. След това потвърдете с натискане на ключа.



#### Задайте ниво на изсушаване, ако е необходимо

Ако искате да промените нивото на изсушаване, се уверете, че бутонът „Ниво на изсушаване“ « свети.

Завъртете ключа, за да изберете желаното ниво на изсушаване, след което натиснете ключа, за да потвърдите.

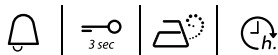


#### Изберете опции при необходимост

Ако искате да изберете допълнителни опции, се уверете, че бутонът за опции « свети. Избираемите опции за Вашата програма се показват от светещите стрелки.

Завъртете ключа, за да изберете желаните опции. Символът на избраната опция мига. Натиснете ключа, за да потвърдите.

Някои опции/функции могат да се избират с натискане на бутона директно.



За повече информация вижте раздел **ОПЦИИ, ФУНКЦИИ И ИНДИКАТОРИ**.

#### ИНДИВИДУАЛЕН РЕЖИМ

След като включите сушилнята, не е задължително да следвате **РЕЖИМА С УПЪТВАНЕ**.

Редът, в който избирате да зададете програмата си, зависи от Вас. За да направите настройка, първо натиснете съответния бутон, след което завъртете ключа, за да изберете, и накрая натиснете ключа, за да потвърдите.

Разнообразните опции и нива на изсушаване зависят от избраната програма. Следователно се препоръчва да започнете настройката си, като изберете програма.

завъртете ключа. Ако стойността или настройката спре да мига, натиснете отново бутона.

Натиснете ключа, за да потвърдите промяната. Ако не потвърдите, промяната ще се потвърди автоматично – променената настройка ще спре да мига. Програмата ще продължи автоматично.

За да промените настройките на работеща програма или да стартирате отлагане, можете също да:

- натиснете „Старт/Пауза“, за да поставите работещата програма на пауза
- промените настройките си
- Натиснете „Старт/Пауза“ отново, за да възобновите програмата.

## 7. НУЛИРАЙТЕ РАБОТЕЩА ПРОГРАМА ПРИ НЕОБХОДИМОСТ



Натиснете и задръжте бутона „Вкл./изкл.“ «, докато на дисплея се изпише „rES“.

След това програмата завършва.

Отворете вратичката и извадете прането веднага, за да се разпръсне топлината.

## 8. ИЗКЛЮЧЕТЕ СУШИЛНЯТА СЛЕД КРАЯ НА ПРОГРАМАТА



В края на програмата на дисплея се показва „End“. Натиснете „Вкл./изкл.“ «, за да изключите сушилнята. Отворете вратичката и извадете прането си.

Сушилнята ще се изключи автоматично след около четвърт час след края на програмата, за да пести енергия.

## 9. ПРАЗЕН РЕЗЕРВОАР ЗА ВОДА / ПОЧИСТЕТЕ ФИЛТЪРА НА ВРАТИЧКАТА / ПОЧИСТЕТЕ ДОЛНИЯ ФИЛТЪР

Вж. раздел **ГРИЖИ И ПОДДРЪЖКА**.



## 5. СТАРТИРАЙТЕ ПРОГРАМАТА

Натиснете и задръжте „Старт/Пауза“ «, докато бутонът светне и остане включен; процесът по изсушаване започва.

Продължителността може да се преизчислява и адаптира в хода на програмата.

По време на тези фази върху дисплея се извежда анимация.

## 6. ПРОМЯНА НА НАСТРОЙКИТЕ НА РАБОТЕЩА ПРОГРАМА ПРИ НЕОБХОДИМОСТ

Можете да промените някои настройки дори и след като програмата е започнала:

- Регулиране на време сушене (само ако е избрана програмата *Време сушене*)
  - Добавяне или отмяна на опция, при условие че напредъкът на програмата все още го позволява.
- Натиснете съответния бутон. Избраната настройка мига няколко секунди.

Докато мига, можете да регулирате настройката, като

# СЪВЕТИ И ПРЕПОРЪКИ

Следвайте препоръките на етикетите за грижи на прането; уверете се, че е подходящо за сушене в сушилня.

## ЕТИКЕТИ ЗА ГРИЖИ

Точките показват степента на температурата за сушене на прането.



Нормална температура



Намалена температура



Не е за барабанно сушене

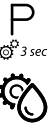
## ИЗПРАЗВАЙТЕ ВСИЧКИ ДЖОБОВЕ

Предмети като монети или ключове е възможно да повредят прането Ви, както и барабана.

## АДАптиране на сушилнята според проводимостта на водата

Резултатите от сушенето зависят от проводимостта на използваната при прането вода. Ако, чрез модифициране на наличните нива на изсушаване (за гладене; за гардероба; екстра драй), не сте доволни от крайните резултати от сушенето, можете да адаптирате нивото на проводимост на водата. Сушилнята се доставя с предварително зададено ниво 2. Изберете между ниво 1 (най-влажни резултати) и 5 (най-сухи резултати).

Натиснете и задръжте *бутона за програми*, докато *символът за регулиране на проводимостта* на дисплея започне да мига.



Завъртете ключа, за да регулирате нивото (1 – 2 – 3 – 4 – 5).

Натиснете ключа, за да потвърдите избраното ниво.

Тази операция не е необходима за всеки цикъл на сушене. След като откриете най-подходящото ниво на проводимост на водата, вече не е нужно да го промените.

# СЪВЕТИ ЗА СПЕСТЯВАНЕ

Винаги сушете при пълно натоварване; това оптимизира относителното потребление на енергия. Максималните количества на зареждане за различните програми са посочени в диаграмата за програмите.

## ДАННИ ЗА ПОТРЕБЛЕНИЕТО

За да намалите времето за сушене, се уверете, че прането се върти с възможно най-високата скорост на центрофугиране. Това намалява съдържанието на влага в прането.

*Данните могат да се различават за вашия дом, основно в зависимост от съдържанието на влага в партидата пране.*

Програма	Зареждане (Kg)	Скорост на центрофугиране (обороти в минута)	Влажност (%)	Консумация на електроенергия (kWh)	Време сушене (мин)
ЕКО ПАМУК *	9	1000	60	2,19	195
	4,5	1000	60	1,16	112
ЕКО ПАМУК	9	800	70	2,43	199
	9	1400	50	1,92	154
ПАМУК ЗА ГЛАДЕНЕ	9	800	70	2,21	178
	9	1000	60	1,97	151
	9	1400	50	1,73	132
СИНТЕТИЧНИ ЗА ГАРДЕРОБА	3,5	1000	40	0,94	71

\*Референтна програма за енергийния етикет/ Регламент 392/2012 / ЕС

Стойностите са въз основа на програмната настройка по подразбиране, с чиста вратичка и долен филтър. За потребителски тестове филтърът на вратичката и долният филтър трябва да се почистват след всеки цикъл.

Потреблението на енергия и времето сушене може да се различават от стойностите по-горе. Те зависят от работните условия в дома Ви (като промените в напрежението, съчетанието от тъкани, влажността на тъканите след центрофугиране, обема на натоварване).

Стойностите се определят съгласно Европейската норма 61121 и се отнасят за програмната настройка по подразбиране; промяната на настройката също засяга данните за потреблението.

## Система на термопомпата

Тази сушилня е оборудвана със запечатана система на термопомпата за изсушаване на дрехите Ви. За да работи, термопомпата съдържа флуорирани парникови газове (F газове), които са одобрени съгласно Протокола от Киото. Тези F газове се намират в херметически запечатан елемент. Този запечатан елемент съдържа 0,37 kg от F газа R134a, който служи като хладилен агент.  
GWP = 1430 (1 t CO<sub>2</sub>).

Консумация на мощност - Watts	
Режим "Вкл."	1,07
Режим "Изкл."	0,40

# ДИАГРАМА НА ПРОГРАМИТЕ

Програма	Икона	Етикети за грижи	Макс. Тегло (kg)	Избираеми директно			Избираеми с бутон за опции		
				Ниво на изсушаване	Опция за пара	Време сушене	Грижа за освежаване	Нежно	Бързо
ЕКО ПАМУК			макс.		-	-		-	-
ПАМУК			макс.		-	-	-	-	-
					✓	-	✓	✓	✓
					-	-	-	-	-
СМЕСЕНИ			2,0	-	✓	-	✓	✓	-
СИНТЕТИЧНИ			3,5		-	-	-	-	-
					✓	-	✓	✓	-
					-	-	-	-	-
ДЕЛИКАТНИ			2,5		-	-	✓	-	-
WOOL EXCELLENCE			1,0		-	-	-	-	-
ГОЛЯМ АРТИКУЛ	XXL		3,0		-	-	✓	-	-
ПРОВЕТРЯВАНЕ			макс.	-	-	✓	✓	-	-
СВЕЖЕСТ С ПАРА			1,5	-	-	-	-	-	-
ВРЕМЕ СУШЕНЕ			макс.	-	-	✓	✓	-	-

✓ Избираемо / Опция | — Неизбираемо / Приложимо **Максимално количество пране: 9 kg**

# ПРОГРАМИ

Уверете се, че прането ви е подходящо за сушене в сушилня.  
Вж. **СЪВЕТИ И ПРЕПОРЪКИ** / Етикети за грижи.

## **ЕСО ПАМУК**

За сушене на нормално влажно памучно пране.  
Стандартна програма за памук, подходяща за сушене на нормално влажно памучно пране. Най-ефикасната програма по отношение на потребление на енергия за сушене на памучно пране.  
Стойностите на енергийния етикет са въз основа на тази програма.

## **ПАМУК**

За сушене на памучно пране.

## **СМЕСЕНО**

За сушене на смесено пране от памучни, ленени, изкуствени влакна и техни смеси.

## **СИНТЕТИЧНИ**

За сушене на пране от изкуствени влакна.

## **ДЕЛИКАТНИ**

За пране на деликатни изделия, които трябва да се обработват внимателно.

## **WOOL EXCELLENCE**

За сушене на вълнени изделия, обозначени с Woolmark TOTAL EASY CARE WOOL.

## **XXL ГОЛЯМ АРТИКУЛ**

За сушене на големи артикули, като спални чували, одеяла и др.



### **ПРОВЕТРЯВАНЕ**

За проветряване, освежаване и отпускане на пране без нагряване. Изберете продължителността на проветряването с опцията *Време сушене*.



### **СВЕЖЕСТ С ПАРА**

За освежаване на прането с пара.

Специално разработена за освежаване и премахване на миризмите от сухи и чисти ежедневни облекла, като ризи, блузи от памук, синтетични влакна и техни смеси. Преди да поставите прането в барабана, леко го навлажнете, като го напръскате с вода (макс. 200 ml; използвайте воден пулверизатор).

Ниво на изсушаване *Cupboard Dry (За гардероба)* е настроено предварително и не може да се промени. След края на програмата извадете прането веднага и го сложете на закачалки, за да сведете до минимум гънките.



### **ВРЕМЕ СУШЕНЕ**

Програма за сушене с ограничение на времето.

Изберете продължителността на програмата с опцията *Време сушене*.

За всички тъкани, подходящи за барабанно сушене.

Подходящо е да се добави допълнителна кратка фаза на сушене след края на програмата. Вижте **ОПЦИИ, ФУНКЦИИ И ИНДИКАТОРИ** / опция *Време сушене* за повече информация.

# ОПЦИИ, ФУНКЦИИ И ИНДИКАТОРИ

Вижте диаграмата на програмите, за да проверите кои опции са налице за избраната програма.

## **ОПЦИИ, КОИТО СА ДИРЕКТНО ИЗБИРАЕМИ С НАТИСКАНЕ НА СЪОТВЕТНИЯ БУТОН**



### **Опция за пара**

Свежда до минимум образуването на гънки по изделия, направени от памук, синтетични влакна и техните смеси, като добавя овлажняваща фаза в края на цикъла на сушене.

Използвайте тази опция само за малки количества пране, изваждайте дрехите от сушилнята веднага след края на програмата и ги поставяйте на закачалки. Нивото на влажност автоматично се настройва на *За гардероба* и при тази опция не може да се променя.

Не може да се комбинира с опции *Грижа за освежаване*, *Бързо* и *Нежно*.



### **Време сушене**

За да регулирате желаното време сушене, само ако е избрано *Време сушене* или *програма за Проветряване*. Натиснете бутона; символът за време сушене светва на дисплея. Завъртете ключа, за да изберете желаното време сушене до максимум от 180 минути, след което натиснете ключа, за да потвърдите.

Не може да се избира за която и да било друга програма, освен *Време сушене* и *програма за Проветряване*.



### **Ниво на изсушаване**

За да изберете желаното ниво на изсушаване за прането. Натиснете бутона, след което завъртете ключа, за да изберете желаното ниво на изсушаване; изберете между



За гладене (подходящо за гладене след цикъла на сушене, следователно леко влажно)



За гардероба (достатъчно сухо, за да се постави в гардероб в края на цикъла на сушене)



Екстра драй (максимално ниво на изсушаване)

и потвърдете с натискане на ключа.

## ОПЦИИ, КОИТО СА ИЗБИРАЕМИ ЧРЕЗ БУТОНА „ОПЦИИ“



### Грижа за освежаване

Допринася за предотвратяването на образуването на гънки, ако не можете да извадите прането веднага след края на програмата.

Сушилнята ще започне да завърта прането периодично няколко минути след края на програмата. Това продължава до около 12 часа след края на програмата. Можете да го спрете по всяко време, като изключите сушилнята с *бутона Вкл./Изкл.*

Не може да се комбинира с *Опция за пара.*



### Нежно

Позволява по-нежно третиране на прането, като намалява температурата на сушене.

Не може да се комбинира с *Бързо* и *Опция за пара.*



### Бързо

Позволява по-бързо сушене.

Не може да се комбинира с *Нежно* и *Опция за пара.*

## ФУНКЦИИ



### Сигнал за край на цикъла

За включване и изключване на звуковия сигнал в края на програмата.

—O 3 sec

### Заклучване на бутоните

За заключване на бутоните и ключа на контролния панел срещу нежелано управление.

За заключване на бутоните:

- Сушилнята трябва да е включена.
- Натиснете и задръжте *бутона за заключване* «, докато осветлението му се включи. Сега ключът и бутоните са заключени.

Работи само *Бутонът Вкл./Изкл.*

Ако изключите и след това включите сушилнята, заключването на бутоните остава активно, докато не го отключите.

За да отключите бутоните:

- Натиснете и задръжте *бутона за заключване*, докато осветлението му се изключи.



### Отложен старт

Изменя стартването на програмата Ви до по-късен час.

Изберете отлагане до 23 часа.

- Изберете програма и опции.
- Натиснете *бутона „Отложен старт“* « – символът за *отложен старт* на дисплея мига.
- Завъртете въртящия се бутон, за да изберете отлагане до 23 часа, което ще се покаже на дисплея. Натиснете ключа, за да потвърдите.
- Натиснете *Старт/Пауза* – дисплеят показва обратното броене на отлагането до стартването на програмата. *Бутонът „Старт/Пауза“* светва. Възможно е да чуете звук от активирането на помпата.
- След достигане на времето за отлагане, сушилнята се стартира автоматично. Тогава на дисплея се показва оставащата продължителност на програмата.

За отмяна на "Отложен старт"

- Натиснете *„Старт/Пауза“*, за да отмените отлагането (и натиснете *„Старт/Пауза“* отново, за да стартирате избраната програма незабавно).

## ИНДИКАТОРИ



### Пълен резервоар за вода

(=> изпразнете резервоара за вода)



### Долният филтър е запушен

(=> почистете долния филтър).



### Филтърът на вратичката е запушен

(=> почистете филтъра на вратичката)

В случай на неизправности вижте раздела за **ОТСТРАНЯВАНЕ НА НЕИЗПРАВНОСТИ** в **УПЪТВАНЕТО ЗА УПОТРЕБА И ГРИЖИ.**



# ГРИЖИ И ПОДДРЪЖКА

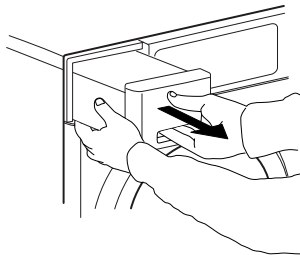
## ⚠ ВНИМАНИЕ

При всяко почистване и поддръжка изключвайте сушилнята от бутона и от контакта.

Внимание, водата в резервоара може все още да е гореща.

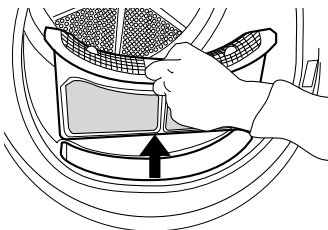
### ИЗПРАЗВАЙТЕ РЕЗЕРВОАРА ЗА ВОДА СЛЕД ВСЕКИ ЦИКЪЛ НА СУШЕНЕ

Хванете дръжката и внимателно издърпайте водния резервоар. Дръжте пълния воден резервоар с две ръце. Изпразнете водата и поставете контейнера, като го натиснете навътре. Уверете се, че е поставен правилно.

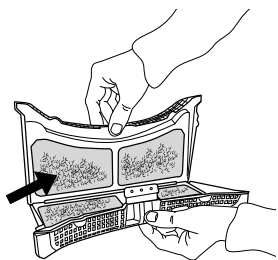


### ПОЧИСТВАЙТЕ ФИЛТЪРА НА ВРАТИЧКАТА СЛЕД ВСЕКИ ЦИКЪЛ НА СУШЕНЕ

Отворете вратичката и извадете филтъра на вратичката, като го дръпнете нагоре.

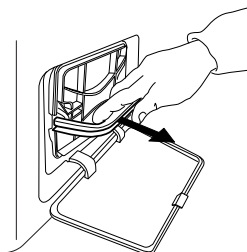


Натиснете бутона, за да отворите филтъра на вратичката. Отстранете власинките от вътрешността му. Затворете филтъра и го поставете обратно в правилната посока, така че напълно да се вмести в отделението за филтър.



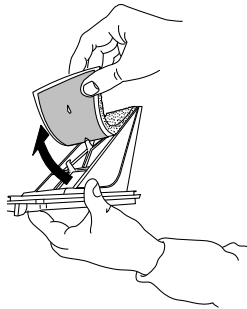
### ПОЧИСТВАЙТЕ ДОЛНИЯ ФИЛТЪР ПРИБЛИЗИТЕЛНО СЛЕД ВСЕКИ ПЕТ ЦИКЪЛА НА СУШЕНЕ

Внимание. Някои модели са оборудвани с друг тип филтри, затова е възможно някои от описанията по-долу да се различават от филтъра във Вашата сушилня. Всички части на филтрите трябва да се почистват

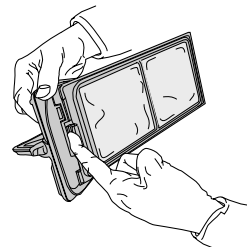
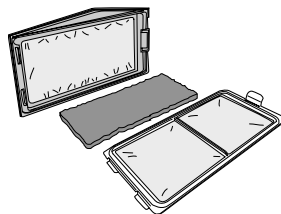


Отворете долния капак. Хванете дръжката и издърпайте долния филтър.

Отстранете уплътнението от долния филтър, за да го почистите. Почистете уплътнението и филтъра на ръка или с течаща вода. Не перете в перална машина. Изстискайте уплътнението на филтъра. Не го поставяйте в долния филтър, ако от него капе вода.



Поставете уплътнението на долния филтър. Почистете отделението за филтър на сушилнята с влажен парцал или внимателно с прахосмукачка. Поставете долния филтър обратно. Натиснете дръжката на филтъра надолу и затворете долния капак.



### ИНФОРМАЦИЯ ЗА УРЕДА

📄 [www](http://www.docs.whirlpool.eu) Листовката с енергийните показатели на този уред можете да свалите от уебсайта на Whirlpool [docs.whirlpool.eu](http://docs.whirlpool.eu)

### КАК ДА СЕ СНАБДИТЕ С РЪКОВОДСТВОТО ЗА ИЗПОЛЗВАНЕ И ПОДДРЪЖКА

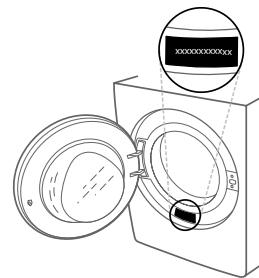
> 📄 [www](http://www.docs.whirlpool.eu) Свалете ръководството за употреба и поддръжка от нашия уебсайт [docs.whirlpool.eu](http://docs.whirlpool.eu) (можете да използвате този QR код), като посочите търговския код на продукта.

> Друга възможност е да се свържете с нашия отдел за следпродажбено обслужване на клиенти



### СВЪРЗВАНЕ С ОТДЕЛА ЗА СЛЕДПРОДАЖБЕНО ОБСЛУЖВАНЕ

Информацията за контакт е приведена в ръководството за гаранционно обслужване. При контакт с отдела за следпродажбено обслужване на клиенти, моля, съобщавайте кодовете, посочени на идентификационната табелка на вашия уред.



400011037617

Отпечатано в Италия