

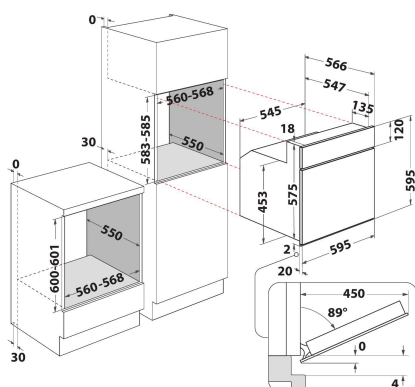
AKP 742 IX

12NC: 857774201500

Kod GTIN (EAN): 8003437937743

Whirlpool

SENSING THE DIFFERENCE



GLAVNE KARAKTERISTIKE

| | |
|--|-------------------------|
| Grupa proizvoda | Rerna |
| Komercijalni kod | AKP 742 IX |
| Glavna boja proizvoda | Inox |
| Tip proizvoda | Ugrađen |
| Tip kontrole | Mehanički i elektronski |
| Tip kontrolnih postavki | - |
| Da li su kontrole kuvanja na pločama integrisane? | Ne |
| Koja vrsta ploča za kuvanje se može kontrolisati? | - |
| Automatski programi | Ne |
| Current (A) | 16 |
| Napon (V) | 220-240 |
| Frekvencija (Hz) | 50/60 |
| Dužina kabla za napajanje električnom energijom (cm) | 120 |
| Tip utikača | Ne |
| Dubina sa vratima otvorenim 90 stepena (mm) | - |
| Visina proizvoda | 595 |
| Širina proizvoda | 595 |
| Dubina proizvoda | 564 |
| Minimalna visina niše | 0 |
| Minimalna širina niše | 0 |
| Dubina niše | 0 |
| Neto težina (kg) | 30.7 |
| Korisna zapremina (udubljenja) | 60 |
| Integrisan sistem za prečišćavanje | Hidrolički |
| Rešetke udubljenja | 1 |
| Posude | 2 |

TEHNIČKE KARAKTERISTIKE

| | |
|--|---------------------|
| Tajmer | - |
| Kontrola vremena | Elektronski |
| Opcije podešavanja vremena | Početak i završetak |
| Sigurnosni uređaj | - |
| Unutrašnje svetlo | Da |
| Broj unutrašnjih svetla udubljenja | 1 |
| Pozicija unutrašnjih svetla udubljenja | Zadnje |
| Vođice pećnice udubljenja | Grids |
| Šipka udubljenja | Ne |

RADNE KARAKTERISTIKE

| | |
|---|------------|
| Unos energije | Električno |
| Tip energije udubljenja | Struja |
| Klasa energetske efikasnosti - NOVO (2010/30/EU) | A |
| Potrošnja energije po ciklusu konvencionalnom - NOVO (2010/30/EU) | 0.87 |
| Potrošnja energije po ciklusu prinudne konvekcije vazduha - NOVO (2010/30/EU) | 0.78 |