

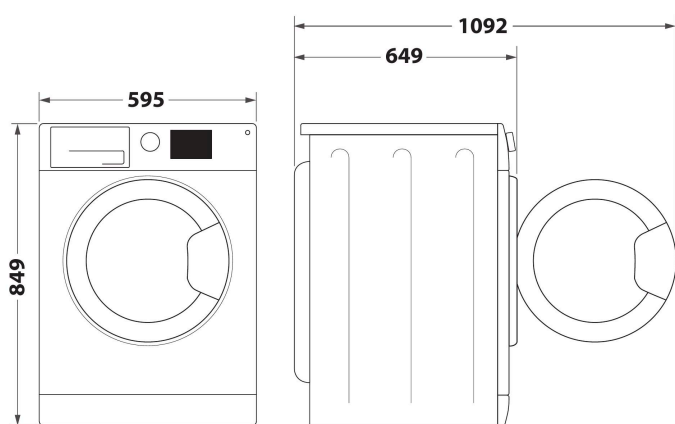
FFT M11 82B BE R

12NC: 859991683230

EAN-code: 8003437057779

Whirlpool

SENSING THE DIFFERENCE



- Energieklasse A++
- Droogcapaciteit: 8,0 kg
- Wit afwerking
- 6TH Sense-technologie
- Warmtepomptechnologie
- FreshCare+
- Startvertraging 1-24 uur
- Droogtijd
- Fijne was
- Instelbare droogteniveaus
- Snel programma
- Eco-katoen
- Wol
- Gemengd programma
- Speciaal XXL
- Jeans
- Sport

Whirlpool warmtepompdroger: vrijstaand, 8,0 kg - FFT M11 82B BE R

Kenmerken van deze Whirlpool vrijstaande droger: royale trommelcapaciteit van 8,0 kg. Exclusieve 6th SENSE technologie bewaakt constant de vochtigheidsgraad in de trommel, beschermt uw kleding en geeft ideale droogresultaten. Warmtepomptechnologie verwarmt de lucht in de droger effectief opnieuw, voor een aanzienlijk lager energieverbruik.



6th Sense Technologie

6TH SENSE detecteert automatisch de hoeveelheid wasgoed en kiest de juiste tijd voor het droogprogramma. Uw wasgoed is perfect droog en tijd en energieverbruik worden geoptimaliseerd.



FreshCare+

Uw kleding blijft fris in de machine, zelfs tot 6 uur na het einde van de cyclus. Het innovatieve FreshCare+ systeem neemt de zorgen over uw kleding weg, dankzij delicate trommelbewegingen en nauwkeurige temperatuurcontrole. De FreshCare+ behandeling remt de verpreiding van de belangrijkste slechte geurbronnen (in de droger) tot 6 uur na het einde van het drogen. Niet compatibel met programma's die zijn ontworpen voor delicate kledingstukken.



Directe afvoer

Vergeet het legen van de watertank. Bespaar tijd en moeite door de afvoerslang van jouw droger aan te sluiten op de afvoerpijp.



8kg capaciteit

Alle ruimte die je nodig hebt. Met 8 kg trommelcapaciteit biedt deze Whirlpooldroger je alle ruimte die je nodig hebt voor het drogen van je wasgoed.



Energieklasse A++

Verbeterde energie-efficiëntie. Met een energieklasse A++ geeft deze Whirlpool droger je ideale resultaten met beperkt energieverbruik.



Standaard bedieningspaneel

Deze Whirlpooldroger bevat een standaard, gebruiksvriendelijk bedieningsdisplay.



Warmtepomp

Uitstekende energie-efficiëntie. Door het gebruik van een warmtepomp in plaats van een conventioneel warmte-element behaal je dezelfde droogresultaten met lagere temperaturen. Gemiddeld 40°C in plaats van 60°C.



Easy Cleaning

Het makkelijk verwijderen en schoonmaken van het filter in slechts drie simpele stappen.

FFT M11 82B BE R

12NC: 859991683230

EAN-code: 8003437057779

Whirlpool

SENSING THE DIFFERENCE

BELANGRIJKSTE KENMERKEN

Productgroep	Droger
Productnaam	FFT M11 82B BE R
EAN-code	8003437057779
Uitvoering	Vrijstaand
Type installatie	Vrijstaand
Afneembaar bovenblad	Nee
Type belading	Voorlader
Belangrijkste kleur van het product	Wit
Aansluitwaarde (W)	850
Stroom	10
Spanning	220-240
Frequentie	50
Lengte elektriciteits snoer	150
Type stekker	Schuko
Hoogte van het product	849
Breedte van het product	595
Diepte van het product	649
Diepte met 90° geopende deur	1092
Nettogewicht	44

TECHNISCHE KENMERKEN

Automatische programma's	Ja
Vochtmeting	ja
Droogtemperatuur instelbaar	Nee
Indicator programmavoortgang	ja
Digitale resttijdweergave	Ja
Opties startuitstel	Continu
Maximale tijd startuitstel	24
Indicator pluizenzeef reinigen	Ja
Indicator reservoir legen	Ja
Kort droogprogramma	Nee
Anti-kreukfunctie	ja
Trommelinhoud	120

VERBRUIKSWAARDEN

Energie-efficiëntieklasse - NIEUW (2010/30/EU)	A++
Condensatie-efficiëntieklasse - NIEUW (2010/30/EU)	B
Energieverbruik elektrische droger, maximale belading - nieuw (2010/30/EC)	1,95
Gewogen condensatie-efficiëntie	81
Gewogen jaarlijks energieverbruik, elektrische droger - NIEUW (2010/30/EU)	234,0
Vulgewicht katoen - NIEUW (2010/30/EU)	8,0
Type droger	Condensatie
Geluidsniveau	64
Standaardduur katoenprogramma, maximale belading	194
Standaardduur katoenprogramma, gedeeltelijke belading	135
Gewogen programmaduur	160
Elektriciteitsverbruik in de sluimerstand - NIEUW (2010/30/EU)	2,00
Duur sluimerstand - NIEUW (2010/30/EU)	15
Energieverbruik in de uitstand - NIEUW (2010/30/EU)	0,42

ENERG Y IJA
enerгия · ενεργεια
IE IA

WHIRLPOOL
FFT M11 82B BE R

A+++
A++
A+
A
B
C
D

A++

234,0
kWh/annum

ENERGIA · ЕНЕРГИЯ · ENERGIA
ENERGIJA · ENERGY · ENERGIE
ENERGI

194 min/cycle*

8,0 kg

64 dB

ABCDEF G

* λικνωτα · cyklus · portion · zykus
toplozovanje · ciclo · tsiklul
ohjelma · ciklus · ciklas · cikls
ciklu · cyclus · cykl · ciclu
program · taskomplang

392/2012