

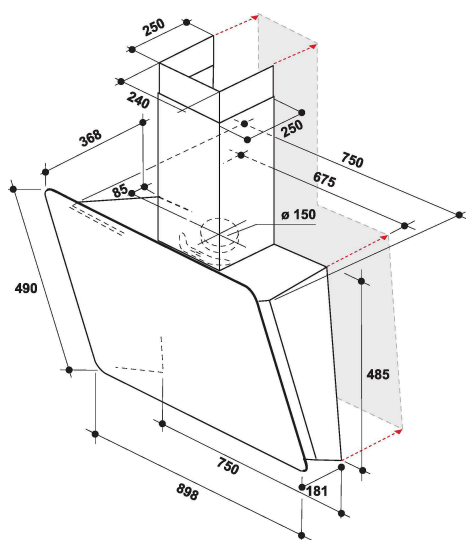
WHVS 91F LT DP K

12NC: 859991678100

Штрих-код (EAN) код: 8003437056123

Whirlpool

SENSING THE DIFFERENCE



- Технологія 6TH Sense
- Максимальний рівень шуму 65 дБ(А)
- Швидкість потоку повітря (мін. - макс.): 305, 570, режим турбо 740 м3/год
- Максимальна швидкість відведення повітря: 570 (м3/год)
- Клас енергоефективності A+
- Швидкість відведення повітря/рециркуляції %Z_REQ_MAX_OUT_EXTRACTION% / 445 м3/год
- Кількість швидкостей: 4+ режим турбо
- Антиконденсаційна система
- 2 LED, 5 ламп/лампи (Вт)
- 1 двигун 270 W
- Перемитральна аспірація
- Електронне Сенсорний контроль
- 1 Алюміній з можливістю миття фільтр
- Клас ефективності жирових фільтрів: D

Витяжка Whirlpool пристінна - WHVS 91F LT DP K

Характеристики пристінної витяжки Whirlpool: чорний колір. Алюмінієві фільтри, які можна легко помити, скориставшись посудомийною машиною. LED лампи для ідеального освітлення. Надзвичайно потужний вентилятор забезпечить свіжість та чистоту повітря під час приготування. Ексклюзивна технологія 6th SENSE оперативно підлаштовує енергоспоживання в залежності від типу продуктів та способу приготування.



Світлодіодне освітлення

Підвищена енергоефективність та економія. Система світлодіодного освітлення працює у 10 разів довше, ніж традиційні лампи, і використовує на 90% менше енергії.



Антиконденсатна система

Система запобігання утворенню конденсату працює як в ручному, так і в автоматичному режимі. Вона активується автоматично, якщо витяжка вимикається без скасування цього налаштування. Моделі, які оснащені цією технологією, мають повітровипускний отвір, розміщений як у верхній, так і в задній частині витяжки. Звичайний отвір використовується як при режимі фільтрування, так і при режимі витяжки з вбудованим вихлопним каналом. Інноваційний задній отвір дозволяє працювати витяжці в режимі поглинання з підключенням до витяжного каналу, що вже вбудований у стіну.



Електронна панель управління

Управління без зайвих зусиль. Ця модель витяжки Whirlpool має інтуїтивну панель управління, яка подарує вам простий та приємний досвід користування.



4 швидкості

Універсальна продуктивність. Ця модель витяжки Whirlpool дозволить вам обрати одну з чотирьох швидкостей для повного контролю.



Пристінний монтаж

Пристінний монтаж. Ця настінна витяжка Whirlpool встановлюється надзвичайно швидко.



Видатна енергоефективність

Ідеальна продуктивність, суттєві заощадження. Витяжки Whirlpool розроблені, щоб забезпечити відмінні результати, одночасно зменшуючи витрати на електроенергію.



Високоєфективний двигун

Ефективність понад усе. Двигун цієї витяжки Whirlpool розроблено для забезпечення ідеальної фільтрації та високої енергоефективності.

WHVS 91F LT DP K

12NC: 859991678100

Штрих-код (EAN) код: 8003437056123

Whirlpool

SENSING THE DIFFERENCE

ОСНОВНІ ХАРАКТЕРИСТИКИ

Група продуктів	Витяжка
Колір корпусу	Чорний
Матеріал корпусу	Нержавіюча сталь/Скло
Колір витяжки	Чорний
Матеріал комину	Метал
Типологія	Настінна
Тип встановлення	Настінна
Тип управління	Електронне
Тип управління	-
Варіанти декоративної панелі	Nincs adat
Розташування мотору	Мотор вбудований у корпус витяжки
Режим роботи	Змінний
Потужність електричного підключення (Вт)	275
Струм (А)	1,2
Напруга (В)	220-240
Частота (Гц)	50/60
Довжина шнура живлення (см)	150
Тип вилок	Schuko
Висота комину (мм)	-
Висота продукту, без комину (мм)	504
Висота продукту	1475
Ширина продукту	898
Глибина продукту	368
Мінімальна висота ніші	0
Мінімальна ширина ніші	0
Глибина ніші	0
Вага нетто (кг)	20.2

ТЕХНІЧНІ ХАРАКТЕРИСТИКИ

Тип ручного управління	Сенсорний контроль
Тип автоматичного управління	-
Кількість моторів	1
Загальна потужність моторів (Вт)	270
Кількість налаштувань швидкості: наявність функції турбо	4
Наявність режиму Турбо	Так/Є
Максимальна швидкість у режимі відведення повітря (м3 / год)	570
Турбо у режимі відведення повітря (м3 / год)	740
Максимальна швидкість у режимі рециркуляція (м3 / год)	445
Турбо у режимі рециркуляція (м3 / год)	465
Тип контролю освітлення	On/Off
Кількість елементів освітлення	2
Тип ламп	LED
Загальна потужність ламп (Вт)	5
Діаметр вивідної труби/шлангу (мм)	150
Повітряний зворотний клапан	Так/Є
Матеріал жирового фільтру	Алюміній з можливістю миття
Фільтр проти запахів	Так/Є

ЕНЕРГЕТИЧНЕ МАРКУВАННЯ

Рівень шуму за мін.швидкості (2010/30/EU)	52
Рівень шуму за макс.швидкості (2010/30/EU)	65
Рівень шуму у режимі турбо (дБ(А) re 1 рW)	57

