

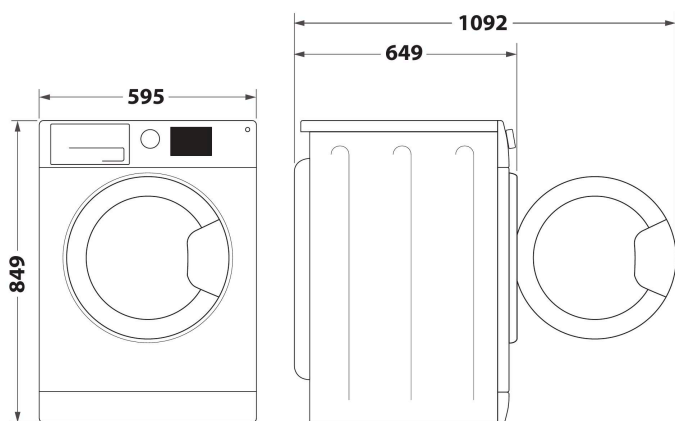
# FFT M22 9X2B UA

12NC: 859991641440

Штрих-код (EAN) код: 8003437627927

# Whirlpool

SENSING THE DIFFERENCE



- Клас енергоефективності A++
- Максимальне завантаження: 9,0 кг
- Білий покриття
- Технологія 6th Sense
- Технологія Heat pump
- Опція FreshCare+
- Відкладений старт 1-24 год.
- Вибір тривалості сушіння
- Програма Делікатне
- Налаштування рівнів сушіння
- Програма Швидке сушіння (Rapid)
- Програма Еко-бавовна (Eco Cotton)
- Програма Вовна
- Програма Мікс
- Програма Ковдри (Великі речі)
- Програма Джинси
- Програма Спорт

## Сушильна машина Whirlpool з тепловим насосом: соло, 9,0 кг - FFT M22 9X2B UA

Характеристики сушильної машини Whirlpool соло: надзвичайно об'ємний барабан із завантаженням 9 кг - Вам не бракуватиме місця. Ексклюзивна технологія 6th SENSE, що регулярно контролює рівень вологості у барабані, захищає Ваші речі від пересушування та забезпечує бездоганні результати сушіння. Тепловий насос, який розігріває повітря у машині, що суттєво знижує витрати електроенергії.



### Цілковитий спокій

Ця сушильна машина Whirlpool розроблена так, щоб утворювати якнайменше шуму.



### Технологія 6th Sense

Технологія 6th Sense автоматично визначає кількість завантаженої білизни та встановлює тривалість циклу сушіння, забезпечуючи найкращий рівень просушування речей та оптимізуючи тривалість циклу та рівень енергоспоживання.



### FreshCare+

Зберігає свіжість ваших речей до 6 годин після завершення циклу\*. Інноваційна технологія FreshCare+ піклується про ваші речі у сушильній машині завдяки контролю температури та делікатному обертанню барабана, які зберігають одяг свіжим і запобігають утворенню неприємного запаху. FreshCare+ забезпечить вам додатковий спокій, а вашим речам - свіжість навіть через 6 годин після завершення циклу сушіння. \*FreshCare+ перешкоджає поширенню основних джерел неприємного запаху у барабані сушильної машини протягом 6 годин після завершення сушіння. Функція не активується з програмами по догляду за делікатними речами та рівняню сушіння "Екстра" та "До шафи".



### Завантаження 9 кг

Стільки місця, скільки необхідно саме вам. Завдяки барабану з завантаженням 9 кг ця сушильна машина Whirlpool забезпечить достатньо простору для сушіння вашої білизни.



### Клас енергоефективності A++

Висока енергоефективність. Завдяки класу енергоефективності A++ ця сушильна машина Whirlpool дозволить вам насолоджуватися бездоганними результатами в поєднанні з низьким енергоспоживанням.



### Простий в управлінні інтерфейс користувача

Управління без зайвих зусиль. Ця сушильна машина Whirlpool оснащена інтуїтивним інтерфейсом користувача для надзвичайно простого використання.

# FFT M22 9X2B UA

12NC: 859991641440

Штрих-код (EAN) код: 8003437627927

# Whirlpool

SENSING THE DIFFERENCE

## ОСНОВНІ ХАРАКТЕРИСТИКИ

Група продуктів	Сушильна машина
Комерційний код	FFT M22 9X2B UA
Штрих-код (EAN) код	8003437627927
Тип конструкції	Окрема
Тип встановлення	Окрема
Зйомна верхня кришка	Ні
Тип завантаження	З фронтальним завантаженням
Основний колір продукту	Білий
Потужність електричного підключення (Вт)	850
Струм (А)	10
Напруга (В)	220-240
Частота (Гц)	50
Довжина шнура живлення (см)	150
Тип вилки	Schuko
Висота продукту	849
Ширина продукту	595
Глибина продукту	649
Глибина з відкритими на 90 градусів дверцятами (мм)	1092
Вага нетто (кг)	44

## ТЕХНІЧНІ ХАРАКТЕРИСТИКИ

Автоматичні програми	Так/Є
Система контролю вологості	Так/Є
Регульовна температура сушіння	Ні
Індикація ходу програми	Так/Є
Індикація часу до завершення циклу	Так/Є
Опція Відкладеного старту	Постійний
Максимальний час відкладення старту (год.)	24
Індикація заповнення фільтру	Так/Є
Індикатор переповненого резервуару	Так/Є
Швидке сушіння	Ні
Функція Антизмінання	Так/Є
Об'єм барабану (л)	120

## ЕНЕРГЕТИЧНЕ МАРКУВАННЯ

Клас енергоефективності - NEW (2010/30/EU)	A++
Клас ефективності конденсації- NEW (2010/30/EU)	B
Енергоспоживання, електрична сушильна машина, повне завантаження - NEW (2010/30/EU)	2,07
Середньозважена ефективність конденсації	81
Середньозважене річне споживання електроенергії, електрична сушильна машина - NEW (2010/30/EC)	258,0
Максимальне завантаження, бавовна (кг) - NEW (2010/30/EU)	9,0
Тип сушильної машини	конденсаційного типу
Рівень шуму (дБ(A) re 1 pW)	64
Тривалість стандартної програми по догляду за бавовною з повним завантаженням	211
Тривалість стандартної програми по догляду за бавовною з частковим завантаженням	131
Середньозважений час програми	166
Енергоспоживання у режимі stand-by - NEW (2010/30/EU)	1,00
Тривалість перебування у режимі stand-by - NEW (2010/30/EU)	15
Енергоспоживання у режимі Вимкнено - NEW (2010/30/EU)	0,50

