

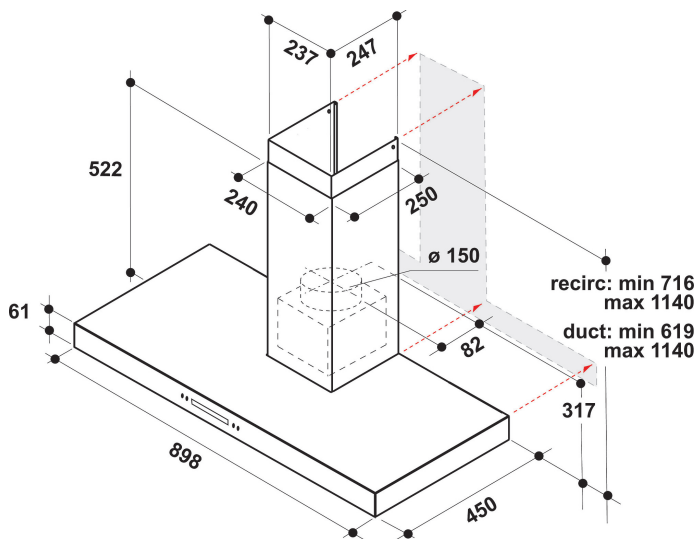
AKR 474 IXL

12NC: 857847401000

EAN-code: 8003437218347

Whirlpool

SENSING THE DIFFERENCE



- iXelium-afwerking
- Geluidsniveau afvoer: 65 dBA
- Geluidsniveau afvoer: 58-65 dBA
- Afvoercapaciteit min. - max.: 384, 496, booster 757 m³/h
- Maximale extractiesnelheid: 496 (m³/u)
- Energieklasse A
- Extractie-/recirculatiesnelheid
%Z_REQ_MAX_OUT_EXTRACTION% / 600 m³/u
- 2 snelheden en booster
- 2LED,5 W lampen
- 1 motor: 300 W
- Elektronisch Lcd en touchcontrol
- 3 Roestvrijstaal wasbaar filters
- Efficiëntieklasse vetfilter: B
- Efficiëntieklasse verlichting: A
- Efficiëntieklasse vloeistofdynamiek: A
- Werkingsmodus: Luchtafvoer, recirculatie

Whirlpool wandafzuigkap - AKR 474 IXL

Kenmerken van deze Whirlpool wandafzuigkap: vaatwasserbestendige, afwasbare aluminium vetfilters. Leds voor ideale verlichting. Een uitstekende afzuigkapventilator, voor een frisse en vetvrije kookomgeving. Tussen 60 cm en 90 cm breed apparaat. Bijzonder efficiënte M023022-motor.

LED verlichting

Verbetering van energie en kostenefficiëntie. Het LED verlichting systeem gaat 10 keer langer mee dan traditionele verlichting en verbruiken wel 90% minder energie.

Elektronische bediening

Moeiteloze bediening. Deze Whirlpool afzuigkap beschikt over een gebruiksvriendelijk elektronisch bedieningspaneel, voor een aangename gebruikerservaring.

Krachtige motor

Efficiëntie is nummer één. De motor in deze Whirlpool afzuigkap is ontworpen voor de ideale afzuiging, en is energiezuinig.

3 standen

Veelzijdige prestaties. Deze Whirlpool afzuigkap biedt 3 verschillende standen, zodat u volledige controle heeft over het afzuigvermogen.

Wandmontage

Wandmontage. Deze Whirlpool afzuigkap is zeer eenvoudig aan de wand te monteren

Uitstekende energie-efficiëntie

Uitstekende resultaten en buitengewone besparingen. Whirlpool afzuigkappen zijn ontworpen om uitstekende resultaten te leveren tegenover een laag energieverbruik.

iXelium

Langdurige glans. De revolutionaire iXelium nanotechnologie behandeling beschermt uw afzuigkap tegen krassen en verzekert een perfecte glans. Het is makkelijk schoon te maken: alles wat u nodig heeft is water en een zachte doek.

Flexibele installatie

Flexibele installatie mogelijkheden. Deze Whirlpool afzuigkap kan zowel rechtstreeks lucht afvoeren als recirculeren (filter benodigd), zodat u volledige vrijheid heeft bij het ontwerpen van uw keuken.

Booster

Geurvrij koken. Deze Whirlpool afzuigkap beschikt over een afzuigbooster, die zorgt voor het afzuigen van geuren en vet: de ideale luchtzuivering.

AKR 474 IXL

12NC: 857847401000

EAN-code: 8003437218347

Whirlpool

SENSING THE DIFFERENCE

BELANGRIJKSTE KENMERKEN

Productgroep	Afzuigkap
Kleur ombouw	Roestvrij staal
Materiaal ombouw	iXelium
Kleur afvoerkanaal	Roestvrij staal
Materiaal afvoerkanaal	roestvrij staal
Type	handmatig
Type installatie	Wandmodel
Type besturing	Elektronisch
Type bedienings- en signaleringselementen	-
Opties frontpaneel	n.v.t
Positie motor	Motor geïntegreerd in afvoerkanaal afzuigkap
Bedieningsmodus	Omschakelbaar
Aansluitwaarde (W)	305
Stroom	1,3
Spanning	220-240
Frequentie	50
Lengte elektriciteitsnoer	150
Type stekker	Schuko
Chimney height (mm)	580
Hoogte van het product, zonder afvoerkanaal	60
Hoogte van het product	619
Breedte van het product	898
Diepte van het product	450
Minimale nishoogte	0
Minimale nisbreedte	0
Nisdiepte	0
Nettogewicht	19.3

TECHNISCHE KENMERKEN

Type handmatige bedieningsinrichtingen	Lcd en touchcontrol
Type automatische bedieningsinrichtingen	-
Aantal motoren	1
Totaal vermogen motoren (W)	300
Aantal snelheidsinstellingen	3
Boost presence	ja
Maximale afzuigcapaciteit	700
Afzuigcapaciteit intensiefstand	0
Maximale luchtcirculatie	600
Maximale luchtcirculatie intensiefstand	0
Type bediening verlichting	Aan/uit
Aantal verlichtingspunten	2
Type gebruikte lampen	LED
Totaal vermogen verlichting	5
Diameter luchtafvoer	150
Terugslagklep	Ja
Materiaal vetfilter	Roestvrijstaal wasbaar
Geurfilter	Nee

VERBRUIKSWAARDEN

Geluidsvermogen bij min. snelheid (2010/30/EU)	58
Geluidsvermogen bij max. snelheid (2010/30/EU)	65
Geluidsniveau bij intensiefstand (dB(A) re 1 pW)	0

ENERG Y IJA
енергия · енеруєт · IE IA

Whirlpool
AKR 474 IXL

A+++
A++
A+
A
B
C
D

54.4
kWh/annum

ABCEFG ABCEFG ABCDEFG 65 dB

65/2014