

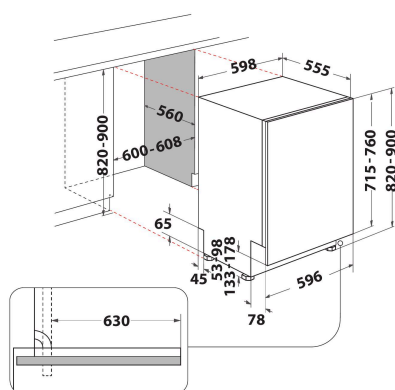
W8I HF58 TU

12NC: 869991657210

EAN koda: 8003437639302

Whirlpool

SENSING THE DIFFERENCE



ZÁKLADNÉ INFORMÁCIE

Tip konstrukcije	Vgrajeni
Tip namestitve	Popolno vgrajeni
Način upravljanja	Elektronsko
Vrsta naprav za upravljanje in vrsta signalnih naprav	-
Odstranljiv delovni pult	Ne
Osnovna barva izdelka	Črna
Priključna moč	1900
Tok	10
Napetost	220-240
Frekvenca	50
Dolžina priključnega kabla	130
Tip vtiča	Schuko
Dolžina dovodne cevi	155
Dolžina odtočne cevi	150
Nastavljive noge	Da - samo spredaj
Višina izdelka	820
Širina izdelka	598
Globina izdelka	555
Minimalna višina vgradne niše	820
Maksimalna višina vgradne niše	900
Minimalna širina vgradne niše	600
Maksimalna širina vgradne niše	600
Globina vgradne niše	560
Neto masa	35.5
Bruto masa	37.5

TEHNIČKE INFORMÁCIE

Avtomatski programi	Da
Maksimalna temperatura dovodne vode	60
Možnosti zamika vklopa	Stalno
Maks. čas zamika vklopa	24
Prikaz faz delovanja	-
Digitalni prikazovalnik preostalega časa	Da
Indikator nivoja soli	Da
Indikator nivoja tekočine za lesk	Da
Varnostna naprava	Da
Nastavljiva zgornja košara	Da
Največja posoda, ki se lahko vstavi v zgornjo košaro	0
Največja posoda, ki se lahko vstavi v spodnjo košaro	0
Maximum number of place settings (EU 2017/1369)	14
Postavitev v stolp	Ne

ZMOGLJIVOST

Energy Efficiency Class (Regulation (EU) 2017/1369)	B
Energy Consumption for 100 cycles Eco Programme (EU 2017/1369)	64
Power consumption in standby mode (Psm) (EU 2017/1369)	0,50
Power consumption in off-mode (Po) (EU 2017/1369)	0,00
The water consumption of the eco programme in liters per cycle (EU 2017/1369)	9,5
Airborne acoustical noise emissions (EU 2017/1369)	38
Airborne acoustical noise emission class (EU 2017/1369)	A
Programme duration in HMM (EU 2017/1369)	4:00