

- S** Bruks- och underhållsanvisning
- N** Bruks- og vedlikeholdsanvisning
- DK** Bruger- og vedligeholdelsesvejledning
- FIN** Käyttö- ja huolto-opas



# VIKTIG SÄKERHETSINFORMATION

## DIN OCH ANDRAS SÄKERHET ÄR MYCKET VIKTIG

Såväl denna bruksanvisning som själva produkten ger viktiga säkerhetsvarningar som skall läsas och alltid följas.



Detta är symbolen för OBSERVERA och den varnar för potentiella säkerhetsrisker för användaren och andra i närheten.

Alla säkerhetsvarningar föregås av denna symbol och följande ord:



### FARA:


Indikerar en farlig situation som, om den inte undviks, kommer att orsaka allvarliga personskador.



### VARNING:

Indikerar en farlig situation som, om den inte undviks, kan orsaka allvarliga personskador.

Alla säkerhetsmeddelanden specificerar vilken eventuell risk/fara du utsätts för, och visar hur du kan reducera risken för skada eller elchock som kan ske då apparaten inte används korrekt. Följ noggrant följande instruktioner:

- Installation och underhåll skall utföras av behörig fackman i enlighet med tillverkarens anvisningar och i enlighet med lokala säkerhetsbestämmelser. Reparera inte eller byt ut delar på apparaten om detta inte direkt rekommenderas i instruktionsboken.
- Apparaten skall alltid vara skild från elnätet innan arbete med installation utförs på apparaten.
- Enligt lag är det obligatoriskt att ansluta apparaten till jord. (Det är inte nödvändigt för flätkåpor ur klass II som är identifierade med symbolen  på typskylten).
- Elsladden måste vara tillräckligt lång för att apparaten skall kunna anslutas till ett eluttag.
- Dra inte i elsladden för att skilja apparaten från elnätet.
- När installationen är klar skall det inte gå att komma åt de elektriska komponenterna.
- Vidrör inte produkten med våta kroppsdelar och var inte barfota när du använder den.
- Denna apparat kan användas av barn från 8 år och uppåt och av personer med reducerad psykisk, fysisk, sensoriell eller mental kapacitet, såväl som av personer helt utan erfarenhet och kunskap, så länge de övervakas eller får instruktioner angående säker användning av apparaten och förstår de faror som kan uppstå. Barn får ej leka med apparaten. Rengöring och användarunderhåll skall inte utföras av barn utan översyn.
- Reparera inte och byt inte ut delar på produkten såvida inte detta uttryckligen anges i bruksanvisningen. Defekta delar skall bytas ut mot originalreservdelar. Övriga underhållsarbeten måste utföras av specialutbildad personal.
- Barn måste hållas under uppsikt så att de inte leker med apparaten.
- När du borrar genom väggen, var försiktig så att du inte skadar elkablar eller rörledning.
- Ventilationskanalerna skall alltid föras ut i det fria.
- Frånluften får inte ledas ut via en ledning som används för att leda bort rök som produceras av gasförbränningsapparater eller apparater för andra bränslen, utan måste ha en separat utgång. Samtliga nationella bestämmelser gällande utsläpp av luft måste följas.
- Om flätkåpan används tillsammans med apparater som drivs med gas eller andra bränslen får det negativa trycket i rummet inte överstiga 4 Pa (4 x 10,5 bar). Av denna anledning är det viktigt att kontrollera att rummet har tillräcklig ventilation.
- Tillverkaren åtar sig inget ansvar för olämplig eller felaktig användning eller för felaktiga installationer av reglagen.
- Ett regelbundet underhåll och rengöring innebär en garanti för att apparaten fungerar optimalt och med goda resultat. Avlägsna regelbundet eventuella beläggningar och smuts från apparatens yta. Ta regelbundet ut filtret och rengör eller byt ut det.
- Underlåtenhet att följa rengöringsanvisningarna för flätkåpan och byte och rengöring av filtren medför risk för brand.
- Utsugsfläkten skall aldrig öppnas utan att fettfiltren är monterade, och den skall kontrolleras ofta.
- Gasapparater skall endast användas under utsugsfläkten med kastruller placerade på plattorna.
- Om du använder fler än tre plattor skall fläkten ställas in på hastighet 2 eller mer. På detta vis undviker du värmeansamling i apparaten.
- Kontrollera att lamporna har svalnat innan du vidrör dem.
- Använd inte flätkåpan utan korrekt monterade lampor, då det finns risk för elchock.
- Använd alltid skyddshandskar vid installation och underhåll.
- Apparaten är inte avsedd att användas utomhus.
- När spishällen används kan flätkåpanns åtkomliga delar bli mycket heta.

### Kassering av hushållsapparater

- Denna produkt är tillverkad av material som kan återanvändas eller återvinnas. Skrota produkten enligt de lokala bestämmelser som gäller för avfallshantering. Innan du skrotar hushållsapparater skall du skära av elsladden så att de blir obrukbara.
- För mer information om hantering, återvinning och återanvändning av hushållsapparater, var god kontakta de lokala myndigheterna, ortens sophanteringstjänst eller butiken där produkten inhandlades.

### SPARA DENNA BRUKSANVISNING

## INSTALLATION

Efter att ha packat upp apparaten, kontrollera att den inte skadats under transport. Vid problem, kontakta Kundtjänst. För att förebygga skador, lyft inte av produkten från basen av polystyren förrän den skall installeras.

### FÖRBEREDA INSTALLATIONEN



#### **VARNING:**

**Apparaten är tung och bör endast lyftas och installeras av minst två personer.**

Det minsta avståndet mellan kokkäril sstöden på spisen och fläktkåpens underkant får inte vara mindre än 50 cm på elspisar och 65 cm på gasspisar eller blandade spisar.

Kontrollera före installation även de minsta avstånden som anges i spisens bruksanvisning.

Om installationsanvisningarna för spisen anger ett större avstånd måste detta följas.

### ELEKTRISK ANSLUTNING

Kontrollera att nätspanningen i ditt hem överensstämmer med produktens märkspänning som anges på typskylten.

Denna information finner du under fettfiltret på fläktkåpens insida.

Nätkabeln (typ H05 VV-F 2 x 0,75 mm<sup>2</sup>) får endast bytas ut av en behörig elektriker. Kontakta en auktoriserad serviceverkstad.

Om fläktkåpan är försedd med en stickkontakt, anslut den till ett godkänt och lämpligt placerat eluttag. Om den inte har en stickkontakt (direkt ledningsdragnings till elnätet), eller om ett eluttag inte är åtkomligt, installera en standardiserad dubbelpolig strömbrytare som kan isolera fläktkåpan helt från elnätet i händelse av överspänningar av kategori III, enligt gällande bestämmelser för ledningsdragnings.

### ALLMÄNNA RÅD

#### **Före första användning**

Ta bort pappskydd, plastfilmer och etiketter på tillbehören.

Försäkra dig om att apparaten inte skadats under transport.

#### **Under användning**

Lägg aldrig något tungt föremål på apparaten, eftersom detta kan skada den.


Undvik att utsätta apparaten för "väder och vind".

## MILJÖSKYDDSRÅD

### **Kassering av emballagematerialet**

Emballagematerialet kan återvinnas till 100%, vilket framgår av återvinningssymbolen . Hantera inte förpackningsmaterialet värslöst, utan ta ditt ansvar och sortera och kassera det enligt de anvisningar som finns vid återvinningscentralen.

### **Kassering av apparaten**

- Denna apparat är märkt enligt EG-direktiv 2002/96/EG beträffande elektriskt och elektroniskt avfall (Waste Electrical and Electronic Equipment, WEEE).
- Genom att säkerställa en korrekt skrotning av denna produkt bidrar du till att förhindra eventuella negativa konsekvenser för vår miljö och vår hälsa.
- Symbolen  på produkten eller i dokumenten som medföljer produkten anger att den inte får behandlas som vanligt hushållsavfall utan skall lämnas in på en lämplig uppsamlingsplats för återvinning av elektrisk och elektronisk utrustning

## FELSÖKNING

### **Apparaten fungerar inte:**

- Kontrollera att spänningen kommer fram till eluttaget som apparaten är ansluten till.
- Stäng av och slå på apparaten igen för att undersöka om problemet har löst sig.

### **Fläktkåpan suger inte tillräckligt:**

- Kontrollera att utsugseffekten är den önskade.
- Kontrollera att filtren är rena.
- Kontrollera attluftutloppshålen inte är tilltäppta

### **Lampan lyser inte:**

- Kontrollera om den måste bytas ut.
- Kontrollera att glödlampan är korrekt isatt.

## KUNDSERVICE

### **Innan du kontaktar Service:**

1. Försök att lösa problemet på egen hand enligt anvisningarna i punkterna i kapitel "Felsökning".
2. Stäng av och sätt på apparaten igen för att undersöka om problemet har löst sig.

### **Om problemet kvarstår efter dessa kontroller bör du kontakta närmaste Kundservice.**

Lämna alltid följande uppgifter:

- en kort beskrivning av felet;
- Apparatsens fullständiga typ- och modellbeteckning.
- Servicenumret (detta nummer finns efter ordet SERVICE på typskylten som finns inuti apparaten). Servicenumret finns även i garantihäftet;
- fullständig adress;
- telefonnummer.

**SERVICE** 0000 000 00000



Vänd dig alltid till en **auktoriserad serviceverkstad** om det blir nödvändigt med reparationer (till garanti för att original reservdelar används och att reparationerna görs på korrekt sätt)

## RENGÖRING

**! VARNING:** - Använd inte högtryckstvätt med ångstråle för rengöringen.  
- Skilj apparaten från elnätet.

**VIKTIGT: Använd inte frätande eller slipande rengöringsmedel. Om ett sådant rengöringsmedel av misstag kommer i kontakt med produkten, torka omedelbart upp fläcken med en fuktig trasa.**

- Rengör ytorna med en fuktig trasa. Om de är mycket smutsiga kan du tillsätta några droppar diskmedel i vattnet. Torka med en torr trasa.

**VIKTIGT: Använd inte svampar med slipeffekt, metallskrapor eller stålull. De kan skada de emaljerade ytorna.**

- Använd produkter som är speciellt avsedda för rengöring av denna typ av apparat - se Tillverkarens indikationer.

**VIKTIGT: Rengör filtren minst en gång i månaden för att ta bort eventuella rester av olja eller fett.**

# UNDERHÅLL

## ⚠ VARNING :

- Använd skyddshandskar.
- Koppla loss apparaten från elnätet.

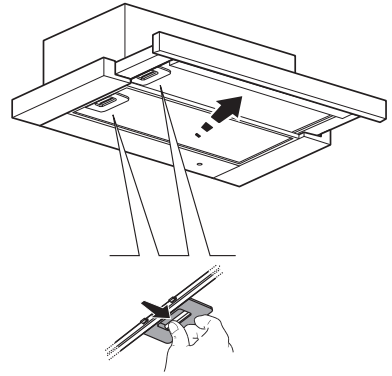
### FETTILTER

Fettfiltret i metall har en obegränsad hållbarhet och bör rengöras en gång i månaden. Filtret kan rengöras för hand eller i diskmaskin med ett kort program och låg temperatur. Fettfiltret kan missfärgas när det maskindiskas, men filtreringseffekten påverkas inte på något sätt.

Dra ut matosskärmen.

Dra i handtaget för att ta ut filtret.

Diska filtret och låt det torka. Följ sedan anvisningarna i omvänd ordning och gör på motsatt sätt för att sätta tillbaka filtret.



### ATT BYTA LAMPOR

**VIKTIGT: kontrollera att lampan passar för din specifika modell av apparat.**

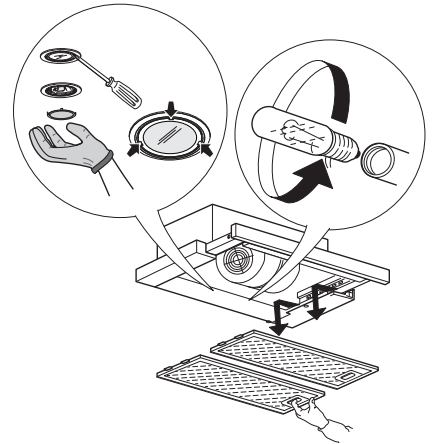
**Byt ut lampan mot en identisk lampa, enligt specifikationstabellen eller informationen bredvid lampan, på fläkten.**

#### Version med halogenlampa max 28 W - E14

1. Koppla loss fläkten från elnätet.
2. Öppna matosskärmen och ta ut fettfiltren av metall.
3. Ta ut den skadade glödlampan och sätt i en ny.
4. Sätt tillbaka fettfiltren av metall.

#### Version med halogenspotlampa max 20 W - G4

1. Koppla loss fläkten från elnätet.
2. Använd en liten, platt skruvmejsel och bänd försiktigt på de tre visade platserna för att lossa lampskyddet.
3. Ta ut den skadade glödlampan från lamphållaren och sätt i en ny.
4. Sätt tillbaka lampskyddet (knäpp fast).



### KOLFILTER

(endast modeller med filterfläkt)

Det fångar upp och neutraliserar oönskat matos.

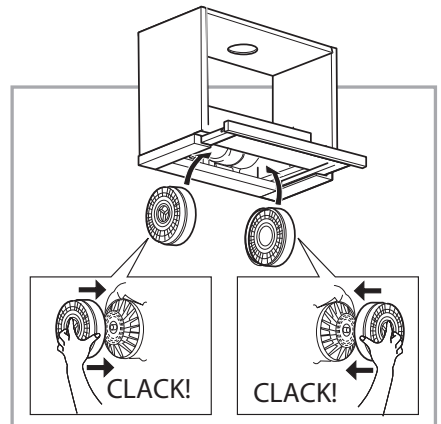
Kolfiltret måste bytas var 4:e månad

#### Montering eller byte av kolfilter

1. Dra ut matosskärmen.
2. Ta ut alla fettfiltren (se avsnittet "Fettfilter").
3. Placera kolfiltret så att det täcker motorgrillen och vrid det medsols för att låsa det på plats.

**Anmärkning:** Följ anvisningarna i omvänd ordning för att ta bort filtren.

Följ anvisningarna i omvänd ordning för att sätta tillbaka fettfiltren på sina platser.



## MEDFÖLJANDE TILLBEHÖR

Ta ut alla delar ur paketen. Kontrollera att alla delar finns med.

- Monterad fläktkåpa med motor, lampor och fettfilter installerade.
- Monterings- och användaranvisningar
- 1 strömkabel
- 1 insexnyckel
- 1 kabelklämma
- 2 konsoler för justering av matosskärmens slaglängd i utdragning
- 3 skruvar 3,5x9,5
- 4 skruvar 4,2x35
- 1 backventil för rökutsug

## INSTALLATION - FÖRSTA MONTERINGSANVISNINGAR

Fläktkåpan är framtagen för att fungera i en av dess två versioner: "Utblåsningsfläkt" och "Filterfläkt".

### Utblåsningsfläkt

Ångor och matos sugs ut och leds ut med hjälp av ett utsläppsrör (medföljer ej) som fästs vid fläktens kopplingsring. Använd fixeringsanordning till kopplingsringen beroende på det utsläppsrör som används.

**VIKTIGT: Om kolfilter redan är installerade ska detta/dessa avlägsnas.**

### Filterfläkt

Luften filtreras när den passerar genom ett eller flera kolfilter och leds tillbaka till rummet.

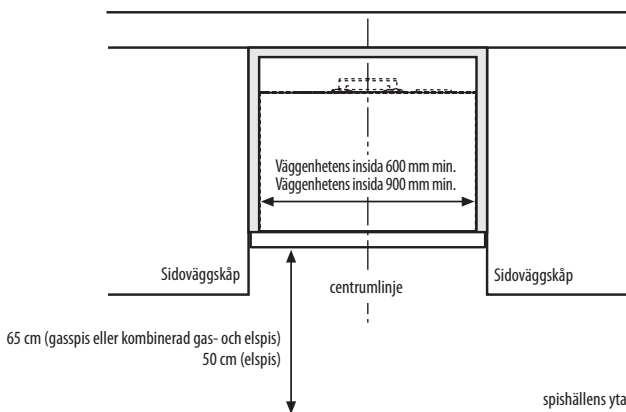
**VIKTIGT: Kontrollera att luftcirkulationen inte hindras.**

**Om fläktkåpan inte är försedd med kolfilter måste ett sådant/sådana beställas och monteras innan fläktkåpan tas i bruk.**

Denna fläktkåpa ska monteras långt från mycket hårt smutsade platser, fönster, dörrar och värmekällor.

Fläktkåpan levereras med alla tillbehör som behövs för att installera den på de flesta väggar/tak. En fackman skall däremot kontrollera att materialen är lämpade för den aktuella väggen/taket.

## MONTERINGSDIMENSIONER



Denna typ av fläktkåpa skall installeras inuti ett väggskåp eller liknande stöd.

## INSTALLATION - MONTERINGSANVISNINGAR

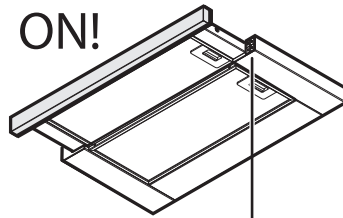
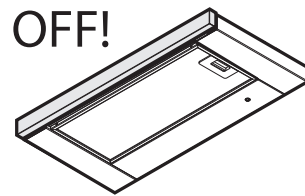
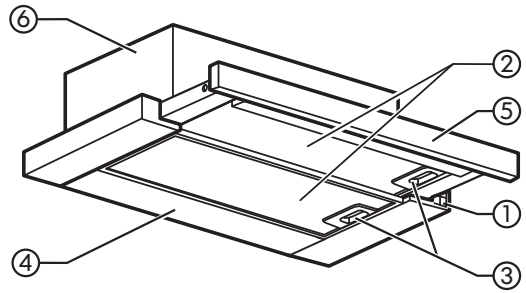
De numererade instruktionerna nedan hänvisar till bilden med sifferreferenser som du hittar på den sista sidan i denna manual.

- 1. Placera väggskåpets hylla på en höjd om 14 cm från botten**
  - 2-3-4.** Placera borrhälen på botten av hyllan, borra upp de 4 sidohålen,  $\emptyset$  5mm, och gör redo mittöppningen för luftventilen
  - 5.** Koppla backventilen för rökutsug till flätkåpens matosutsug
  - 6.** För in strömkabeln och fäst kabelklämman (med hjälp av 1 st skruv 3,5x9,5)
  - 7. För övre rökutsug:** borra i taket på väggskåpet och ta med utloppshållets position i beräkningen
  - 8. För bakre rökutsug:** borra i baksidan av väggskåpet i önskad höjd
  - 9.** Fäst flätkåpan till väggen med hjälp av de 4 skruvarna 4,2x35
  - 10.** Öppna matosskärmen och ta ut fettfiltren av metall
  - 11.** Justera matosskärmens slaglängd i utdragning genom att installera de två medföljande byglarna - fäst dem med hjälp av skruvarna 3,5x9,5
  - 12-13.** Installera rökrörsledning, koppla den till kopplingsringen (på Filterfläktar räcker en kort sektion som når till toppen av väggskåpet)
- OBS:** rörsledningen medföljer inte i förpackningen utan måste köpas separat
- 14. Endast för Filterfläkt:** placera kolfiltret (se instruktionerna i avsnittet UNDERHÅLL-Kolfilter)
  - 15.** Sätt tillbaka fettfiltren av metall

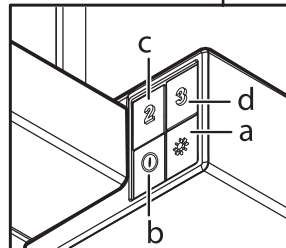


## BESKRIVNING OCH ANVÄNDNING AV FLÄKTEN

1. Kontrollpanel.
2. Fettfilter.
3. Handtag för att frigöra fettfiltret från spärren.
4. Belysning
5. Matosskärm
6. Fläktenhet.



- a. Belysning **ON/OFF-knapp**
- b. **OFF/Knapp för val av Hastighet 1**
- c. **Knapp för val av Hastighet 2**
- c. **Knapp för val av Hastighet 3**



# VIKTIGE SIKKERHETSINSTRUKSJONER

## DIN EGEN OG ANDRES SIKKERHET ER MEGET VIKTIG.

Denne bruksanvisningen og selve apparatet er utstyrt med viktige meldinger om sikkerhet. Disse må alltid leses og følges.

 Dette er varselsymbolet, som gjelder sikkerheten og som advarer om mulig risiko for brukeren og andre.

Alle sikkerhetsmeldingene er merket med varselsymbolet og følgende ord:

 **FARE:** Viser en farlig situasjon, som dersom den ikke unngås, forårsaker alvorlige skader.

 **ADVARSEL:** Viser en farlig situasjon, som dersom den ikke unngås, kan forårsake alvorlige skader.

Alle sikkerhetsmeldingene vil beskrive den mulige faren/risikoen de henviser til og viser hvordan man reduserer faren for personskader, materielle skader og elektrisk støt som følge av feil bruk av apparatet. Følg disse instruksjonene nøye:

- Installasjon eller vedlikehold må utføres av en spesialisert tekniker, i overensstemmelse med instruksjonen fra produsenten og i henhold til gjeldende lokale sikkerhetsbestemmelser. Forsøk aldri å reparere eller skifte ut deler av apparatet dersom det ikke uttrykkelig oppfordres til dette i bruksanvisningen.
- Apparatet må alltid være frakoblet strømmettet før installasjon.
- Jording av apparatet er påbudt. (Det er ikke nødvendig for ventilatorene i klasse II merket med symbolet  på typeskiltet).
- Strømledningen må være lang nok til at apparatet kan kobles til stikkkontakten.
- Trekk aldri i ledningen når støpselet skal tas ut av stikkkontakten.
- Etter installasjonen skal de elektriske komponentene ikke lenger være tilgjengelige for brukeren.
- Ikke berør apparatet med våte kroppsdeler og ikke betjen apparatet med nakne føtter.
- Dette apparatet kan benyttes av barn over 8 år og personer med reduserte fysiske, følelsesmessige eller mentale evner, eller som mangler erfaring og kunnskap, så lenge de er under oppsyn eller har blitt instruert i sikker bruk av apparatet og forstår farene det innebærer. Barn må ikke leke med apparatet. Barn må ikke foreta rengjørings- eller vedlikeholdsoppgaver med mindre de er under oppsyn.
- Ingen del av apparatet må repareres eller skiftes ut dersom det ikke er spesielt nevnt i bruksanvisningen. Defekte deler må erstattes med originale reservedeler. Alle vedlikeholdsinngrep må utføres av en autorisert elektriker.
- Hold øye med småbarn for å sikre at de ikke leker med apparatet.
- Når du borer gjennom veggen må du passe på ikke å skade elektriske koblinger og/eller rør.
- Ventilasjonsavtrekket må alltid føres ut i friluft.
- Luften som suges opp gjennom ventilatoren må ikke føres ut gjennom det samme røret som utslippsrøret til gassapparater eller andre forbrenningsapparater, men må ha et eget avtrekk. Overhold alle de nasjonale forskriftene på dette området.
- Dersom ventilatoren benyttes sammen med andre apparater som ikke går på strøm, må ikke undertrykket i rommet overstige 4 Pa (4 x 10<sup>-5</sup> bar). Av denne grunn må man sørge for at rommet er tilstrekkelig utluftet.
- Produsenten fraskriver seg ethvert ansvar for ikke-egnet bruk eller feilaktig innstilling av kontrollene.
- Jevnlig vedlikehold og rengjøring er viktig for at apparatet alltid skal fungere perfekt. Tørk av overflatene jevnlig og hold dem rene for fett. Filtrene må rengjøres regelmessig og skiftes ved behov.
- Dersom man ikke følger anvisningene for rengjøring av ventilatoren og utskifting og rengjøring av filtrene, kan dette medføre brannfare.
- Kjøkkenventilatoren må ikke brukes uten fettfiltrene og man bør holde et øye med den hele tiden.
- Gassapparatene under ventilatoren må kun brukes når det står gryter på kokesonene.
- Dersom man bruker mer enn tre gasskokesoner samtidig, bør ventilatoren stå på effektnivå 2 eller høyere. På denne måten unngår man varmeopphoping i apparatet.
- Når du skifter lyspære, pass på at den gamle er avkjølt.
- Ventilatoren må ikke brukes eller etterlates uten riktig monterte lyspærer, siden det er fare for elektrisk støt.
- Bruk arbeidshansker ved alle installasjons- og vedlikeholdsinngrep på ventilatoren.
- Apparatet kan ikke brukes utendørs.
- Når platetoppen brukes, kan tilgjengelige deler av ventilatoren bli varme.

## Avhending av husholdningsapparater

- Dette apparatet er fremstilt av resirkulerbart eller gjenbrukbart materiale, og må avhendes ifølge lokale renovasjonsforskrifter. Før apparatet kasseres, kutt strømledningen for å gjøre det ubrukelig.
- For videre informasjon om behandling, gjenvinning og resirkulering av husholdningsapparater kan du kontakte kommunen, det lokale renholdsverket eller butikken der du kjøpte apparatet.

## OPPBEVAR DENNE BRUKSANVISNINGEN

## INSTALLASJON

Når du har fjernet emballasjen må du kontrollere at apparatet ikke har transportskader. Ved problemer må du kontakte forhandleren eller kundeservice. For å unngå skader må apparatet kun fjernes fra underlaget i polystyren rett før installasjon.

### INSTALLASJONSFORBEREDELSE



#### ADVARSEL:

**Dette apparatet er tungt; løfting og installasjon av ventilatoren må utføres av to eller flere personer.**

Minimumsavstanden mellom grytestøttene på platetoppen og underkanten på ventilatoren skal ikke være mindre enn 50 cm for elektriske platetopper og 65 cm for gassplatetopper eller kombinasjoner.

Før installasjon må du også kontrollere minimumsavstandene som er oppgitt i platetoppens bruksanvisning.

Dersom installasjonveiledningen for platetoppen spesifiserer en større avstand mellom platetopp og ventilator, må denne avstanden holdes.

### ELEKTRISK TILKOBLING

Forsikre deg om at spenningen som er oppgitt på typeskiltet svarer til spenningen på strømmettet.

Denne informasjonen kan finnes inne i ventilatoren, under fettfilteret.

Strømledningen (type H05 VV-F 2 x 0,75 mm<sup>2</sup>) må kun skiftes ut av en kvalifisert elektriker. Kontakt serviceavdelingen.

Dersom ventilatoren er utstyrt med et støpsel, settes støpslet i en stikkontakt som er i samsvar med gjeldende forskrifter og plassert på et tilgjengelig sted.

Dersom ventilatoren er uten støpsel (direkte tilkobling til strømmettet), eller dersom støpslet ikke er plassert på et tilgjengelig sted, må det installeres en standard topols bryter som tillater fullstendig frakobling fra strømmettet ved overspenning i kategori III, i samsvar med el-forskriftene.

### GENERELLE RÅD

#### Før bruk

Fjern kartongbiter, plastfilm og klebemerker på tilbehøret.

Kontroller at apparatet ikke er blitt skadet under transporten.

#### Under bruk

Ikke sett gjenstander på apparatet da det kan skades.


Ikke utsett apparatet for vær og vind.

## MILJØVENNLIG BRUK

### Avhending av emballasjen

Emballasjen består av 100 % resirkulerbart materiale, og er merket med resirkuleringssymbolet . Det er svært viktig at emballasjematerialet avhendes ifølge gjeldende miljøforskrifter.

### Avhending av apparatet

- Dette apparatet er merket i samsvar med EU-direktiv 2002/96/EC om avhending av elektrisk og elektronisk utstyr (WEEE - Waste Electrical and Electronic Equipment).
- Ved å sørge for at apparatet blir avfallsbehandlet på korrekt måte, bidrar du til å forebygge negative konsekvenser for helse og miljø.
- Symbolet  på produktet eller på medfølgende dokumentasjon, viser at dette apparatet ikke må behandles som alminnelig husholdningsavfall, men må leveres til en resirkuleringsstasjon for elektriske og elektroniske apparater.

## FEILSØKINGSLISTE

### **Apparatet virker ikke:**

- Kontroller at det er spenning og at apparatet er koblet til strømmen.
- Slå av og på igjen apparatet for å se om feilen har rettet seg.

### **Ventilatoren har dårlig sugeevne:**

- Kontroller at sugehastigheten er riktig innstilt.
- Kontroller at filtrene er rene.
- Kontroller at luftåpningene ikke er tette.

### **Lampen virker ikke:**

- Kontroller om lyspæren må skiftes ut.
- Kontroller at lyspæren er riktig montert.

## KUNDESERVICE

### **Før Service tilkalles:**

1. Forsikre deg om at du ikke kan løse feilen selv på bakgrunn av punktene under "Feilsøkingliste".
2. Slå av og på igjen apparatet for å se om feilen har rettet seg.

### **Hvis feilen fremdeles er der, kontakt nærmeste kundeservice.**

Vennligst oppgi:

- en kort beskrivelse av feilen
- nøyaktig type og modell av apparatet
- servicenummeret (nummeret som står etter ordet SERVICE på typeplaten), som er plassert inne i apparatet Du kan også finne servicenummeret i garantiheftet.
- din fulle adresse
- ditt telefonnummer

**SERVICE** 0000 000 00000



Dersom du har behov for en reparasjon, må du henvende deg til et **autorisert servicesenter** (dette sikrer at det benyttes originale reservedeler og at reparasjonen utføres korrekt).

## RENGJØRING



### **ADVARSEL:**

- Ikke bruk damprensjøringsapparater.
- Koble apparatet fra strømmettet.

**VIKTIG: Ikke bruk etsende eller slipende midler. Dersom et slikt produkt ved et uhell skulle komme i kontakt med apparatet, må man umiddelbart tørke det av med en fuktig klut.**

- Rengjør overflatene med en fuktig klut. Hvis apparatet er svært tilsmusset, tilsettes noen dråper oppvaskmiddel. Tørk med en tørr klut.

**VIKTIG: Ikke bruk gryteskrubber, metallskrapere eller skuremidler. Bruk av slike redskap kan med tiden ødelegge de emaljerte flatene.**

- Bruk rengjøringsmidler som er spesielt beregnet for rengjøring av apparatet og følg produsentens anvisninger.

**VIKTIG: Rengjør filtrene minst én gang i måneden for å fjerne alle rester av olje og fett.**

## ⚠ ADVARSEL :

- Bruk vernehansker.
- Koble apparatet fra strømmettet.

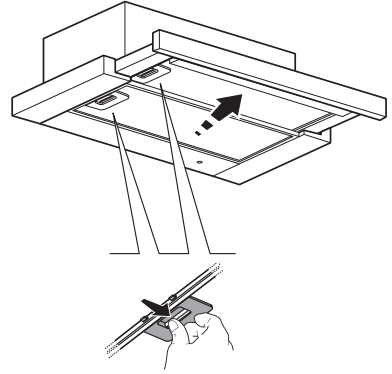
### FETTFILTRE

Fettfilteret i metall har ubegrenset levetid og må vaskes én gang hver måned for hånd eller i en oppvaskmaskin ved lav temperatur og i en kort syklus. Ved vask i oppvaskmaskin kan det hende fettfilteret blir matt, men det vil fungere akkurat like bra for det.

Trekk ut ventilatorfronten.

Trekk ut håndtaket for å fjerne filteret.

Etter å ha vasket det og latt det tørke, monterer du det ved å gå frem i omvendt rekkefølge.



### UTSKIFTING AV LYSPÆRER

**VIKTIG :** Kontroller hvilken type lyspære som skal brukes til din modell.

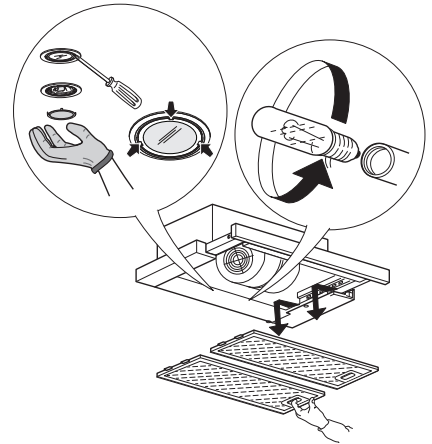
Skift ut lyspæren med en av samme type som angitt på typeplaten eller ved siden av selve lyspæren på ventilatoren.

#### Versjon med halogenpærer på maks. 28w - E14

1. Koble ventilatoren fra strømmettet.
2. Åpne ventilatorfronten og fjern fettfiltrene i metall.
3. Trekk ut den utbrente pæren og sett inn en ny.
4. Sett fettfiltrene i metall tilbake på plass.

#### Versjon med halogen-spotlight på maks. 20w - G4

1. Koble ventilatoren fra strømmettet.
2. Sett bladet på et lite flatt skrujern inn der de tre pilene viser, og trykk lett for å fjerne lampedekslet.
3. Trekk den utbrente pæren ut av lyspæreholderen og sett inn en ny.
4. Trykk på lampedekslet slik at det smekker på plass.



### KULLFILTER

(kun for modeller i filterversjon)

Det fanger opp og nøytraliserer uønsket matlukt.

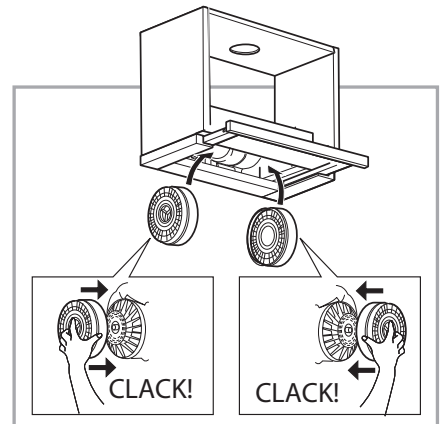
Kullfilteret må skiftes ut hver 4. måned

#### Montering eller utskifting av kullfilteret

1. Trekk ut ventilatorfronten.
2. Fjern alle fettfiltrene (se avsnittet "fettfiltre").
3. Monter kullfilteret slik at det dekker risten foran motoren og drei det med urviseren til det låser seg på plass.

**Merk:** Gå fram i motsatt rekkefølge ved demontering.

Gå frem i motsatt rekkefølge for å sette på plass fettfiltrene.



## VEDLAGT MATERIALE

Ta alle komponentene ut av pakningene. Kontroller at alle komponentene er tilstede.

- Ventilator med motor, lyspærer og fettfiltere installert.
- Bruks- og monteringsanvisning
- 1 strømedning
- 1 unbrakonøkkel
- 1 ledningsklemme
- 2 braketter til justering av bevegelseslengden på ventilatorfronten
- 3 skruer på 3,5x9,5
- 4 skruer på 4,2x35
- 1 tilbakeslagsventil for avtrekket

## INSTALLASJON - MONTERINGSFORUTSETNINGER

Ventilatoren er beregnet for bruk som "Sugeversjon" eller "Filterversjon".

### Sugeversjon

Dampen blir suget opp og ført ut i friluft ved hjelp av et avtrekksrør som festes til koplingen på luftuttaket. Sørg for skikkelig festing av avtrekksrøret til koblingen, avhengig av hva slags avtrekksrør som anskaffes

**VIKTIG: Hvis kullfilteret/filtrene allerede er montert, må de fjernes.**

### Filterversjon

Luften filtreres gjennom ett eller flere kullfiltere og føres ut i rommet igjen.

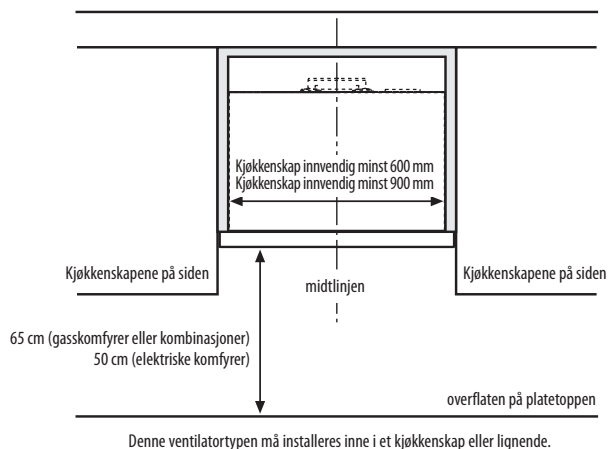
**VIKTIG: Kontroller at luften kan sirkulere fritt.**

**Dersom ventilatoren ikke er utstyrt med kullfilter/filtre, må dette/disse anskaffes og monteres før bruk.**

Installasjon av ventilatoren bør utføres i rene omgivelser, langt fra vinduer, dører og varmekilder.

Ventilatoren leveres med alt materiale som er nødvendig for installasjon på de fleste vegger/tak. Du bør likevel kontakte en kvalifisert tekniker og forsikre deg om at det vedlagte materialet egner seg til veggene/taket.

## INSTALLASJONSMÅL



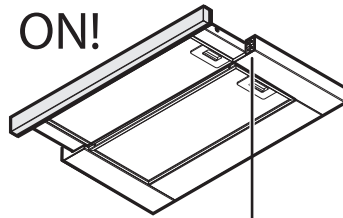
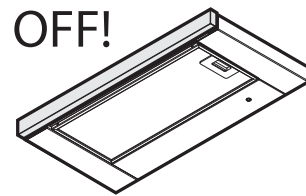
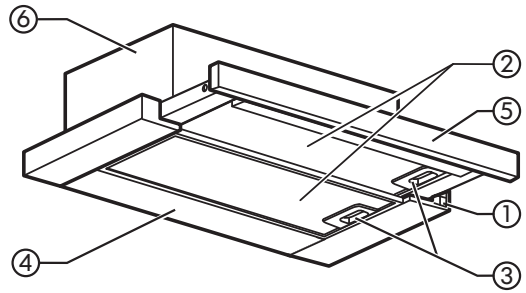
## INSTALLASJON - MONTERINGSANVISNINGER

Instruksene nedenfor med løpende nummerering, viser til tegningene som du finner på de siste sidene i denne anvisningen og med den samme nummereringen.

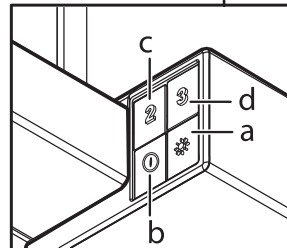
1. **Plasser hyllen i kjøkkenskapet 14 cm fra bunnen**
  - 2-3-4. Plasser hullskjemaet under hyllen, lag 4 hull på Ø 5 mm på sidene og åpningen midt på for luftuttaket
  5. Monter tilbakeslagsventilen på ventilatorens avtrekksrør
  6. Før strømledningen gjennom og fest ledningsklemmen (med 1 skrue på 3,5x9,5)
  7. **For uttak over:** Bor et hull i kjøkkenskapet; ta i betraktning plassering av avtrekkshullet i veggen
  8. **For uttak bak:** Bor et hull i baksiden av kjøkkenskapet ved ønsket høyde
  9. Fest ventilatoren til kjøkkenskapet med de 4 skruene på 4,2x35
  10. Åpne ventilatorfronten og fjern fettfiltrene i metall
  11. Juster bevegselslengden på ventilatorfronten ved å montere de to vedlagte brakettene. Fest dem med de 2 skruene på 3,5x9,5
  - 12-13. Monter avtrekksrøret ved å feste det til koblingsringen (for filterversjonen er et kort rør som rekker ned til kjøkkenskapet tilstrekkelig)
- NB:** Røret følger ikke med, men må anskaffes separat
14. **Kun for filterversjonen:** Monter kullfilteret (se instruksjonene i avsnittet VEDLIKEHOLD-Kullfilter)
  15. Sett fettfiltrene i metall tilbake på plass

## BESKRIVELSE OG BRUK AV VENTILATOREN

1. Betjeningspanel.
2. Fettfilter.
3. Frigjøringshåndtak for fettfilter.
4. Belysning
5. Kondenssamler
6. Viftehus.



- a. Lysbryter
- b. Bryter for AV/valg av hastighet 1
- c. Bryter for valg av hastighet 2
- c. Bryter for valg av hastighet 3





# VIGTIGE SIKKERHEDSANVISNINGER

## DIN OG ANDRES SIKKERHED ER MEGET VIGTIG.

Denne brugervejledning og selve apparatet er forsynet med vigtige oplysninger om sikkerhed, der altid skal læses og overholdes.

 Dette advarselssymbol vedrørende sikkerheden advarer om mulige risici for brugeren og for andre.

Alle sikkerhedsoplysninger indledes med advarselssymbol og følgende vilkår:



### FARE:


**Angiver en farlig situation, der, hvis den ikke forhindres, forårsager alvorlige læsioner.**



### ADVARSEL

**Angiver en farlig situation, der, hvis den ikke forhindres, vil kunne forårsage alvorlige læsioner.**

Alle sikkerheds-meddelelser angiver den potentielle fare / advarsel, de refererer til, og angiver, hvordan man kan reducere risikoen for kvæstelser, skader og elektrisk stød som følge af en fejlagtig brug af apparatet. Overhold nøje følgende retningslinier:

- Installation eller vedligeholdelse skal udføres af en kvalificeret tekniker i overensstemmelse med producentens anvisninger og under overholdelse af de gældende regler for sikkerhed. Reparer eller udskift ikke nogen del af apparatet, medmindre der specifikt anmodes om det i brugsanvisningen.
- Apparatet skal frakobles lysnettet, før der udføres noget installationsarbejde.
- Apparatets jordforbindelse er påkrævet. (Det er ikke nødvendigt for emhætter i klasse II identificeret med symbolet  på etiketten).
- Ledningen skal være lang nok til at muliggøre apparatets tilslutning til stikkontakten.
- Træk ikke i ledningen for at trække den ud af stikkontakten.
- Når installationen er færdig, skal de elektriske komponenter ikke længere være tilgængelige for brugeren.
- Rør ikke ved apparatet med våde dele af kroppen og brug det ikke barfodet.
- Dette apparat må kun bruges af børn over 8 år og personer med reducerede fysiske, sensoriske eller mentale evner eller med utilstrækkelig erfaring og viden, medmindre de er under opsyn, eller hvis de er blevet undervist i, hvordan man bruger apparatet sikkert, og hvis de er klar over de farer, det kan medføre. Børn må ikke lege med apparatet. Rengøring og vedligeholdelse må ikke udføres af børn, medmindre de er under opsyn af en voksen.
- Reparer eller udskift ikke nogen del af apparatet, med mindre det specifikt anbefales i brugsanvisningen. Defekte dele skal udskiftes med originale dele. Alle anden vedligeholdelse skal udføres af en kvalificeret tekniker.
- Børn skal være under opsyn for at sikre, at de ikke leger med apparatet.
- Når der bores i væg eller loft, være opmærksom på ikke at beskadige elektriske ledninger og / eller VVS.
  
- Ventilationskanalerne skal altid udledes udendørs
- Udsugningsluften må ikke udledes i en kanal, der bruges til at evakuere røg produceret af apparater med gas- eller forbrænding af andre brændstoffer, men det skal have en uafhængig udgang. Al national lovgivning med hensyn til udledning af luften skal overholdes.
- Hvis emhætten bruges sammen med andre apparater, der bruger gas eller andre brændstoffer, må undertrykket i rummet ikke overskride 4 Pa (4 x 10<sup>-5</sup> bar). Sørg for tilstrækkelig udluftning af rummet
- Producenten fralægger sig ethvert ansvar for forkert brug eller forkert indstilling af betjeningsknapperne.
- En regelmæssig rengøring og vedligeholdelse sikrer problemfri drift og gode resultater. Rengør ofte de snavsede overflader for skorpedannelser for at forhindre ophobning af fedt. Fjern, rens eller skift filtrene ofte.
- Manglende overholdelse af anvisningerne om rengøring af emhætten og udskiftning og rengøring af filtrene vil medføre en brandfare.
- Dampudsugningshætten bør aldrig åbnes uden fedtfilterne installeret og skal holdes under konstant opsyn.
- Gasapparater bør kun bruges under udsugningshætten med påsatte gryder.
- Hvis der bruges tre gasblus, bør hætten fungere på strømniveau 2 eller højere. Dette vil fjerne overbelastning af varme i apparatet.
- Før pærernes røres, sikres det, at de er afkølet.
- Brug ikke eller lad emhætten være uden korrekt monterede pærer for at undgå eventuel risiko for elektrisk stød.
- Til alle installations- og vedligeholdelsesarbejder bruges arbejdshandsker.
- Produktet er ikke egnet til udendørs brug.
- Når kogepladen er i funktionen, kan emhættens tilgængelige dele blive varme.

## Bortskaffelse husholdningsapparater

- Dette produkt er fremstillet med genbrugelige eller genanvendelige materialer. Skrot det ved at følge de lokale regler for bortskaffelse af affald. Før det kasseres, gøre det ubrugeligt ved at klippe ledningen.
- For yderligere oplysninger om håndtering, genvinding og genbrug af husholdningsapparater, bedes du kontakte dit lokale kommunekontor, renovationselskab eller butikken, hvor produktet blev købt.

## GEM DISSE INSTRUKTIONER

## INSTALLATION

Når emballagen er fjernet, kontrolleres det, at apparatet ikke er blevet beskadiget under transporten. Kontakt forhandleren eller Service, hvis der er problemer. For at undgå beskadigelser anbefales det, at apparatet først fjernes fra underlaget af polystyrenskum, når det skal installeres.

### FORBEREDELSE TIL INSTALLATION

#### ADVARSEL

**dette apparat er tungt, emhætten skal løftes og installeres af to eller flere personer.**

Den mindste afstand mellem støtte fra pander på kogesektionen og bunden af emhætten må ikke være mindre end 50 cm i tilfælde af el-kogeblus og 65 cm i tilfælde af gas- eller blandede blus..

Før installationen kontrolleres de angivne mindsteafstande i vejledningen for komfuret.

Hvis installationsvejledningen for kogesektionen angiver en større afstand, skal denne overholdes.

### ELTILSLUTNING

Kontrollér, at spændingen på typepladen svarer til strømforsyningsens spænding.

Disse oplysninger findes på indersiden af emhætten under fedtfilteret.

Strømkablet (H05 VV-F 2 x 0,75 mm<sup>2</sup>) må kun udskiftes af en autoriseret elektriker. I Kontakt et autoriseret servicecenter.

Hvis emhættens ledning er forsynet med et stik, forbindes stikket til en stikkontakt, der overholder aktuel lovgivning og er anbragt på et tilgængeligt sted. Hvis der intet stik er (direkte tilkobling til strømforsyningen), eller hvis stikkontakten er utilgængelig, installeres en standard dobbeltpolet stikkontakt, der sikrer fuldstændig isolering fra strømforsyningen i tilfælde af kategori III overspænding i henhold til regler for ledningsføring.

### GENERELLE RÅD

#### Før brug

Fjern papbeskyttelse, gennemsigtige film og selvklæbende etiketter fra tilbehøret.

Kontroller, at apparatet ikke er blevet beskadiget under transporten.


#### Under brug

Anbring ikke tunge genstande på apparatet, da de kan beskadige det.


Undgå at udsætte apparatet for vind og vejr.

## RÅD TIL BESKYTTELSE AF MILJØET

### Bortskaffelse af emballage

emballagen er 100% genanvendelig og er mærket med genbrugssymbolet . De forskellige pakkematerialer bør ikke frigives i miljøet, men bortskaffes i overensstemmelse med de regler, der er fastsat af de lokale myndigheder.

### Bortskaffelse af produktet

- Dette apparat er mærket i henhold til EU-direktiv 2002/96/EF om Elektrisk Affald og Elektronisk Udstyr (WEEE).
- Ved at sikre at produktet bortskaffes korrekt, hjælper brugeren med at forhindre mulige negative konsekvenser for miljøet og menneskers sundhed.
- Symbolet  på produktet eller medfølgende dokumentation angiver, at produktet ikke må behandles som husholdningsaffald, men skal afleveres på et indsamlingssted for genbrug af elektrisk og elektronisk udstyr.

## FEJLSØGNINGSLISTE

### **Apparatet fungerer ikke:**

- Kontroller at der er spænding på netværket, og at apparatet er elektrisk forbundet.
- Sluk og tænd for apparatet for at sikre, at problemet er blevet løst.

### **Emhætten kan ikke udsuge nok:**

- Kontroller at udsugningshastigheden er den ønskede;
- Sørg for, at filtrene er rene;
- Sørg for, at ventilationsåbningerne ikke er blokerede;

### **Pæren fungerer ikke:**

- Tjek om det er nødvendigt at udskifte pæren;
- kontroller om pæren er monteret korrekt;

## KUNDESERVICE

### **Før Service tilkaldes**

1. Kontroller, at du ikke selv kan løse problemet på grundlag af punkterne, der er beskrevet i "Fejlfindingsguide".
2. Sluk og tænd for apparatet for at sikre, at problemet er blevet løst.

### **Hvis fejlen fortsætter efter ovennævnte kontroller, kontaktes det nærmeste servicecenter.S**

Angiv altid:

- en kort beskrivelse af fejlen;
- apparatets nøjagtige type og model;
- Servicenummeret (det nummer, der er placeret efter ordet SERVICE på typepladen), som ligger inde i apparatet. Servicenummeret er også angivet i garantihæftet;
- Din komplette adresse;
- Dit telefonnummer;

**SERVICE** 0000 000 00000



Hvis en reparation er nødvendig, kontakt et **Autoriseret Teknisk Servicecenter** (for at sikre brugen af originale reservedele og korrekt reparation).

## RENGØRING



### **ADVARSEL**

- Brug ikke damprensere.
- Træk stikket til apparatet ud af stikkontakten.

**VIGTIGT: Brug ikke ætsende eller slibende rengøringsmidler. Hvis et af disse produkter uforvarende kommer i kontakt med apparatet, rengør det straks med en fugtig klud.**

- Rengør overfladerne med en fugtig klud. Hvis det er meget beskidt, skal der tilsættes et par dråber opvaskemiddel i vandet. Tør med en tør klud.

**VIGTIGT: Brug ikke skuresvampe, ståluld eller metalskrabere. Deres anvendelse kan med tiden ødelægge emaljerede overflader.**

- Brug specielle rengøringsmidler til at rengøre apparatet og følg producentens anvisninger.

**VIGTIGT: Rengør filtrene mindst en gang om måneden for at fjerne olierester og fedtstoffer.**

## ⚠ ADVARSEL :

- brug beskyttelseshandsker.
- tag emhættens stik ud af stikkontakten.

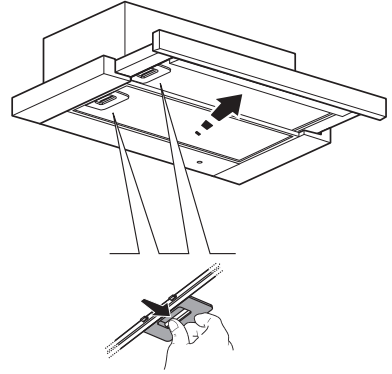
### FEDTFILTRE

Fedtfiltret af metal har en ubegrænset holdbarhed og skal vaskes én gang om måneden i hånden eller i opvaskemaskine ved lav temperatur og på kort program. Hvis fedtfiltret vaskes i opvaskemaskinen, kan det blive mat, men dette ændrer ikke dets filtrerende egenskaber.

Træk emfanget ud.

Træk i håndtaget for at fjerne filteret.

Når filteret er vasket og tørt, sættes det i igen i omvendt rækkefølge.



### UDSKIFTNING AF PÆRERNE

**VIGTIGT : Kontroller, at pæren er velegnet til apparatmodellen.**

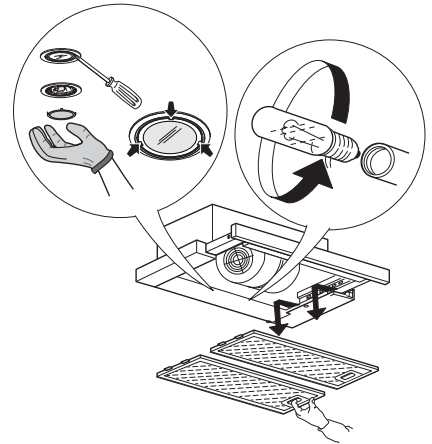
Udskift pæren med en anden af samme type som angivet på mærkaten med specifikationer eller i nærheden af selve pæren på emhætten.

#### Version med halogenpærer, maks. 28 W - E14

1. Tag emhættens stik ud af stikkontakten.
2. Åbn emfanget, og fjern fedtfiltrene af metal.
3. Fjern den udbrændte pære og monter en ny.
4. Monter fedtfiltrene af metal igen.

#### Version med halogenspotlys, maks. 20 W - G4

1. Tag emhættens stik ud af stikkontakten.
2. Brug en lille skruetrækker med fladt hoved ved de tre angivne punkter til at skubbe lampedækslet af.
3. Tag den sprungne pære ud af fatningen, og monter en ny.
4. Sæt lampedækslet på igen (snaplås).



### KULFILTER

(kun modeller med filtrering)

Filteret opfanger og neutraliserer uønskede lugte fra tilberedningen.

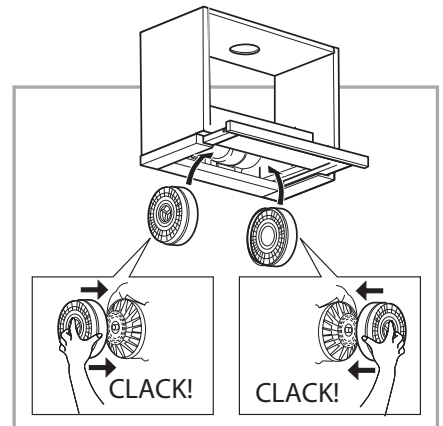
Udskift kulfilteret hver 4. måned

#### Montering eller udskiftning af kulfilteret

1. Træk emfanget ud.
2. Fjern alle fedtfiltrene (se afsnittet "fedtfiltre").
3. Anbring kulfilteret, så det dækker motorristen, og lås det fast ved at dreje det med uret.

**Bemærk:** Afmonteres i omvendt rækkefølge.

Fedtfiltret sættes på plads igen ved at gå frem i omvendt rækkefølge.



## MEDFØLGENDE MATERIALE

Tag alle delene ud af pakkerne. Kontrollér, at alle delene findes.

- Samlet emhætte med motor, lamper og fedtfilter monteret.
- Vejledning i montering og brug
- 1 strømforsyningskabel
- 1 unbrakonøgle
- 1 kabelklemme
- 2 beslag til justering af emfangets udtrækslængde
- 3 skruer, 3,5x9,5
- 4 skruer, 4,2x35
- 1 kontraventil til damp

## INSTALLATION - INDLEDENDE MONTERINGSVEJLEDNING

Emhætten er beregnet til montering og brug i "Version med udsugning" eller "Version med filtrering".

### Version med udsugning

Dampene suges ud og sendes videre gennem et aftræksrør (medfølger ikke), der fastgøres til emhættens udsugningssamling. Sørg for et passende system til fastgørelse af det anvendte aftræksrør på emhættens udsugningssamling.

**VIGTIGT: Hvis kulfilteret/kulfiltrene allerede er installeret, skal det/de fjernes.**

### Version med filtrering

Luften filtreres gennem et kulfilter/nogle kulfiltre, hvorefter den igen strømmer ud i rummet.

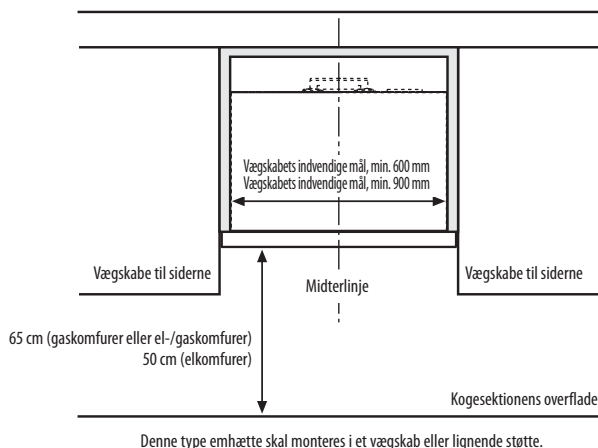
**VIGTIGT: Kontrollér, at luftcirkulationen forekommer uhindret.**

**Hvis emhætten ikke er udstyret med kulfilter/-filtre, skal dette/disse bestilles og monteres, inden emhætten anvendes.**

Installation af emhætten skal ske langt fra meget snævsede områder og fra vinduer, døre og varmekilder.

Emhætten leveres sammen med alt det nødvendige materiale til monteringen på langt de fleste typer vægge/lofter. En erfaren montør skal dog kontrollere, at materialerne er egnede til den pågældende type væg/loft.

## INSTALLATIONSMÅL



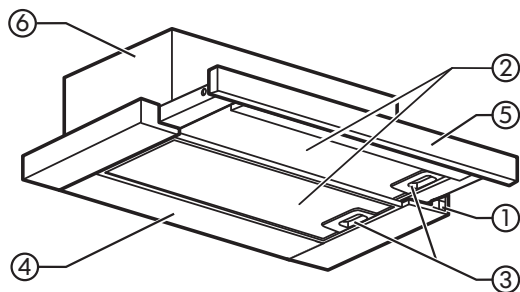
## INSTALLATION - MONTERINGSVEJLEDNING

Vejledningen i numerisk rækkefølge herunder refererer til tegningerne på de sidste sider i denne vejledning med de pågældende talreferencer.

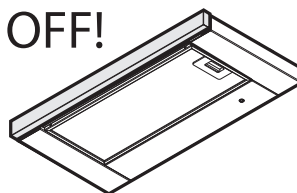
1. **Anbring vægskabets hylde 14 cm fra bunden**
  - 2-3 -4. Anbring boreskabelonen på hyldens bund, bor de 4 sidehuller med  $\varnothing$  5 mm, og lav midteråbningen til aftrækket
  5. Sæt kontraventilen til damp på emhættens dampaftræk
  6. Før strømforsyningskablet igennem, og fastgør kabelklemmen (med skrue nr. 1 på 3,5x9,5)
  7. **Til den øverste udgang:** Bor et hul i vægskabets overside, idet udgangshullets position tages i betragtning
  8. **Til den bageste udgang:** Bor et hul i den ønskede højde i vægskabets bagside
  9. Fastgør emhætten til vægskabet ved hjælp af de 4 skruer 4,2x35
  10. Åbn emfanget, og fjern fedtfilterne af metal
  11. Juster emfangets udtrækslængde ved at montere de to medfølgende beslag. Fastgør dem med de 2 skruer på 3,5x9,5
  - 12-13. Anbring aftræksrøret på forbindelsesringen (for versionen med filtrering er det nok, at en lille del af aftræksrøret når op til vægskabets overside)
- NB:** Aftræksrøret medfølger ikke, men skal købes separat
14. **Kun for versionen med filtrering:** Monter kulfilteret (se anvisningerne i afsnittet VEDLIGEHOLDELSE - Kulfilter)
  15. Monter fedtfilterne af metal igen

## BESKRIVELSE OG BRUG AF EMHÆTTEN

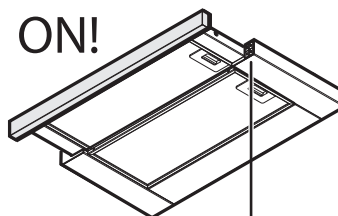
1. Betjeningspanel.
2. Fedtfilter.
3. Fedtfilterets håndtag med frigørelsesfjeder.
4. Belysning
5. Emfang (kan trækkes ud)
6. Hus med sugeenhed.



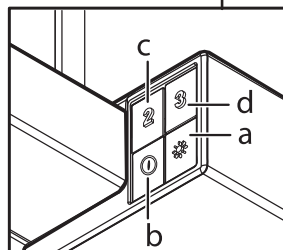
OFF!



ON!



- a. Lyskontakt
- b. OFF/kontakt til hastighed 1
- c. Kontakt til hastighed 2
- c. Kontakt til hastighed 3



# TÄRKEITÄ TURVALLISUUSOHJEITA

## **VARMISTA OMASI SEKÄ MUIDEN HENKILÖIDEN TURVALLISUUS.**

Tässä käyttöohjeessa sekä itse laitteessa on tärkeitä turvallisuutta koskevia viestejä. Lue ne ja noudata niitä aina.


 Tämä merkki varoittaa käyttäjälle tai muille henkilöille aiheutuvasta mahdollisesta vaarasta.

Kaikkien turvallisuusohjeiden edellä on tämä varoitusmerkki ja toinen seuraavista sanoista:

 **VAARA:** Osoittaa vaaratilanteen, joka aiheuttaa vakavia tapaturmia, ellei sitä vältetä.

 **VAROITUS:** Osoittaa vaaratilanteen, joka voi aiheuttaa vakavia tapaturmia, ellei sitä vältetä.

Kaikissa turvallisuusohjeissa kuvataan mahdollinen vaara sekä, miten laitteen virheellisestä käytöstä aiheutuvien tapaturmien, vahinkojen ja sähköiskujen riskiä voidaan välttää. Noudata tarkasti seuraavia ohjeita:

- Asennus- ja huoltotyöt saa tehdä vain ammattitaitoinen henkilöstö noudattaen valmistajan ohjeita ja voimassa olevia paikallisia turvallisuusmääräyksiä. Älä korjaa tai vaihda mitään laitteen osaa, ellei käyttöohjeessa nimenomaan neuvota tekemään niin.
- Laite on kytkettävä irti sähköverkosta ennen minkään asennustöiden aloittamista.
- Laitteen maadoittaminen on lakisääteinen vaatimus. (Ei vaadita luokan II liesituulettimille, joiden teknisten tietojen tarrassa on symboli ).
- Virtajohdon tulee olla riittävän pitkä, jotta laite voidaan kytkeä pistorasiaan.
- Älä irrota pistoketta pistorasiasta virtajohdosta vetämällä.
- Asennuksen jälkeen sähköosien on oltava käyttäjän ulottumattomissa.
- Älä koske laitetta märin käsin äläkä käytä sitä ollessasi paljasjaloin.
- Laitteen käyttö on sallittu yli 8-vuotiaille lapsille tai aikuisille, joiden fyysiset, henkiset tai aistiominaisuudet ovat puutteelliset tai jotka ovat muulla tavalla taitamattomia tai kokemattomia, vain siinä tapauksessa, että käyttöä valvotaan tai heille on neuvottu, miten laitetta käytetään turvallisesti ja he tuntevat mahdolliset käyttöön liittyvät vaarat. Älä anna lasten leikkiä laitteella. Lapset eivät saa puhdistaa tai huoltaa laitetta edes aikuisen valvonnassa.
- Älä korjaa laitetta tai vaihda mitään sen osaa, ellei käyttöohjeessa nimenomaisesti neuvota tekemään niin. Vaurioituneiden osien tilalle tulee vaihtaa alkuperäiset varaosat. Kaikki muut huoltotyöt on annettava ammattitaitoisen henkilöstön tehtäväksi.
- Älä anna lasten leikkiä laitteella.
- Porattaessa reikiä seinään tai kattoon on varottava vaurioittamasta sähköjohtoja ja/tai putkia.
- Poistoilmakanavat on johdettava ulos.
- Poistoilmaa ei saa johtaa kaasulla tai muilla polttoaineilla toimivien laitteiden poistohormiin, vaan poistoilmalle on oltava oma poistoputki. Noudata kaikkia ilmanpoistoa koskevia maakohtaisia määräyksiä.
- Jos liesituuletinta käytetään samanaikaisesti muiden kaasulla tai muilla polttoaineilla toimivien laitteiden kanssa, huoneen ilmanvaihdon on oltava riittävä. Huoneen alipaine ei saa olla yli 4 Pa (4 x 10<sup>-5</sup> bar). Varmista, että tilan tuuletus on riittävä.
- Valmistaja ei vastaa vaurioista, jotka ovat aiheutuneet laitteen epäasianmukaisesta käytöstä tai vääristä asetuksista.
- Säännöllinen huolto ja puhdistus varmistavat liesituulettimen moitteettoman ja tehokkaan toiminnan. Puhdista pinnat säännöllisesti rasvan kerääntymisen välttämiseksi. Irrota suodattimet ja puhdista tai vaihda ne säännöllisin väliajoin.
- Jos liesituulettimen puhdistus laiminlyödään tai suodattimia ei vaihdeta tai puhdisteta, vaarana on tulipalon syttyminen.
- Jos rasvasuodattimet eivät ole paikallaan, liesituuletinta ei saa avata ja sen toimintaa on valvottava koko ajan.
- Kaasulaitteiden käyttö liesituulettimen alapuolella on sallittu vain, kun liekkien päälle on asetettu kattilat.
- Jos kaasuliekkejä on käytössä enemmän kuin kolme, liesituuletin tulee kytkeä vähintään tehotasolle 2. Tällä tavoin voidaan välttää lämmön kerääntyminen laitteeseen.
- Varmista, että lamput ovat jäähtyneet ennen kuin kosket niihin.
- Älä käytä liesituuletinta, jos lamppu ei ole paikallaan. Älä myöskään jätä lampua koskaan asentamatta paikalleen, sillä seurauksena voi olla sähköisku.
- Käytä suojakäsineitä kaikkien asennus- ja huoltotöiden aikana.
- Laite ei sovellu ulkokäyttöön.
- Liesituulettimen esillä olevat osat voivat kuumentua keittotason käytön aikana.

## **Kodinkoneiden käytöstäpoisto ja hävittäminen**

- Tämä tuote on valmistettu kierrätettävistä tai uusiokäyttöön soveltuvista materiaaleista. Hävitä laite paikallisten jätehuoltomääräysten mukaisesti. Leikkaa virtajohto poikki, jotta laitetta ei voi enää liittää sähköverkkoon.
- Lisätietoja käytöstäpoistettujen kodinkoneiden käsittelystä, talteenotosta ja kierrätyksestä on saatavana paikallisilta viranomaisilta, jätehuoltokeskuksesta tai liikkeestä, josta tuote on ostettu.

## **SÄILYTÄ NÄMÄ OHJEET**



## ASENNUS

Purettuasi laitteen pakkauksesta tarkista, ettei se ole vahingoittunut kuljetuksen aikana. Jos havaitset vaurioita, ota yhteys jälleenmyyjään tai valtuutettuun huoltoliikkeeseen. Poista polystyreenisuojukset vasta juuri ennen asennusta vaurioiden välttämiseksi.

### ENNEN ASENNUKSEN ALOITTAMISTA

#### VAROITUS:

**Laitte on painava: sen nostamiseen ja asentamiseen tarvitaan vähintään kaksi henkilöä.**

Keittotasolla olevan keittoastioiden alustan ja liesituulettimen alareunan välisen etäisyyden on oltava vähintään 50 cm, kun kyseessä on sähkökeittotasoa, ja vähintään 65 cm, kun kyseessä on kaasu- tai yhdistelmäkeittotasoa.

Tarkista myös keittotason käyttöoppaassa mainitut vähimmäisetäisyydet ennen asennusta.

Keittotason asennusohjeissa mahdollisesti määritetty tavallista suurempi etäisyys on huomioitava asennuksessa.

### SÄHKÖLIITÄNTÄ

Varmista, että laitteen arvokilpeen merkitty jännite vastaa sähköverkon jännitettä.

Tämä tieto löytyy liesituulettimen sisäpinnasta rasvasuodattimen alapuolelta.

Sähköjohdon (tyyppi H05 VV-F 2 x 0,75 mm<sup>2</sup>) saa vaihtaa ainoastaan ammattitaitoinen sähköasentaja. Ota yhteyttä valtuutettuun huoltoliikkeeseen.

Jos liesituulettimessa on sähköpistoke, liitä pistoke voimassa olevien määräysten mukaiseen pistorasiaan, joka on hyvin esillä olevassa paikassa. Ellei pistoketta ole (suora johdotus virtalähteeseen) tai jos pistorasia ei ole hyvin esillä olevassa paikassa, asenna järjestelmään kytkentämääräyksiä noudattaen standardien mukainen kaksinapainen virtakytkin, jolla virta voidaan katkaista täysin virtalähteestä luokan III ylijännitteen sattuessa.

### YLEISOHJEITA

#### Ennen käyttöä

Poista varusteiden pahvisuojukset, kalvot ja tarrat.

Tarkista, ettei laite ole vahingoittunut kuljetuksen aikana.

#### Käytön aikana

Älä aseta painavia esineitä liesituulettimen päälle, sillä ne voivat vaurioittaa laitetta.


Älä altista laitetta ilmastotekijöille.

## YMPÄRISTÖNSUOJELUA KOSKEVIA OHJEITA

### Pakkauksen hävittäminen

Pakkausmateriaalit ovat täysin kierrätettäviä, mistä on merkinä kierrätysymboli . Pakkausmateriaalit tulee hävittää paikallisten jätehuoltomääräysten mukaisesti.

### Tuotteen käytöstäpoisto ja hävittäminen

- Laite on merkitty sähkö- ja elektroniikkalaitteiden talteenottoa ja kierrätystä säätelevän eurooppalaisen direktiivin 2002/96/EY (WEEE) mukaisesti.
- Varmistamalla, että tuote poistetaan käytöstä asianmukaisesti, voit auttaa välttämään ympäristö- ja terveyshaittoja.
- Laitteessa tai sen asiakirjoissa oleva symboli  tarkoittaa, ettei tuotetta saa käsitellä kotitalousjätteenä, vaan se on toimitettava sähkö- ja elektroniikkaromun keräyspisteeseen.

# VIANMÄÄRITYS

## **Laite ei toimi:**

- Tarkista, että verkkovirtaa on saatavilla ja että laite on kytketty verkkovirtaan.
- Kytke laite pois toiminnasta ja uudelleen toimintaan ja tarkista sen jälkeen, onko ongelma poistunut.

## **Liesituuletin ei ime riittävän tehokkaasti:**

- Tarkista, että imuteho on säädetty sopivaksi.
- Tarkista, että suodattimet ovat puhtaat.
- Tarkista, että ilmanpoistoaukot eivät ole tukossa.

## **Lamppu ei syty:**

- Tarkista, onko polttimo palanut.
- Tarkista, että lamppu on kiinnitetty oikein.

# HUOLTOPALVELU

## **Ennen kuin otat yhteyttä Huoltopalveluun**

1. Kokeile, voitko poistaa ongelman itse vianmäärittämissä ohjeiden avulla.
2. Kytke laite pois toiminnasta ja uudelleen toimintaan ja tarkista sen jälkeen, onko ongelma poistunut.

## **Jos ongelma ei poistu edellä kuvattujen ohjeiden avulla, ota yhteys huoltoliikkeeseen.**

Ilmoita soittaessasi:

- lyhyt ongelman kuvaus
- laitteen tyyppi ja malli
- huoltokoodi (numero on merkitty laitteen sisäpuolelle kiinnitettyyn arvokilpeen, sanan SERVICE perään). Huoltokoodi on merkitty myös takuukorttiin.
- tarkka osoitteesi
- puhelinnumerosi.

**SERVICE** 0000 000 00000



Jos laite tarvitsee korjausta, ota yhteys **valtuutettuun huoltoliikkeeseen** (näin voit varmistaa, että korjauksessa käytetään alkuperäisiä varaosia ja korjaus tehdään oikein).

# PUHDISTUS



## **VAROITUS:**

- Älä käytä höyrypuhdistuslaitetta.
- Kytke laite irti sähköverkosta.

**TÄRKEÄÄ:** Älä käytä syövyttäviä tai hankaavia puhdistusaineita. Jos tällaista ainetta pääsee kosketukseen laitteen pintojen kanssa, pyyhi se heti pois kostealla liinalla.

- Puhdista pinnat kostealla liinalla. Jos pinnat ovat hyvin likaiset, voit käyttää vettä, johon on lisätty vähän käsitiskiainetta. Kuivaa pinnat kuivalla liinalla.

**TÄRKEÄÄ:** Älä käytä hankaussieniä, teräsvillaa tai metallikaapimia. Tällaisten välineiden käyttö voi vahingoittaa laitteen pintakäsittelyä.

- Käytä laitteen puhdistukseen tarkoitettuja puhdistusaineita ja noudata valmistajan ohjeita.

**TÄRKEÄÄ:** puhdista suodattimet vähintään kerran kuukaudessa niihin kerääntyneen öljyn ja rasvan poistamiseksi.

## VAROITUS :

- Käytä suojakäsineitä.
- Kytke laite irti sähköverkosta.

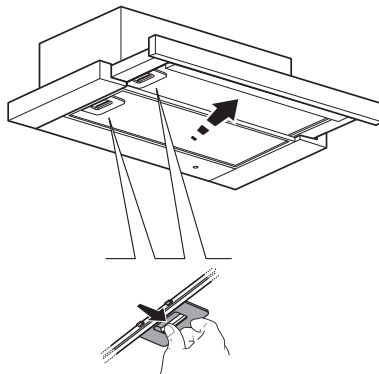
### RASVASUODATTIMET

Metallisen rasvasuodattimen käyttöikä on rajaton, ja se on pestävä kerran kuussa käsin tai astianpesukoneessa alhaisessa lämpötilassa lyhyellä pesuohjelmalla. Konepesussa rasvasuodattimen väri voi himmentyä, mutta sen suodatusteho ei muutu.

Vedä höyrysuojus ulos.

Irrota suodatin vetämällä kahvasta.

Kun olet pessyt rasvasuodattimen ja antanut sen kuivua, aseta se takaisin paikalleen toimien päinvastaisessa järjestyksessä.



### LAMPPUJEN VAIHTAMINEN

**TÄRKEÄÄ:** Tarkista, että lamppu on sopiva laitemallille.

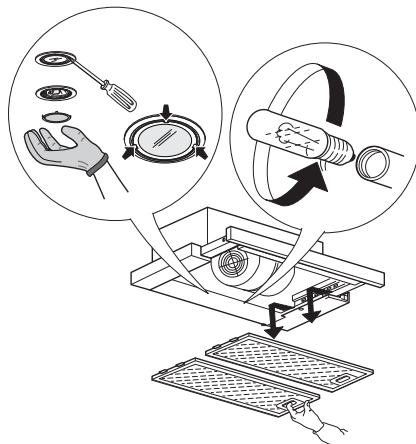
Vaihda lampun tilalle samanlainen lamppu. Tiedot on merkitty arvokilpeen ja liesituuletimeen lampun viereen.

**Malli, jossa käytetään halogeenilamppuja E14, maks. 28 W**

1. Kytke liesituuletin irti sähköverkosta.
2. Avaa höyrysuojus ja irrota metalliset rasvasuodattimet.
3. Poista viallinen lamppu ja kiinnitä uusi lamppu.
4. Kiinnitä metalliset rasvasuodattimet takaisin paikoilleen.

**Malli, jossa käytetään halogeenikohdelamppua G4, maks. 20 W**

1. Kytke liesituuletin irti sähköverkosta.
2. Irrota lampun suojus vipuamalla varovasti pienen tasapäisen ruuvimeisselin avulla kuvassa näkyvistä kolmesta kohdasta.
3. Irrota viallinen lamppu kannasta ja kiinnitä uusi lamppu.
4. Kiinnitä lampun suojus takaisin paikalleen (kun painat kevyesti, suojus napsahtaa paikalleen).



### HIILISUODATIN

(vain suodatinmallit)

Suodatin kerää ja neutraloi ruoanvalmistuksessa syntyvät epätoivotut hajut.

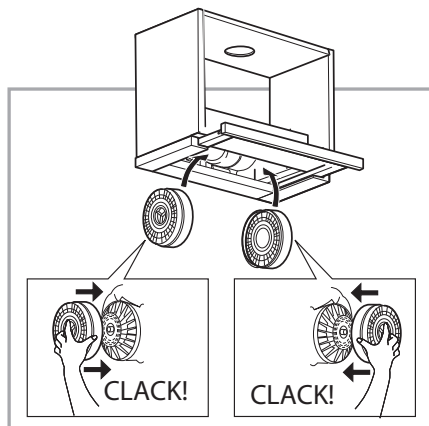
Hiilisuodatin on vaihdettava neljän kuukauden välein.

#### Hiilisuodattimen asennus tai vaihto

1. Vedä höyrysuojus ulos.
2. Irrota kaikki rasvasuodattimet (lue ohjeet kohdasta Rasvasuodattimet).
3. Kiinnitä hiilisuodatin siten, että se peittää moottorin ritilän, ja lukitse se paikalleen kiertämällä myötäpäivään.

**Huomaa:** Suodattimet irrotetaan toimien päinvastaisessa järjestyksessä.

Kiinnitä rasvasuodattimet takaisin paikoilleen päinvastaisessa järjestyksessä.



## TOIMITETTU MATERIAALI

Pura kaikki osat pakkauksista. Tarkista, että mitään ei puutu.

- Liesituuletin, johon on asennettu moottori, lamput ja rasvasuodattimet
- Asennus- ja käyttöohjeet
- 1 virtajohto
- 1 kuusiokoloavain
- 1 kaapelin vedonpoistin
- 2 kannaketta höyrysuojuksen ulosvedon säätämiseen
- 3 ruuvia 3,5 x 9,5
- 4 ruuvia 4,2 x 35
- 1 höyryventtiili

## ASENNUS – ALUSTAVAT KOKOONPANO-OHJEET

Liesituuletin on suunniteltu käytettäväksi imumallina tai suodatinmallina.

### Imumalli

Laite imee höyryn ja poistaa sen ulkopuolelle tuulettimessa olevaan liitosrenkaaseen kiinnitetyn poistoputken kautta (ei toimitettu). Liitosrenkaan kiinnitys riippuu käytettävästä poistoputkesta.

**TÄRKEÄÄ:** Jos hiilisuodatin tai -suodattimet on valmiiksi asennettu, ne on poistettava.

### Suodatinmalli

Ilma puhdistuu kiertäessään yhden tai useamman hiilisuodattimen kautta ja palaa takaisin huoneilmaan.

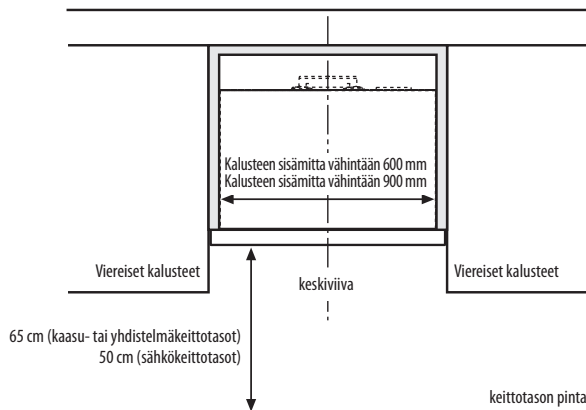
**TÄRKEÄÄ:** Varmista, että ilmankierto sujuu häiriöttä.

**Jos liesituulettimen ei kuulu hiilisuodatinta, se on tilattava ja asennettava ennen laitteen käyttöä.**

Liesituulettinta ei saa asentaa hyvin likaisten paikkojen, ikkunoiden, ovien tai lämmönlähteiden lähelle.

Liesituulettimen mukana toimitetaan kaikki materiaalit, joita sen asennuksessa tarvitaan. Tämä koskee suurinta osaa erilaisia seinä- ja kattorakenteita. Pyydä kuitenkin asentajaa tarkistamaan, että toimitetut materiaalit soveltuvat kyseessä olevaan seinä- tai kattotyyppiin.

## ASENNUSMITAT



Tämä liesituuletinmalli on asennettava kalusteen tai vastaavan tukirakenteen sisään.

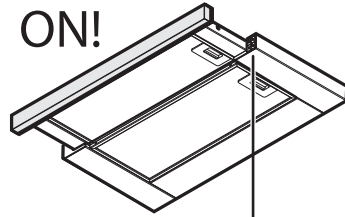
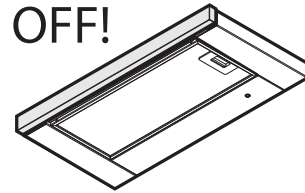
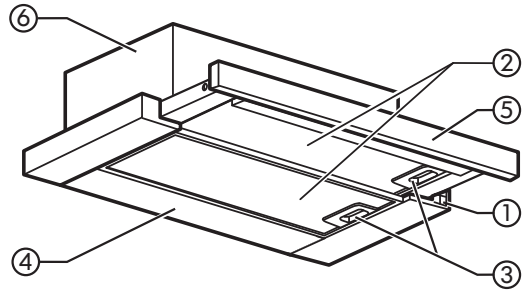
## ASENNUS – KOKOONPANO-OHJEET

Alla olevat numeroidut ohjeet viittaavat tämän käyttöohjeen viimeisillä sivuilla oleviin numeroilla varustettuihin piirustuksiin.

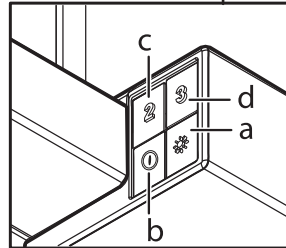
- 1. Aseta kalusteen hylly 14 cm:n korkeudelle pohjasta.**
  - 2-3-4.** Aseta porauskaavio hyllyn pohjaan, poraa neljä Ø 5 mm:n reikää sivuille ja tee keskelle ilmanpoistoaukko.
  - 5.** Asenna höyryventtiili liesituulettimen höyrynpistoaukkoon.
  - 6.** Pujota virtajohto ja kiinnitä se kaapelin vedonpoistajalla (käyttäen ruuvia 3,5 x 9,5).
  - 7. Ylempi poistoaukko:** poraa reikä kalusteen yläosaan poistoaukon paikan mukaisesti.
  - 8. Takaosan poistoaukko:** poraa reikä kalusteen takaseinään halutulle korkeudelle.
  - 9.** Kiinnitä liesituuletin kalusteeseen neljällä ruuvilla 4,2 x 35.
  - 10.** Avaa höyrysuojus ja irrota metalliset rasvasuodattimet.
  - 11.** Säädä suojuksen ulosveto asentamalla kaksi mukana toimitettua kannaketta. Kiinnitä ne kahdella ruuvilla 3,5 x 9,5.
  - 12–13.** Asenna höyrynpistoputki kiinnittämällä se liitosrenkaaseen. (Suodatinmallissa riittää lyhyt putki, joka ulottuu kalusteen yläosaan.)
- Huomaa:** Pistoputki ei kuulu toimitukseen, vaan se on hankittava erikseen.
- 14. Koskee vain suodatinmallia:** Kiinnitä hiilisuodatin (lue ohjeet kohdasta HUOLTO – hiilisuodatin).
  - 15.** Kiinnitä metalliset rasvasuodattimet takaisin paikoilleen.

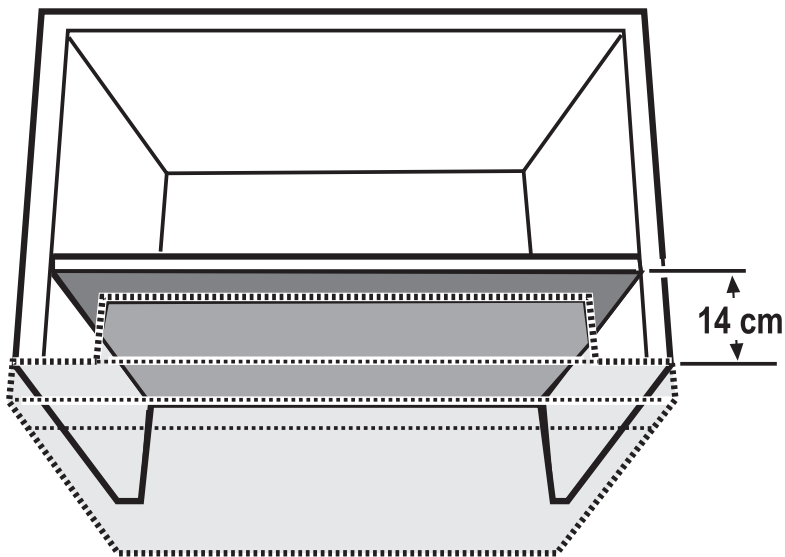
# LIESITUULETTIMEN KUVAUS JA KÄYTTÖ

1. Käyttöpaneeli
2. Rasvasuodatin
3. Rasvasuodattimen irrotuskahvat
4. Valo
5. Höyrysuojus (ulosvedettävä)
6. Imuyksikön kotelo

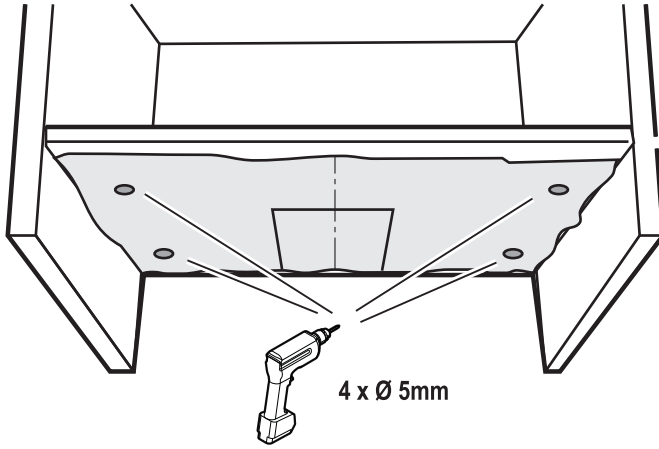


- a. Valon **katkaisija**
- b. **KytKentä pois päältä / imutehon 1 valintakytkin**
- c. Imutehon2 **valintakytkin**
- c. Imutehon3 **valintakytkin**

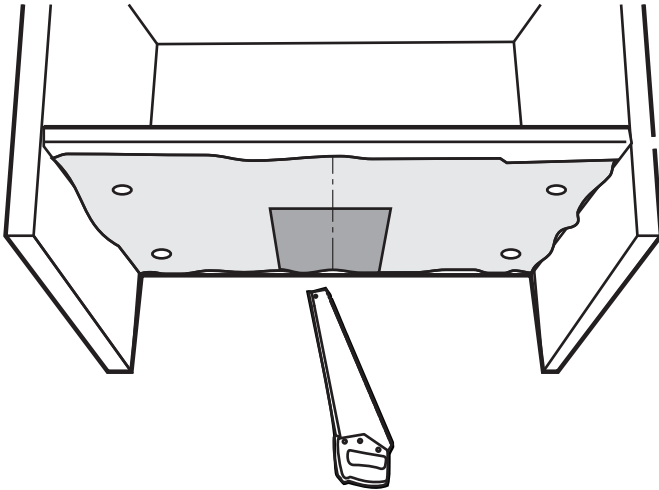
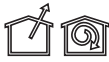




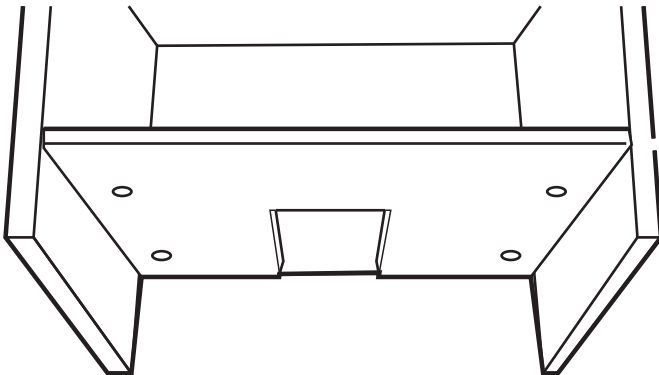
1



2

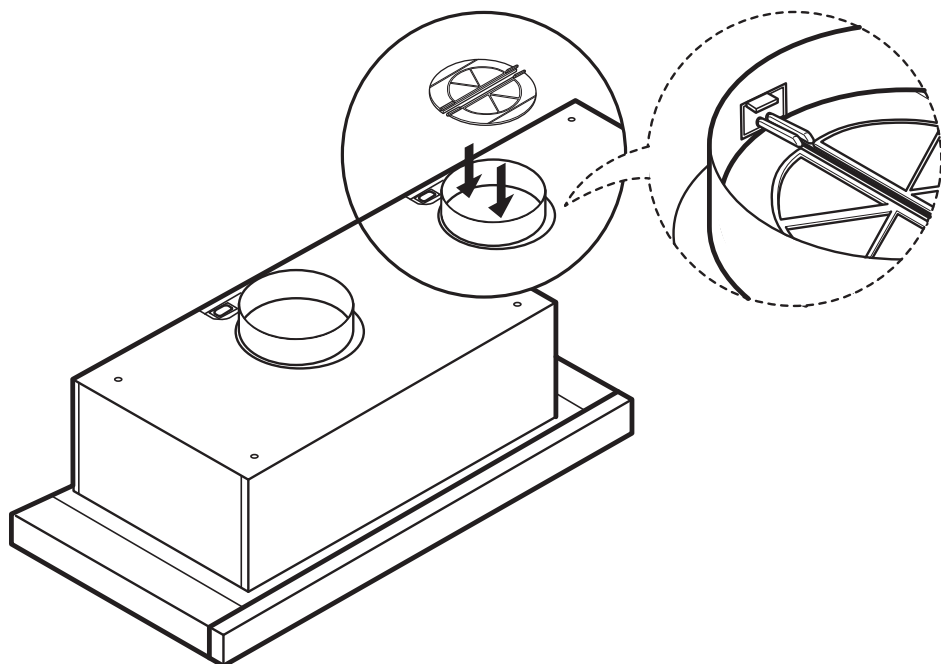


3

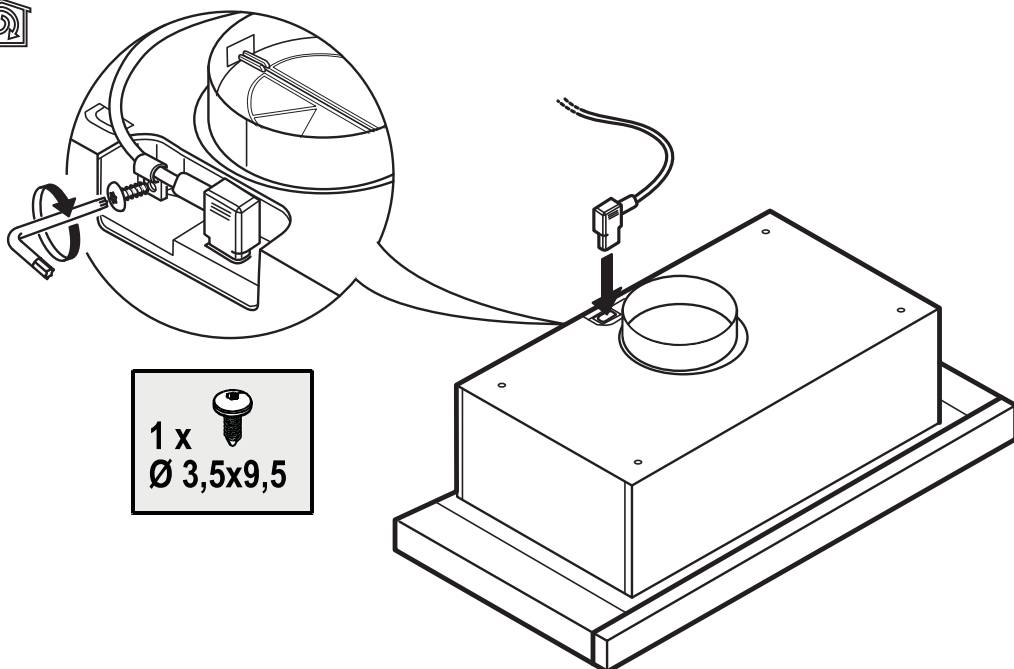


4

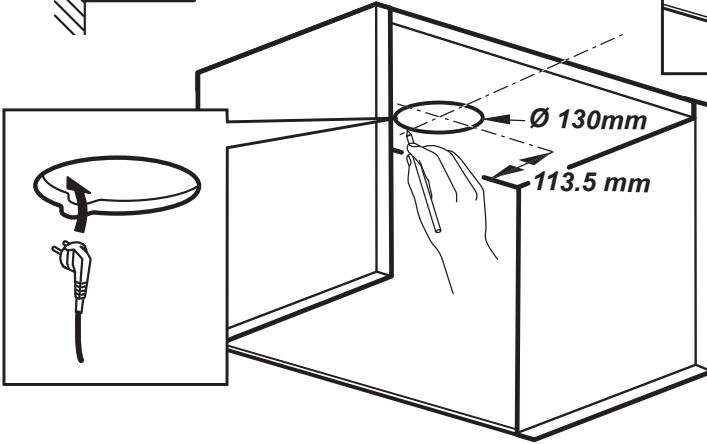
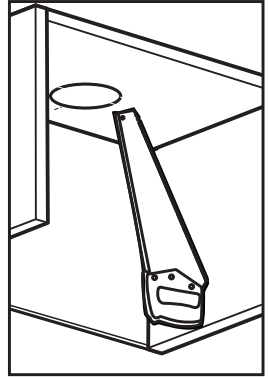
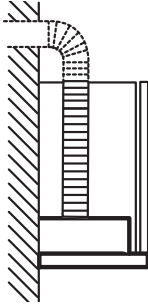




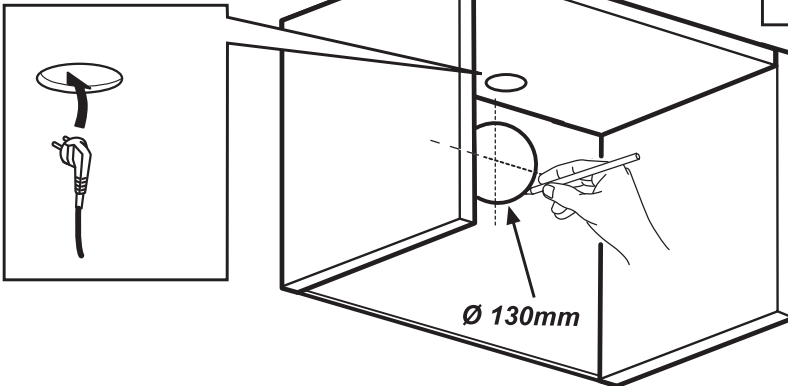
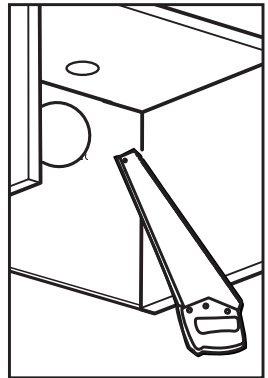
5



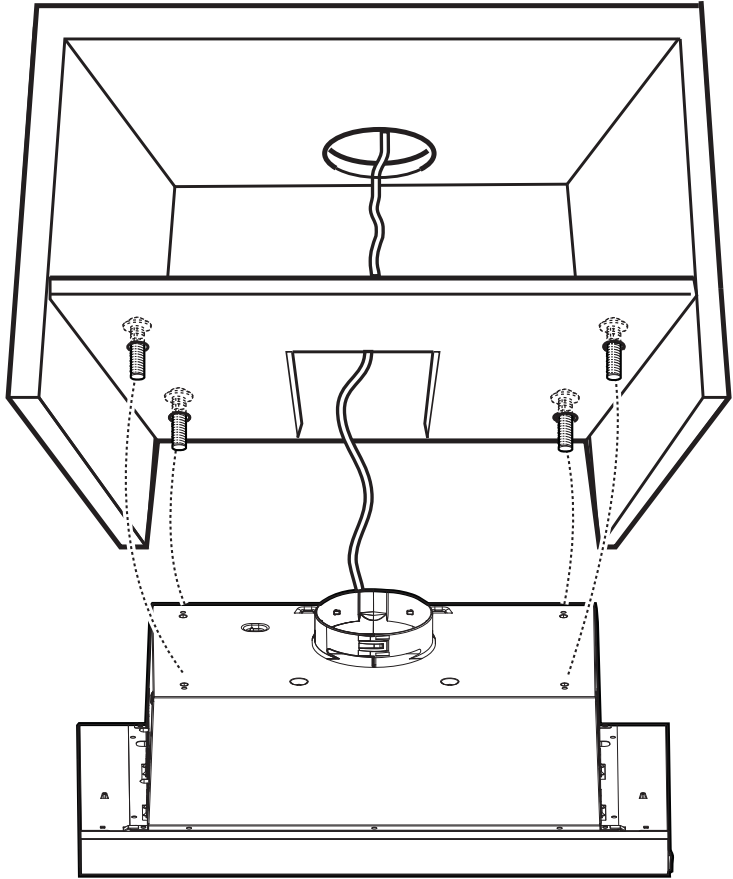
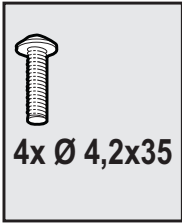
6

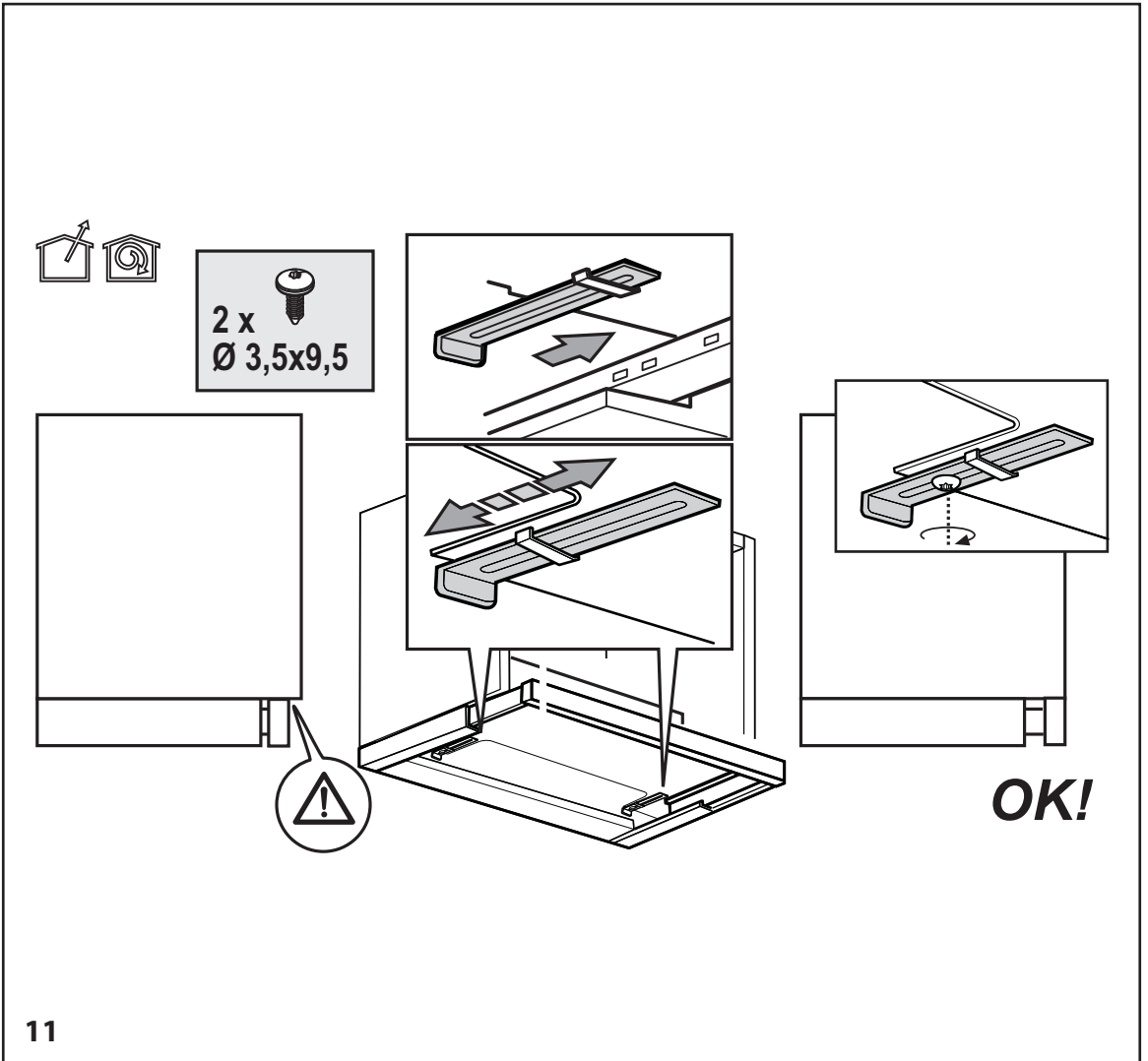
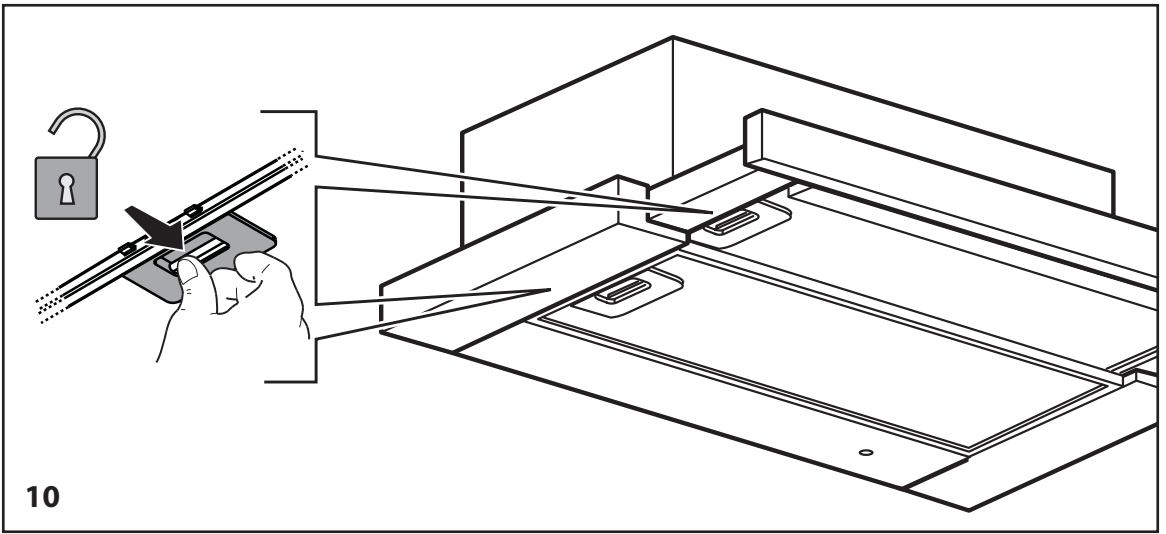


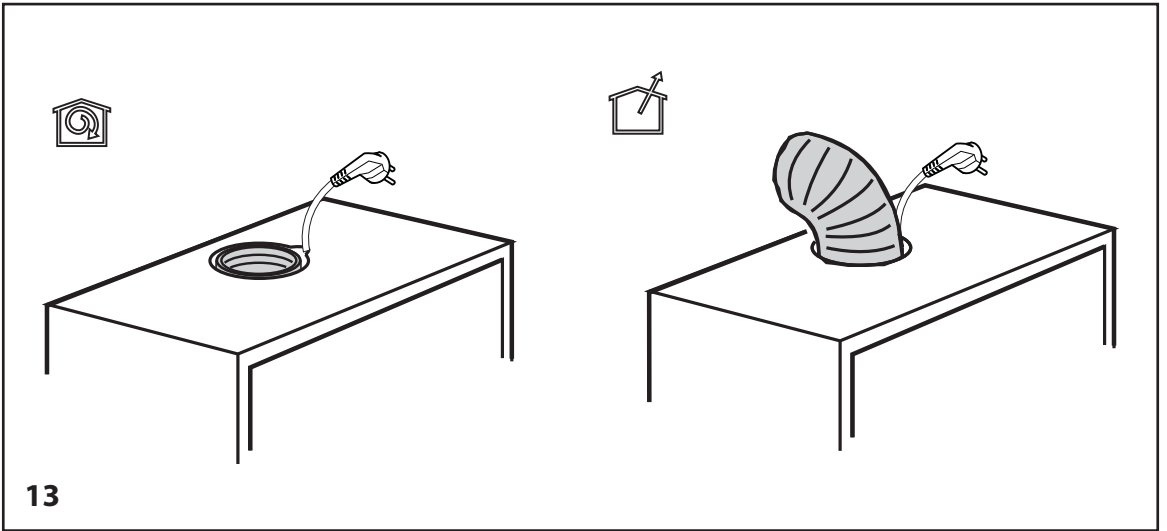
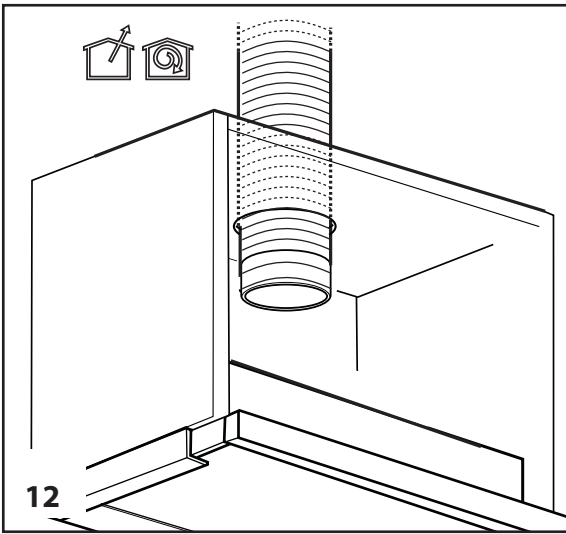
7

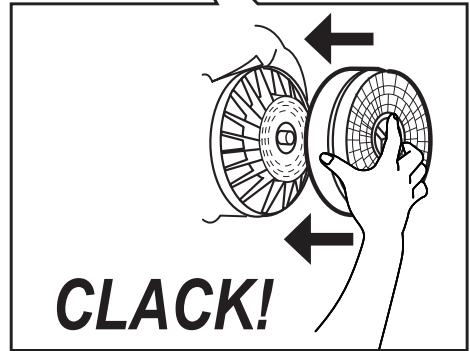
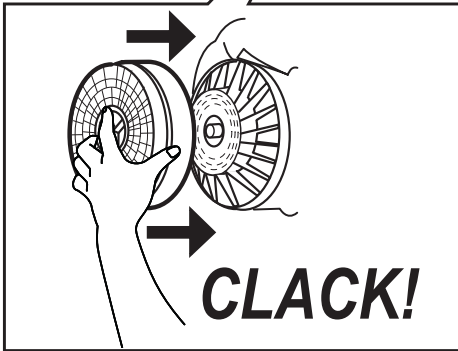
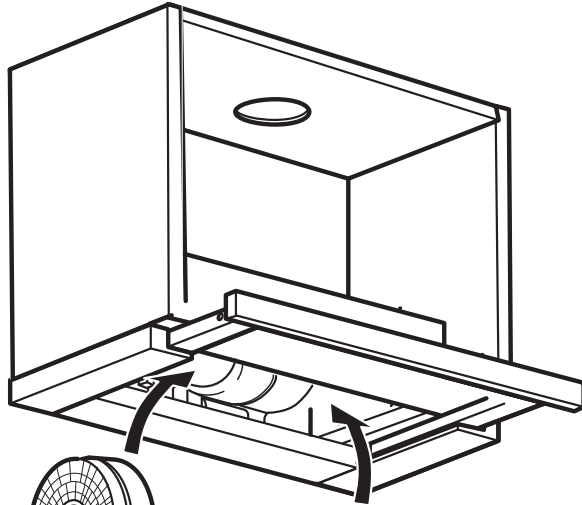


8

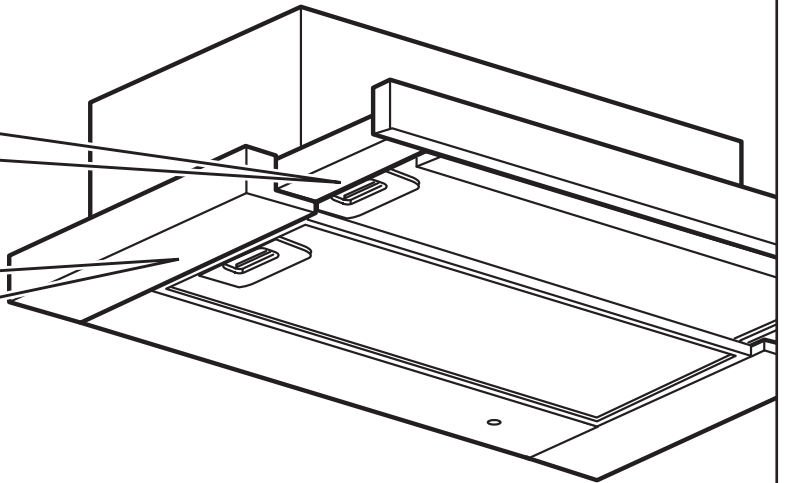
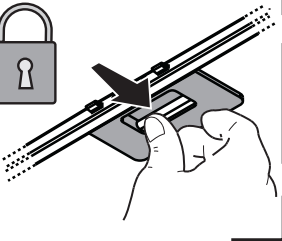








14



15



Printed in Italy  
05/2014 - LIB0112677

**5019 300 02838**

