

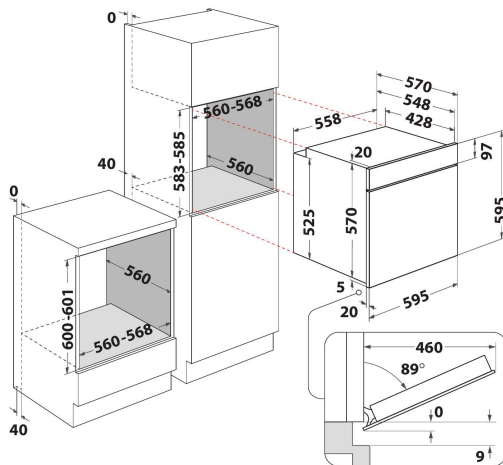
# OMR35HR0X

12NC: 859991659930

Штрих-код (EAN) код: 8003437939228

Whirlpool

SENSING THE DIFFERENCE



- Система очищення SmartClean
- Клас енергоефективності A
- Об'єм камери 71 л
- Cook3
- Функція Розморозка
- Гриль
- Емаль простого очищення
- Функція Турбо-гриль
- Функція Вечірка
- Відкидний гриль для простоти очищення
- Програма приготування: Конвекція
- Кількість шарів скла у дверцятах: 2
- Гриль 1500 Вт
- 1 решітка
- 1 деко
- Електронний контроль температури
- Механічний програматор

## Вбудована електрична духовка шафа Whirlpool: колір нержавіючої сталі, автоматичне очищення - OMR35HR0X

Характеристики вбудованої духої шафи Whirlpool: технології, які дозволяють заощаджувати електроенергію. Інноваційна функція Cook3 дозволить Вам одночасно готувати до трьох різних страв. Ви можете бути певними, що запахи не змішаються.



### Multifunction 5

Різноманітні методи приготування їжі. Набір функцій Multifunction 5 пропонує гнучкі можливі варіанти приготування для забезпечення ідеальних результатів за будь-яким рецептом.



### Cook3

Без змішування ароматів. Завдяки інноваційній функції Cook3 ви можете готувати до трьох різних страв одночасно, без ризику змішання ароматів.



### Smart Clean

Екологічне очищення без зайвих зусиль. Інноваційна технологія SmartClean очищає вашу духову шафу ретельно і ефективно за 30 хвилин без використання миючих засобів. Просто додайте 200 мл води в духову шафу, запустіть цикл SmartClean, а після його завершення протріть сухою тканиною.



### Сучасна естетика

Сучасний і елегантний дизайн, який гармонійно поєднується зі стилем вашої кухні.



### Випікання з конвекцією

Готуйте на двох рівнях одночасно.



### Стандартний об'єм

Ця духовка шафа Whirlpool має стандартний об'єм.



### Клас енергоефективності

Надзвичайна економія ресурсів. Духові шафи з класом енергоефективності A/A+ допомагають заощадити, гарантуючи низьке електроспоживання та економію ваших коштів.



### Клас енергоефективності A

Надзвичайна енергоефективність. Ця духовка шафа Whirlpool з класом енергоефективності A забезпечить якісні результати у поєднанні з низьким рівнем енергоспоживання.

# OMR35HR0X

12NC: 859991659930

Штрих-код (EAN) код: 8003437939228

# Whirlpool

SENSING THE DIFFERENCE

## ОСНОВНІ ХАРАКТЕРИСТИКИ

Група продуктів	Духова шафа
Комерційний код	OMR35HR0X
Основний колір продукту	Нержавіюча сталь
Тип конструкції	Вбудована
Тип управління	Механічний(-е)
Тип управління	-
Чи є вбудовані системи контролю варильної поверхні?	Ні
Який тип варильної поверхні можна контролювати?	-
Автоматичні програми	Ні
Струм (А)	13
Напруга (В)	220-240
Частота (Гц)	50/60
Довжина шнура живлення (см)	100
Тип вилки	Ні
Глибина з відкритими на 90 градусів дверцятами (мм)	-
Висота продукту	595
Ширина продукту	595
Глибина продукту	551
Мінімальна висота ніші	0
Мінімальна ширина ніші	0
Глибина ніші	0
Вага нетто (кг)	27.2
Корисний об'єм	71
Вбудована система очищення	Гідролітична (-ий)
Кількість решіток	1
Деко	1

## ТЕХНІЧНІ ХАРАКТЕРИСТИКИ

Таймер	Так/Є
Контроль часу	Механічний(-е)
Налаштування часу	Старт та Стоп
Система захисту	-
Внутрішнє освітлення	Так/Є
Кількість елементів освітлення	1
Розташування елементів освітлення	Передня ліва
Направляючі духової шафи	Решітки
Теромщуп	Ні

## ЕНЕРГЕТИЧНЕ МАРКУВАННЯ

Підключення до мережі	Електричний
Тип камери	Елетрика
Клас енергоефективності - NEW (2010/30/EU)	A
Річне енергоспоживання у режимі конвекція - NEW (2010/30/EU)	0.81
Річне енергоспоживання у режимі примусова вентиляція - NEW (2010/30/EU)	0.90

**ENERG** Y UA  
енергия · ενεργεια IE IA

**WHIRLPOOL** OMR35HR0X

71 L

0.81 kWh/cycle\*  
0.90 kWh/cycle\*

\* цилес - cyklus - portion - zykus - rýžkyqama - ciclo - tsükkel - ohjelma - ciklus  
ciklas - cikls - ciklus - cyklus - cykl - ciclu - program - cykel

65/2014