

Terveys-, turvallisuus-, käyttö & huolto ja asennusoppaat



www.whirlpool.eu/register



SUOMI 3

SUOMI

TERVEYS-, TURVALLISUUS-, KÄYTTÖ & HUOLTO ja ASENNUKSET



KIITOS, ETTÄ OLET HANKKINUT WHIRLPOOL-TUOTTEEN.

Jotta voit saada parempaa palvelua,
rekisteröi laitteesi osoitteessa www.whirlpool.eu/register

Sisältö

Terveys- ja turvallisuusasioiden opas

| | |
|---|---|
| TURVALLISUUSOHJEET | 5 |
| YMPÄRISTÖNSUOJELU | 8 |
| VAATIMUSTENMUKAISUUSVAKUUTUS | 9 |

Käyttö- ja huolto-opas

| | |
|--|----|
| TUOTTEEN KUVAUS | 10 |
| LAITE | 10 |
| PESUAINELOKERIKKO | 10 |
| KÄYTTÖPANEELI | 11 |
| TEKNISET TIEDOT VESILIITÄNTÄÄ VARTEN | 12 |
| LUUKKU | 13 |
| RUMMUN VALO (jos saatavilla) | 13 |
| LISÄVARUSTEET | 13 |
| LAITTEEN KÄYTTÖ | 14 |
| ENSIMMÄINEN KÄYTTÖKERTA | 14 |
| PÄIVITTÄINEN KÄYTTÖ | 15 |

| | |
|--|-----------|
| OHJELMAT JA LISÄTOIMINNOT..... | 19 |
| TOIMINNOT..... | 27 |
| MERKKIVALOT..... | 29 |
| ANNOSTELUAPU – ENSIMMÄINEN KÄYTTÖ..... | 30 |
| ANNOSTELUAPU / PÄIVITTÄINEN KÄYTTÖ..... | 32 |
| SÄÄSTÖVINKKEJÄ..... | 33 |
| HUOLTO JA PUHDISTUS..... | 34 |
| PESUKONEEN ULKOPINNAN PUHDISTAMINEN..... | 34 |
| VEDENOTTOLETKUN TARKISTAMINEN..... | 35 |
| SIHTIEN PUHDISTAMINEN VEDENOTTOLETKUSSA..... | 36 |
| PESUAINELOKERIKON PUHDISTAMINEN..... | 37 |
| NUKKASIHGIN PUHDISTAMINEN / JÄÄNNÖSVEDEN TYHJENTÄMINEN..... | 38 |
| KULJETUS JA KÄSITTELY..... | 40 |
| VIANETSINTÄ..... | 41 |
| LUUKKU – MITEN AVATA LUUKKU VIAN TAPAUKSESSA PYYKKIEN POISTAMISEKSI..... | 45 |
| HUOLTOPALVELU..... | 46 |
| <i>Asennusopas.....</i> | 47 |

TURVALLISUUSOHJEET

OHJEET ON LUETTAVA JA NIITÄ ON NOUDATETTAVA

Lue terveyttä ja turvallisuutta sekä käyttöä ja huoltoa koskevat oppaat ennen kuin ryhdyt käyttämään pesukonetta.

Pidä nämä ohjeet käsillä myöhempää käyttöä varten..

OMA TURVALLISUUTESI SEKÄ TOISTEN TURVALLISUUS OVAT HYVIN TÄRKEITÄ.

Tässä käyttöohjeessa ja itse pesukoneessa on tärkeitä turvallisuutta koskevia ohjeita. Lue ne ja noudata niitä aina.



Tämä on turvallisuusseikoista varoittava symboli.

Tämä symboli varoittaa mahdollisista vaaroista, jotka saattavat johtaa vammoihin tai jopa kuolemaan.

Kaikkiin turvallisuusviesteihin liittyy turvallisuusseikoista varoittava symboli tai sana **VAARA** tai **VAROITUS**. Näiden sanojen merkitys on seuraava:

VAARA

Osoittaa vaaratilanteen, joka aiheuttaa vakavia tapaturmia, ellei sitä vältetä.

VAROITUS

Osoittaa vaaratilanteen, joka

voi aiheuttaa vakavia tapaturmia, ellei sitä vältetä.

Kaikissa turvallisuutta koskevissa varoituksissa kuvataan mahdollinen vaara ja kerrotaan, miten pesukoneen väärästä käytöstä aiheutuvien tapaturmien, vahinkojen ja sähköiskujen mahdollisuus voidaan minimoida. Noudata seuraavia ohjeita huolellisesti.

Näiden ohjeiden noudattamatta jättäminen saattaa aiheuttaa riskejä. Valmistaja ei ole missään vastuussa henkilöille, eläimille tai omaisuudelle aiheutuneista vahingoista, jos näitä ohjeita ja turvallisuusmääräyksiä ei noudateta.

Hyvin nuoret (0–3-vuotiaat) ja nuoret lapset (3–8-vuotiaat) on pidettävä turvallisen välimatkan päässä, ellei heitä valvota jatkuvasti.

Pesukonetta voivat käyttää yli 8-vuotiaat lapset sekä fyysisesti, aisteiltaan tai henkisesti rajoitteiset tai kokemattomat ja taitamattomat henkilöt, jos heidän turvallisuudestaan vastaava henkilö valvoo tai opastaa heitä pesukoneen käytössä ja osoittaa mahdolliset vaaratilanteet. Lapset eivät saa leikkiä pesukoneella. Lapset eivät saa suorittaa puhdistus- tai huoltotoimenpiteitä ilman valvontaa.

Irrota kuljetuspultit.

Pesukoneeseen on kuljetuksen ajaksi kiinnitetty pultit, jotka estävät laitteen vaurioitumisen kuljetuksen yhteydessä. Kuljetuspultit on ehdottomasti poistettava ennen pesukoneen käyttöönottoa.

Poistettuasi pultit peitä aukot mukana toimitetuilla muovitulpilla (4 kpl).

Älä koskaan avaa luukkua väkisin tai käytä sitä tukena.

TUOTTEEN KÄYTTÖTARKOITUS

Tämä pesukone on tarkoitettu ainoastaan kotitalouskäyttöön. Pesukoneen käyttö ammattitoimintaan on kielletty. Valmistaja ei vastaa väärän käytön tai virheellisten asetusten seurauksista

HUOMIO: Pesukonetta ei ole tarkoitettu käytettäväksi ulkopuolisen ajastimen tai erillisen kauko-ohjauksen kanssa.

Älä käytä pesukonetta ulkotiloissa.

Älä säilytä räjähtäviä tai syttyviä aineita, kuten esimerkiksi aerosolipakkauksia, äläkä sijoita tai käytä bensiiniä tai muita syttyviä materiaaleja pesukoneessa tai sen lähetyvillä: ne voivat syttyä

palamaan, jos pesukone kytketään vahingossa toimintaan.

Tämä pesukone on tarkoitettu ainoastaan konepestävän ja määrältään tavanomaisen kotitalouksien pyykin käsittelyyn.

ASENNUS

Asennuksen ja korjaukset saa suorittaa vain pätevä asentaja, ja ne on suoritettava valmistajan ohjeiden ja paikallisten turvallisuusmääräysten mukaisesti. Älä korjaa tai vaihda mitään pesukoneen osaa, ellei käyttöohjeessa nimenomaan näin kehoteta.

Lapset eivät saa suorittaa asennustoimenpiteitä. Lapset on pidettävä loitolla pesukoneen asentamisen aikana. Pidä pakkausmateriaalit (muovipussit, polystyreenipalat jne.) pois lasten ulottuvilta pesukoneen asentamisen aikana sekä sen jälkeen.

Käytä suojakäsineitä, kun avaat ja poistat pakkauksia ja suoritat asennuksia.

Kun olet purkanut pesukoneen pakkauksesta varmista, että se ei ole vahingoittunut kuljetuksen aikana. Jos havaitset ongelmia, ota yhteyttä jälleenmyyjään tai lähimpään myynnin jälkeiseen palveluun.

Pesukoneen käsittelyyn ja asennukseen tarvitaan vähintään kaksi henkilöä.

Lapset on pidettävä loitolla pesukoneen asentamisen aikana.

Pesukone on kytkettävä irti sähköverkosta ennen minkään asennustoimenpiteen aloittamista.

Varmista asennuksen aikana, että pesukone ei vaurioita verkkovirtajohtoa.

Käynnistä pesukone vasta kun asennustoimenpiteet on viety täysin loppuun asti.

Laitteen asentamisen jälkeen on odotettava muutamia tunteja ennen sen käynnistämistä, jotta laite sopeutuisi huoneen ympäristöolosuhteisiin. Älä asenna pesukonetta paikkaan, jossa se altistuu äärimmäisille olosuhteille kuten: huono tuuletus, korkea lämpötila tai alle 5 °C tai yli 35 °C.

Pesukoneen asennuksen yhteydessä on varmistettava, että kaikki neljä jalkaa ovat tukevasti kiinni ja että ne tulevat kunnolla kiinni lattiaan; säädä niitä tarvittaessa tilanteen vaatimalla tavalla. Tarkasta vesivaa'an avulla, että pesukone on täysin vaakasuorassa.

Jos pesukone asennetaan puulattialle tai muulle periksi antavalle alustalle (esimerkiksi tietyt parketti- ja laminaattilattiat), kiinnitä koneen alle lattiaan vähintään 60 x 60 cm leveä/pitkä ja 3 cm paksu vanerilevy.

Laitteen saa kytkeä vesijohtoverkkoon vain uudella letkulla. Älä käytä vanhaa letkua, vaan heitä se pois.

Älä nosta pesukonetta työtasosta siirtäessäsi sitä.

Kiinnitä vedenottoletku(t) vesijohtoverkkoon paikallisen vesilaitoksen ohjeiden mukaisesti.

Ainoastaan kylmään veteen kytkettävät mallit: Älä kytke laitteeseen kuuman veden letkua.

Kuumaan veteen kytkettävät mallit: kuuman veden tulolämpötila ei saa olla yli 60 °C.

Varmista, että pesukoneen pohjassa olevat ilmanvaihtoaukot (mallista riippuen) eivät ole maton tai muun materiaalin peitossa.

Tuloveden paineen on oltava välillä 0,1-1 MPa.

Jos haluat sijoittaa kuivausrummun pesukoneen päälle, ota ensin yhteys huoltopalveluun tai alan erikoisliikkeeseen ja varmista, että se on mahdollista. Tällainen sijoitus on sallittu vain, jos kuivausrumpu kiinnitetään pesukoneeseen erityisen torniasennussarjan avulla. Asennussarjoja on saatavana huoltopalvelusta tai erikoisliikkeistä.

SÄHKÖASIOITA KOSKEVAT VAROITUKSET

Varmista, että arvokilvessä mainittu jännite vastaa sähköverkon jännitettä.

Asennuksessa on käytettävä turvallisuusmääräysten mukaisesti moninapaista turvakatkaisinta, jonka koskettimien välit ovat vähintään 3 mm.

Pesukone on lain määräysten

mukaisesti kytkettävä maadoitettuun pistorasiaan.

Jos pesukoneeseen on asennettu pistoke, joka ei sovellu pistorasiaan, ota yhteyttä ammattitaitoiseen sähköasentajaan.

Älä käytä jatkojohtoja, haaroitusrasioita tai adaptereita. Älä kytke pesukonetta pistorasiaan, jota voidaan ohjata kaukosäädöllä.

Virtajohdon täytyy olla tarpeeksi pitkä, jotta pesukone voidaan liittää sähköverkkoon, sen jälkeen kun se on sijoitettu paikalleen.

Älä vedä verkkovirtajohdosta.

Jos virtajohto on vaurioitunut, sen tilalle on vaihdettava täysin samanlainen johto.

Virtajohdon saa vaihtaa ainoastaan ammattitaitoinen sähköasentaja valmistajan ohjeiden ja nykyisten turvallisuusmääräysten mukaisesti. Ota yhteys valtuutettuun huoltoliikkeeseen.

Älä käytä pesukonetta, jos virtajohto tai pistoke on vahingoittunut, jos laite ei toimi kunnolla tai jos se on vaurioitunut tai pudonnut. Älä upota virtajohtoa tai pistoketta veteen. Pidä virtajohto erillään kuumista pinnoista.

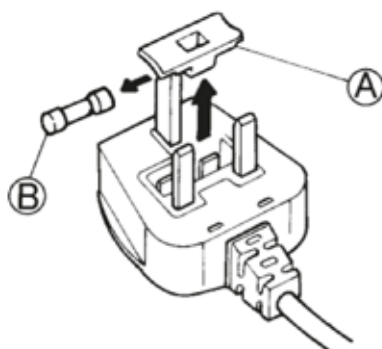
Kun asennus on tehty, sähköosat eivät saa olla käyttäjän ulottuvilla.

Älä koske pesukonetta millään määrällä ruumiinosalla, äläkä käytä sitä, kun olet paljain jaloin.

SÄHKÖLIITÄNTÄ, VAIN ISOSSA-BRITANNIASSA JA IRLANNISSA

Sulakkeen vaihtaminen

Jos pesukoneen virtajohdossa on pistoke, jonka sulake on tyyppiä BS 1363A 13 A, pistokkeen sulaketta vaihdettaessa on käytettävä A.S.T.A.-hyväksyttyä BS 1362 -tyyppistä sulaketta, toimien näin:



1. Irrota sulakkeen suojakansi (A) ja poista sulake (B).
2. Aseta uusi 13 ampeerin sulake paikalleen.
3. Kiinnitä molemmat osat pistokkeeseen.

Tärkeää:

Sulakkeen suojakansi on kiinnitettävä takaisin paikalleen sulakkeen vaihdon yhteydessä. Jos kansi häviää, pistoketta ei saa käyttää ennen kuin siihen on asennettu vastaavanlainen kansi. Oikea varaosa tunnustetaan värillisestä merkinnästä tai sanojen värillisistä kohokuvioinnista pistokkeen kantaosassa. Sulakkeen suojakansia on saatavilla sähköliikkeestä.

Vain Irlannin tasavallassa

Isoa-Britanniaa koskevat tiedot ovat yleensä päteviä, mutta pistokkeen ja pistorasian

tyyppinä käytetään myös kolmatta vaihtoehtoa, 2-napaista, sivumaadoituksella varustettua tyyppiä.

Pistorasia/pistoke (pätee molemmissa maissa)

Jos virtajohdon pistoke ei sovi pistorasiaan, pyydä lisäohjeita huoltopalvelusta. Älä yritä vaihtaa pistoketta itse. Vain pätevä huoltohenkilö saa vaihtaa pistokkeen valmistajan ohjeiden ja voimassa olevien turvallisuusmääräysten mukaisesti.

ASIANMUKAINEN KÄYTTÖ

Älä ylitä suurinta sallittua täyttömäärää. Tarkasta suurin sallittu täyttömäärä ohjelmataulukosta.

Sulje vesihana, kun kone ei ole käytössä.

Älä käytä mitään liuottimia (esim. tärpättiä, bentseeniä), liuottimia sisältäviä pesuaineita, hankausjauheita, lasille tai yleispuhdistukseen tarkoitettuja aineita tai syttyviä nesteitä; älä pese koneessa liuottimilla tai syttyvillä nesteillä käsiteltyjä tekstiilejä.

PUHDISTUS JA HUOLTO

Pesukone on kytkettävä irti sähköverkosta ennen minkään puhdistus- tai huoltotoimenpiteen aloittamista.

Älä koskaan käytä höyrypesuria.

YMPÄRISTÖNSUOJELU

PAKKAUSMATERIAALIEN HÄVITTÄMINEN

Pakkaus on valmistettu 100-prosenttisesti kierrätettävästä materiaalista ja siinä on kierrätysmerkki:



Pakkauksen osia ei saa heittää roskiin vaan ne on hävitettävä asianmukaisesti ja paikallisten jätehuoltoviranomaisten määräysten mukaisesti.

KODINKONEIDEN HÄVITTÄMINEN

Kun hävität pesukoneen, tee siitä käyttökelvoton katkaisemalla verkkovirtajohto ja poistamalla ovet, luukut ja hyllyt (jos sellaisia on), jotta lapset eivät voi helposti kiivetä sisään ja jäädä ansaan.

Tämä pesukone on valmistettu kierrätettävistä



tai uusiokäyttöön soveltuvista materiaaleista. Hävitä laite paikallisten jätehuoltomääräysten mukaisesti.

Lisätietoja sähkökäyttöisten kodinkoneiden käsittelystä, talteenotosta ja kierrätyksestä saat paikallisilta viranomaisilta, jätehuoltokeskuksesta tai liikkeestä, josta pesukone on ostettu.

Tämä pesukone on merkitty sähkö- ja elektroniikkalaiteromua koskevan WEEE-direktiivin (Waste Electrical and Electronic Equipment) 2012/19/EU mukaisesti.

Varmistamalla, että tuote poistetaan käytöstä asianmukaisesti, voidaan auttaa estämään sellaiset ympäristö- ja terveyshaitat, jotka saattaisivat aiheutua tuotteen asiattomasta käsittelystä.

Symboli



tuotteessa tai sen asiakirjoissa tarkoittaa, ettei laitetta saa hävittää kotitalousjätteiden mukana. Sen sijaan tuote on toimitettava sähkö- ja elektroniikkakomponenttien keräys- ja kierrätyspisteeseen.

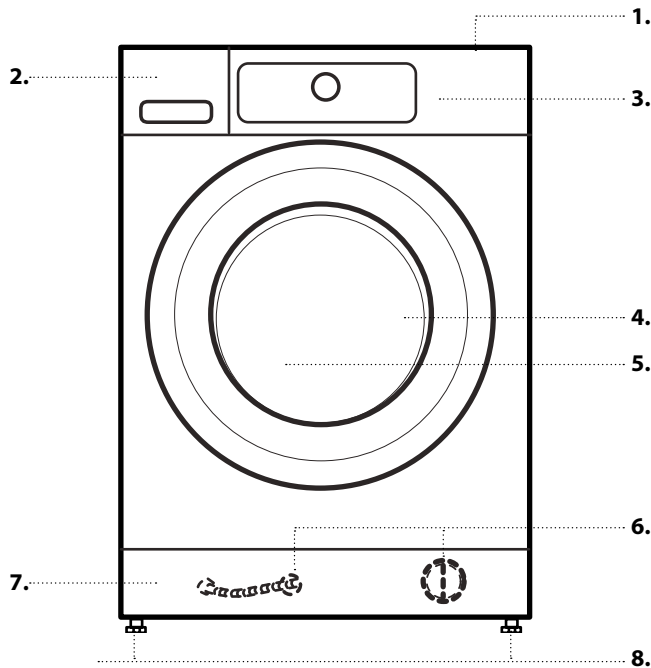
VAATIMUSTENMUKAISUUS- VAKUUTUS

Pesukoneen suunnittelussa,
valmistuksessa ja jakelussa on
noudatettu seuraavia
turvallisuutta koskevia
Euroopan unionin direktiivejä:

- 2006/95/EY
Pienjännitedirektiivi
- 2004/108/EY
Sähkömagneettinen
yhteensopivuusdirektiivi.

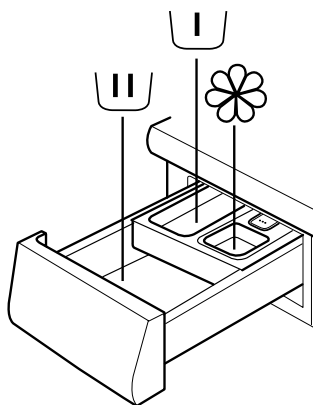
TUOTTEEN KUVAUS

LAITE



1. Työtaso
2. Pesuainelokerikko
3. Ohjauspaneeli
4. Luukun kahva
5. Luukku
6. Nukkasihti / hätätyhjennysletku (jos saatavilla)
- jalkalistan takana -
7. Jalkalista (irrotettava)
8. Säädettävät jalat (4)

PESUAINELOKERIKKO



1. Varsinaisen pesun lokero
 - Varsinaisen pesun pesuaine
 - Tahranpoistoaine
 - Vedenpehmentysaine
2. Esipesun lokero
 - Esipesuaine
3. Huuhteluaineen lokero
 - Huuhteluaine
 - Nestemäinen tärkki

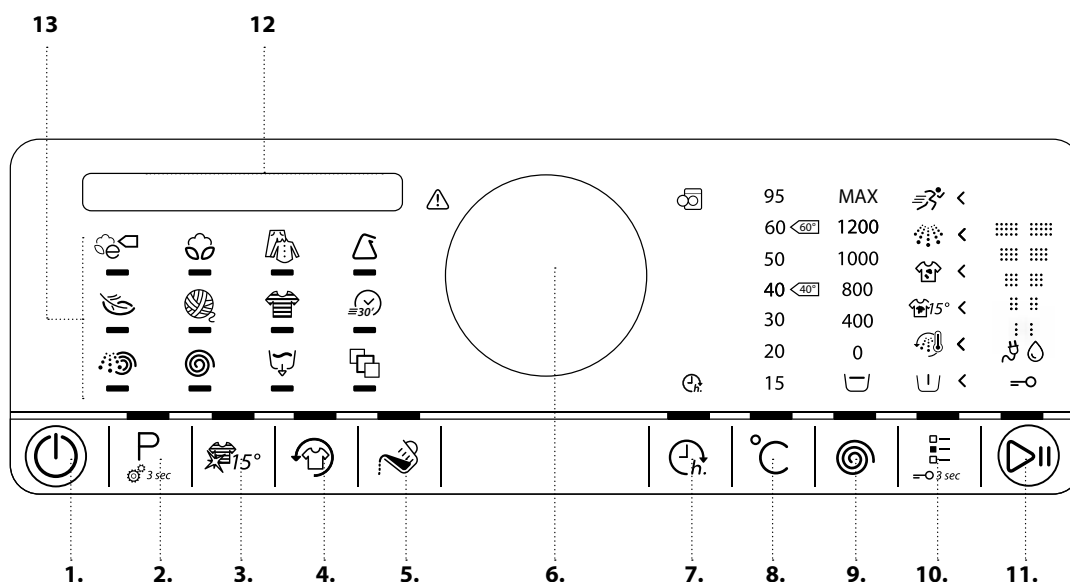
Kaada huuhteluainetta tai tärkkiliuosta vain merkkiin "MAX" saakka.
4. Vapautuspainike
(paina poistaaksesi pesuainelokerikko puhdistusta varten)



PESUAINESUOSITUKSET ERI TYYPPISILLE PYYKEILLE

| | | |
|--------------------------------|--------------|---|
| Valkoiset kestävät kuidut | (kylmä-95°C) | Voimakkaat pesuaineet |
| Valkoiset arat kuidut | (kylmä-40°C) | Miedot pesuaineet, joissa on valkaisuainetta ja/tai optisia kirkasteita |
| Vaaleat/pastellisävyiset värit | (kylmä-60°C) | Pesuaineet, joissa on valkaisuainetta ja/tai optisia kirkasteita |
| Voimakkaat värit | (kylmä-60°C) | Kirjopesuaineet ilman valkaisuainetta/optisia kirkasteita |
| Mustat/tummat värit | (kylmä-60°C) | Mustalle/tummalle pyykille tarkoitetut erikoispesuaineet |

KÄYTTÖPANEELI



1. On/Off-virtapainike
(Nollaus-/tyhjennyspainike, jos painetaan pitkään)
2. Ohjelmapainike
3. Colours 15 -painike
4. Rypistymissuojapainike
5. Annosteluavun painike
6. Nuppi (Valitse kiertämällä/Vahvista painamalla)
7. Päätymisaika painike
8. Lämpötilan painike
9. Linkousnopeuden painike
10. Lisätoimintojen painike
(Painikelukitus, jos pidetään painettuna pitkään)
11. Käynnistys-/pysäytyspainike
12. Näyttö
13. Ohjelmien alue

TEKNISET TIEDOT VESILIITÄNTÄÄ VARTEN

VESILIITÄNTÄ

VEDENOTTO

Kylmä

VESIHANA

3/4 tuuman kierreletkuliitin

VEDENOTON MINIMIPAIN

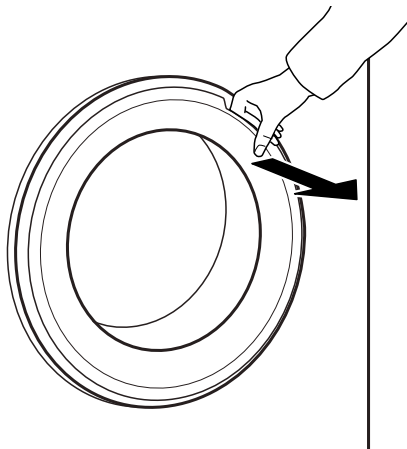
100 kPa (1 baari)

VEDENOTON MAKSIMIPAIN

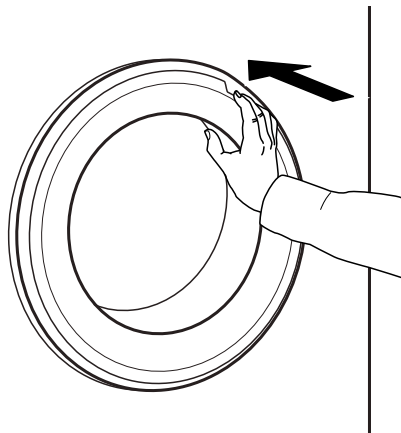
1000 kPa (10 baaria)

LUUKKU

Avaa luukku kädensijasta vetämällä



Sulje luukku kädensijasta pitämällä ja työntämällä siten, että kuulet sen napsahdavan kiinni.



RUMMUN VALO (jos saatavilla)

- Ohjelman valinnan aikana: valo syttyy pyykin laittamista varten
- Ohjelman käynnistymisen jälkeen, valo himmenee ja kirkastuu pyykin määrä havainnoitaessa.
- Ohjelman loppumisen jälkeen, kun avaat luukun, valo syttyy lyhyeksi aikaa pyykkien poistamista varten. Sitten se sammuu energian säästämiseksi; kosketa mitä tahansa painiketta sen kytkemiseksi takaisin päälle.

LISÄVARUSTEET

Ota yhteyttä myynnin jälkeiseen palveluun tarkistaaksesi, onko seuraavat lisävarusteet saatavilla omistamaasi pyykkikonemallia (ja kuivausrumpua) varten

KOROKE

Se voidaan asentaa pyykkikoneen alle sen nostamiseksi ja tällöin pyykkien laittaminen ja poistaminen on miellyttävämpää.

PINOAMISSARJAN HYLLY

sallii kuivausrummun kiinnittämisen pesukoneen päälle tilan säästämiseksi ja jotta helpotetaan täyttämistä ja tyhjentämistä korkeammalla olevalla kuivausrummulla.

LAITTEEN KÄYTTÖ


ENSIMMÄINEN KÄYTTÖKERTA

Kun kytket pesukoneen verkkoon, se kytkeytyy päälle automaattisesti. Sinua pyydetään asettamaan haluamasi kieli näyttöä varten. Kierrä nuppia halutun kielen valitsemiseksi ja paina nuppia sen vahvistamiseksi.



Sitten voit sovittaa pesukoneen veden kovuusasetuksen asianmukaiseksi paikallisen veden kovuuden mukaan. Tämä toimenpide kannattaa suorittaa, jotta optimoidaan annostelun aputoiminto. Nuppia kiertämällä voit valita vaihtoehtoista pehmeä / keskitaso / kova ja vahvista valinta nuppia painamalla.

Mahdollisten tuotantoprosessin jäämien poistamiseksi.

- 1.** Valitse ohjelma "Puuvilla" lämpötilalla 95 °C.
- 2.** Annostelee pesuainelokerikon varsinaisen pesun lokeroon pieni määrä  pesuainetta (enintään 1/3 pesuaineen valmistajan vähän likaiselle pyykille suosittelemasta määrästä).
- 3.** Käynnistä ohjelma ilman pyykkejä. Katso "PÄIVITÄISTÄ KÄYTTÖÄ" koskevasta kappaleesta lisätietoja, miten valita ja käynnistää ohjelma.

PÄIVITTÄINEN KÄYTTÖ

PYYKKIEN LAJITTELEMINEN

1. POISTA KAIKKI ESINEET TASKUISTA

- Kolikot, hiusneulat, ym. voivat vahingoittaa pyykkejä sekä pesukoneen osia.
- Esineet kuten paperinäiliinat murentuvat pieniksi palasiksi, jotka on poistettava käsin pesun jälkeen.



2. SULJE VETOKETJUT, NAPIT JA HAKASET. SIDO LÖYSÄT VYÖT TAI NAUHAT YHTEEN.

- Pese pienet vaatekappaleet (esimerkiksi nailonsukat, vyöt, ym.) ja hakasia sisältävät tuotteet (esim. rintaliivit) pesupussissa tai vetoketjullisen tyynyliinan sisällä. Irrota aina verhojen ripustimet tai pese verhot tiukkaan sidotussa puuvillapussissa.



3. MATERIAALI/PESUMERKINTÄ

Puuvilla, sekoitekuidut, itsesiliävät/synteettiset kuidut, villa, käsinpestävät tekstiilit.

- Väri
erottele värilliset ja valkoiset tuotteet. Pese uudet värilliset vaatteet erillään.
- Koko
Pese erikokoisia vaatteita samassa rummullisessa, jotta parannat pesutehoa ja jaat pyykkien painon tasaisemmin rummussa.
- Hienopesu
Pese arat tuotteet erikseen; ne vaativat herkkää käsittelyä.

PESUKONEEN KÄYTTÖ

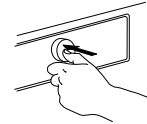
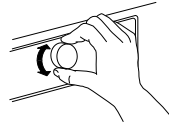
1. PYYKKIEN LAITTAMINEN

- Avaa luukku ja laita pyykkiä. Työnnä vaatekappaleet löysästi rumpuun yksi kerrallaan sullomatta. Noudata ohjelmataulukon täyttömääräohjeita. Jos pesukoneen rumpu on liian täynnä, pesutulos ei ole hyvä ja pyykki rypistyvät.



2. SULJE LUUKKU

- Varmista, ettei luukun lasin ja kumitiivisteeseen väliin ole jäänyt pyykinpätkiä.
- Sulje luukku siten, että kuulet sen napsahtavan kiinni.



Löydät lisää ohjelmia koskevia tietoja kappaleesta **OHJELMAT, LISÄTOIMINNOT JA TOIMINNOT** sekä päivittäisestä viiteoppaasta.

3. AVAA VESIHANA

- Varmista, että pesukone on liitetty vesijohtoverkkoon.
- Avaa vesihana.



Muuta lämpötilaa, jos tarpeen

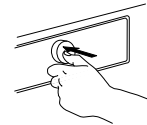
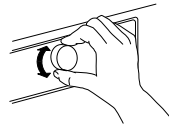
Jos haluat muuttaa näytöllä näkyvää lämpötilaa, sinun on varmistettava, että Lämpötilan painike syttyy.

Kierrä nuppia halutun lämpötilan valitsemiseksi ja paina sitten nuppia sen vahvistamiseksi.




4. KYTKE PESUKONE PÄÄLLE

- Paina On/Off-virtapainiketta, kunnes ohjelmapainike syttyy. Animaatio tulee näkyviin ja voit kuulla äänimerkin. Sitten pesukone on käyttövalmis.
- Ohjauspaneeliin tulee näkyviin viimeksi käytetyn ohjelman asetus.



Muuta linkousnopeutta, jos tarpeen

Jos haluat muuttaa näytöllä näkyvää linkousnopeutta, sinun on varmistettava, että linkouksen painike palaa.

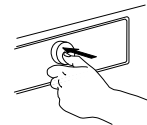
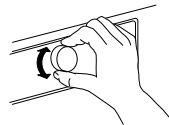
Kierrä nuppia halutun linkousnopeuden, tai huuhteluveden pidätyksen , valitsemiseksi ja paina sitten nuppia sen vahvistamiseksi.



5. ASETA HALUAMASI OHJELMA

OHJATTU TILA

painikkeen valo ohjaa sinut ohjelman asetuksen läpi seuraavassa järjestyksessä: valitse ohjelma / lämpötila / linkousnopeus / lisätoiminnot. Välittömästi valinnan vahvistamisen jälkeen nuppia painamalla, painikkeen valo hyppää seuraavaan vaiheeseen.



Jos valitset linkousnopeudeksi "0", ohjelma päättyy huuhteluveden tyhjennykseen. Ei suoriteta loppulinkousta.

Jos valitset "Rypistymisen esto", ohjelma päättyy huuhteluvaiheen jälkeen. Pyykit jäävät likoamaan viimeiseen huuhteluveteen. Katso lisätietoja kappaleesta **OHJELMAT, LISÄTOIMINNOT JA TOIMINNOT** / Rypistymisen esto.

Valitse tarvittaessa lisävalinnat

Jos haluat valita lisätoimintoja, sinun on varmistettava, että lisätoimintojen painike palaa. Valitulle ohjelmalle valittavissa olevat lisätoiminnot osoitetaan palavilla nuolilla. Valitse haluamasi lisätoiminnot nuppia kiertämällä. Valitun lisätoiminnon tunnus vilkkuu. Vahvista se painamalla nuppia. Lisätoiminnon tunnus palaa kiinteästi.



Jotkin lisävalinnat / toiminnot voidaan valita suoraan painiketta painamalla:



Katso lisätietoja kappaleesta **OHJELMAT, LISÄTOIMINNOT JA TOIMINNOT**.

ITSENÄISET ASETUKSET

Kun olet kytkenyt pesukoneen päälle, sinun ei ole pakko noudattaa **OHJATTUA TILAA**.

Saat valita itse järjestyksen, jolla teet ohjelmasi asetukset. Tee asetukset painamalla ensin kyseistä painiketta, tee sitten valinnat valitsinta kääntämällä ja vahvista lopuksi valitsinta painamalla.

Asetettavissa olevat lämpötilat, linkousnopeudet ja lisätoiminnot riippuvat valitusta ohjelmasta.

Sen vuoksi suositellaan aloittamaan asettaminen valitsemalla ohjelma.

6. LISÄÄ PESUAINE

- Jos et käytä annostelun aputoimintoa, vedä ulos pesuainelokerikko ja lisää pesuaine (sekä lisäaineet/huuhteluaine) nyt kuten osoitetaan kappaleessa **PESUAINELOKERIKKO**. Noudata pesuainepakkauksen annosteluohjeita. Jos olet valinnut lisätoiminnon **ESIPESU** tai **VIIVÄSTETTY KÄYNNISTYS**, noudata ohjeita kappaleessa **OHJELMAT, LISÄTOIMINNOT JA TOIMINNOT**. Sulje sitten huolellisesti pesuainelokerikko uudelleen.
- Jos käytät "annosteluapu", lisää pesuaine **myöhemmin**, ohjelman käynnistämisen jälkeen. Katso kappaletta **ANNOSTELUAPU/ PÄIVITTÄINEN KÄYTTÖ**.



Pesuaineen / lisäaineiden oikea annostelu on tärkeää, koska

- se optimoi pesutuloksen
- sen avulla vältetään liiallisen pesuaineen jättämät ärsyttävät jäämät pyykeissä
- se säästää rahaa välttämällä liiallista pesuaineen käyttöä
- se suojaa pesukonetta ehkäisemällä komponenttien kalkkiutumista
- se kunnioittaa ympäristöä välttämällä tarpeetonta ympäristön kuormitusta

7. OHJELMAN KÄYNNISTYS

- Paina jatkuvasti painiketta "käynnistys/tauko", kunnes painike palaa kiinteästi; ohjelma käynnistyy.
- Jos olet valinnut "**annosteluapu**", pesukone osoittaa sinulle suositellun pesuainemäärän kyseiselle pyykkimäärälle hetken kuluttua ohjelman käynnistymisen jälkeen. – Lisää pesuaine varsinaisen pesun lokeroon pesuainelokerikossa tai suoraan rumpuun pesuainepallossa.

II 100ml

- Jos olet valinnut "**annosteluapu**" **sekä myös "esipesun"**, pesukone osoittaa sinulle vuorotellen suositellun pesuainemäärän esipesun (I) ja varsinaisen pesun (II) lokeroon.

I 75ml

II 100ml

Lisää suositellut pesuainemäärät lokeroihin ja paina painiketta "käynnistys/tauko" ohjelman jatkamiseksi.



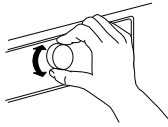
- Ylivuotamisen välttämiseksi, älä avaa pesuainelokerikkoa enää käynnissä olevan ohjelman aikana.
- Näytöllä osoitettava ohjelman jäljellä oleva aika voi vaihdella. Tekijät kuten pyykkien epätasapaino tai vaahdon muodostuminen voivat vaikuttaa ohjelman kestoon. Aina kun ohjelman jäljellä olevaa aikaa lasketaan uudelleen, näytölle ilmestyy animaatio.



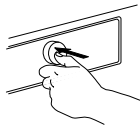
8. MUUTA KÄYNNISSÄ OLEVAN OHJELMAN ASETUKSIA, JOS TARPEEN


Voit muuttaa asetuksia vielä silloinkin, kun ohjelma on käynnissä. Muutokset otetaan käyttöön, mikäli vastaava ohjelman vaihe ei ole vielä päättynyt.

- Paina vastaavaa painiketta (esimerkiksi "Linkousnopeuden" painiketta linkousnopeuden muuttamiseksi). Arvo vilkkuu muutaman sekunnin.
- Vilkkumisen aikana voit säätää asetusta nuppia kiertämällä. Jos arvo lakkaa vilkkumasta, etkä ole vielä suorittanut haluamaasi muutosta, paina painiketta uudelleen.



- Vahvasta muutos nuppia painamalla. Jos et suorita vahvistusta, muutos vahvistetaan automaattisesti – muutettu asetusta lakkaa vilkkumasta.



Ohjelma etenee automaattisesti asetuksen muuttamisen jälkeen. Jotta estetään käynnissä olevan ohjelman vahingonomainen muuttaminen (esimerkiksi lasten toimesta), käytä "näppäinlukkoa"  (katso kappaletta OHJELMAT, LISÄTOIMINNOT JA TOIMINNOT).

Käynnissä olevan ohjelman asetusten muuttamiseksi voit myös toimia seuraavasti:

- Paina painiketta "käynnistys/tauko" käynnissä olevan ohjelman laittamiseksi taukotilaan.
- Muuta asetukset.
- Paina painiketta "käynnistys/tauko" uudelleen ohjelman jatkamiseksi.



Jos olet muuttanut ohjelman, älä lisää pesuainetta uutta ohjelmaa varten.

9. ASETA TAUKOTILAAN KÄYNNISSÄ OLEVA OHJELMA JA AVAA LUUKKU, JOS TARPEEN

Ohjelman käynnistyksen jälkeen, näytöllä osoitetaan, kun ohjelma voidaan vielä keskeyttää tekstiilien lisäämiseksi.

- Paina jatkuvasti painiketta "käynnistys/tauko" käynnissä olevan ohjelman asettamiseksi taukotilaan.
- Mikäli veden taso tai lämpötila ei ole liian korkea, syttyy merkkivalo "luukku auki". Voit avata luukun esimerkiksi pyykkien lisäämiseksi tai vahingossa laitetun pyykin poistamiseksi.
- Paina painiketta "käynnistys/tauko" ohjelman jatkamiseksi.



10. NOLLAA KÄYNNISSÄ OLEVA OHJELMA, JOS TARPEEN

- Paina jatkuvasti "On/Off"-virtapainiketta, kunnes näytöllä osoitetaan kyseisen ohjelman olevan peruutettu. Vesi tyhjenetään. Ohjelma päättyy ja luukun lukitus avautuu.



11. KYTKE PESUKONE POIS PÄÄLTÄ OHJELMAN LOPUTTUA














- Näyttö osoittaa, että jakso on päättynyt ja merkkivalo "Luukku auki" syttyy – voit poistaa pyykit.
- Paina "On/Off"-virtakytkintä pesukoneen sammuttamiseksi. Jos et sammuta sitä, pesukone kytkeytyy pois päältä automaattisesti noin viidentoista minuutin kuluttua ohjelman päättymisestä energian säästämiseksi.
- Jätä luukku raolleen, jotta pesukoneen sisäosat kuivuvat.













OHJELMAT JA LISÄTOIMINNOT

Sopivan ohjelman valitsemiseksi pyykeillesi, noudata aina pyykkien pesumerkintöjen ohjeita.

| OHJELMA | | <i>Pesun tyyppi ja suositukset</i> | <i>Pesu-merkinnät</i> | <i>Asetukset</i> |
|---------------------|---|---|--|--|
| Eko-puuvilla |  | Tavallisen likainen puuvillapyykki. 40 °C:n ja 60 °C:n vakiopuuvillaohjelma, edullisin ohjelma veden ja sähkön yhdistetyn kulutuksen mukaan mitattuna. Perustuu energiamerkissä osoitettuihin arvoihin. |  | MAKSIMITÄYTTÖ maksimi LÄMPÖTILAVÄLI Kylmä - 60 °C MAKSIMILINKOUSNOPEUS maksimi VALITTAVAT LISÄTOIMINNOT Tehohuuhtelu, pika, Colours 15, raikastus |
| PUUVILLA |  | Normaalilikaiset tai erittäin likaiset pyykit, jotka ovat puuvillaa tai pellavaa kuten pyyhkeet, alusasut, pöytäliinat, vuodevaatteet, ym. |  | MAKSIMITÄYTTÖ maksimi LÄMPÖTILAVÄLI Kylmä - 95 °C MAKSIMILINKOUSNOPEUS maksimi VALITTAVAT LISÄTOIMINNOT esipesu, kuuma loppuhuuhtelu, Tahra 15, erittäin likainen, Tehohuuhtelu, pika, Colours 15, Raikastus |
| SEKAPYYKKI |  | Kestävät hieman tai normaalisti likaiset pyykit, jotka ovat puuvillaa, pellavaa, tekukuitua tai niiden sekoitteita. Tehokas yhden tunnin ohjelma. Pese ainoastaan samanlaisia värejä samassa koneellisessa. |   | MAKSIMITÄYTTÖ 7,0 kg LÄMPÖTILAVÄLI Kylmä - 60 °C MAKSIMILINKOUSNOPEUS maksimi VALITTAVAT LISÄTOIMINNOT kuuma loppuhuuhtelu, Tahra 15, tehohuuhtelu, pika, Colours 15, raikastus |
| TEKOKUIDUT |  | Normaalisti likaiset pyykit, jotka ovat tekokuitua (esim. polyesteri, polyakryyli, viskoosi, ym.) tai niiden sekoitetta puuvillan kanssa. |  | MAKSIMITÄYTTÖ 4,0 kg LÄMPÖTILAVÄLI Kylmä - 60 °C MAKSIMILINKOUSNOPEUS maksimi VALITTAVAT LISÄTOIMINNOT esipesu, Tahra 15, erittäin likainen, tehohuuhtelu, pika, Colours 15, raikastus |
| HIENOPESU |  | Hellää käsittelyä vaativat aroista materiaaleista valmistetut pyykit. |  | MAKSIMITÄYTTÖ 3,0 kg LÄMPÖTILAVÄLI Kylmä - 40 °C MAKSIMILINKOUSNOPEUS 1000 VALITTAVAT LISÄTOIMINNOT esipesu, pika, Colours 15, raikastus |

| OHJELMA | <i>Pesun tyyppi ja suositukset</i> | <i>Pesu-merkinnät</i> | <i>Asetukset</i> |
|-----------------------------|--|--|---|
| VILLA |  <p>Villavaatteet, joissa on Woolmark-merkki ja konepesumerkintä, sekä silkki-, pellava-, villa- ja viskoositekstiilit, joissa on käsinpesumerkintä. Noudata valmistajien pesumerkinnässä antamia suosituksia.</p> |   | <p>MAKSIMITÄYTTÖ 2,0 kg LÄMPÖTILAVÄLI Kylmä - 40 °C MAKSIMILINKOUSNOPEUS 1000 VALITTAVAT LISÄTOIMINNOT esipesu, pika, Colours 15, raikastus</p> |
| PIKA 30 |  <p>Hieman likaiset tahrattomat pyykit, jotka ovat puuvillaa ja/tai synteettistä kuitua. Raikastusohjelma.</p> |   | <p>MAKSIMITÄYTTÖ 3,0 kg LÄMPÖTILAVÄLI Kylmä - 30 °C MAKSIMILINKOUSNOPEUS maksimi VALITTAVAT LISÄTOIMINNOT Colours 15, raikastus</p> |
| VÄRILLISET |  <p>Hieman tai normaalisti likaiset pyykit, jotka ovat puuvillaa, synteettistä kuitua tai niiden sekoitteita; myös arat tekstiilit. Toiminto auttaa säilyttämään pyykkien värit. Muista käyttää pesuainetta, joka soveltuu kyseisten pyykkien väriin.</p> |    | <p>MAKSIMITÄYTTÖ 7,0 kg LÄMPÖTILAVÄLI Kylmä - 60 °C MAKSIMILINKOUSNOPEUS 1000 VALITTAVAT LISÄTOIMINNOT esipesu, Tahra 15, erittäin likainen, pika, Colours 15</p> |
| LINKOUS |  <p>Erillinen tehokas linkousohjelma. Soveltuu kestäville pyykeille.</p> | | <p>MAKSIMITÄYTTÖ maksimi LÄMPÖTILAVÄLI Kylmä MAKSIMILINKOUSNOPEUS maksimi VALITTAVAT LISÄTOIMINNOT raikastus</p> |
| HUUHTELU&LINKOUS |  <p>Erillinen huuhtelu ja tehokas linkousohjelma. Soveltuu kestäville pyykeille.</p> | | <p>MAKSIMITÄYTTÖ maksimi LÄMPÖTILAVÄLI Kylmä MAKSIMILINKOUSNOPEUS maksimi VALITTAVAT LISÄTOIMINNOT tehoahuhtelu, raikastus</p> |
| TYHJENNYS |  <p>Erillinen ohjelma veden tyhjentämiseksi ilman linkousta. Se voidaan valita, jos pyykit ovat huuhteluveden pidätystoiminnossa ja haluat tyhjentää veden linkoamatta märkiä pyykejä. Tyhjennysohjelman vaihtoehtona voit valita linkousnopeudeksi "0", jotta huuhteluveden pidätystoiminto päätetään ilman linkousta. Sopii aroille pyykeille kuten arat tekstiilit tai verhot.</p> | | |

| OHJELMA | <i>Pesun tyyppi ja suositukset</i> | <i>Pesu-merkinnät</i> | <i>Asetukset</i> |
|---|--|--|---|
| ERIKOIS-OHJELMAT  | <p>Jos haluat asettaa yhden seuraavista ohjelmista, valitse ja vahvista erikoisohjelman sijainti. Kierrä sitten nuppia valitaksesi yksi seuraavista kahdeksasta ohjelmasta; kyseisen ohjelman nimi osoitetaan näytöllä. Vahvista haluamasi ohjelma nuppia painamalla.</p> | | |
| T-PAIDAT | <p>T-paidat, paitapuserot ja hienot työvaatteet, jotka ovat puuvillaa, synteettistä kuitua tai niiden sekoitteita. Herkkä käsittely aroille tekstiileille.</p> |   | <p>MAKSIMITÄYTTÖ 3,0 kg LÄMPÖTILAVÄLI Kylmä - 40 °C MAKSIMILINKOUSNOPEUS 1000 kierr./min VALITTAVAT LISÄTOIMINNOT esipesu, Colours 15, pika, raikastus</p> |
| UNTUVAT | <p>Suuret tuotteet kuten makuupussit, pestävät peitot, kylpyhuoneen matot, tyynyt ja toppatakit, jotka on täytetty höyhenillä tai synteettisillä materiaaleilla. Sopii suurikokoisten pyykkien pesuun ja linkoukseen. Noudata valmistajan pesumerkinnässä antamia suosituksia pyykeille</p> |   | <p>MAKSIMITÄYTTÖ 3,5 kg LÄMPÖTILAVÄLI Kylmä - 60 °C MAKSIMILINKOUSNOPEUS 1000 kierr./min VALITTAVAT LISÄTOIMINNOT esipesu, Tahra 15, tehohuuhtelu, kuuma loppuhuuhtelu, Colours 15, pika, raikastus</p> |
| LIINAVAATTEET | <p>Valkoiset tai värilliset vuodevaatteet, jotka on valmistettu puuvillasta, tekokuiduista tai puuvillasekoitteista. Vähentää mikrobeja ja puhdistaa hellävaraisesti, myös hauraat vuodevaatteet. Perusteellinen huuhteluvaihe auttaa vähentämään pesuaineen ja siitepölyn jäämiä. Suositellaan käyttämään jauhemaista pesuainetta tälle ohjelmalle.</p> |   | <p>MAKSIMITÄYTTÖ 3,5 kg LÄMPÖTILAVÄLI Kylmä - 95 °C MAKSIMILINKOUSNOPEUS maksimi VALITTAVAT LISÄTOIMINNOT esipesu, Tahra 15, tehohuuhtelu, kuuma loppuhuuhtelu, Colours 15, pika, raikastus</p> |
| KASHMIR | <p>Korkealaatuiset kashmir-vaatteet, jotka on merkitty kone- tai käsinpestäviksi. Käytä nestemäistä pesuainetta villapyykeille. Noudata valmistajan pesumerkinnässä antamia suosituksia pyykeille.</p> |  | <p>MAKSIMITÄYTTÖ 2,0 kg LÄMPÖTILAVÄLI Kylmä - 40 °C MAKSIMILINKOUSNOPEUS 400 kierr./min VALITTAVAT LISÄTOIMINNOT Colours 15, pika, raikastus</p> |

| OHJELMA | <i>Pesun tyyppi ja suositukset</i> | <i>Pesu-merkinnät</i> | <i>Asetukset</i> |
|----------------------|--|--|---|
| URHEILU | Normaalilikaiset ja hiestä määrät urheiluvaatteet, jotka on valmistettu puuvillajerseyä tai mikrokuiduista. Tämä ohjelma sisältää esipesujakson – voit lisätä pesuainetta myös esipesun lokeroon likaisten urheiluvaatteiden pesua varten. Älä käytä huuhteluainetta; tämä voi vahingoittaa usein urheiluvaatteissa olevia elastaanikuituja. |   | MAKSIMITÄYTTÖ 4,0 kg LÄMPÖTILAVÄLI Kylmä - 40 °C MAKSIMILINKOUSNOPEUS maksimi VALITTAVAT LISÄTOIMINNOT esipesu, Tahra 15, tehohuuhtelu, Colours 15, pika, raikastus |
| FARKUT | Normaalilikaiset puuvillaiset farkut ja kestävästä farkkumaisesta kankaasta valmistetut vaatteet, kuten housut ja takit. Tummanvärisille farkuille suositellaan tummanvärisille vaatteille tarkoitettua erityispesuainetta. |  | MAKSIMITÄYTTÖ 6,0 kg LÄMPÖTILAVÄLI Kylmä - 60 °C MAKSIMILINKOUSNOPEUS maksimi VALITTAVAT LISÄTOIMINNOT esipesu, Tahra 15, erittäin likainen, tehohuuhtelu, kuuma loppuhuuhtelu, Colours 15, pika, raikastus |
| VAUVAVAATTEET | Normaalilikaiset puuvillaiset ja/tai pellavaiset vauvanvaatteet. Kone huuhtelee pesuaineen vaahdon erityisen huolellisesti, mikä auttaa suojaamaan herkkää vauvan ihoa. |  | MAKSIMITÄYTTÖ 6,0 kg LÄMPÖTILAVÄLI Kylmä - 60 °C MAKSIMILINKOUSNOPEUS maksimi VALITTAVAT LISÄTOIMINNOT tehohuuhtelu, Colours 15, pika, raikastus |
| MINITÄYTTÖ | Puuvillaiset ja/tai tekokuituiset pyykkiä, jotka on valmistettu tavallisista kangaslajeista. Ihanteellinen, jos halutaan pestä pieni määrä pyykkiä taloudellisesti. Tahroille suositellaan esikäsitteilyä. Ei sovellu erittäin aroille pyykeille. |   | MAKSIMITÄYTTÖ 1,0 kg LÄMPÖTILAVÄLI Kylmä - 40 °C MAKSIMILINKOUSNOPEUS maksimi VALITTAVAT LISÄTOIMINNOT tehohuuhtelu, Colours 15, pika, raikastus |

LISÄTOIMINNOT - VALITTAVISSA LISÄ- TOIMINTOJEN PAINIKKEELLA



Ohjelmataulukko antaa yleiskatsauksen ohjelmien ja lisätoimintojen mahdollisista yhdistelmistä. Ei voida

valita kaikkia ohjelmien ja lisätoimintojen yhdistelmiä. Lisäksi tietyt lisätoiminnot eivät sovi yhteen. Kyseisessä tapauksessa

lisätoiminto, jota ei voida yhdistää, vilkkuu ensin ja sammuu sitten uudelleen ja voit kuulla äänimerkin.

ESIPESU



Lisää esipesuvaiheen valittuun pesuohjelmaan. Hyvin likaiselle pyykille (esim. hiekkainen tai rakeinen lika). – Ravistele pyykki huolellisesti ennen niiden lastaamista rumpuun.

Voit lisätä pienen määrän pesuainetta esipesun lokeroon pesuainelokerikossa tai suoraan rumpuun. – Kun valitaan "esipesu",

käytä jauhemaista pesuainetta varsinaista pesua varten, jotta varmistetaan pesuaineen pysyminen pesuainelokerikossa siihen saakka, kunnes varsinainen pesuohjelma käynnistyy. Noudata pesuaineen valmistajan annosteluohjeita, tai käytä lisätoimintoa "annosteluapu". Pidentää ohjelman kestoa noin 20 minuuttia.

KUUMA LOPPUHUUH- TELU



Huuhteluvaihe päättyy kuumaan huuhteluun, joka vapauttaa kankaan kuitujen jännityksiä sekä aikaansaa pehmeämmän ja lyhyemmän linkousvaiheen.

Pyykit tuntuvat mukavan lämpimiltä, kun ne otetaan pois heti ohjelman päätyttyä.

TAHRA 15



Auttaa poistamaan kaikentyyppiset tahrat rasvaa ja öljyä lukuun ottamatta. Ohjelma alkaa kylmällä vedellä tapahtuvalla pesuvaiheella. Kesto

pidentyy noin 10 minuuttia. Pinttyneille tahoille suositellaan esikäsitelyä. Ei valittavissa puuvillaohjelmalle 95 °C.

ERITTÄIN LIKAINEN



Auttaa puhdistamaan erittäin likaiset, pinttyneet pyykki optimoiden tahranpoiston lisäaineiden tehokkuuden.

Annostele sopiva määrä pesun aikana käytettävää tahranpoistoainetta (jauhetta) varsinaisen pesun lokeroon tavallisen pesuaineen kanssa. Käytä ainoastaan jauhemaista pesuainetta tämän lisätoiminnon kanssa. Noudata valmistajan annosteluohjeita.

Voi pidentää ohjelman kestoa enintään 15 minuuttia.

TÄRKEÄÄ: Soveltuu käytettäessä happipohjaisia tahranpoisto- ja valkaisuaineita.

Älä käytä kloori- tai perboraattivalkaisuaineita!

TEHOHUUHTELU



Auttaa välttämään pesuainejäämät pyykeissä pidennetyllä huuhteluvaiheella.

Sopii erityisen hyvin vauvanvaatteille tai allergioista kärsivien pyykeille sekä pehmeän veden alueille.

PIKA



Mahdollistaa nopeammin tapahtuvan pesun. Lyhentää ohjelman kestoa taaten silti hyvän pesutuloksen.

Suosittelaa vain hieman likaisille pyykeille.

Ei valittavissa puuvillaohjelmalle 95 °C.

LISÄTOIMINNOT, JOTKA ON VALITTA VISSA SUORAAN PAINAMALLA VASTA AVAA PAINIKETTA

COLOURS 15



Toiminto auttaa säilyttämään pyykkien värit suorittamalla pesun kylmässä vedessä (15°C). Säästää veden lämmitykseen kuluvaa energiaa taaten silti hyvän pesutuloksen.

Se sopii tahrattomalle, hieman likaiselle pyykille.

Varmista, että käyttämäsi pesuaine soveltuu kylmäpesuun (15 tai 20 °C).

Ei valittavissa puuvillaohjelmalle 95 °C.

RAIKASTUS



Auttaa sinua pitämään pyykkiä tuoreina, jos et voi tyhjentää niitä heti ohjelman päättymisen jälkeen.

Pesukone alkaa pyörittää pyykkiä rummussa säännöllisesti muutaman minuutin kuluttua ohjelman päättymisestä. Tämä pyörytys

jatkaa noin 6 tuntia pesuohjelman päättymisen jälkeen. Voit lopettaa sen milloin tahansa painamalla mitä tahansa painiketta; luukun lukitus avautuu ja voit poistaa pyykkiä.

LÄMPÖTILA



Jos haluat muuttaa lämpötilaa, paina lämpötilan painiketta, kierrä nuppia halutun lämpötilan valitsemiseksi ja vahvista se nuppia painamalla.

Jos kytket pesukoneen päälle, ohjauspaneeliin ilmestyy viimeksi käytetyn ohjelman ja lämpötilan asetus.

Jos muutat ohjelmaa, näytölle ilmestyy valitun ohjelman oletuslämpötila.

LINKOUS



Jos haluat muuttaa linkousnopeutta, paina linkouksen painiketta, kierrä nuppia halutun linkousnopeuden valitsemiseksi ja paina nuppia sen vahvistamiseksi.
Jos valitset linkousnopeudeksi "0", huuhteluvesi tyhjenetään ohjelman päätteeksi, mutta ei suoriteta loppulinkousta.

Jos kytket pesukoneen päälle, ohjauspaneeliin ilmestyy viimeksi käytetyn ohjelman ja linkousnopeuden asetus.
Jos muutat ohjelmaa, näytölle ilmestyy valitun ohjelman oletuslinkousnopeus.

RYPISTYMISEN ESTO



Välttääksesi pyykkien automaattisen linkouksen ohjelman lopussa. Pyykit jäävät likoamaan viimeiseen huuhteluveteen, ohjelma ei etene. Näyttö osoittaa, kun pesukone on saavuttanut huuhteluveden pidätysvaiheen.
Sopii aroille pyykeille, jotka eivät kestä linkousta tai jotka on lingottava alhaisemmalla linkousnopeudella. Ei sovellu silkille.
Jos haluat päättää "Rypistymisen esto", valitse toinen seuraavista vaihtoehtoista:

- veden tyhjennys, ei linkousta: kierrä nuppia valitaksesi linkousnopeudeksi "0" ja paina sitten "käynnistys/tauko": vesi tyhjenetään ja ohjelma päättyy
- pyykkien linkous: linkousnopeuden oletusarvo vilkkuu - käynnistä linkous painamalla "käynnistys/tauko". Tai valitse muu linkousnopeus kiertämällä nuppia, paina sitä vahvistaaksesi ja paina käynnistys/tauko" linkousjakson käynnistämiseksi

TOIMINNOT

VIRTAPAINIKE



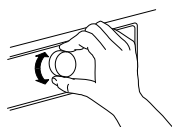
Pesukoneen päälle kytkemiseksi: paina On/Off-virtapainiketta, kunnes painike käynnistys/tauko syttyy.

Käynnissä olevan ohjelman peruuttamiseksi: paina jatkuvasti painiketta, kunnes näytöllä osoitetaan kyseisen ohjelman olevan peruutettu; pesukone suorittaa tyhjennysjakson ohjelman päätteeksi.

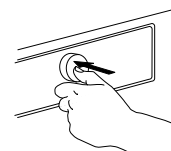
Pesukoneen pois päältä kytkemiseksi ohjelman loputtua: paina näppäintä, kunnes valo sammuu.

VALITSIN

- Ohjelman ja lisätoimintojen valitsemiseksi ja vahvistamiseksi
- Kierrä valitaksesi



- Paina vahvistaaksesi



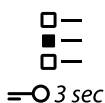
KÄYNNISTYS/TAUKO



- Ohjelman käynnistämiseksi, asetusten suorittamisen jälkeen
- Käynnissä olevan ohjelman asettamiseksi taukotilaan

- Taukotilassa olevan ohjelman jatkamiseksi

PAINIKELUKITUS



= 0.3 sec

Tämän toiminnon avulla voit lukita ohjauspaneelin painikkeet ja valitsimen vahingossa tapahtuvan käytön estämiseksi, esimerkiksi pienten lasten toimesta.

Pesukoneen on oltava päällä.



Paina jatkuvasti lisätoimintopainiketta vähintään 3 sekuntia;



= 0.3 sec

näyttö osoittaa, että näppäimet on lukittu.



Nyt nuppi ja painikkeet ovat lukittuja. Ainoa käytössä oleva toiminto on "On/Off" pesukoneen sammuttamiseksi. – Näppäinlukko pysyy aktiivisena, vaikka kytket pesukoneen pois päältä ja uudelleen päälle.

Painikkeiden/nupin lukituksen avaamiseksi paina jatkuvasti lisätoimintopainiketta vähintään 3 sekuntia, kunnes näyttö ilmoittaa, että näppäimien lukitus on avattu.

ANNOSTELUAPU



Katso erillistä kappaletta
Annosteluapu – ensimmäinen käyttö
/ päivittäinen käyttö.

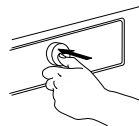
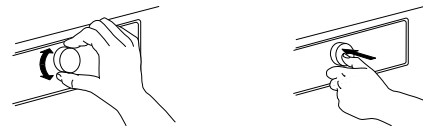
PÄÄTTYMISAIKA



Siirtää ohjelman lopun myöhempään ajankohtaan. Sen avulla voidaan hyödyntää edullisemmat energian hinnat (esimerkiksi yöaikaan) tai saada pyykit valmiiksi tiettyyn aikaan. Älä käytä nestemäistä pesuainetta tämän toiminnon kanssa.

Valitse viiveeksi enintään 23:30 tuntia.

- Valitse pesuohjelma, lämpötila ja lisätoiminnot.
- Paina painiketta "Päätymisaika" – painikkeen yläpuolella oleva tunnus vilkkuu.
- Kierrä nuppia valitaksesi viiveeksi enintään 23:30 tuntia, joka näytetään näytöllä. Vahvasta haluamasi viive nuppia painamalla. Päätymisajan painikkeen yläpuolella oleva tunnus syttyy kiinteästi.



- Kun olet suorittanut kaikki asetukset, paina "käynnistys- ja taukopainiketta" – painikkeen yläpuolella oleva valo syttyy kiinteästi. Näyttö näyttää käänteisen ajanlaskun ohjelman loppuun saakka. Luukku lukittuu.
- Viivästysvaiheen jälkeen ohjelma käynnistyy automaattisesti. Näyttö osoittaa sitten ohjelman jäljellä olevan ajan.

Ajastuksen peruuttaminen

- joko paina painiketta "käynnistys/tauko" viiveen peruuttamiseksi; valitun ohjelman käynnistämiseksi välittömästi paina uudelleen "käynnistys/tauko"-painiketta
- tai paina jatkuvasti painiketta "On/Off" peruuttaaksesi ohjelman asetuksen kokonaan.



ASETUKSET



Seuraavia asetuksia voidaan muuttaa: Kieli (= näytön kieli) / näppäinäänet / jakson lopun ilmoitus/ näytön kontrasti / veden kovuus / annosteluapu (säätää annostelun määrää käyttämillesi pesuaineille) / ekotila (automaattinen sammutustoiminto ohjelman lopussa) / tehdasetukset (= palautus tehdasetuksiin).

- Paina jatkuvasti ohjelmapainiketta vähintään 3 sekuntia.

- Kierrä nuppia valitaksesi asetus, jota haluat muuttaa; se ilmestyy näytölle. Vahvasta se nuppia painamalla.
- Kierrä nuppia asetuksen säätämiseksi; vahvasta nuppia painamalla.
- Poistuaksesi asetustilasta, joko kierrä nuppia, kunnes näytöllä osoitetaan poistumisen olevan mahdollista – vahvasta sitten nuppia painamalla. Tai vaihtoehtoisesti paina ohjelmapainiketta.

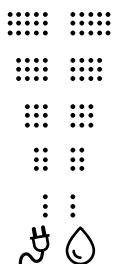
MERKKIVALOT



LUUKKU VOIDAAN AVATA

Tämä merkkivalo syttyy

- ennen kuin olet käynnistänyt ohjelman
- kun olet asettanut ohjelman taukotilaan ja veden taso ei ole liian korkea tai pyykit eivät ole liian kuumia kyseisessä ohjelman vaiheessa
- kun ohjelma päättyy ja pyykit voidaan poistaa



ENERGIAN / VEDEN SEURANTA

Antaa palautetta ohjelman asetusten energian ja veden kulutuksesta. Mitä vähemmän merkkivaloja syttyy, sitä taloudellisempia ohjelman asetukset ovat. Se voi vielä muuttua pyykkien määrän havainnoinnin jälkeen.

KALKINPOISTO

Näytölle ilmestytävä viesti muistuttaa sinua pesukoneen säännöllisestä kalkinpoistosta. Löydä pesukoneelle sopiva kalkinpoistoaine (WPRO) osoitteessa wpro.eu
Näytön muistutuksen poistamiseksi, paina nuppia.

VIKA:




Katso lisätietoja vianmäärityksen kappaleesta.

ANNOSTELUAPU – ENSIMMÄINEN KÄYTTÖ

Myytävinä olevien pesuaineiden voimakkuudet vaihtelevat huomattavasti. Kyseisen syyn vuoksi sopeuta pesukone käyttämiesi pesuaineiden annostelumääriin.

Lisäksi tarkista, vastaako pesukoneen esiasetettu veden kovuustaso (pehmeä) paikallisen veden kovuustasoa – mikäli ei, muuta sitä (katso "ANNOSTELUAPU / ENSIMMÄINEN KÄYTTÖ").

TALLENNNA ANNOSTELUN ARVOT KÄYTTÄMILLESII PESUAINELLE

| Pesuainetyypit: | Värillisten pesuaine | Hienopesuaine | Yleispesuaine |
|-----------------|---|--|---|
| |  |  |  |
| Ohjelmat: | Värilliset | Villa Hienopesu Kashmir T-paidat | Kaikki muut ohjelmat |

Tarkista pesuaineiden pakkauksista annostelumäärä keskimääräiselle likaisuustasolle ja keskimääräiselle veden kovuudelle

| | | VEDEN KOVUUS | | |
|----------------|-----------|--------------|-----------|------|
| | | PEHMEÄ | KESKITASO | KOVA |
| LIKAISSUUSASTE | VÄHÄINEN | | | |
| | KESKITASO | | ML | |
| | KORKEA | | | |

1. Paina jatkuvasti ohjelmapainiketta siirtyäksesi asetustilaan.

2. Valitse ANNOSTELUAPU kiertämällä ja painamalla nuppia.

3. Valitse pesuaineryhmä, jolle haluat tallentaa annostelun arvon; valitse kohdista:

- Värillisten pesuaine
- Yleispesuaine
- Hienopesuaine kiertämällä ja painamalla nuppia.

P 4. Valitse ja vahvista aiemmin pesuaineen pakkauksesta tarkistettu annostelun arvo kiertämällä ja painamalla nuppia.

5. Valitse LOPETA asetustilasta poistuaksesi kiertämällä ja painamalla nuppia.

Suorita tämä proseduuri kaikille 3 ohjelmaryhmälle.

SOVITA PESUKONE PAIKALLISEN VEDEN KOVUUTEEN

Pesukone toimitetaan veden kovuustason esiasetuksella pehmeä. Tarkista alueellinen veden kovuustaso, esimerkiksi kysymällä paikallisilta viranomaisilta tai internetin kautta. – Jos paikallinen veden kovuustaso ei ole pehmeä, säädä pesukonetta seuraavasti:

1. Paina jatkuvasti ohjelmapainiketta siirtyäksesi asetustilaan.

2. Valitse VEDEN KOVUUS kiertämällä ja painamalla nuppia.

3. Valitse asianmukainen veden kovuus (pehmeä, keskitaso tai kova) kiertämällä ja painamalla nuppia.

4. Valitse LOPETA asetustilasta poistuaksesi kiertämällä ja painamalla nuppia.

ANNOSTELUAPU / PÄIVITTÄINEN KÄYTTÖ

1. Kun olet laittanut pyykit, sulkenut luukun ja valinnut ohjelman sekä lisätoiminnot, paina "annosteluapu" painiketta. Annosteluapu painike syttyy.



2. Käynnistä ohjelma painamalla painiketta "käynnistys/tauko". – Rumpu kierähtää havainnoidakseen pyykkien määrän; näytöllä osoitetaan täyttömäärän havainnointivaihe. Ohjauspaneelissa näkyy animaatio. Sitten näytölle ilmestyy suositeltu pesuainemäärä (ml), joka on laitettava varsinaisen pesun lokeroon.



II 100ml

Jos olet valinnut lisätoiminnon esipesu, näytöllä näkyy vuorotellen esipesun lokeroon (I) ja varsinaisen pesun lokeroon (II) laitettavat määrät.

I 75ml

II 100ml


3. Vedä ulos pesuainelokerikko ja kaada suositeltu määrä pesuainetta varsinaisen pesun lokeroon (II) ja, jos on valittu esipesu, myös esipesun lokeroon (I) pesuainelokerikossa. Sen sijaan että pesuaine lisätään pesuainelokerikkoon, se voidaan lisätä suoraan rumpuun pesuainepallossa. Jos on valittu esipesu: esipesun pesuaine voidaan lisätä rumpuun, varsinaisen pesun pesuaine on lisättävä varsinaisen pesun lokeroon pesuainelokerikossa. Käytä jauhemaista pesuainetta kyseisessä tapauksessa, jotta varmistetaan pesuaineen pysyminen pesuainelokerikossa varsinaiseen pesuvaiheeseen saakka.



4. Sulje pesuainelokerikko (tai luukku) ja paina painiketta "käynnistys/tauko" jatkaaksesi ohjelmaa.



SÄÄSTÖVINKKEJÄ

- Pese ohjelmataulukon mukaisia täysiä koneellisia, jotta sähkön, veden, pesuaineen ja ajan käyttö on mahdollisimman tehokasta.
- Älä ylitä pesuaineiden valmistajien ohjeiden mukaista pesuaineen annostelumäärää. Käytä annostelun aputoimintoa; valmistele tämä toiminto kuten osoitetaan kappaleessa "Annosteluapu / ensimmäinen käyttö".
- Käytä esipesua vain erittäin likaisen pyykin pesussa.
- Esikäsittele tahrat tahrannoistoaaineella tai liota kuivuneita tahoja vedessä ennen pesua, jotta et tarvitse kuumaa vettä käyttävää pesuohjelmaa.
- Voit säästää energiaa valitsemalla 60 °C:n pesuohjelman 95-asteisen sijaan tai vastaavasti 40 °C:n ohjelman 60-asteisen sijaan. Puuvillapyykeille, käytä mieluiten ekopuuvillaohjelmaa,  40 °C tai 60 °C.
- Voit säästää aikaa ja energiaa myös valitsemalla suuremman linkousnopeuden, jolloin rumpukuivauksen alussa pyykki on jo valmiiksi kuivempaa.
- Käytä lisätoimintoa Colours 15 hieman likaiselle kirjaville pyykeille; se säästää veden lämmitykseen kuluva energiaa.

HUOLTO JA PUHDISTUS

⚠ VAROITUS

Mitä tahansa puhdistusta ja huoltoa varten,

sammuta pesukone ja irrota pistoke.
Älä käytä syttyviä nesteitä pesukoneen puhdistukseen.

PESUKONEEN ULKOPINNAN PUHDISTAMINEN

Käytä pehmeää kosteaa liinaa pesukoneen ulkoisten osien puhdistukseen.

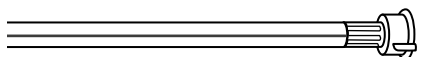
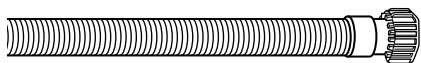


Älä käytä yleispuhdistusaineita tai lasinpesuaineita, hankaavia jauheita tai vastaavia tuotteita ohjauspaneelin puhdistukseen – nämä aineet saattavat vahingoittaa kirjoitusta.

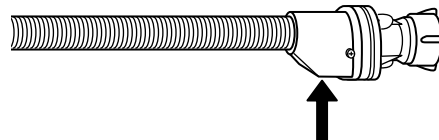
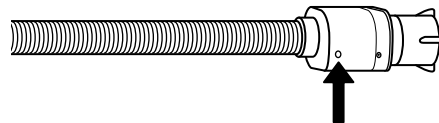
VEDENOTTOLETKUN TARKISTAMINEN

Tarkista säännöllisesti, ettei vedenottoletkussa ole murtumia tai muita vaurioita. Jos havaitaan vaurioita, vaihda se uuteen letkuun, joka on saatavilla myynnin jälkeisestä palvelustamme tai paikallisesta erikoisliikkeestä.

Letkun tyypistä riippuen:



Jos vedenottoletkussa on läpinäkyvä pinnoite, tarkista säännöllisesti, onko havaittavissa paikallisia värimuutoksia. Mikäli on näin, letkussa saattaa olla vuoto ja se on vaihdettava.

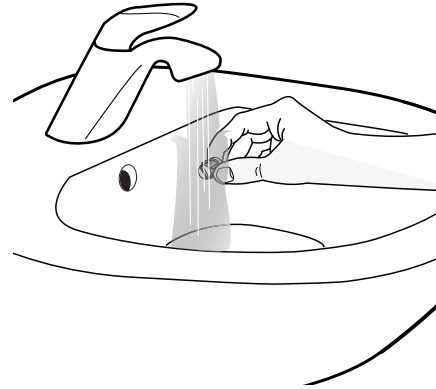
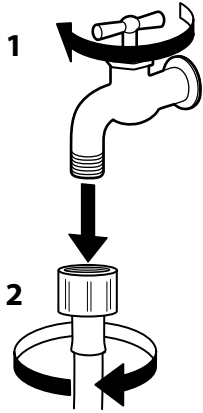


Veden pysäytystoiminnolla varustetut letkut: tarkista pieni turvaventtiilin tarkistusikkuna (katso nuolta). Jos se on punainen, veden pysäytystoiminto on lauennut ja letku on vaihdettava uuteen.

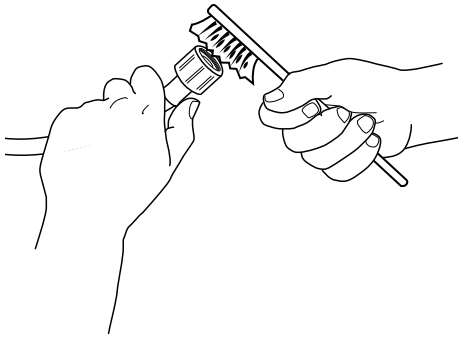
Tämän letkun irrottamiseksi paina vapautuspainiketta (jos saatavilla) samalla, kun letkua kierretään auki.

SIHTIEN PUHDISTAMINEN VEDENOTTOLETKUSSA

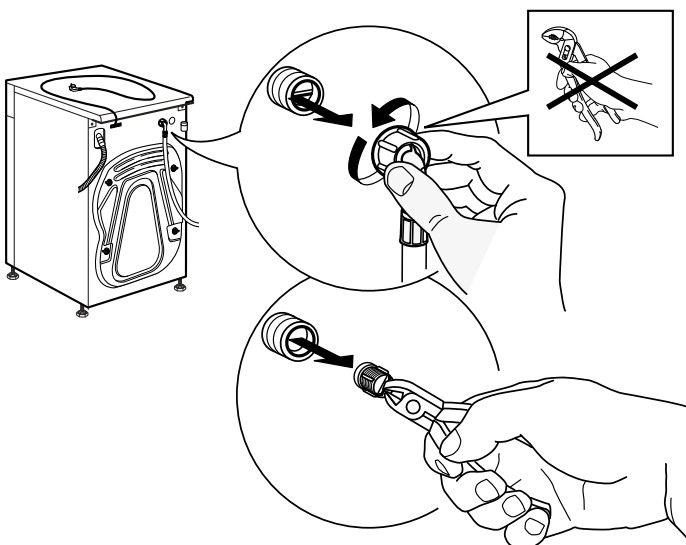
1. Sulje vesihana ja kierrä auki vedenottoletku.



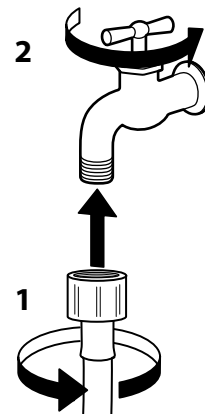
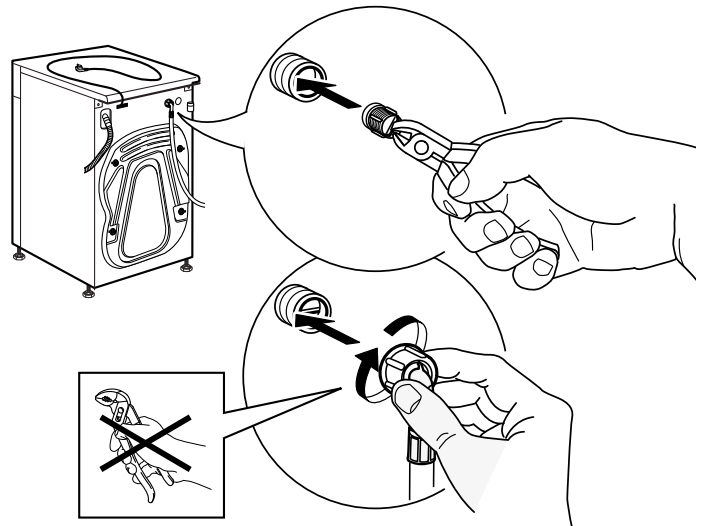
2. Puhdista letkun päässä oleva sihti huolellisesti pienellä harjalla.



3. Kierrä nyt irti pesukoneen takana oleva vedenottoletku käsin. Vedä sihti ulos pesukoneen takana olevasta venttiilistä yleispihtien avulla ja puhdista se huolellisesti.

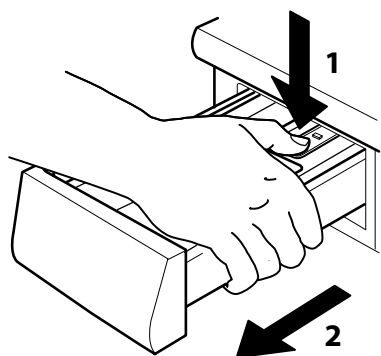


4. Laita sihti takaisin. Liitä vedenottoletku vesihanaan ja pesukoneeseen uudelleen. Älä käytä työkaluja vedenottoletkun liittämiseen. Avaa vesihana ja tarkista, että kaikki liitännät ovat tiukkoja.

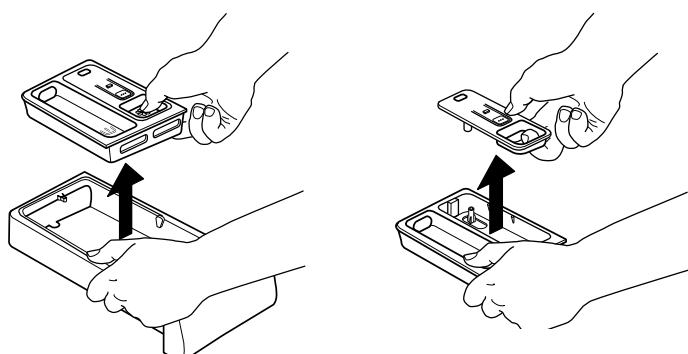


PESUAINELOKERIKON PUHDISTAMINEN

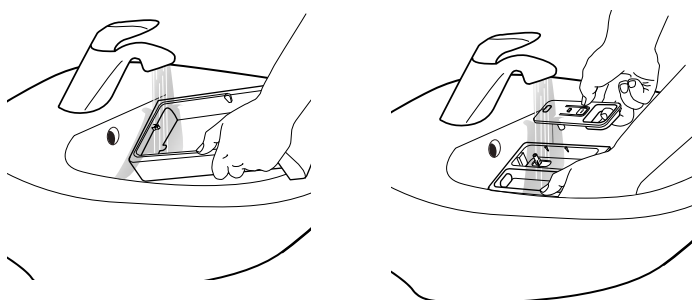
1. Poista pesuainelokerikko painamalla vapautuspainiketta ja vetämällä samanaikaisesti pesuainelokerikkoa.



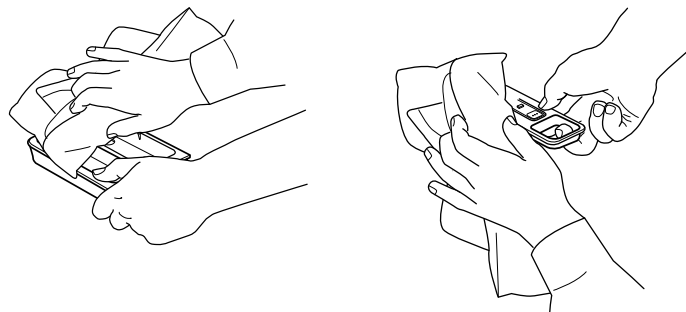
2. Poista sisäkotelo pesuainelokerikosta kuten myös huuhteluainelokeron sisäosa.



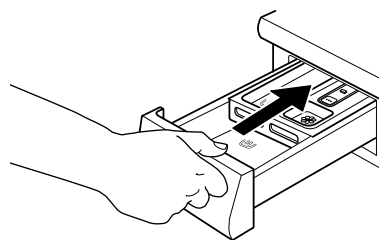
3. Puhdista kaikki osat juoksevalla vedellä poistaen kaikki pesuaine- ja huuhteluainejäämät.



4. Kuivaa osat pehmeällä kuivalla liinalla.



5. Kokoja pesuainelokerikko ja työnnä se takaisin pesuaineosastoon.



NUKKASIHDIN PUHDISTAMINEN / JÄÄNNÖSVEDEN TYHJENTÄMINEN

⚠ VAROITUS

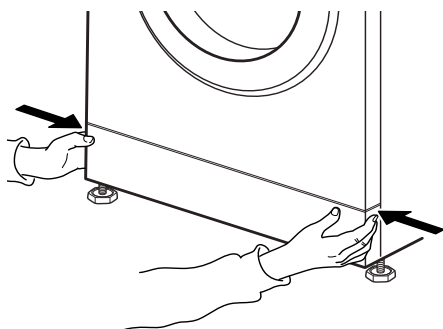
Sammuta pesukone ja irrota pistoke ennen nukkasihdin puhdistamista tai jäännösveden tyhjentämistä. Jos käytät kuumaa pesuohjelmaa, odota, kunnes vesi on jäähtynyt ennen veden

tyhjennystä.

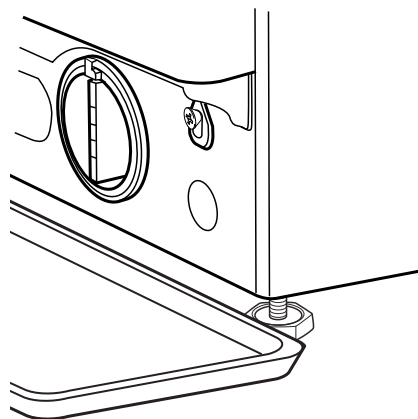
Puhdista nukkasihdi säännöllisesti, jotta vältetään se, että vettä ei voida tyhjentää nukkasihdin tukkeuman vuoksi.

Jos vettä ei voida tyhjentää, näytölle ilmoittaa, että nukkasihdi on mahdollisesti tukkeutunut.

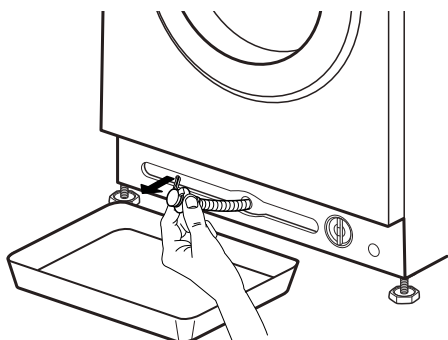
1. Irrota jalkalista: Työnnä sivulevyjä vasemmalle ja oikealle vapauttaaksesi ja poistaaksesi jalkalista.



Jos pesukoneen malli ei sisällä hätätyhjennysletkua: Aseta leveä ja matala astia nukkasihdin alle jäämäveden keräämiseksi.

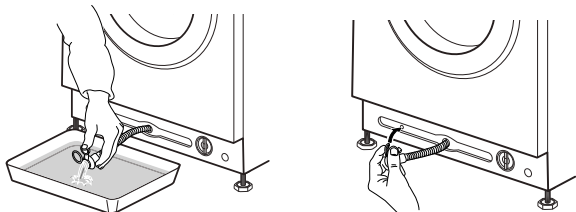


2. Astia jäämävedelle: Jos pesukoneen malli sisältää hätätyhjennysletkun: Aseta leveä astia jäämävedelle. Irrota nyt hätätyhjennysletku pesukoneen jalustasta.



3. Tyhjennä vesi:

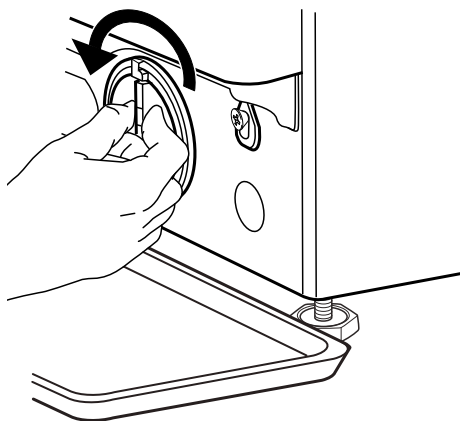
Jos pesukoneen malli sisältää hätätyhjennysletkun: Irrota letkun päässä oleva tulppa ja anna veden valua astiaan. Kun astia on täynnä vettä, laita tulppa letkuun ja tyhjennä astia. Toista toimenpiteet, kunnes vettä ei enää virtaa ulos. Sitten sulje hätätyhjennysletku tulpalla ja laita se takaisin pesukoneen jalustaan.



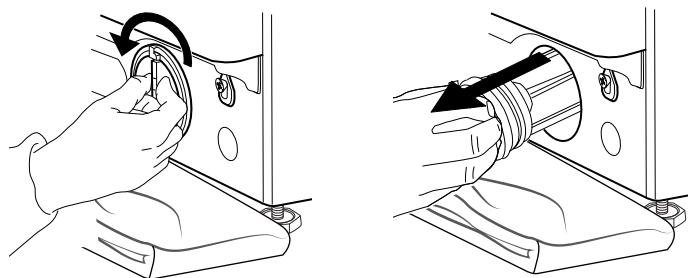
Jos pesukoneen malli ei sisällä hätätyhjennysletkua:

Kierrä sihtiä hitaasti vastapäivään, kunnes vettä virtaa ulos. Anna veden virrata ulos sihtiä irrottamatta.

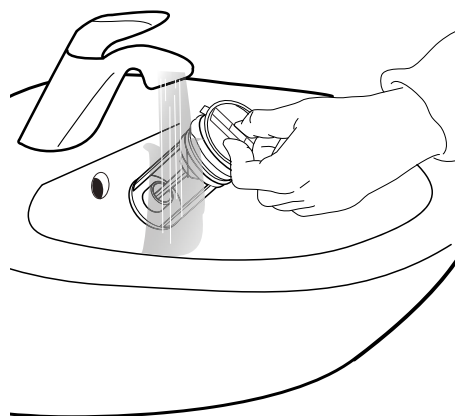
Kun astia on täynnä, sulje nukkasihhti kiertämällä sitä myötäpäivään. Tyhjennä astia. Toista nämä toimenpiteet, kunnes kaikki vesi on tyhjenetty.



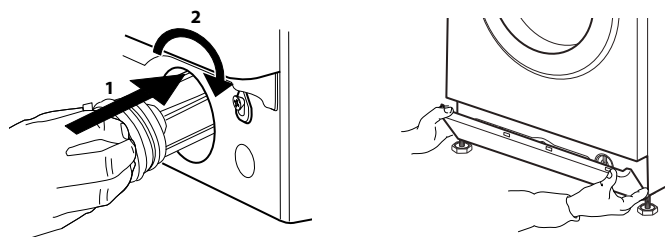
4. Nukkasihdin irrottaminen: Laita nukkasihdin alle puuvillaliina, joka voi imeä pienen jäljellä olevan vesimäärän. Irrota sitten nukkasihhti kiertämällä sitä vastapäivään.



5. Puhdista nukkasihhti: poista sihdissä olevat jäämät ja puhdista se juoksevalla vedellä.



6. Työnnä nukkasihhti ja aseta jalkalista takaisin paikalleen: Työnnä nukkasihhti takaisin uudelleen kiertämällä sitä myötäpäivään. Varmista, että sitä kierretään niin kauan kuin se kiertyy; sihdin kädensijan on oltava pystysuorassa asennossa. Nukkasihdin vedenpitävyyden tarkistamiseksi, voit kaataa noin 1 litran vettä pesuainelokerikkoon. Asenna sitten takaisin jalkalista.



KULJETUS JA KÄSITTELY

VAROITUS

Älä koskaan nosta pesukonetta pitämällä kiinni työtasosta.

- 1.** Irrota sähköpistoke ja sulje vesihana.
- 2.** Varmista, että luukku ja pesuainelokerikko ovat kunnolla kiinni.
- 3.** Irrota vedenottoletku vesihanasta ja irrota tyhjennysletku tyhjennyspisteestä. Poista kaikki jäämävesi letkuista ja kiinnitä ne siten, etteivät ne vahingoitu kuljetuksen aikana.

- 4.** Kiinnitä kuljetuspultit takaisin. Noudata asennusoppaassa olevia kuljetuspulttien irrottamista koskevia ohjeita käänteisesti.

Tärkeää: Älä kuljeta pesukonetta kiinnittämättä kuljetuspultteja.

VIANETSINTÄ

Pesukoneessa on erilaisia automaattisia turva- ja palautetoimintoja. Niiden avulla viat ja tarvittavat huoltotoimenpiteet voidaan havaita ja osoittaa vastaavasti.

Kyseiset viat ovat usein niin pieniä, että niiden selvittäminen sujuu muutamassa minuutissa.

| ONGELMA | MAHDOLLINEN SYY | RATKAISU |
|---|--|---|
| Pesukone ei käynnisty, mikään merkkivalo ei pala | Ei liitetty sähköverkkoon | Työnnä pistoke pistorasiaan |
| | Pistorasia tai sulake ei toimi | Testaa toiminta lampulla ja korjaa viallinen osa |
| | Sähkökatkos | Pesukone jatkaa automaattisesti, kun sähkövirta on käytettävissä uudelleen |
| Pesukone ei käynnisty, vaikka on painettu painiketta "käynnistys/tauko". | Luukku ei ole suljettu kunnolla | Työnnä luukku sen sulkemiseksi, kunnes se napsahtaa kiinni |
| | On aktivoitu näppäinlukko | Paina avaintunnuksella varustettua painiketta vähintään 3 sekuntia näppäinlukon deaktivoimiseksi |
| Pesukone pysähtyy ohjelman aikana ja "käynnistys/tauko" vilkkuu. | On aktivoitu Rypistymisen esto (= linkouspainikkeen asento) | Päätä huuhteluveden pidätys tyhjentämällä vesi tai linkoamalla pyykki (katso "Rypistymisen esto" – TOIMINNOT JA LISÄTOIMINNOT). |
| | Ohjelma keskeytetään, ehkä on avattu luukku | Varmista, että luukku on kiinni Paina painiketta "käynnistys/tauko" ohjelman jatkamiseksi. |
| | Turvajärjestelmä on aktivoitu: vian merkkivalo syttyy ja/tai näytöllä näkyy vika (F...); vesihana on ehkä kiinni | Katso kappaletta "Vian merkkivalot". Varmista, että vesihana on auki ja ettei vedenottoletku ole mutkalla. |
| Pesuainelokerikossa on pesuainejäämiä ohjelman päättymisen jälkeen | Tuloveden paine on liian alhainen; vedenottoletkun sihti on ehkä tukossa | Varmista, että vesihana on avattu kunnolla. Tarkista vedenottoletkun sihdit, katso PUHDISTUS JA HUOLTO / Vedenottoletkun sihtien puhdistus |
| Pesukone tärisee linkouksen aikana | Ei ole poistettu kuljetuspultteja (!) | Poista kuljetuspultit ASENNU SOPPAAN ohjeiden mukaisesti |
| | Pesukone ei ole vaakatasossa kaikilla neljällä jalalla | Säädä jalat (ASENNUSOPAS). Varmista, että pesukone on vaakatasossa ja tukevasti alustallaan. |
| Linkousnopeus "0" vilkkuu ohjauspaneelissa ja/tai pyykki ovat vielä erittäin märkiä | Epätasapainoinen pyykkikuorma estää linkouksen pesukoneen suojaamiseksi | Jos haluat lingota märän pyykin, lisää erikokoisia pyykkejä ja käynnistä ohjelma "Huuhtelu ja linkous". Vältä pieniä pyykkimääriä, jotka koostuvat vain muutamista isoista, huokoisista pyykeistä / pese erikokoisia tuotteita samassa koneellisessa |


| ONGELMA | MAHDOLLINEN SYY | RATKAISU |
|---|---|--|
| Linkoustulos on huono | Linkouspainike on asetettu alhaiseen linkousnopeuteen. | Valitse ja käynnistä "Linkousohjelma" suuremmalla linkousnopeudella (jos valittavissa). |
| | Linkouksen aikainen epätasapaino esti lopullisen linkousjakson. | Katso edellistä riviä. |
| | Liiallinen vaahdon muodostuminen esti linkouksen. | Käynnistä "Huuhtelu&linkous"-ohjelma. Älä annostele liikaa pesuainetta. Säädä ja käytä annostelun aputoimintoa. |
| Pyykissä on pesun jälkeen pesuaineen jäämiä. | On käytetty liian paljon pesuainetta / huonolaatuista pesuainetta. | Vältä pesuaineen liiallista annostelua Harjaa tuote. Käytä lisätoimintoa "Tehohuuhtelu" (jos valittavissa). Käytä nestemäistä pesuainetta / käytä erityispesuainetta mustille ja tummille pyykeille. |
| Pesukone on pysähtyneenä ohjelman aikana / ohjelma ei näytä etenevän / pysäytyksen aikana näytölle ilmestyy animaatio | Ohjelmavaiheet ilman rumpun liikkeitä. | Noin 2 minuuttia kestävät pysähdysvaiheet ovat normaaleja tietyissä pesuohjelmissa. |
| | Liiallinen vaahdon muodostuminen (ehkä pesuaineen liiallisesta annostelusta aiheutuva) keskeytti ohjelman. Voidaan toistaa useita kertoja, kunnes vahtoutuminen vähenee riittävästi. | Ohjelma jatkaa automaattisesti heti, kun vahtoutuminen vähenee riittävästi. Jos näytölle ilmestyy Fod (=yliannostusvika), katso taulukkoa VIAN MERKKIVALOT JA VIESTIT. |
| | Saatetaan havaita sähköverkon ylitai alijännite. | Ohjelma jatkuu automaattisesti heti, kun sähköjännite palautuu asianmukaiselle välille. |
| Ohjelman kesto on pidempi tai lyhyempi verrattuna näytön alkuperäiseen ilmoitukseen / ohjelmataulukoon. | Pesukone sopeutuu tekijöihin, jotka vaikuttavat kestoon kuten pyykkimäärä, liiallinen vaahdon muodostuminen, kuorman epätasapaino, pidennetty kuumennusaika tuloveden alhaisen lämpötilan vuoksi, ym. Kun ohjelman kestoa lasketaan uudelleen, näytölle ilmestyy animaatio. | Vältä pieniä pyykkimääriä, joissa on suuria, vettä imeviä pyykejä / lisää erikokoisia tuotteita. Vältä pesuaineen liiallista annostelua – noudata pesuaineen valmistajan annosteluohjeita. Säädä ja käytä annostelun aputoimintoa. |
| Luukku on lukittu, vian osoituksen kanssa tai ilman, ja ohjelma ei etene. | Luukku on lukittu sähkökatkoksen tapauksessa. | Ohjelma jatkaa automaattisesti heti, kun sähköverkko on uudelleen käytettävissä. |
| | Pesukone on pysähtyneenä (kuten kuvataan edellisessä kappaleessa "Pesukone on pysähtyneenä..."). | Ohjelma jatkuu automaattisesti, kun alkuperäinen pysähdysten syy häviää. |
| | Veden taso tai lämpötila on liian korkea, tai sähkökomponentin vika. | Katso ohjeista vian "huolto": ovilukon vika" / FdL / F29 kappaleessa vian merkkivalot. |
| Rumpun valo (jos saatavilla) ei toimi enää. | On vaihdettava lamppu. | Soita myynnin jälkeiseen palveluun lampun vaihtamiseksi. |


VIAN MERKKIVALOT JA VIESTIT


Alla on yhteenveto mahdollisista vian syistä ja ratkaisuista.

Jos ongelma jatkuu vian syyn poistamisen jälkeen, paina On/Off-virtapainiketta vähintään kolme

sekuntia. Jos vian merkkivalo palaa edelleen, sulje vesihana ja sammuta pesukone ja irrota pistoke sekä ota yhteyttä myynnin jälkeiseen palveluun.

| Vian merkkivalo syttyy | Näytön viesti | Mahdollinen syy | Mahdollinen ratkaisu |
|---|--|--|--|
|  | Avaa vesihana | Syöttövettä ei tule tai sitä ei tule riittävästi. <ul style="list-style-type: none"> • Vesihana kiinni • Tuloletku mutkalla • Vesihanan paine liian alhainen • Tuloletkun sihdit tukossa • Veden tuloletku jäänyt | Avaa vesihana Varmista, että tuloletku ei ole mutkalla Varmista, että veden paine on riittävä Puhdista tuloletkun sihdit (PUHDISTUS JA HUOLTO) Asenna pesukone paikkaan, jonka lämpötila on vähintään 5 °C Kun ongelma on poistettu, paina painiketta käynnistys/tauko. Jos ongelma jatkuu, paina On/Off-painiketta vähintään 3 sekuntia. |
| | Vesisuodattimen tukossa | Jäämävettä ei ole pumpattu ulos <ul style="list-style-type: none"> • Tyhjennysletku mutkalla • Tyhjennysletku tukossa tai jäänyt • Nukkasihti tukkiutunut • Pumppu lukkiutunut | Tarkista tyhjennysletkun mutkat Asenna pesukone paikkaan, jonka lämpötila on vähintään 5 °C Puhdista nukkasihti kuten kuvataan kappaleessa SIHDIN PUHDISTUS. Kun ongelma on poistettu, paina painiketta käynnistys/tauko. Jos ongelma jatkuu, paina On/Off-painiketta vähintään 3 sekuntia. |
| | Liiallinen vaahdotus | Liiallinen vaahdon muodostuminen (ehkä pesuaineen liiallisesta annostelusta aiheutuva) keskeytti ohjelman. Keskeytys voidaan toistaa useita kertoja, kunnes vaahdotus vähenee riittävästi. | Käynnistä "Huuhtelu&linkous"-ohjelma lisätoiminnon Tehohuuhtelu kanssa. Noudata pesuaineen valmistajan annosteluohjeita. Säädä ja käytä annostelun aputoimintoa. Varmista, että nukkasihti on puhdas. |
| | Kuorm. epätasapaino Linkousnopeus "0" vilkkuu | Epätasapainoinen pyykkikuorma estää linkouksen pesukoneen suojaamiseksi | Jos haluat lingota märän pyykin, lisää erikokoisia pyykinneitä ja käynnistä "Huuhtelu ja linkous". Vältä pieniä pyykkimääriä, jotka koostuvat vain muutamista isoista, huokoisista pyykinneistä. Pese erikokoisia tuotteita samassa koneellisessa. |

| Ohjauspaneelin merkkivalo | Mahdollinen syy | Mahdollinen ratkaisu |
|--|-------------------------|--|
|  Luukku auki merkkivalo vilkkuu | Luukkua ei voida lukita | Paina luukkua voimakkaasti lukon alueelta sen sulkemiseksi kunnolla. Paina sitten painiketta käynnistys/tauko. Jos ongelma jatkuu, paina On/Off-painiketta vähintään 3 sekuntia. |

| Vian merkkivalo syttyy | Näytön viesti | Mahdollinen syy | Mahdollinen ratkaisu |
|---|--------------------------------------|--|---|
|  | FdL (tai F29) | Luukku ei voida lukita. | <p>Paina luukku voimakkaasti lukon alueelta ja paina sitten On/Off-painiketta vähintään 3 sekuntia.</p> <p>Jos on valittu kuuma jakso, odota jäähtymistä ja paina uudelleen On/Off-painiketta vähintään 3 sekuntia.</p> <p>Kytke pesukone päälle. Jos vika jatkuu, tarkista ja tarpeen mukaan poista mahdollinen syy kuten osoitetaan vialle "puhdistus nukkasihti". Kytke sitten pesukone uudelleen päälle. Jos luukun lukitus ei avaudu, paina On/Off-painiketta vähintään 3 sekuntia.</p> <p>Jos oven lukitus ei vielä avaudu, katso kappaletta "LUUKKU – MITEN AVATA LUUKKU VIAN TAPAUKSESSA". Ennen veden tyhjennystä / luukun avaamista, odota, kunnes vesi on jäähtynyt (kuumille pesuohjelmille).</p> |
| | Ota yhteys huoltoon F24 | <p>Liian paljon pyykkejä ohjelmassa, jossa on pieni maksimitäyttömäärä</p> <p>Liian paljon tulovettä</p> | <p>Valitse ja käynnistä "Huuhtelu ja linkous" -ohjelma, jotta keskeytetty ohjelma suoritetaan loppuun.</p> <p>Älä täytä konetta liian täyteen. Noudata ohjelmataulukon enimmäistäyttömääriä koskevia ohjeita.</p> <p>Sulje vesihana. Paina On/Off-painiketta vähintään 3 sekuntia veden tyhjentämiseksi; odota, kunnes tyhjennysvaihe on päättynyt (Loppu osoitetaan näytöllä).</p> <p>Avaa vesihana uudelleen. – Jos vesi virtaa välittömästi pesukoneeseen (ohjelmaa käynnistämättä), sähkökomponentissa on vika. Sulje vesihana, sammuta pesukone ja irrota pistoke. Ota yhteyttä meidän myynnin jälkeiseen palveluun.</p> |
| | Ota yhteys huoltoon F02 | Veden pysäytyksen vika – havaitaan vesivuoto alustalla. | Paina painiketta käynnistys/tauko. Jos ongelma jatkuu, paina On/Off-painiketta vähintään 3 sekuntia. Jos vika jatkuu, ota yhteyttä myynnin jälkeiseen palveluun. |
| | Ota yhteys huoltoon F04 - F99 | Sähkökomponentin vika | Paina On/Off-painiketta vähintään 3 sekuntia vian resetoimiseksi. Jos ongelma jatkuu, sammuta pesukone, sulje vesihana ja irrota pistoke; soita myynnin jälkeiseen palveluun. |

LUUKKU – MITEN AVATA LUUKKU VIAN TAPAUKSESSA PYYKKIEN POISTAMISEKSI

Sammuta pesukone ja irrota pistoke. Sulje vesihana.
Odota, kunnes rumpu on lakannut pyörimästä. Älä koskaan avaa luukkuja, kun rumpu on liikkeessä.
Odota, kunnes vesi ja pyykit ovat jäähtyneet pestäessä korkeilla lämpötiloilla.

Tyhjennä vesi aina ennen luukun avaamista, joko painamalla jatkuvasti On/Off-painiketta, kunnes näytölle ilmestyy "rES" tai tekemällä se manuaalisesti kuten kuvataan kappaleessa JÄÄNNÖSVEDEN TYHJENNYS.

Ennen luukun avaamista alla olevan kappaleen kuvauksen mukaisesti, katso vikaa "Luukku on lukittu, vian osoituksen kanssa tai ilman, ja ohjelma ei etene". Oven lukitus saattaa avautua itsestään, kun tietyt olosuhteet kuten esimerkiksi sähkökatkos eivät ole enää voimassa.

Jos haluat poistaa pyykit välittömästi, yritä ensin vapauttaa luukun lukitus kuten kuvataan kohdassa VIAN MERKKIVALOT JA VIESTIT (FdL tai

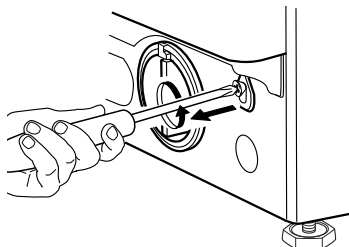
F29). Ainoastaan jos luukkuja ei voida avata kuten kuvataan edellä mainitussa kappaleessa toimi alla kuvatulla tavalla.

Sähkökatkoksen tapauksessa pesukone jatkaa keskeytyskohdasta heti, kun sähkövirta on taas saatavilla.

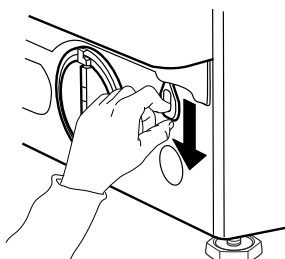
Jos pesukoneeseen tulee vika ja luukku on lukittuna, mutta sinun on poistettava pyykit:

1. Tyhjennä ensin jäännösvesi kuten kuvataan kappaleessa "Jäännösveden tyhjennys"

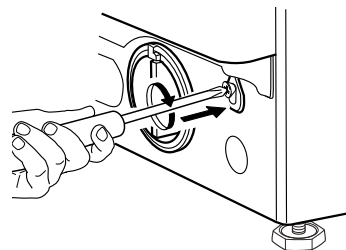
2. Poista ruuvi ruuvitaltalla.



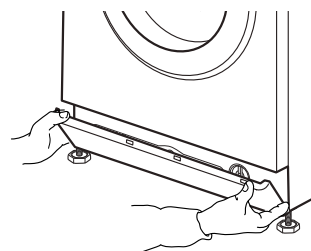
3. Vedä sitten alaspäin hihnaa, jossa on merkintä "Luukku auki". Nyt voit avata luukun ja poistaa pyykit.



4. Sitten kiinnitä hihna uudelleen kiertämällä voimakkaasti ruuvia ruuvitaltalla.



5. Asenna takaisin jalkalista



HUOLTOPALVELU

ENNEN KUIN SOITAT MYYNIN JÄLKEISEEN PAL- VELUUN

1. Tarkista, voitko itse poistaa ongelman tutustumalla kappaleeseen

VIANMÄÄRITYSOPAS.

2. Kytke pesukone pois päältä ja takaisin päälle nähdäksesi, onko häiriö poistunut.

JOS VIKA TAPAHTUU VIELÄKIN, OTA YHTEYT- TÄ MYYNIN JÄLKEISEEN PALVELUUN

Soita takuuvihkosessa osoitettuun numeroon tai noudata ohjeita, jotka löytyvät **verkkosivulta www.whirlpool.eu** .

Osoita aina

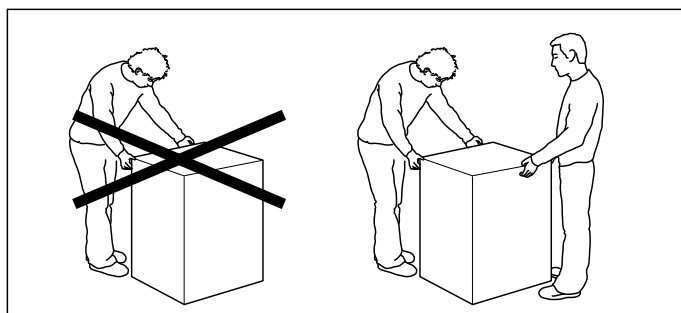
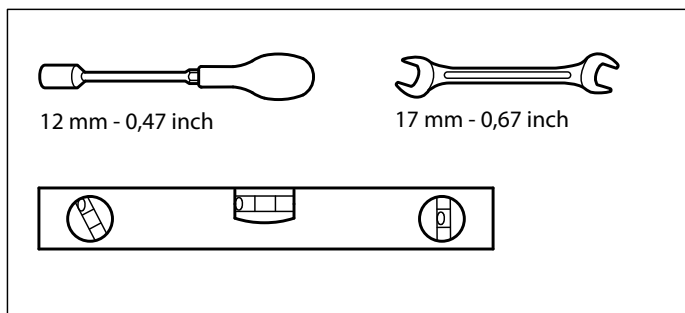
- Vian lyhyt kuvaus
- Pesukoneen malli (katso luukun sisällä olevaa arvokilpeä)
- Huoltopalvelun numero (huoltotarrassa luukun sisällä; numero kohdan "palvelu" jälkeen)
- Täydellinen osoitteesi ja puhelinnumerosi

SERVICE 0000 000 00000



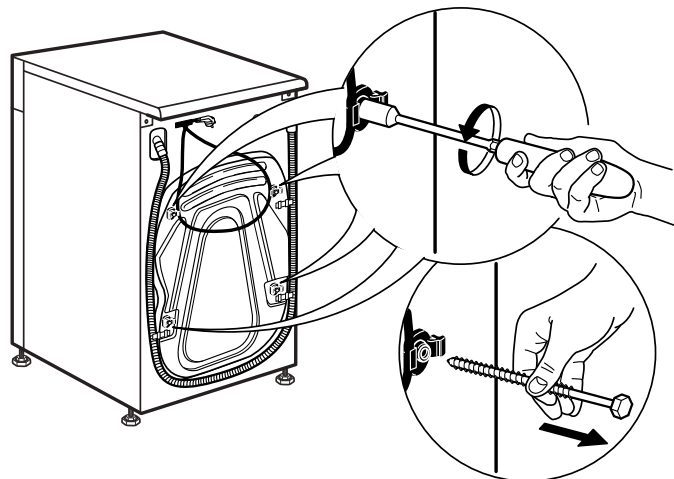
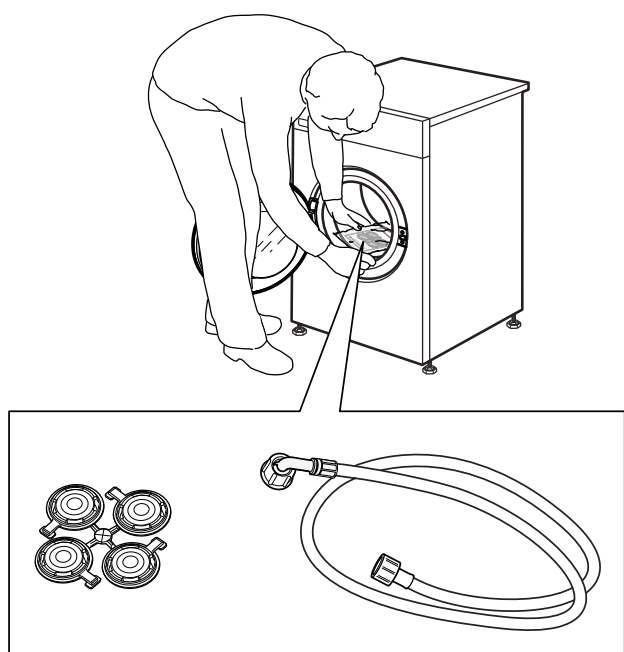
Käytä kaikkia korjaustoimenpiteitä varten ainoastaan valtuutettua myynnin jälkeistä palvelua, jotta varmistetaan kunnollinen korjaus ja alkuperäisten varaosien käyttö.

Valmistaja:
Whirlpool Europe s.r.l. Socio Unico
Viale Guido Borghi 27
21025 Comerio (VA)
Italy

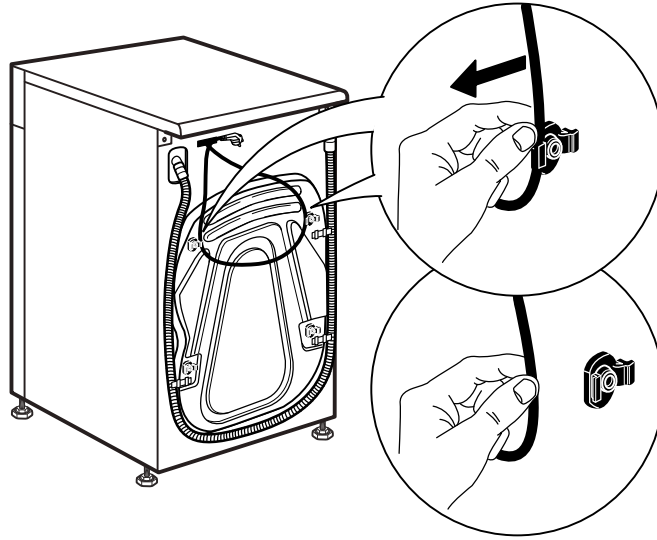


1.

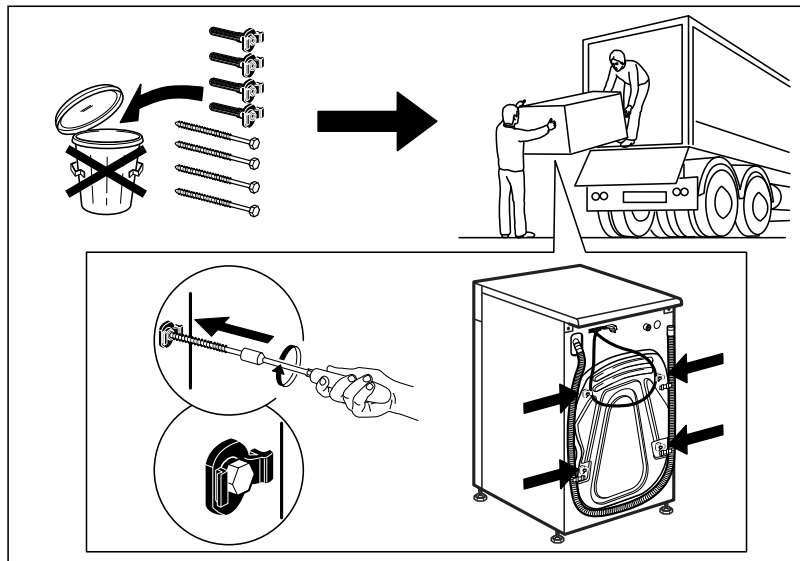
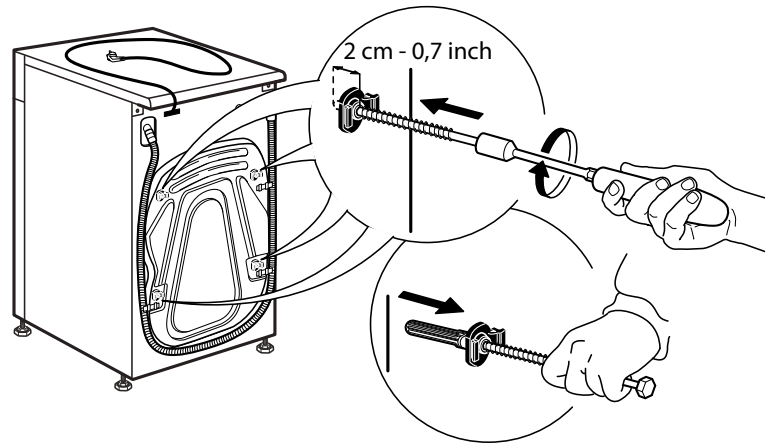
2.



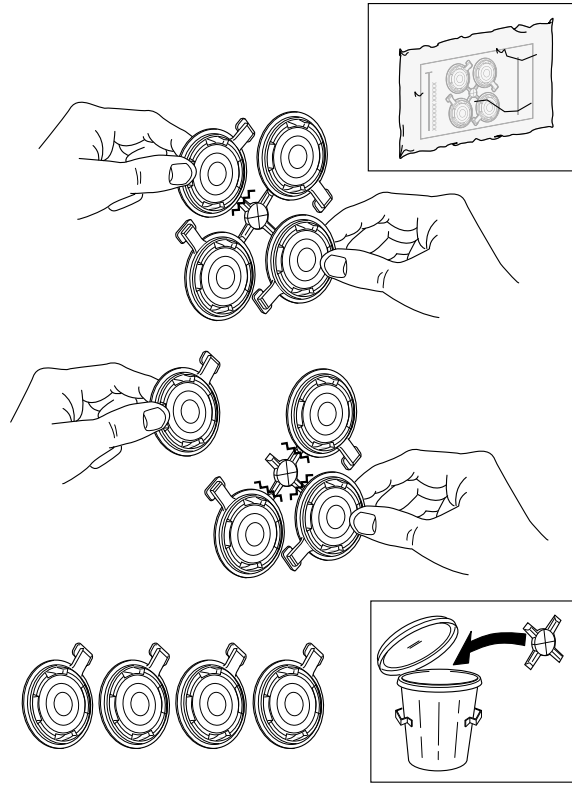
3.



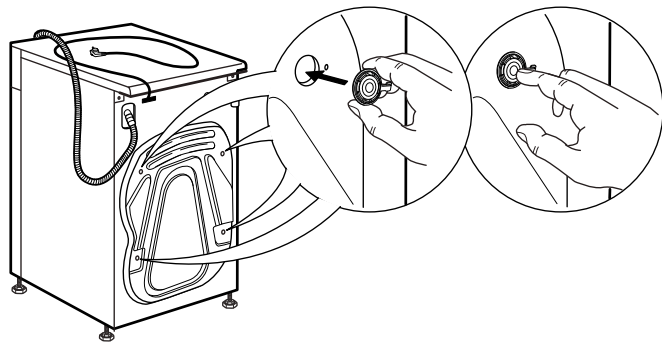
4.



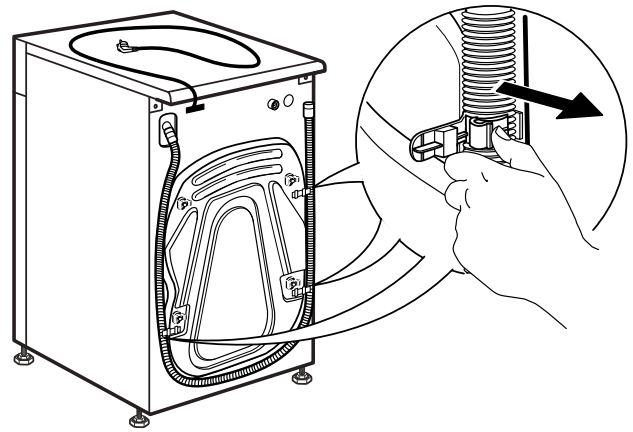
5.



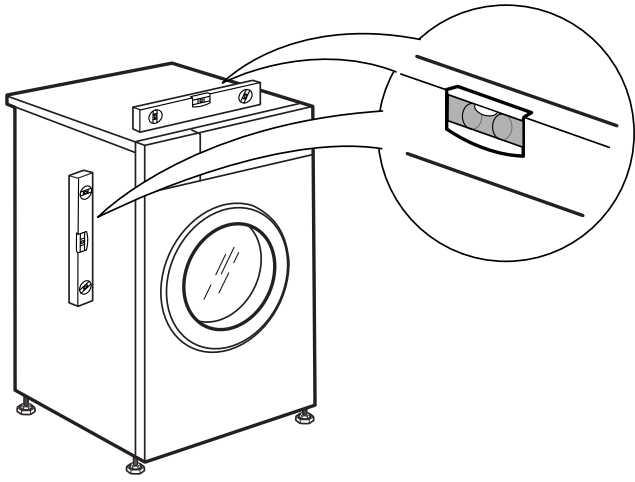
6.



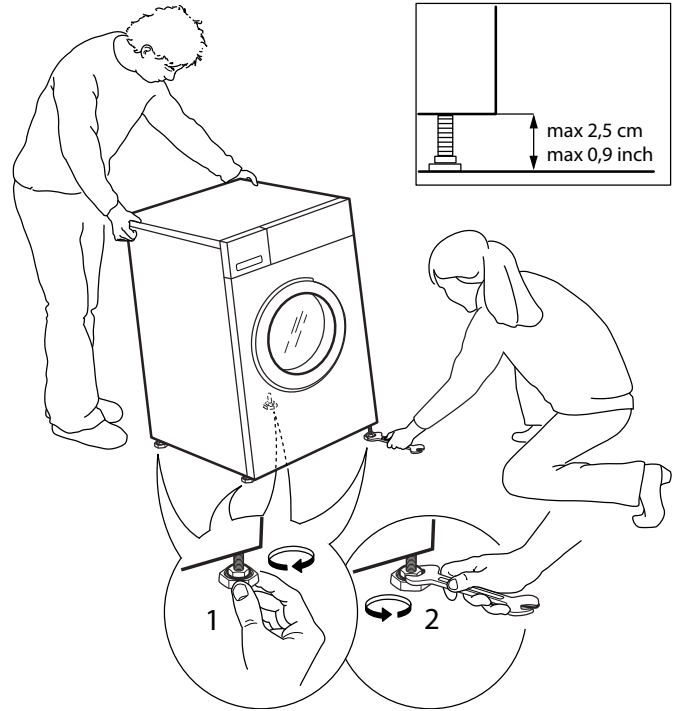
7.



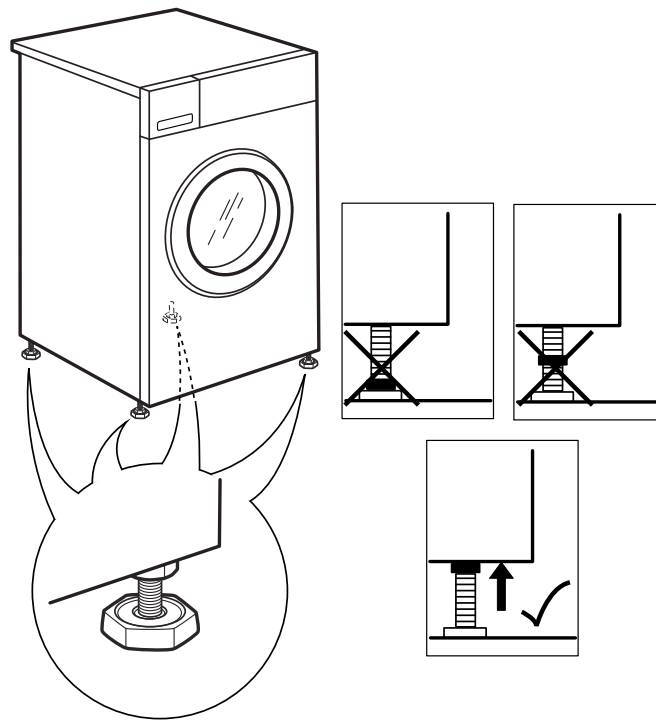
8.



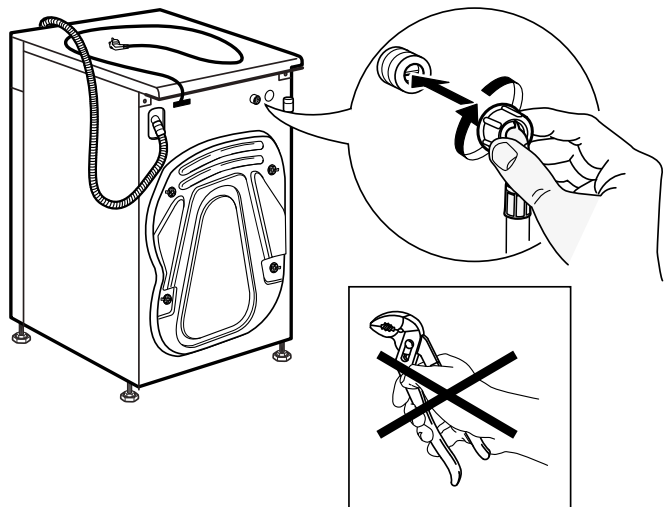
9.



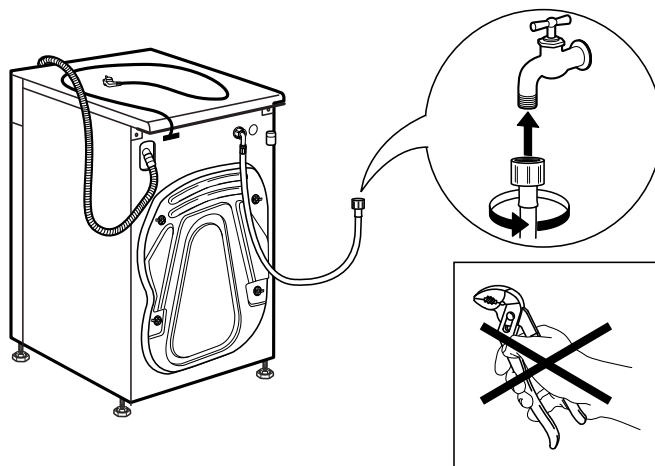
10.



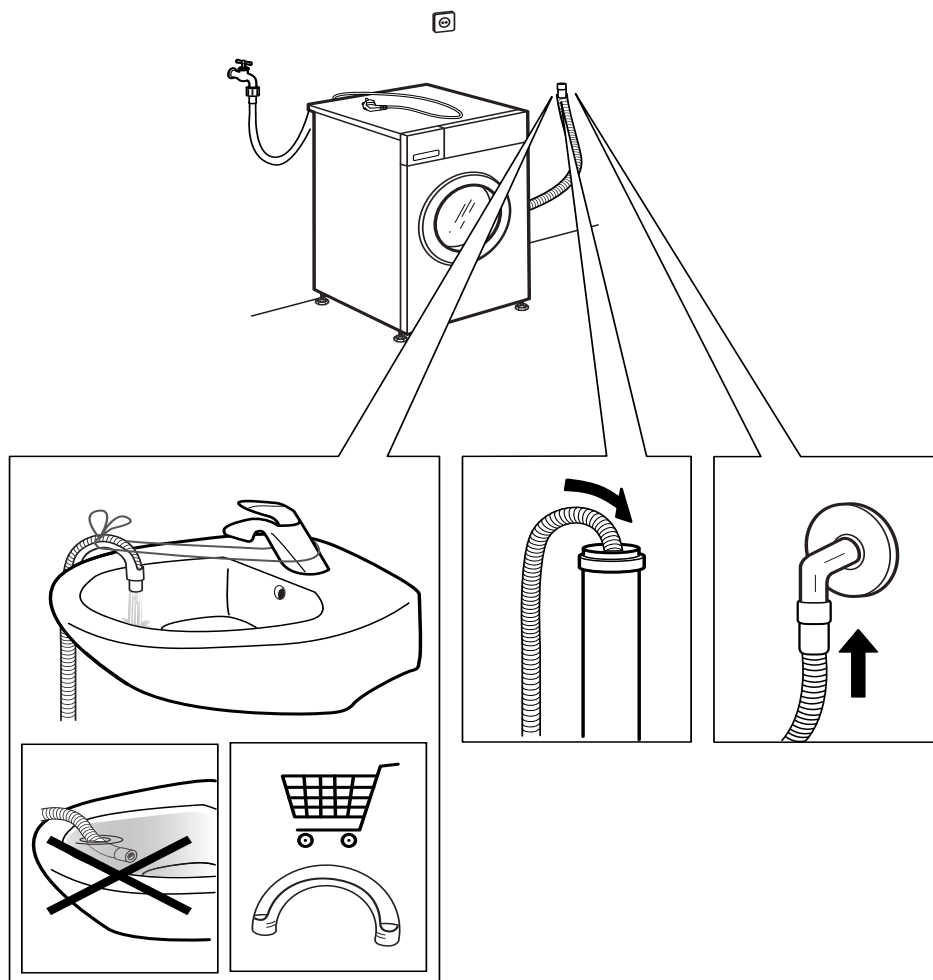
11.



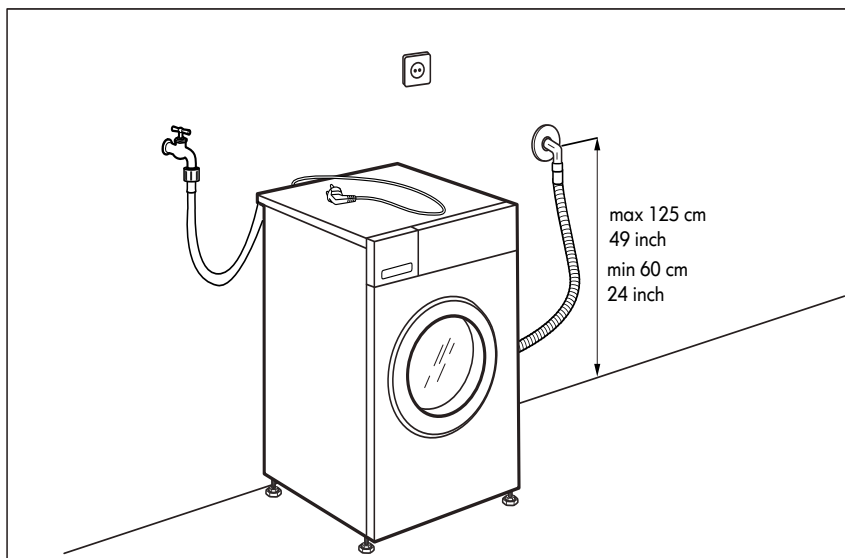
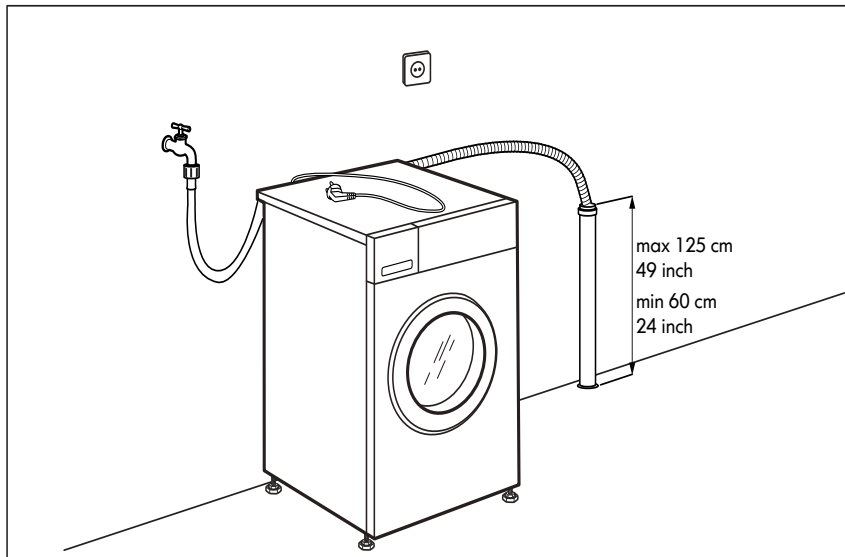
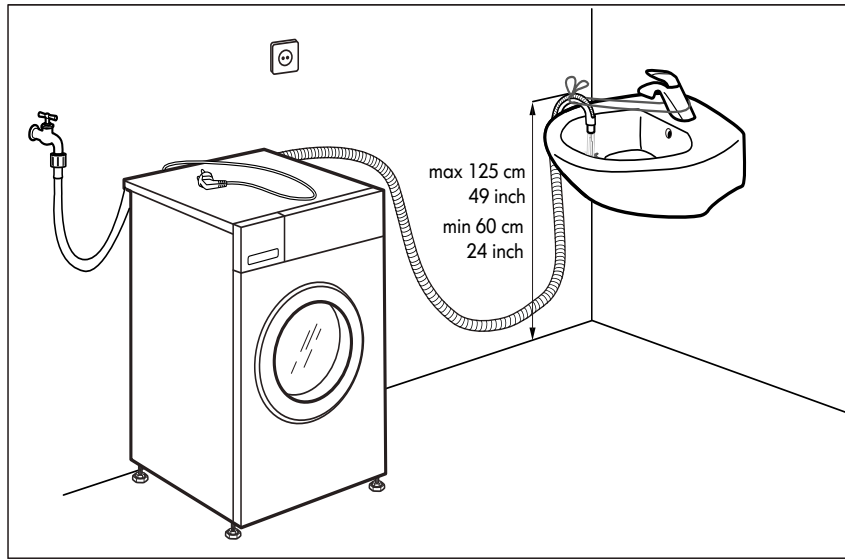
12.



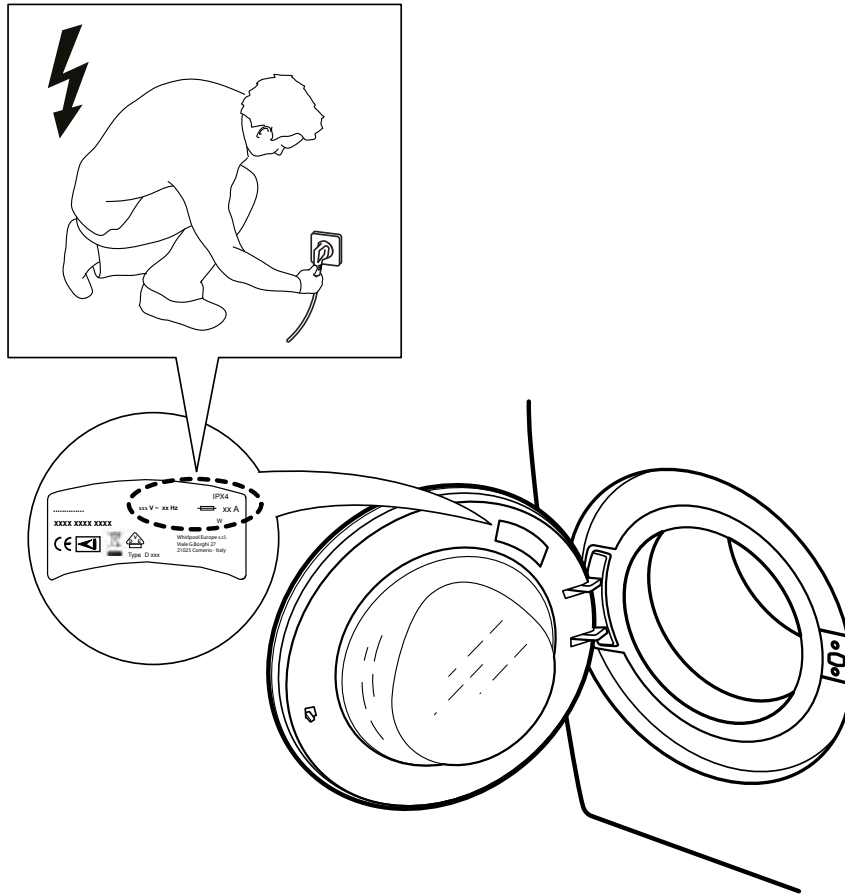
13.



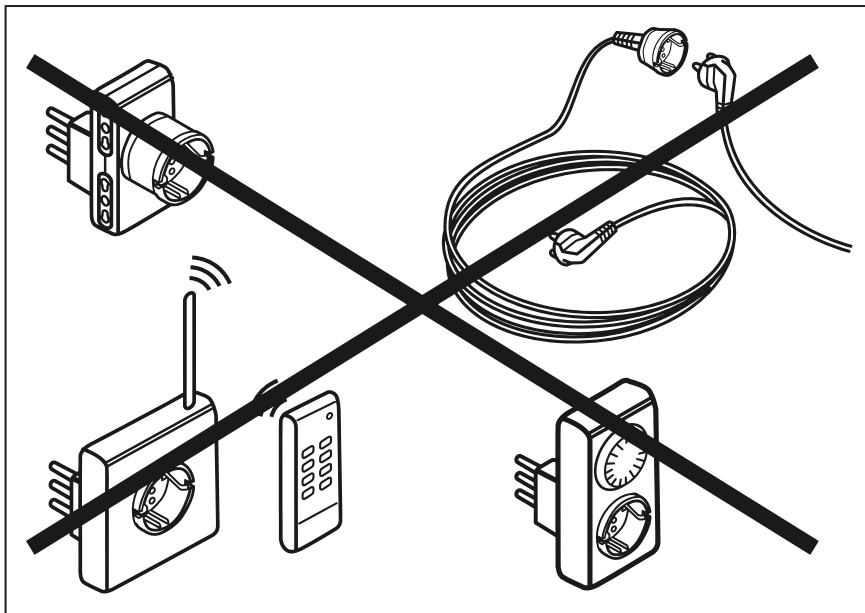
14.



15.



16.



Whirlpool® on Whirlpool, USA:n rekisteröity tavaramerkki.



400010815305

