

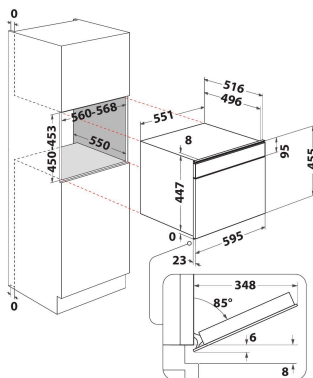
W11I MS180

12NC: 859991539580

GTIN (EAN) code: 8003437395932

Whirlpool

SENSING THE DIFFERENCE



ALAPTULAJDONSÁGOK

Termékcsoport	Sütő
Kereskedelmi elnevezés	W11I MS180
Termék színe	Dark grey
Konstruktív kivitel	Beépíthető
Vezérlés módja	Elektronikus
Type of control settings	LCD
Minden főzőlap-kapcsoló be van építve?	-
Milyen főzőlapot tud vezérelni?	-
Automatikus programok	Igen
Áramfelvétel (A)	10
Feszültség (V)	220-240
Frekvencia (Hz)	50/60
Elektromos csatlakozókábel hossza (cm)	125
Csatlakozódugó típusa	Schuko
Termékmélység 90°-ban nyitott ajtónál (mm)	-
Termékmagasság	455
Termék szélessége	595
Termékmélység	537
Minimális beépítési magasság	450
Minimális beépítési szélesség	556
Beépítési mélység	550
Nettó tömeg (kg)	30
Usable volume (of cavity)	29
Beépített tisztítórendszer	Nem
Grids of the cavity	1
Tartók/tálcák	1

MŰSZAKI ADATOK

Időzítő	Igen
Idővezérlés	Elektronikus
Időbeállítási opciók	Indítás és leállítás
Biztonsági eszköz	-
Belső világítás	Igen
Number of interior lights of the cavity	1
Position of interior lights of the cavity	-
Oven guides of the cavity	Rácsok
Probe of the cavity	Igen

MŰSZAKI TELJESÍTMÉNY

Energia bemenet	Elektromos
Type of energy of the cavity	Elektromosság
Energy efficiency class - NEW (2010/30/EU)	A
Energy consumption per cycle conventional - NEW (2010/30/EU)	0.00
Energy consumption per cycle forced air convection - NEW (2010/30/EU)	0.60