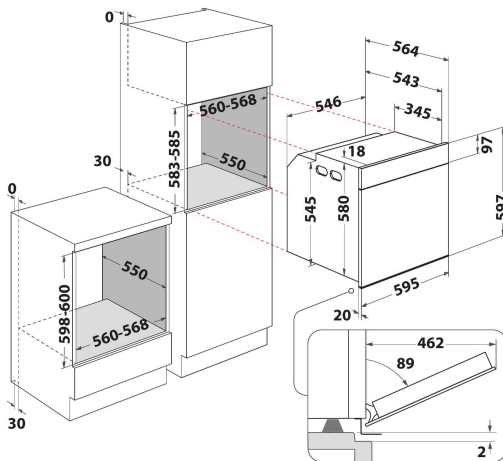


BBI11P8FHT2SK

12NC: 859991679960

EAN-code: 4011577590630



Bauknecht elektrische inbouwoven: zwart - BBI11P8FHT2SK

Kenmerken van deze Bauknecht inbouwoven: geavanceerde technologie die je helpt energie te besparen tijdens het koken. Niet meer voorverwarmen dankzij de Ready2Cook functie. De oven is snel op de juiste temperatuur dankzij een krachtige turbo heteluchtfunctie. Extra ruime inhoud van 73 liter. Grote kookruimte biedt 4 aparte kookniveaus.



Total Steam

De traditionele oven verandert in een totale stoomoven, met een temperatuur onder de 100° en geen gewichtsverlies tijdens het koken, voor gezonde en sappige gerechten. Ook actieve stoomopties met hoge / gemiddelde / lage stoomniveaus



Energieklasse A++

Zeer energiezuinig. Met energieklasse A++ kunt u met dit Bauknecht-apparaat genieten van zowel ideale prestaties als een laag energieverbruik.



Kerntemperatuurmeter

De perfecte kerntemperatuur. Ieder braadstuk is perfect gaar! Stel de gewenste kerntemperatuur in op de sensor en lees de actuele kerntemperatuur eenvoudig af van het display op de oven. Ultiem gebruiksgemak: zodra u de kerntemperatuurmeter wordt aangesloten wordt het kerntemperatuurkookprogramma automatisch geactiveerd.



Elektronische bediening

Elektronische temperatuurcontrole



Telescopische geleiders

Gemakkelijk te bewegen bakplaten. Deze Bauknecht oven biedt u nog meer gebruiksgemak dankzij de telescopische geleiders.

Active Multiflow

Nieuwe achterholte en nieuwe motorsnelheid (+50% t.o.v. vorig model) geven je homogene resultaten op elk niveau dat je wilt koken, in elk deel van de oven.



Airfry

De Airfry-functie is het gezondere alternatief voor een friteuse. Dankzij de hete luchtcirculatie worden je gerechten zacht, gelijkmatig en krokant gekookt zonder olie. Dit vermindert het vetgehalte in je gerechten met tot wel 50%, en de meegeleverde perforatieve AirFry-bakplaat zorgt voor een uitzonderlijk krokant resultaat.

BBI11P8FHT2SK

12NC: 859991679960

EAN-code: 4011577590630

BELANGRIJKSTE KENMERKEN

Productgroep	Oven
Productnaam	BBI11P8FHT2SK
Belangrijkste kleur van het product	Zwart
Uitvoering	Inbouw
Type besturing	Elektronisch
Type bedienings- en signaleringselementen	-
Is de bediening van de kookplaat (deels) geïntegreerd?	Nee
Welk type kookplaat kan worden geregeld?	n.v.t
Automatische programma's	Ja
Stroom	16
Spanning	220-240
Frequentie	50
Lengte elektriciteitsnoer	130
Type stekker	Schuko
Diepte met 90° geopende deur	-
Hoogte van het product	597
Breedte van het product	595
Diepte van het product	564
Minimale nishoogte	583
Minimale nisbreedte	560
Nisdiepte	550
Nettogewicht	38.2
Bruikbare inhoud (van ovenruimte)	73
Geïntegreerd reinigingssysteem	Injected Steam Cleaning
Roosters	1
Bakplaten	3

TECHNISCHE KENMERKEN

Timer	ja
Tijdregeling	Elektronisch
Opties tijdstelling	Start en stop
Veiligheidssysteem	-
Binnenverlichting	Ja
Aantal binnenverlichtingspunten	2
Positie binnenverlichtingspunten	Left and Right sides
Ovengeleiders	Telescopisch
Braadthermometer	Ja

VERBRUIKSWAARDEN

Energietype	Elektrisch
Energietype	Elektriciteit
Energie-efficiëntieklasse - NIEUW (2010/30/EU)	A++
Energieverbruik per cyclus conventioneel - NIEUW (2010/30/EU)	0.52
Energieverbruik per cyclus hetelucht convectie - NIEUW (2010/30/EU)	0.80

ENERGIE

BAUKNECHT

BBI11P8FHT2SK

73 l

0.52 kWh/cycle*

0.80 kWh/cycle*

A++

* циска - cyklus - portion - zklus - nolyppayua - ciclo - tsükkel - ohjelma - ciklus - cikls - ciklu - cyclus - cykl - ciclu - program - cykel

65/2014