

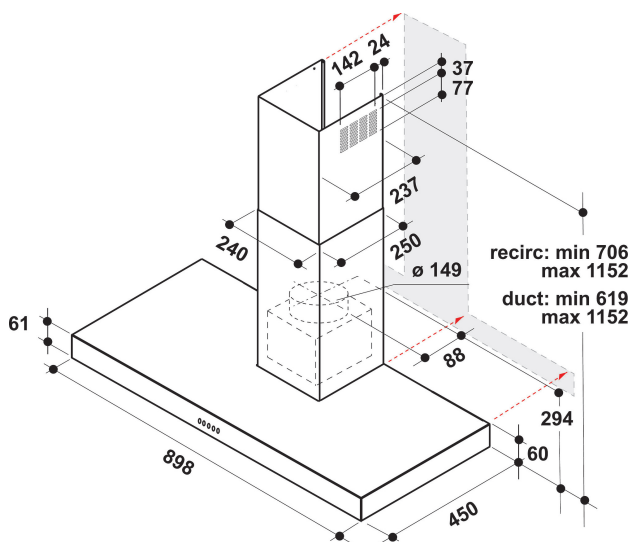
# WHBS 94 F LM X

12NC: 859991549990

Code EAN: 8003437233135

Whirlpool

SENSING THE DIFFERENCE



- Niveau sonore en mode évacuation : max. 69 dB(A)
- Débit d'air en mode évacuation (min. - max.): 242, 600 m<sup>3</sup>/h
- Débit d'air en mode évacuation : max. 600 m<sup>3</sup>/h
- Classe énergétique: B
- Niveau d'évacuation extérieure/recyclage %Z\_REQ\_MAX\_OUT\_EXTRACTION% / 326 m<sup>3</sup>/h
- 3 Vitesses d'aspiration
- Filtre anti-odeur
- 2 Lampes LED avec une puissance totale de 5 W
- Puissance moteur: 1 x 250 W
- Commande: Touches Mécanique
- 3 filtres Aluminium résistant au lave-vaisselle
- Classe d'efficacité de filtration des graisses: C
- Classe d'efficacité lumineuse: A
- Classe d'efficacité fluidodynamique: B
- Hotte à évacuation d'air convertible en recyclage d'air

## Hotte murale Whirlpool - WHBS 94 F LM X

Cette hotte murale Whirlpool présente les caractéristiques suivantes : filtres à graisses en aluminium lavables au lave-vaisselle. Éclairage idéal à LED. Remarquable hotte aspirante assurant un environnement de cuisson frais et sans graisses. Nouvelle conception garantissant un fonctionnement parfaitement silencieux.



### Éclairage à LEDs

Plus d'énergie, un excellent rapport efficacité/coûts. Le système d'éclairage à LEDs dure bien plus longtemps que les ampoules traditionnelles.



### Filtre à charbon inclus

De l'air frais dans votre cuisine à tout moment. Cette hotte Whirlpool comporte un filtre à air à charbon purifiant qui protège votre cuisine des mauvaises odeurs et des graisses.



### Mode extraction ou recyclage

Cette hotte Whirlpool peut opérer aussi bien en position extraction ou recyclage de l'air (à l'aide d'un filtre), qui vous laisse une liberté totale pour planifier votre cuisine.



### 3 vitesses

Performances adaptables. Cette hotte Whirlpool présente 3 options de vitesse.



### Installation murale

Installation murale. Cette hotte murale Whirlpool est toute simple à installer.



### Très bonne efficacité énergétique

Performances parfaites et économies exceptionnelles. Les hottes Whirlpool sont conçues pour fournir d'excellents résultats en réduisant la consommation d'énergie.



### Commande sans efforts

Commande sans efforts. Cette hotte Whirlpool comporte une interface à commande analogique pour plus de simplicité et de facilité d'utilisation.



### Minuterie

Timing parfait. Cette hotte Whirlpool comporte une minuterie intuitive pour un plus grande facilité d'emploi.



### 2 points d'éclairage

Éclairage parfait. Cette hotte Whirlpool est équipée de deux points de lumière intégrés, qui fournissent un éclairage idéal et vous permettent de bien voir ce que vous cuisinez !



### Classe énergétique B

Efficacité énergétique. Il s'agit d'un appareil de classe énergétique B.

# WHBS 94 F LM X

12NC: 859991549990

Code EAN: 8003437233135

Whirlpool

SENSING THE DIFFERENCE

## CARACTERISTIQUES PRINCIPALES

Groupe de produit	Hotte
Couleur de la carrosserie	Inox
Matériau de la carrosserie	Acier inoxydable
Couleur de la cheminée	Inox
Matériau de la cheminée	Acier inoxydable
Typologie	manuel
Type de montage	Montage mural
Type de commande	Mécanique
Types de dispositifs de réglage et d'alarme	-
Options du bandeau de commande	N/A
Emplacement du moteur	Intégré dans le fût de la hotte
Mode de fonctionnement	Recyclage ou Évacuation
Puissance de raccordement	255
Intensité	0
Tension	220-240
Fréquence	50/60
Longueur du cordon électrique	150
Type de prise	Schuko
Chimney height (mm)	-
Hauteur du produit, sans cheminée	0
Hauteur du produit	1152
Largeur du produit	898
Profondeur du produit	450
Hauteur minimale de la niche d'encastrement	0
Largeur minimale de la niche d'encastrement	0
Profondeur de la niche d'encastrement	0
Poids net	13.2

## CARACTERISTIQUES TECHNIQUES

Type de dispositifs de contrôle manuel	Touches
Type de dispositifs de contrôle électronique	-
Nombre de moteurs	1
Puissance totale des moteurs	250
Nombre de vitesses	3
Boost presence	Non
Débit maximum d'aspiration en évacuation d'air	600
Débit de l'aspiration en évacuation d'air position turbo	0
Débit maximum d'aspiration en recyclage d'air	326
Débit de l'aspiration en recyclage d'air position turbo	0
Types de contrôle de la lumière	Marche/Arrêt
Nombre de lampes	2
Type de lampes utilisées	LED
Puissance totale des lampes	5
Diamètre du réducteur d'évacuation d'air	150
Clapet anti-retour	Non
Matériau du filtre à graisse	Aluminium résistant au lave-vaisselle
Filtre anti-odeurs	Oui

## PERFORMANCES

Puissance acoustique à vitesse min. (2010/30/EU)	46
Puissance acoustique à vitesse max. (2010/30/EU)	69
Niveau sonore vitesse intensive	0

