

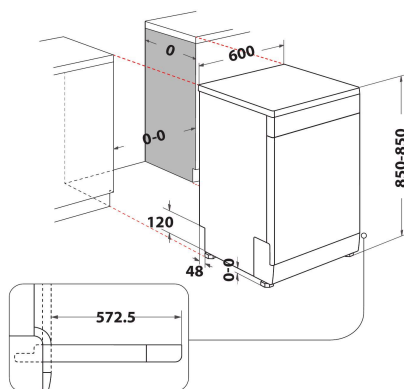
W2F HD624

12NC: 869991663330

Kod GTIN (EAN): 8003437643149

Whirlpool

SENSING THE DIFFERENCE



GLAVNE KARAKTERISTIKE

Tip proizvoda	Samostalni
Tip instalacije	Samostalni
Tip kontrole	Elektronski
Tip kontrolnih postavki	-
Odvojiva radna površina	Da
Glavna boja proizvoda	Belo
Snaga električnog priključka (W)	1900
Current (A)	10
Napon (V)	220-240
Frekvencija (Hz)	50
Dužina kabla za napajanje električnom energijom (cm)	130
Tip utikača	Šuko utičnica
Dužina dovodnog creva (cm)	155
Dužina izlaznog creva (cm)	150
Podesivi nosač	Yes - all from front
Visina proizvoda	850
Širina proizvoda	600
Dubina proizvoda	590
Minimalna visina niše	820
Maksimalna visina niše	900
Minimalna širina niše	0
Maksimalna širina niše	600
Dubina niše	590
Neto težina (kg)	43.1
Bruto težina (kg)	44.9

TEHNIČKE KARAKTERISTIKE

Automatski programi	Da
Maksimalna temperatura za unos vode (°C)	60
Opcije odlaganja početka	Fiksirano vreme
Maksimalno odlaganje početka (h)	24
Pokazatelj progresa	-
Digitalni indikator odbrojavanja	Da
Svetlosni pokazatelj soli	Da
Svetlosni pokazatelj za ispiranje	Da
Sigurnosni uređaj	N/A
Podesiva gornja korpa	Da
Najveća gornja korpa za preuzimanje sudova (cm)	0
Najveća donja korpa za preuzimanje sudova (cm)	0
Maksimalan broj postavki mesta (EU 2017/1369)	14
Instalacija stuba	Ne

RADNE KARAKTERISTIKE

Klasa energetske efikasnosti (Uredba (EU) 2017/1369)	E
Potrošnja energije 100 ciklusa Eko program (EU 2017/1369)	95
Potrošnja energije u stanju čekanja (Psm) (EU 2017/1369)	0,50
Potrošnja energije u isključenom stanju (Po) (EU 2017/1369)	0,00
Potrošnja vode eko programa u litrima po ciklusu (EU 2017/1369)	9,5
Zvučne emisije buke u vazduhu (EU 2017/1369)	44
Klasa zvučne emisije buke u vazduhu (EU 2017/1369)	B
Trajanje programa u HMM (EU 2017/1369)	3:35