

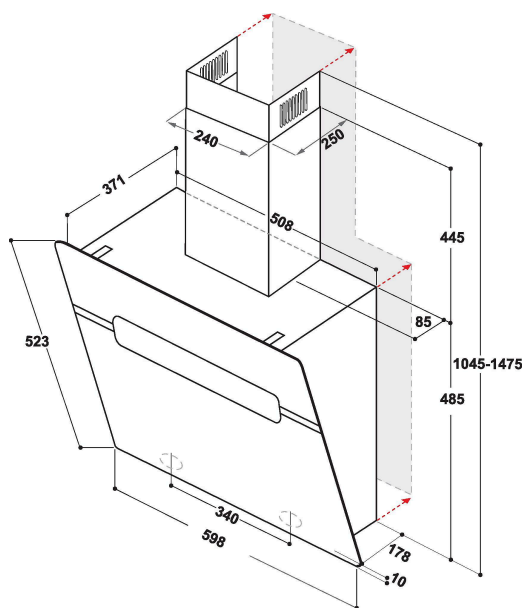
WHVS 61F LT DP K

12NC: 859991678110

GTIN (EAN) kood: 8003437056130

Whirlpool

SENSING THE DIFFERENCE



PÕHIOMADUSED

Tootegrupp	Pliidikumm
Kere värv	Must
Kere materjal	Roostevaba teras/ klaas
Lööri värv	Must
Lööri materjal	Metall
Tüpoloogia	Seinalepaigaldus
Paigaldustüüp	Seinalepaigaldus
Juhtimistüüp	Elektroniline
Juhtsätete tüüp	-
Dekoratiivpaneeli valikud	Ei ole kohaldatav
Mootori asukoht	Integreeritud mootor pliidikummi keres
Töörežiim	Muudetav
Elektriühenduse võimsus (W)	275
Voolutugevus (A)	1,2
Pinge (V)	220-240
Sagedus (Hz)	50/60
Toitejuhtme pikkus (cm)	150
Pistiku tüüp	Schuko
Lööri kõrgus (mm)	-
Toote kõrgus ilma löörita (mm)	504
Toote kõrgus	1475
Toote laius	598
Toote sügavus	371
Orva min. kõrgus	0
Orva min. laius	0
Orva sügavus	0
Netokaal (kg)	18.4

TEHNILISED OMADUSED

Käsijuhtimise seadiste tüüp	Mahtvuslik puutejuhtimine
Automaatsete juhtseadiste tüüp	-
Mootorite arv	1
Mootorite koguvõimsus (W)	270
Kiirusesätete arv: võimenduse olemasolek	4
Võimenduse olemasolu	Jah
Maks. tõmbeväljund (m ³ /h)	580
Väljatõmme võimendusandis (m ³ /h)	740
Maks. ringlusväljund (m ³ /h)	420
Ringlusväljund võimendusandis (m ³ /h)	440
Valgusti juhtimistüüp	On/Off
Valgustite arv	2
Lampide tüüp	LED
Lampide koguvõimsus (W)	5
Õhu väljalaskeava läbimõõt (mm)	150
Tagasivooluklapp	Jah
Rasvafiltri materjal	Pestav alumiinium
Lõhnafilter	Jah

ENERGIAMÄRGIS

Helivõimsus miinimumkiirusel (2010/30/EL)	51
Helivõimsus maksimumkiirusel (2010/30/EL)	65
Müratase võimendusandis (dB(A) re 1 pW)	57