

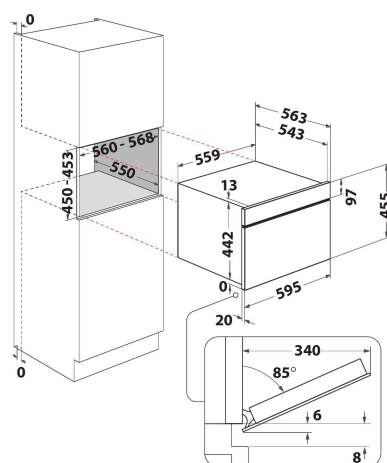
WCC54PMSBA

12NC: 859991692460

EAN-code: 8003437397837

Whirlpool

SENSING THE DIFFERENCE



- 6thSense Live
- Pyrolyse reiniging
- Energieklasse A+
- Inhoud ovenruimte 48 liter
- Cook3: 3 verschillende gerechten tegelijk bereiden
- Hete Lucht
- BakeSense
- Grill
- Eenvoudig te reinigen emailen binnenkant
- Turbo Grill
- Gebak-functie
- Pizza/Brood-functie
- Warmhouden
- SoftClose ovendeur
- Speciale functies
- Booster (snel voorverwarmen)
- Boven- en Onderwarmte

Whirlpool inbouw elektrische oven: kleur zwart, zelfreinigend - WCC54PMSBA

Kenmerken van deze Whirlpool inbouwoven: zelfreinigende technologie gebruikt een cyclus met hoge temperatuur om voedselresten tot as te verbranden, die vervolgens gemakkelijk met een spons kan worden weggeveegd. Geavanceerde elektrische technologie laat u tijdens het koken energie besparen. Innovatieve Cook3 functie laat u tot drie aparte gerechten tegelijk koken, zonder dat de aroma's zich met elkaar vermengen. SoftClose ovendeurontwerp, voor nog meer gebruiksgemak.



Cook3

Geen overdracht van geur en smaak. Met de innovatieve Cook3 functie kunt u koken tot drie afzonderlijke gerechten tegeliktijd, zonder het risico dat er overdracht van geur en smaak ontstaat.



BakeSense

De slimme BakeSense-sensoren regelen de vochtigheidsgraad en passen de kookparameters aan. Voor heerlijk brood en gebak, elke keer opnieuw.



SoftClosing

Deuren sluiten in slow-motion. Door de SoftClose scharnieren sluit de ovendeur moeiteloos, met een zachte en geruisloze beweging.



Elektronische bediening

Elektronische temperatuur bediening.



Forced Air

Behoud de smaak. Met de ForcedAir technologie wordt hete lucht in de oven gelijkmatig rondom het voedsel verdeeld waardoor de gerechten heerlijk mals en sappig worden bereid.



Pyrolyse Technologie

Vlekkeloos schoon met één druk op de knop. Wanneer u de pyrolyse functie gebruikt, bereikt de oven een extreem hoge temperatuur waardoor voedselresten en vet worden omgezet in as, die vervolgens eenvoudig kan worden verwijderd met een spons. Hitte bestendige glazen panelen in de ovendeur zorgen ervoor dat de temperatuur aan de buitenkant van de oven laag blijft voor uw veiligheid.



Smalle ovenruimte

Deze Whirlpool oven beschikt over een compacte ovenruimte.



Energieklasse A+

Grotere energie-efficiëntie. Met de energieklasse A+ geeft dit Whirlpool apparaat zowel ideale resultaten als een zeer efficiënt energieverbruik.

WCC54PMSBA

12NC: 859991692460

EAN-code: 8003437397837

Whirlpool

SENSING THE DIFFERENCE

BELANGRIJKSTE KENMERKEN

Productgroep	Oven
Productnaam	WCC54PMSBA
Belangrijkste kleur van het product	Zwart
Uitvoering	Inbouw
Type besturing	Elektronisch
Type bedienings- en signaleringselementen	-
Is de bediening van de kookplaat (deels) geïntegreerd?	Nee
Welk type kookplaat kan worden geregeld?	-
Automatische programma's	Ja
Stroom	16
Spanning	220-240
Frequentie	50
Lengte elektriciteitsnoer	150
Type stekker	Nee
Diepte met 90° geopende deur	-
Hoogte van het product	455
Breedte van het product	559
Diepte van het product	543
Minimale nishoogte	0
Minimale nisbreedte	0
Nisdiepte	0
Nettogewicht	35
Bruikbare inhoud (van ovenruimte)	48
Geïntegreerd reinigingssysteem	Pyrolyse
Roosters	1
Bakplaten	1

TECHNISCHE KENMERKEN

Timer	ja
Tijdregeling	Elektronisch
Opties tijdstelling	Start en stop
Veiligheidssysteem	-
Binnenverlichting	Ja
Aantal binnenverlichtingspunten	1
Positie binnenverlichtingspunten	Midden boven
Ovengeleiders	Roosters
Braadthermometer	Ja

VERBRUIKSWAARDEN

Energietype	Elektrisch
Energietype	Elektriciteit
Energie-efficiëntieklasse - NIEUW (2010/30/EU)	A+
Energieverbruik per cyclus conventioneel - NIEUW (2010/30/EU)	0.61
Energieverbruik per cyclus hetelucht convectie - NIEUW (2010/30/EU)	0.91

ENERG Y UA
енергия · ενεργεια IE 1A

WHIRLPOOL
WCC54PMSBA

A+

48 L

0.61 kWh/cycle*

0.91 kWh/cycle*

* upešna - cyklus - portion - zykus - nolyppayama - ciclo - tsükkel - ohjelma - ciklus
ciklas - cikls - ciklu - cycles - cykl - ciclu - program - cykel

65/2014