

## Návod na používanie

---

# NÁVOD NA POUŽÍVANIE

---

## REGISTER

<b>Návod na používanie a údržbu</b> .....	<b>3</b>
<b>Osvetlenie chladničky</b> .....	<b>3</b>
Výmena LED žiarovky .....	3
Police .....	3
Dvere .....	3
<b>Ako používať spotrebič</b> .....	<b>4</b>
Prvé použitie .....	4
Chladiaci priestor a uskladnenie potravín .....	4
Ako skladovať čerstvé potraviny a nápoje .....	4
Vyberanie zásuvky chladničky .....	5
Uskladnenie potravín v mraziacom priestore .....	6
Čas skladovania potravín pre doma zmrazené potraviny .....	7
Prevádzkové zvuky .....	8
Odporúčanie v prípade nepoužívania spotrebiča .....	8
<b>Čistenie a údržba</b> .....	<b>8</b>
Príslušenstvo* .....	9
Humidity Control (Regulácia vlhkosti)* .....	9
Skladacia polica * .....	9
Mraziaca vložka (Alu PAD)* .....	9
Chladiaca vložka* .....	9
<b>Výmena tesnenia</b> .....	<b>10</b>

\*K dispozícii len na niektorých modeloch

## Osvetlenie chladničky

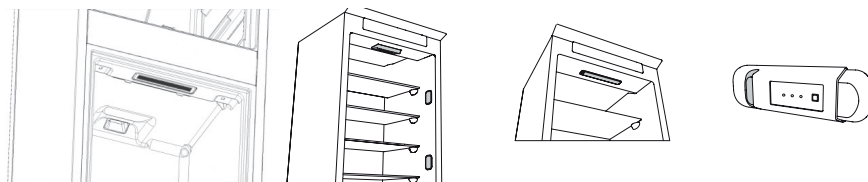
System osvetlenia vnútra chladničky používa LED svetlo a umožňuje tak lepšie osvetlenie než tradičné žiarovky, ako aj veľmi nízku spotrebu energie. Pre ich výmenu sa obráťte na Služby technickej pomoci.

**Dôležité:** Vnútorné osvetlenie chladiaceho priestoru sa zapne po otvorení dverí chladničky.

### Výmena LED žiarovky

Pred výmenou žiarovky vždy spotrebič odpojte od zdroja elektrického napájania. Potom sa riadte pokynmi súvisiacimi s typom žiarovky pre váš produkt. Vymeňte žiarovku za novú s rovnakými vlastnosťami, ktorá je dostupná u služieb technickej pomoci a autorizovaných predajcov.

Ak potrebujete vymeniť LED žiarovku, obráťte sa na technický servis.



### Police

Všetky zásuvky, poličky na dverách a poličky sa dajú vybrať.

### Dvere

#### Smer otvárania dverí

Poznámka: Smer otvárania dverí sa dá zmeniť. Ak túto operáciu vykoná popredajný servis, nie je krytá zárukou.

Postupujte podľa pokynov v **Návode na inštaláciu**.

# Ako používať spotrebič

## Prvé použitie

Po inštalácii počkajte aspoň dve hodiny, až potom pripojte spotrebič do elektrickej siete. Po pripojení k zdroju elektrickej energie začne spotrebič automaticky pracovať. Ideálne skladovacie teploty pre potraviny sú prednastavené pri výrobe. Po zapnutí spotrebiča musíte počkať 4 až 6 hodín, než sa dosiahne správna skladovacia teplota pre normálne naplnený spotrebič. Antibakteriálny protizápachový filter umiestnite do vetráka podľa ukážky pribalenej k filtru (ak je priložený). Ak sa ozve zvukový signál, znamená to, že sa spustil teplotný alarm: stlačením tlačidla zvukový alarm vypnete.

## Chladiaci priestor a uskladnenie potravín

Priestor chladničky umožňuje skladovať čerstvé potraviny a nápoje. Chladnička sa rozmrazuje úplne automaticky. Ojedinelé prípady kvapiek vody na zadnej stene vnútornej časti chladničky sú znakom toho, že prebieha fáza automatického odmrazovania. Rozmrozená voda automaticky odtieká do odtokového otvoru a hromadí sa v nádržke, odkiaľ sa odparuje.

Poznámka: teplota okolia, frekvencia otvárania dveriek a umiestnenie spotrebiča môžu ovplyvniť vnútornú teplotu v oboch priestoroch. Teplotu nastavte v závislosti od týchto faktorov. Vo veľmi vlhkom prostredí môže dôjsť k oroseniu v chladiacom priestore, najmä na sklenených policiach. V tomto prípade sa odporúča uzavrieť nádoby s tekutinami (napr. hrniec s vývarom), zabaliť jedlo s vysokým obsahom vody (napr. zelenina) a zapnúť ventilátor, ak je súčasťou spotrebiča. Všetky zásuvky, policičky na dverách a policičky sa dajú vybrať.

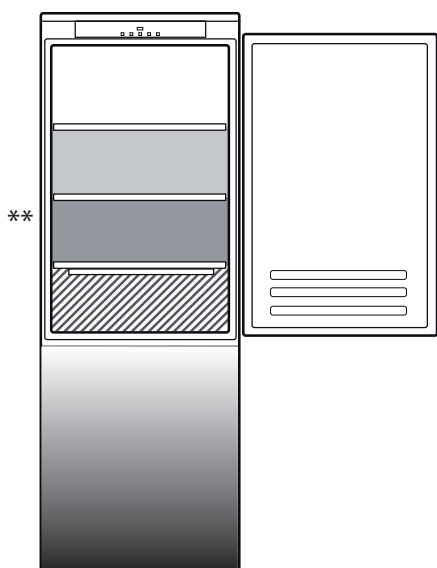
### Viacprúdová distribúcia vzduchu

Táto funkcia pomáha rovnomerne distribuovať studený vzduch v priestore, aby sa potraviny lepšie uchovali. Potraviny je možné ukladať na ľubovoľné police spotrebiča. Dávajte pozor, aby ste otvory na distribúciu vzduchu nezablokovali, aby mohol vzduch voľne prúdiť.

## Ako skladovať čerstvé potraviny a nápoje

Potraviny, ktoré vypúšťajú veľké množstvo etylénu (jablká, marhule, hrušky, broskyne, avokádo, figy, slivky, čučoriedky, melóny, fazuľa), a tie, ktoré sú citlivé na tento plyn, ako je ovocie, zelenina a šalát, by mali byť vždy oddelené alebo zabalené, aby sa neskracovala ich trvanlivosť; napríklad neskladujte paradajky spolu s kivi alebo kapustou. Potraviny neskladujte príliš blízko pri sebe, aby sa zabezpečila dostatočná cirkulácia vzduchu. Používajte nádoby z recyklovateľného plastu, kovu, hliníka a skla a prilnavú fóliu na zabalenie potravín.

Ak v chladničke skladujete malé množstvo potravín, odporúčame použiť policičky nad zásuvkou pre ovocie a zeleninu, pretože je to najchladnejšia oblasť chladničky. Tekutiny a potraviny vydávajúce silný pach alebo náchylné na absorpciu pachov vždy skladujte v uzatvorených nádobách alebo ich prikryte. Aby ste sa vyhlí prevrhnutiu fliaš, môžete použiť držiak na fľaše (dostupný pre niektoré modely).



### Legenda

#### ZÓNA

Odporúča sa na uskladnenie tropického ovocia, plechoviek, nápojov, vajíčok, omáčok, nakladanej zeleniny, masla, džemov

#### CHLADNÁ OBLASŤ

Odporúča sa na skladovanie syra, mlieka, mliečnych výrobkov, lahôdkárskych výrobkov, jogurtov.

#### NAJCHLADNEJŠIA OBLASŤ

Odporúča sa na uskladnenie studených nárezov, zákuskov, rýb a mäsa.

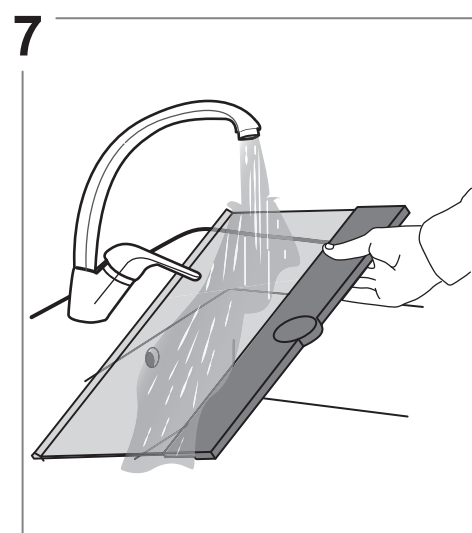
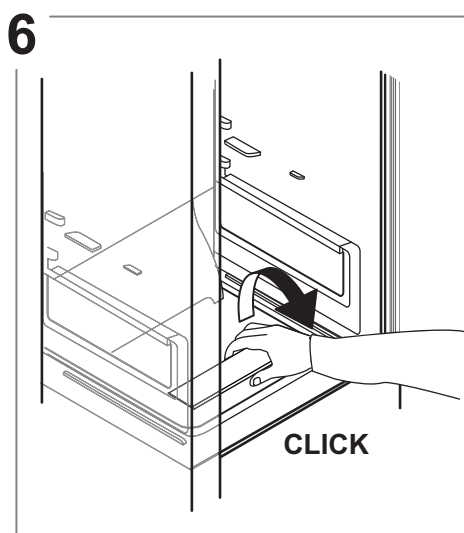
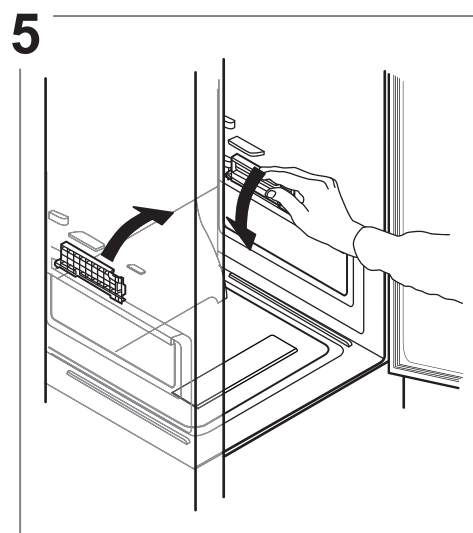
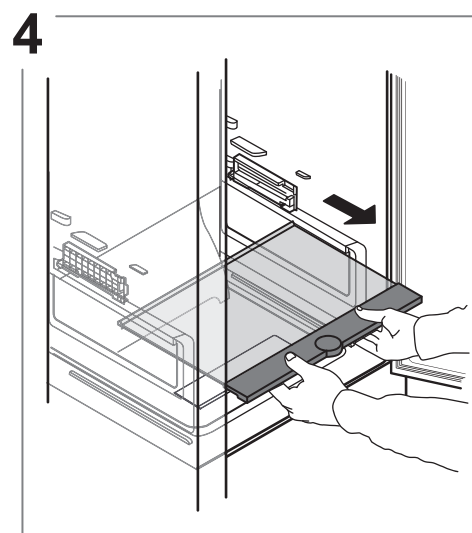
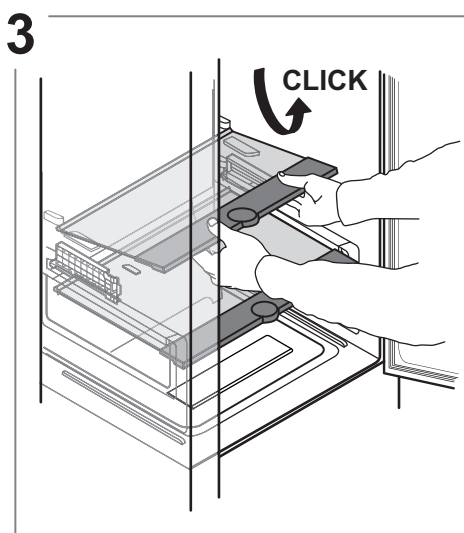
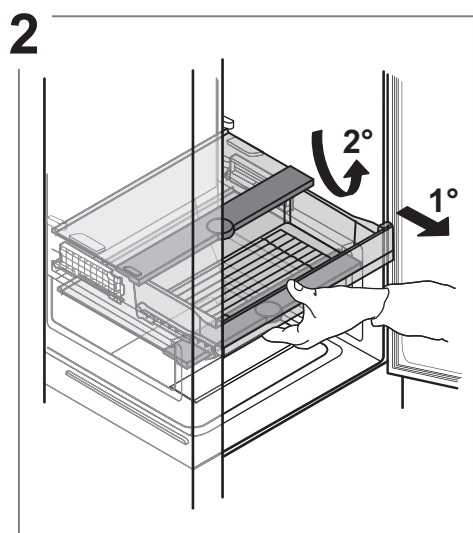
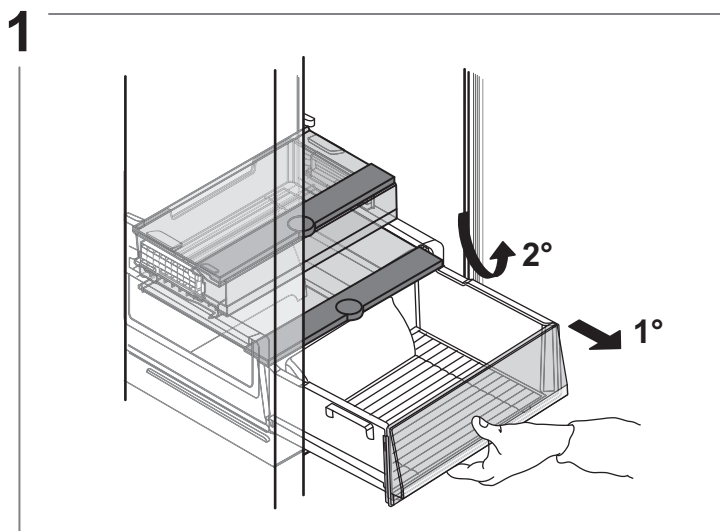
#### ZÁSUVKA NA OVOCIE A ZELENINU

\*\*

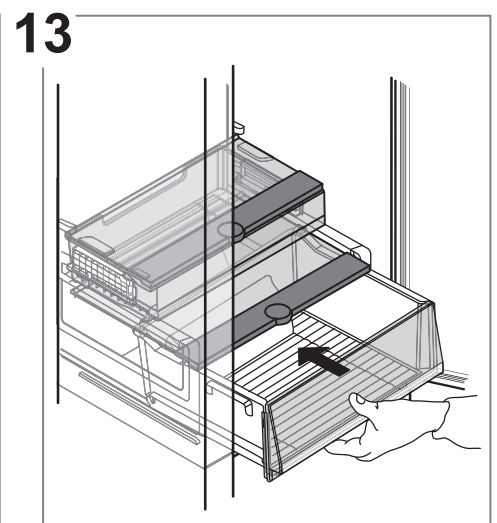
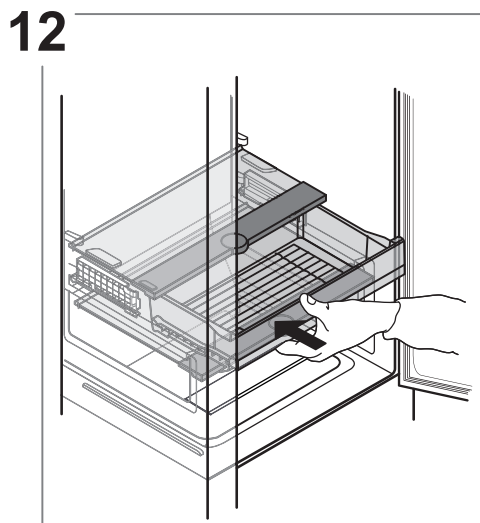
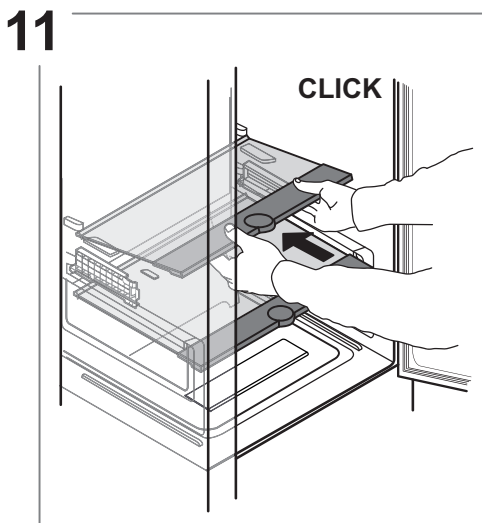
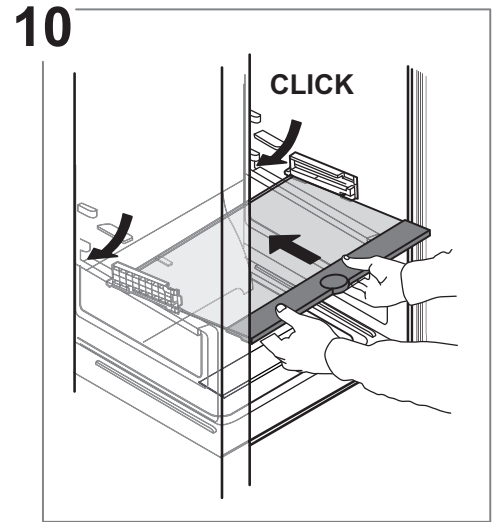
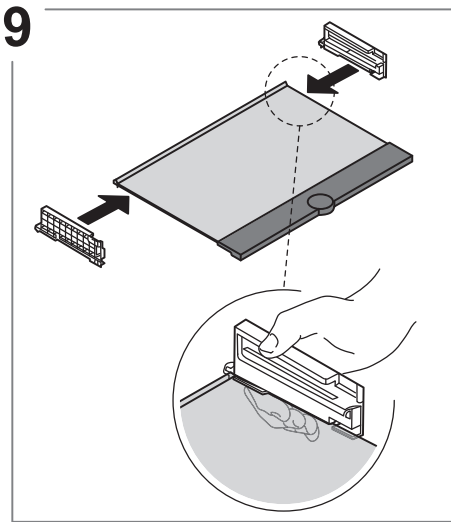
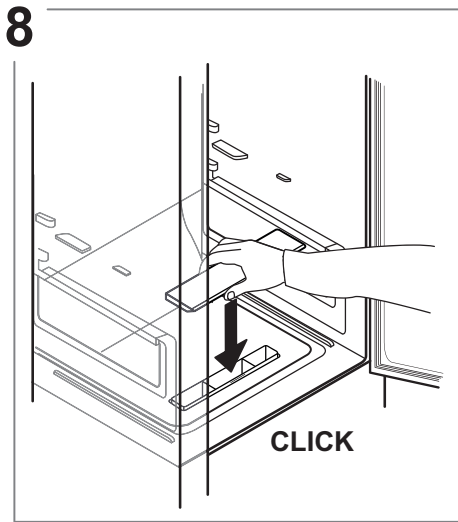
V modeloch s PRIEHRADKOU „ZÓNA 0°“ je najchladnejšia časť tá, ktorá je zvýraznená v legende.

\*K dispozícii len na niektorých modeloch

Vyberanie zásuvky chladničky



\*K dispozícii len na niektorých modeloch



## Uskladnenie potravín v mraziacom priestore

Mraziaci priestor **\* \*\* \*** umožňuje dlhodobé skladovanie mrazených potravín a mrazenie čerstvých potravín. Množstvo čerstvých potravín, ktoré možno za 24 hodín zmraziť, je napísané na štítku. Čerstvé potraviny vnútri mraziaceho priestoru usporiadajte tak, aby ste okolo potravín nechali dostatok voľného miesta pre prúdenie vzduchu. Odporúča sa, aby ste čiastočne rozmrazené potraviny znova nezamrazovali. Je dôležité potraviny zabaliť spôsobom, ktorý zabráni vniknutiu vody, vlhkosti alebo kondenzácii.

### Polička\*

Polička v mrazničke je užitočná na ľahký prístup k často používaným potravinám, na mrazenie alebo jednoduché uloženie zvyškov alebo malých kúskov.

### Kocky ľadu

Naplňte vodou 2/3 zásobníka ľadu a vložte ho späť do mrazničky. Za žiadnych okolností nepoužívajte na odstraňovanie ľadu ostré alebo špicaté predmety.

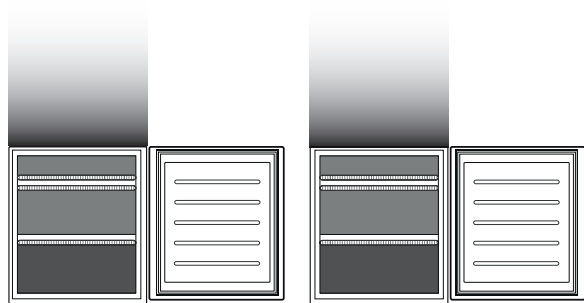
### Vyberanie zásuviek

Zásuvky vytiahnite smerom von, nadvihnite ich a vyberte. Po odobratí zásuviek získate v mraziacom priestore viac miesta. Uistite sa, že sú dverka po vrátení potraviny na poličku/mriežku správne zatvorené.

### System Total No Frost

System Total No Frost účinne zabráňuje tvorbe námrazy a vďaka nemu sa vyhnete otravnému manuálnemu odstraňovaniu námrazy v chladničke aj mrazničke. Vetrací systém zabezpečuje dokonalú cirkuláciu studeného vzduchu v oboch priestoroch, vďaka čomu sa námraza nevytvára.

\*K dispozícii len na niektorých modeloch



\*\*\*

## Legenda



ZÁSUVKA MRAZNIČKY



ZÁSUVKA MRAZIACEJ ZÓNY

(MAXIMÁLNE CHLADNÁ ZÓNA) Odporúča sa na mrazenie čerstvých/varených potravín.

\*\*\*

Iba pre modely CB310 a CB380 (pozri výkonnostný štítok na boku zásuvky na ovocie a zeleninu)

## Čas skladovania potravín pre doma zmrazené potraviny

## PRIESTOR S MRAZENÝMI POTRAVINAMI

Výrobok	Čas skladovania (-12 °C)	Odporúčaný čas skladovania (-18 °C)	Čas skladovania (-24 °C)
Maslo alebo margarín	1 mesiac	6 mesiacov	9 mesiacov
<b>Ryby</b>	1 mesiac	1 – 3 mesiacov	6 mesiacov
Ovocie (okrem citrusov) a zelenina	1 mesiac	8 – 12 mesiacov	12 mesiacov
<b>Mäso</b> Šunka, klobásy Na pečenie (hovädzie, jahňacie, bravčové) Rezne alebo kotlety (hovädzie, bravčové, jahňacie)	1 mesiac	2 mesiacov 8 – 12 mesiacov 4 mesiacov	12 mesiacov
Mlieko, čerstvé tekutiny, syr, zmrzlina alebo šerbet	1 mesiac	1 – 3 mesiacov	5 mesiacov (neodporúča sa pre zmrzlinu)
Hydina (kurča, morka)	1 mesiac	5 – 7 mesiacov	9 mesiacov

## PRIESTOR S NEMRAZENÝMI POTRAVINAMI

Výrobok	Čas skladovania 0 – 3 °C	Čas skladovania (3 – 6 °C)	Čas skladovania 6 – 8 °C
Konzervy, nápoje, vajcia, omáčky, nakladaná zelenina, maslo, džem	3 – 4 týždne	3 – 4 týždne	3 – 4 týždne
Tropické ovocie	Neodporúča sa	2 – 4 týždne	3 – 4 týždne
Syr, mlieko, mliečne výrobky, lahôdky, jogurt	2 – 5 dní	2 – 5 dní	2 – 5 dní
Studené nárezy, zákusky, mäso a ryby a domáce varené jedlá	3 – 5 dní	1 – 2 dní	Neodporúča sa
Uskladnenie ovocia a zeleniny (okrem tropického ovocia a citrusov)	15 dní	10 – 12 dní	4 – 7 dní

\*K dispozícii len na niektorých modeloch

## Prevádzkové zvuky

1. Bzučanie kompresora je normálne, keď je spotrebič zapnutý.
2. Klokotanie a pukotanie spôsobuje prechod chladiaceho plynu chladiacim okruhom, preto sú to normálne zvuky.
3. Počuť vŕzganie, keď je kompresor aktívny, aj neaktívny: je to normálny zvuk súvisiaci so stavbou výrobku.



4. Skontrolujte, či sú priehradky na vnútornej strane dvier chladničky, police a zásuvky v chladiacom priestore riadne nasadené a umiestnené, aby nedochádzalo k vibráciám.
5. Sklené nádoby (fľašky, poháre a pod.) by sa nemali navzájom dotýkať, aby nedochádzalo k vibráciám.
6. Spotrebič je vybavený kompresorom, ktorý pracuje optimálnou rýchlosťou, aby sa minimalizovala spotreba energie. V niektorých situáciách (v lete alebo po vložení veľkého množstva potravín) sa môže stať, že kompresor zvýši rýchlosť a je hlučnejší než zvyčajne.

## Odporúčanie v prípade nepoužívania spotrebiča

### V prípade nepoužívania spotrebiča

Spotrebič odpojte od zdroja elektrického napájania, vyprázdnite ho, a ak je to potrebné, rozmrazte a vyčistite ho. Dvierka nechajte mierne pootvorené, aby do vnútra mohol prúdiť vzduch. Týmto zabránite vzniku plesne a nepríjemného zápachu.

### V prípade prerušenia dodávky elektrickej energie

Dvierka nechajte zatvorené, aby ostali potraviny studené najdlhšie, ako je to možné. Čiastočne rozmrazené jedlo opäť nezamrazujte. V prípade dlhšieho výpadku prúdu môžete tiež aktivovať alarm dlhého výpadku napájania elektrinou (pri produktoch s elektronikou).

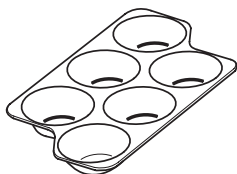
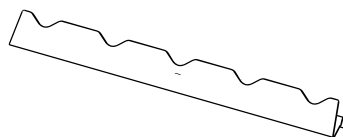
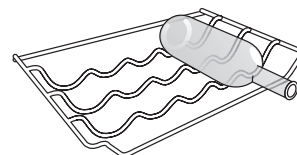
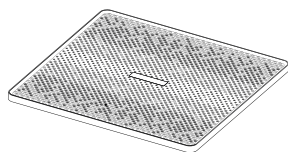
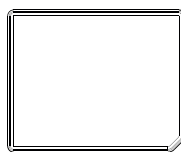
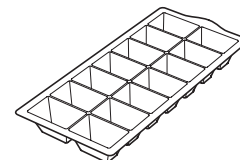
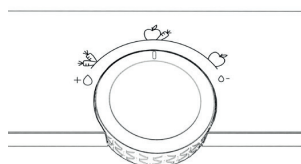
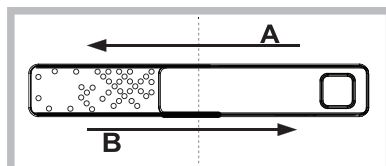
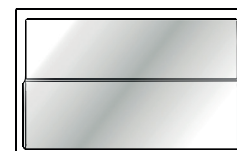
## Čistenie a údržba

**Pred akýmkoľvek úkonom údržby alebo čistenia vytiahnite zástrčku zo zásuvky elektrickej siete alebo odpojte prívod elektrickej energie. Nikdy nepoužívajte abrazívne prostriedky. Časti chladničky nikdy nečistite horľavými kvapalinami. Nepoužívajte parné čističe. Tlačidlá a displej ovládacieho panela sa nesmú čistiť alkoholom ani látkami s obsahom alkoholu, ale len suchou handričkou.**

Spotrebič príležitostne čistite handrou, roztokom teplej vody a neutrálnych čistiacich prostriedkov špeciálne určených na čistenie vnútra chladničky.

\*K dispozícii len na niektorých modeloch



**Príslušenstvo\*****STOJAN NA VAJÍČKA****POLICA NA FLAŠE****POLICA NA FLAŠE****CHLADIACA VLOŽKA****MRAZIACA VLOŽKA****NÁDOBKKA NA ĽAD****GOMBÍK REGULÁCIE VHLKOSTI****HUMIDITY CONTROL (REGULÁCIA VHLKOSTI)****SKLADACIA POLICA****Humidity Control (Regulácia vlhkosti)\***

Ak chcete skladovať potraviny, ako napríklad ovocie, v menej vlhkom prostredí, otvorte regulátor vlhkosti (poloha B) alebo ho zatvorte (poloha A), ak chcete potraviny skladovať vo vlhkejšom prostredí, ako napríklad zeleninu.

**Skladacia polica \***

Vďaka systému koľajníc môžete túto poličku zasunúť pod prednú časť a vytvoriť tak priestor navyše na uloženie vysokých fliaš alebo džbánov.

**Mraziaca vložka (Alu PAD)\***

Kovový panel pomáha zmraziť potraviny rýchlejšie. Nadvihnutím z ľavého rohu možno kovový panel vybrať, aby sa dal ľahšie čistiť.

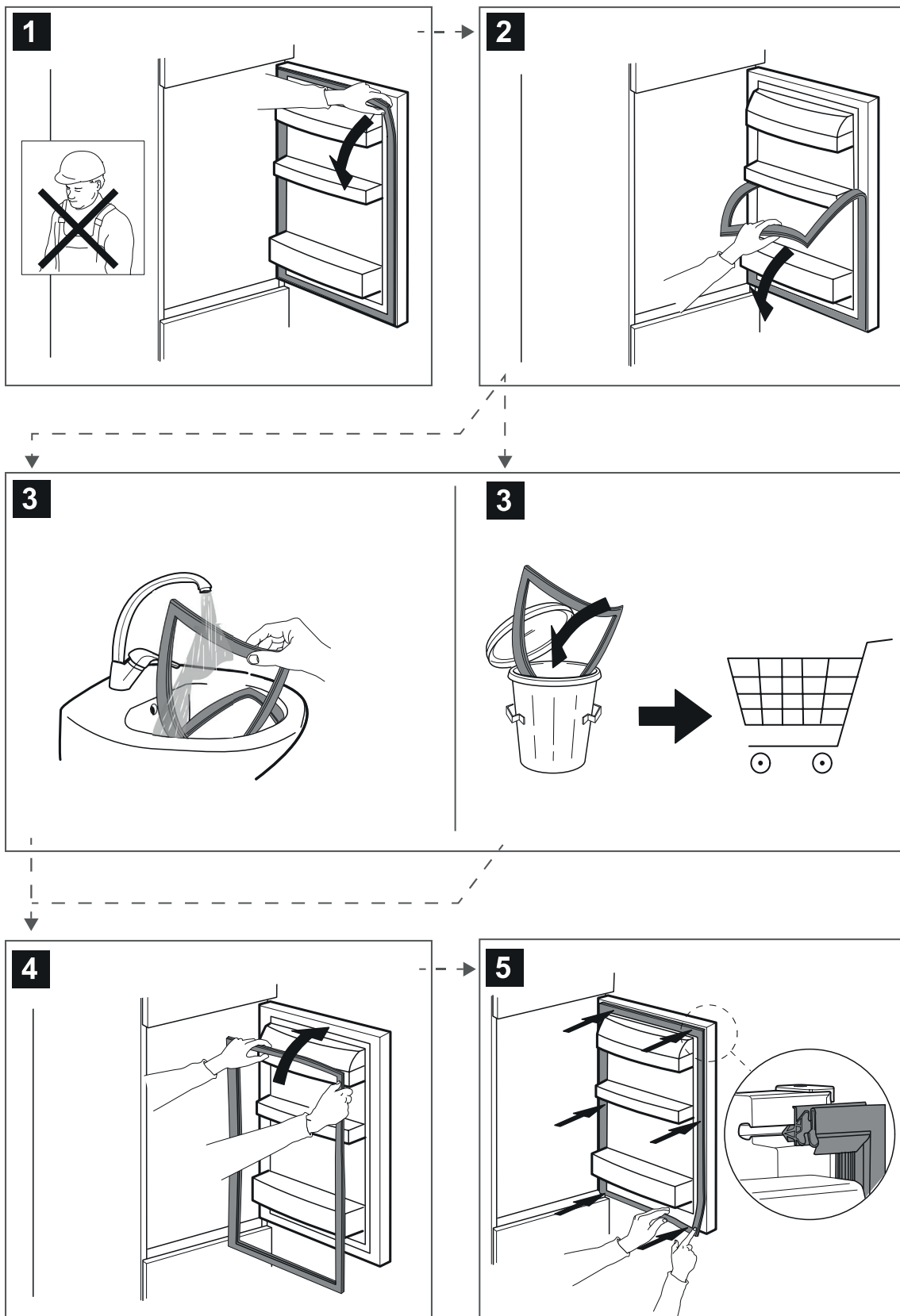
**Chladiaca vložka\***

Zásuvka na ovocie a zeleninu je vybavená hygienickou výstuhou. Vďaka špeciálnemu dizajnu tohto komponentu ovocie a zelenina neprichádzajú do styku s tekutinami, ktoré prirodzene stekajú zo zeleniny (odkvákanie, vlhkosť) a kvapkajú pod hygienickú mriežku. Hygienická mriežka je ošetrená technológiou Microban SilverShield®, ktorá redukuje škodlivé baktérie až o 99,9 % na povrchu priehradky na ovocie a zeleninu pre lepšie uchovanie ovocia a zeleniny\*\*. Keď je hygienická mriežka špinavá, možno ju jednoducho nadvihnúť, vybrať a umyť. Môžete ju umývať ručne iba vodou alebo s bežným neutrálnym umývacím prostriedkom na riad. Dá sa umývať aj v umývačke riadu. Po vyčistení ju vysušte a vložte na miesto.

\*K dispozícii len na niektorých modeloch

Náhradné diely budú k dispozícii počas 7 alebo až 10 rokov podľa konkrétnych požiadaviek nariadení.

# Výmena tesnenia



400011549176