

GMWL 628/IXL EE

12NC: 859991596150

Codul GTIN (EAN): 8003437608490

Whirlpool

SENSING THE DIFFERENCE



Plita pe gaz Whirlpool: 4 arzatoare pe gaz - GMWL 628/IXL EE

Tehnologiile Whirlpool mai aproape de tine.



iXelium

Strălucire de lungă durată. Tratamentul iXelium îți protejează plita împotriva zgârieturilor și coroziunii, asigurând o strălucire desăvârșită în permanență. De asemenea, facilitează curățarea: ai nevoie doar de apă și o lavetă moale.



Arzător de mare putere

Arzător de mare putere. Bucură-te de rezultate de preparare mai gustoase, mai rapide. Etanșează carnea la perfecțiune, fierbe apa mai repede și savurează preparate prăjite perfect cu ajutorul arzătorului de putere mare de 3.500 W.



Booster

Bucură-te de un timp scurt de fierbere datorită zonei de gătire Booster.



Fierbere rapidă

Bucură-te de fierbere mai rapidă. Prin valorificarea în mod eficient a energiei furnizate de flăcări, tehnologia noastră inovatoare asigură direcționarea directă a căldurii la vasele de gătire, ceea ce îți permite să te bucuri de rezultate de preparare ideale într-un timp mai scurt.



Gratare din fontă, dispuse pe toată suprafața plitei

Gratarele din fontă, dispuse pe toată suprafața plitei, de la o margine la alta, măresc zona de gătire. Astfel, vasele pot fi mutate fără efort de la un arzător la altul, fără a fi necesară ridicarea acestora. Sunt suficient de rezistente și concepute pentru a face față deteriorărilor și pentru a preveni ruginirea sau zgârierea. Grătarele plitei sunt fabricate din fontă, un material de înaltă performanță, rezistent la temperaturi ridicate, durabil în timp, care transmite perfect căldura. Recosmetizat pentru un plus de confort și frumusețe, designul distinctiv al butoanelor ergonomice asigură o utilizare mai ușoară, un control mai mare și ușurință în curățarea modelelor din oțel și sticlă.



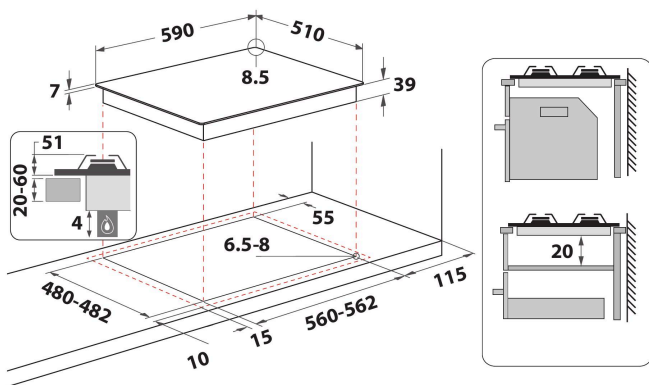
Arzător de mare putere

Gătire la un alt nivel. Această plită Whirlpool este dotată cu 4 arzătoare puternice care asigură căldură suplimentară și accelerează procesele de fierbere, prăjire și preparare la abur, oferind eficiență energetică înaltă.



MultiLevel Flame

9 niveluri ale flăcării pentru diferite metode de gătire. Obține întotdeauna flacăra ideală pentru metodele tale de preparare, pentru a avea rezultate de preparare perfecte, fără efort.



- Suporturi pentru cratițe fontă
- Dispozitiv de siguranță electromagnetic pentru fiecare arzător
- Selectoare Brushed chrome
- Grătare 2 W Collection Aphrodite 2 Cast Iron
- Front Comenzi
- Plită 60 cm
- Tip de aprindere: Buton
- Arzătoare 4
- Arzătoare 4: 1 DCC medium 3500 arzător W, 1 Semi-rapid 1750 arzător W, 1 Semi-rapid 1750 arzător W și 1 Auxiliar 1000 arzător W.
- Dimensiuni ÎxlxA: 41x590x510 mm
- Dimensiuni nișă ÎxlxA: 38x560x480 mm
- Tensiune: 230 V
- Valoare nominală racord gaz: 8000 W
- Tip gaz: G20

GMWL 628/IXL EE

12NC: 859991596150

Codul GTIN (EAN): 8003437608490

Whirlpool

SENSING THE DIFFERENCE

MAIN FEATURES

Grup de produse	Plita
Tipul de construcție	Incorporabil
Tip de control	N/A
Tipul de control al setărilor	Buton rotativ
Număr de arzătoare pe gaz	4
Număr de zone de gătit electrice	0
Număr de zone electrice	0
Număr de zone cu vitroceramica	0
Număr de zone cu halogen	0
Număr zone pe inducție	0
Număr de zone cu încălzire electrică	0
Localizare a panoului de control	Front
Materialul suprafeței de bază	Inox
Culoarea principală a produsului	Inox Ixelim
Conectarea electrică (W)	0
Rating pentru conectarea la gaz (W)	8000
Tip de gaz	G20
Curent (A)	0,2
Tensiune (V)	230
Frecvență (Hz)	50
Lungimea cablului de alimentare electrică (cm)	85
Tip de conectare	Fara
Conexiune gaz	Cilindric
Lățimea produsului	590
Înălțimea produsului	41
Adâncimea produsului	510
Înălțime minimă a nișei	38
Lățime minimă a nișei	560
Adâncime nișă	480
Greutate netă (kg)	10.6
Programe automate	Fara

TECHNICAL FEATURES

Indicator de putere	Fara
Număr de indicatoare	0
Tip de reglementare	Temperatura
Tipul capacului	Fara
Indicator de căldură reziduală	Fara
Comutator principal pornit / oprit	Fara
Dispozitiv de siguranță	-
Cronometru	Fara

ENERGY LABEL

Admisie energie	Gaz
-----------------	-----