

**Guia de Saúde, Segurança e Instalação .**



[www.whirlpool.eu/register](http://www.whirlpool.eu/register)



---

**PORTUGUÊS** .....p.3

---

# PORTUGUÊS

# GUIA DE SAÚDE, SEGURANÇA e INSTALAÇÃO

---



**OBRIGADO POR TER ADQUIRIDO UM PRODUTO WHIRLPOOL.**

Para beneficiar de uma assistência mais completa,  
registre o seu aparelho em [www.whirlpool.eu/register](http://www.whirlpool.eu/register)

---

## *Índice*

### ***Guia de Saúde e Segurança***

|   |   |
|---|---|
| <b>RECOMENDAÇÕES DE SEGURANÇA</b> .....             | 4 |
| <b>CONSELHOS PARA A PROTECÇÃO DO AMBIENTE</b> ..... | 7 |
| <b>DECLARAÇÃO DE CONFORMIDADE</b> .....             | 8 |

|                                |   |
|--------------------------------|---|
| <b><i>Instalação</i></b> ..... | 9 |
|--------------------------------|---|

# SEGURANÇA RECOMENDAÇÕES

## INSTRUÇÕES IMPORTANTES SOBRE SEGURANÇA

### A SUA SEGURANÇA E A DOS OUTROS É MUITO IMPORTANTE.

Este manual e o próprio aparelho possuem mensagens importantes relativas à segurança, que deve ler e respeitar sempre.



Este é o símbolo de alerta de segurança.

Este símbolo alerta para potenciais perigos que poderão levar à morte ou causar lesões do utilizador e de terceiros.

Todas as mensagens relativas à segurança são precedidas pelo símbolo de alerta de segurança ou pelas palavras **PERIGO** ou **AVISO**. Estas palavras significam que:

### **⚠ PERIGO**

Indica uma situação perigosa que, se não for evitada, irá provocar lesões graves.

### **⚠ AVISO**

Indica uma situação perigosa que, se não for evitada, poderá provocar lesões graves.

Todos os avisos de segurança fornecem detalhes específicos do eventual risco presente e indicam a forma de reduzir esse risco de lesões, danos ou choques elétricos

resultantes do uso incorreto do aparelho. Cumpra cuidadosamente as instruções seguintes.

A inobservância destas instruções comporta riscos.

O fabricante não será responsável por quaisquer danos decorrentes da inobservância das instruções contidas no presente guia. O fabricante declina qualquer responsabilidade decorrente de ferimentos em pessoas ou animais ou de danos materiais em caso de incumprimento das instruções e precauções referidas acima.

Guarde as presentes instruções para consulta futura.

Não armazene substâncias explosivas, tais como embalagens de aerossóis, nem coloque ou utilize gasolina ou outros materiais inflamáveis perto do aparelho.

Quando eliminar o aparelho, inutilize-o cortando o cabo de alimentação e removendo as respetivas portas e prateleiras (caso existam), evitando, assim, que as crianças trepem facilmente para o seu interior podendo ficar presas.

Este aparelho não contém CFCs. O circuito de refrigeração contém R600a (HC).

Aparelhos com Isobutano (R600a): o isobutano é um gás natural sem impacto no ambiente, mas que é

inflamável. Sendo assim, certifique-se de que os tubos do circuito de refrigeração não estão danificados. Tenha especial atenção em caso de tubos danificados que despejem o circuito de refrigeração.

O C-Pentano é utilizado como agente de expansão na espuma de isolamento e é um gás inflamável.

### **⚠ AVISO**

Não danifique os tubos do circuito de refrigeração do aparelho.

### **⚠ AVISO**

Não utilize meios mecânicos, elétricos ou químicos, para além dos recomendados pelo fabricante para acelerar o processo de descongelação.

### **⚠ AVISO**

Não utilize nem coloque dispositivos elétricos dentro dos compartimentos do aparelho, se estes não forem do tipo expressamente autorizado pelo fabricante.

### **⚠ AVISO**

Os dispensadores de gelo ou de água não ligados diretamente ao abastecimento de água, devem ser enchidos apenas com água potável.

**⚠ AVISO**

Mantenha as aberturas de ventilação existentes no corpo do aparelho ou na estrutura encastrada, livres de obstruções.

**⚠ AVISO**

Os dispensadores de gelo e/ou água devem estar ligados a um abastecimento de água que forneça apenas água potável, com uma pressão de água principal entre 0,17 e 0,81 MPa (1,7 e 8,1 bar).

Para garantir uma ventilação adequada, deixe espaço de ambos os lados e por cima do aparelho.

A distância entre a parte traseira do aparelho e a parede atrás do mesmo deve ser de, pelo menos, 50 mm.

Se este espaço for menor irá aumentar o consumo de Energia do produto.

**UTILIZAÇÃO PREVISTA DO PRODUTO**

Este aparelho destina-se exclusivamente à utilização doméstica. A utilização profissional está proibida. O fabricante declina quaisquer responsabilidades decorrentes da utilização indevida ou da regulação incorreta dos comandos do aparelho.

O aparelho não deve ser ativado através de um temporizador externo ou de um sistema de comando à distância separado.

Não utilize este aparelho ao ar livre.

Este aparelho destina-se a ser utilizado em ambientes domésti-

cos ou aplicações semelhantes, tais como:

- cozinhas de lojas, escritórios e outros ambientes de trabalho;
- quintas e clientes em hotéis, motéis e outros ambientes de tipo residencial;
- acomodações do tipo bed and breakfast;
- catering e aplicações semelhantes sem ser a retalho.

A lâmpada usada no interior do aparelho foi especificamente desenhada para eletrodomésticos e não é adequada para iluminação de habitações (Regulamento EC 244/2009).

**INSTALAÇÃO**

Ligue o aparelho apenas após a conclusão do processo de instalação.

A instalação e a manutenção devem ser efetuadas por um técnico qualificado, em conformidade com as instruções do fabricante e com as normas de segurança locais. Não repare nem substitua nenhuma peça do aparelho a não ser que especificamente indicado no manual de utilização.

Utilize luvas de proteção para realizar todas as operações de desembalagem e instalação.

Deve desligar o aparelho da corrente elétrica antes de efetuar qualquer trabalho de instalação. Desembale o aparelho e certifique-se de que este não foi danificado durante o transporte. Se tiverem ocorrido problemas, contacte o revendedor ou o Serviço Pós-Venda mais próximo.

Durante a instalação, certifique-se de que o aparelho não danifica o cabo de alimentação.

O aparelho deve ser transportado e instalado por duas ou mais pessoas.

Ao instalar o aparelho, certifique-se de que os quatro pés ficam estáveis e corretamente assentes no pavimento e de que fica bem nivelado (utilize um nível de bolha de ar).

Espre pelo menos duas horas antes de ligar o aparelho, assegurando assim que o circuito refrigerador está totalmente operacional.

Certifique-se de que o aparelho não está perto de uma fonte de calor.

**AVISOS RELATIVOS À PARTE ELÉTRICA**

Certifique-se de que a voltagem referida na placa de características corresponde à existente na sua casa.

Os limites da alimentação elétrica estão indicados na placa de características.

Para efetuar quaisquer regulações é necessário que o aparelho esteja ligado à terra.

Para que a instalação esteja em conformidade com as normas de segurança em vigor, deve colocar um interruptor omnipolar com uma distância mínima de 3 mm entre os contactos.

Caso o cabo de alimentação esteja danificado, deverá ser substituído por outro equivalente. O cabo de alimentação deverá ser substituído por um técnico devidamente qualificado e em conformidade com as instruções do fabricante e

os regulamentos de segurança em vigor. Contacte um Centro de Assistência autorizado.

Após a instalação do aparelho, os componentes elétricos devem estar inacessíveis ao utilizador.


O cabo de alimentação deve ser suficientemente comprido para ligar o aparelho, depois de instalado no respetivo lugar, à tomada elétrica da parede. Não utilize extensões.

Não puxe o cabo de alimentação. Não utilize adaptadores com várias fichas caso o aparelho esteja equipado com uma ficha.

Caso a ficha fornecida com o aparelho não seja adequada para a sua tomada, contacte um técnico qualificado.

Evite tocar no aparelho com partes do corpo que estejam húmidas, bem como utilizá-lo descalço.

Não ligue o aparelho se este possuir um cabo ou uma ficha elétrica danificados, se não estiver a funcionar corretamente, se estiver danificado ou se tiver caído. Não mergulhe o cabo ou a ficha elétrica em água. Mantenha o cabo afastado de superfícies quentes.

Quando utilizar um disjuntor de corrente residual (RCCB), utilize apenas um modelo marcado com .

O aparelho foi concebido para funcionar em locais onde a temperatura se enquadra nos seguintes intervalos, de acordo com a classe climática referida na placa de características.

O aparelho poderá não funcionar devidamente se ficar durante muito tempo a uma temperatura que se encontre fora do intervalo especificado.

*Classe Ambiental Amb. T. (°C)*

*SND e 10 a 32*

*NDe 16 a 32*

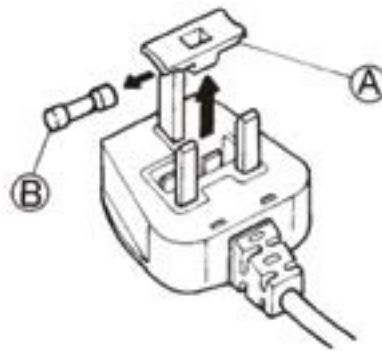
*STDe 16 a 38*

*TDe 16 a 43*

## LIGAÇÃO ELÉTRICA APENAS PARA A GRÃ-BRETANHA E IRLANDA

### Substituição do fusível.

Se a tomada elétrica deste aparelho tiver uma ficha com fusível do tipo BS 1363A de 13A, será necessário utilizar um fusível aprovado pela A.S.T.A. do tipo BS 1362 e, de seguida, proceder da seguinte forma



1. Retire a tampa do fusível (A) e o fusível (B).
2. Encaixe o fusível de 13A na tampa.
3. Torne a encaixar o fusível e a tampa na ficha.

### Atenção:

Quando troca o fusível, a tampa respetiva deve ser colocada de novo. Caso perca a tampa do fusível, não deverá usar a ficha até arranjar uma tampa de substituição adequada.

As substituições corretas são identificadas por palavras em alto ou baixo relevo na base da ficha. As tampas de substituição do

fusível podem ser adquiridas numa loja de artigos elétricos local.

## Apenas para a República da Irlanda

As informações fornecidas respeitantes ao Reino Unido serão frequentemente aplicáveis, mas poderá também ser utilizado um terceiro tipo de ficha e tomada, o de ligação à terra lateral com 2 pinos.

### Tomada / ficha (válidas para ambos os países)

Se a ficha fornecida não corresponder à sua tomada, contacte o serviço Pós-Venda para mais informações. Não tente mudar a ficha. Este procedimento deve ser efetuado por um técnico qualificado em conformidade com as instruções do fabricante e com as normas de segurança em vigor.

## UTILIZAÇÃO ADEQUADA

Use o compartimento frigorífico apenas para guardar alimentos frescos e o compartimento do congelador apenas para guardar alimentos congelados, para congelar alimentos frescos e para fazer cubos de gelo.

Evite guardar alimentos não embrulhados em contacto direto com as superfícies internas dos compartimentos do frigorífico ou do congelador.

Os aparelhos podem dispor de compartimentos específicos para o armazenamento de alimentos. Caso o contrário não seja especificado no manual do produto, estes podem ser retirados, mantendo os desempenhos equivalentes. Não ingerir o conteúdo (atóxico) das bolsas de gelo (em alguns modelos).

Não coma cubos de gelo ou gelados imediatamente após os retirar do aparelho, dado que podem causar "queimaduras" de frio.

Nos produtos desenhados para usar um filtro de ar no interior de uma tampa de ventoinha acessível, o filtro deve estar sempre colocado quando o frigorífico estiver a funcionar.

Não guarde recipientes de vidro com líquido no compartimento do congelador, pois estes podem quebrar-se.

Não obstrua a ventoinha (se disponível) com alimentos. Após inserir os alimentos, verifique se a porta dos compartimentos fecha devidamente, especialmente a porta do congelador.

Qualquer junta que esteja danificada deverá ser substituída logo que possível.

### SEGURANÇA PARA AS CRIANÇAS

Bebés e crianças entre os 0 e os 8 anos de idade, devem ser mantidos afastados exceto se forem constantemente vigiados.

Este aparelho pode ser utilizado por crianças a partir dos 8 anos e por pessoas com capacidades físicas, sensoriais ou mentais reduzidas ou com falta de experiência e conhecimento, se tiverem supervisão ou instruções relativamente ao uso deste aparelho de uma forma segura e se compreenderem os perigos envolvidos. As crianças não

devem brincar com o aparelho. A limpeza e manutenção não devem ser realizadas por crianças sem supervisão.

Mantenha embalagens potencialmente perigosas (sacos de plástico, poliestireno, etc.) fora do alcance das crianças.

### LIMPEZA E MANUTENÇÃO

Deve desligar o aparelho da corrente elétrica antes de efetuar qualquer trabalho de limpeza.

Nunca utilize um aparelho de limpeza a vapor

# CONSELHOS PARA A PROTECÇÃO DO AMBIENTE

## ELIMINAÇÃO DA EMBALAGEM

A caixa da embalagem pode ser totalmente reciclada tal como confirmado pelo símbolo de reciclagem



As várias partes da embalagem não devem ser abandonadas no meio ambiente, mas sim desmanteladas em conformidade com as normas estabelecidas pelas autoridades locais.

## ELIMINAÇÃO DE ELETRODOMÉSTICOS

Este aparelho é fabricado com materiais recicláveis ou reutilizáveis. Elimine-o em conformidade com as normas de eliminação de resíduos locais.

Para obter mais informações sobre o tratamento, a recuperação e a reciclagem de eletrodomésticos, contacte as autoridades locais competentes, o serviço de recolha de resíduos domésticos ou a loja onde adquiriu o aparelho.

Este aparelho está classificado de acordo com a Diretiva Europeia 2012/19/CE, sobre Resíduos de equipamento elétrico e eletrónico (REEE). Ao garantir a eliminação adequada deste produto, estará a ajudar a evitar potenciais consequências negativas para o ambiente e para a saúde pública, que poderiam resultar de um tratamento inadequado dos resíduos deste produto.

O símbolo no produto, ou nos documentos que acompanham o produto, indica que este aparelho não

deve ser tratado como resíduo doméstico e deve ser transportado para um centro de recolha adequado para proceder à reciclagem do equipamento elétrico e eletrónico.

### **SUGESTÕES PARA POUPAR DE ENERGIA**

Instale o aparelho num ambiente seco e bem ventilado longe de qualquer fonte de calor (exemplo: radiador, forno, etc.) e num local não exposto a luz solar direta. Se necessário, utilize uma placa isolante.

Para garantir uma ventilação adequada, siga as instruções de instalação. Uma ventilação insuficiente na parte de trás do produto aumenta o consumo de energia e diminui a eficiência do arrefecimento.

As temperaturas internas do aparelho dependem da temperatura ambiente, da frequência de abertura das portas e do local onde se encontra o aparelho. Ao regular a temperatura deve ter em consideração estes fatores. Reduza ao mínimo a abertura da porta.

Os alimentos congelados devem ser descongelados no compartimento frigorífico. A baixa temperatura dos produtos congelados arrefece os alimentos no compartimento frigorífico.

Deixe arrefecer comida e bebidas quentes antes de as colocar no aparelho.

O posicionamento das prateleiras no compartimento frigorífico não tem impacto na

utilização eficiente da energia. Os alimentos devem ser colocados nas prateleiras de forma a garantir uma circulação de ar adequada (os alimentos não se devem tocar e deve ser mantida uma distância entre estes e a parede posterior).

Pode aumentar a capacidade de armazenamento de alimentos congelados, retirando as gavetas e, se existir, a prateleira Stop Frost, mantendo um consumo de energia equivalente.

Os produtos da classe alta energia estão equipados com motores de alta eficiência que permanecem operacionais durante mais tempo, mas que têm um baixo consumo de energia. Não se preocupe se o motor continuar a trabalhar durante períodos longos.

# DECLARAÇÃO DE CONFORMIDADE

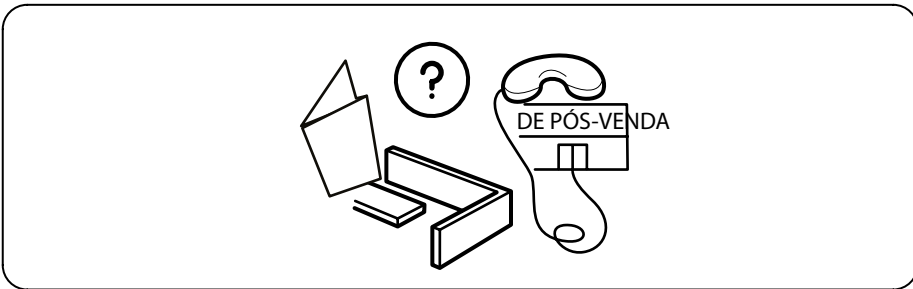
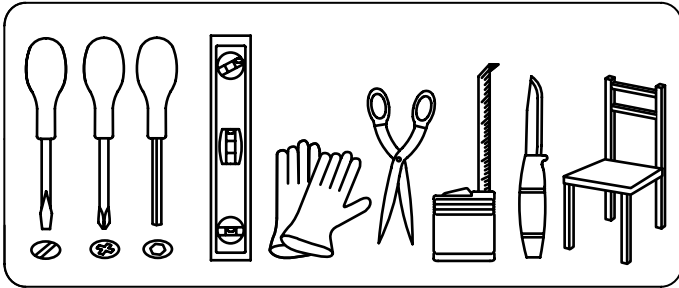
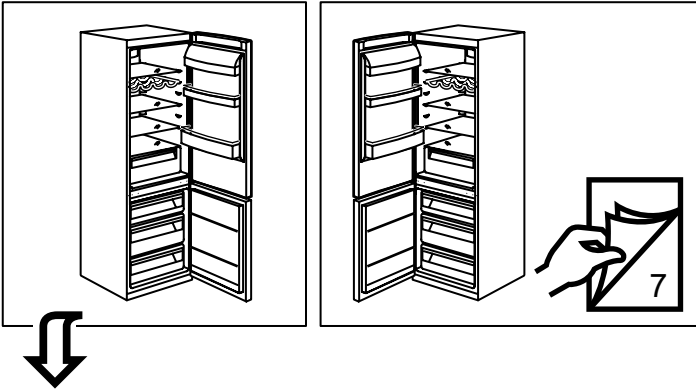
Este aparelho foi desenhado para conservar alimentos e foi fabricado em conformidade com o Regulamento (CE) N.º 1935/2004.

Este aparelho foi desenhado, fabricado e comercializado em conformidade com:

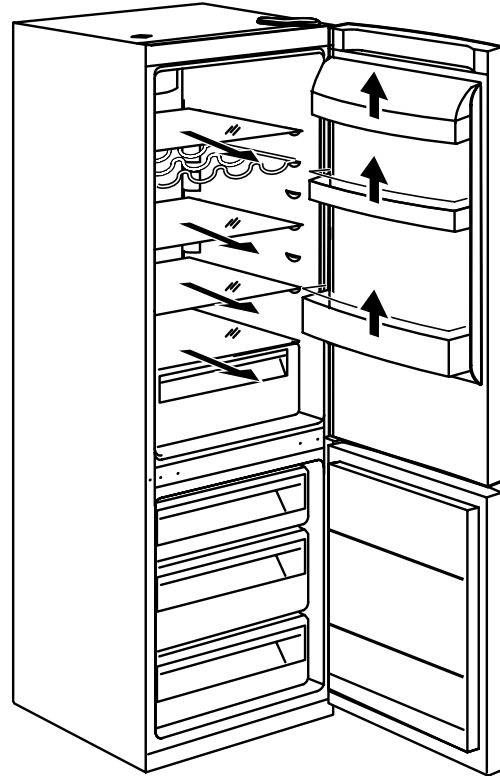
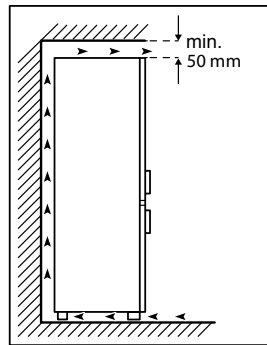
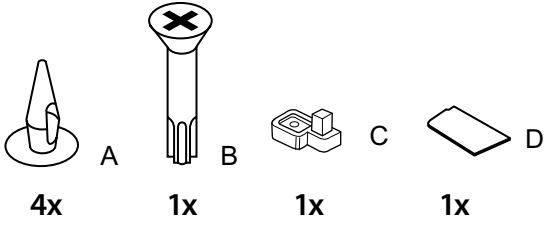
- objetivos de segurança da Diretiva 2006/95/CE sobre "Baixa Voltagem" (que substituiu a Diretiva 73/23/CEE e posteriores alterações);

> os requisitos de proteção da Diretiva "EMC" 2004/108/EC. A segurança elétrica do aparelho apenas pode ser garantida se este estiver corretamente ligado a um sistema aprovado com ligação a terra.



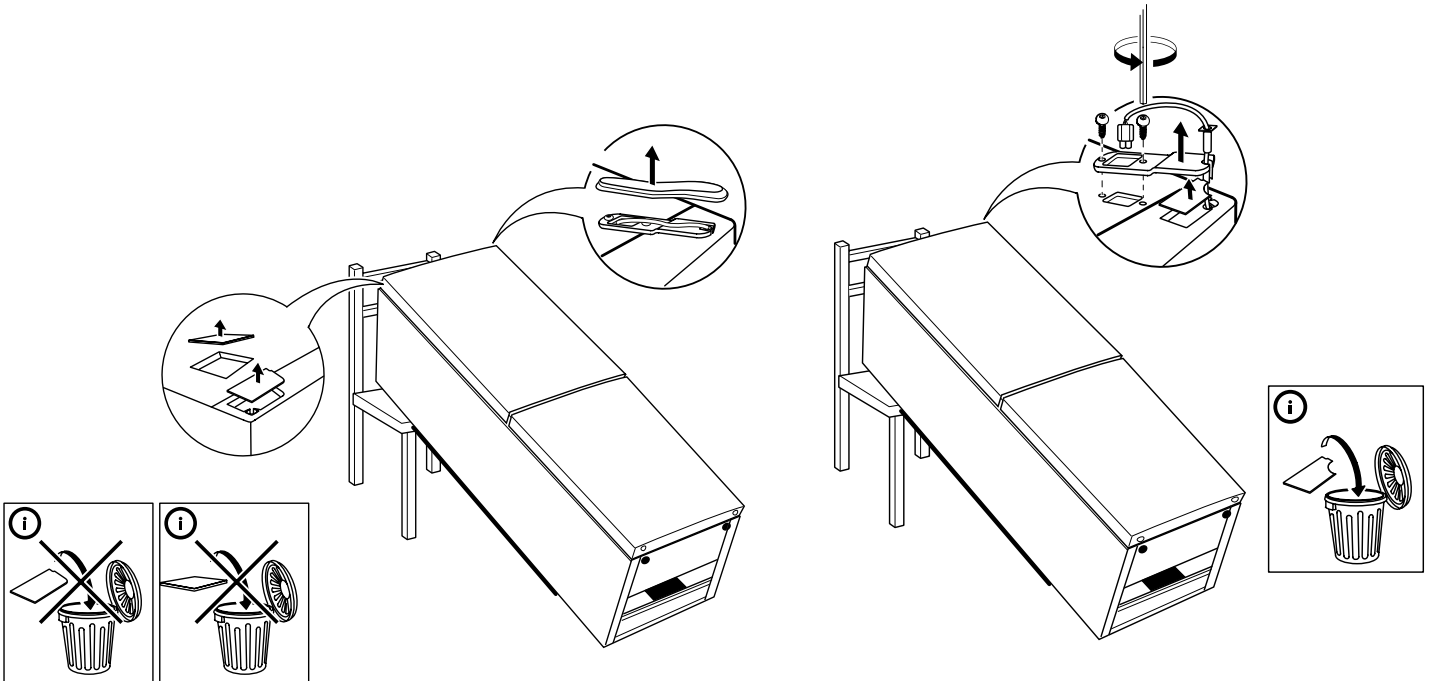


# 1.



# 2.

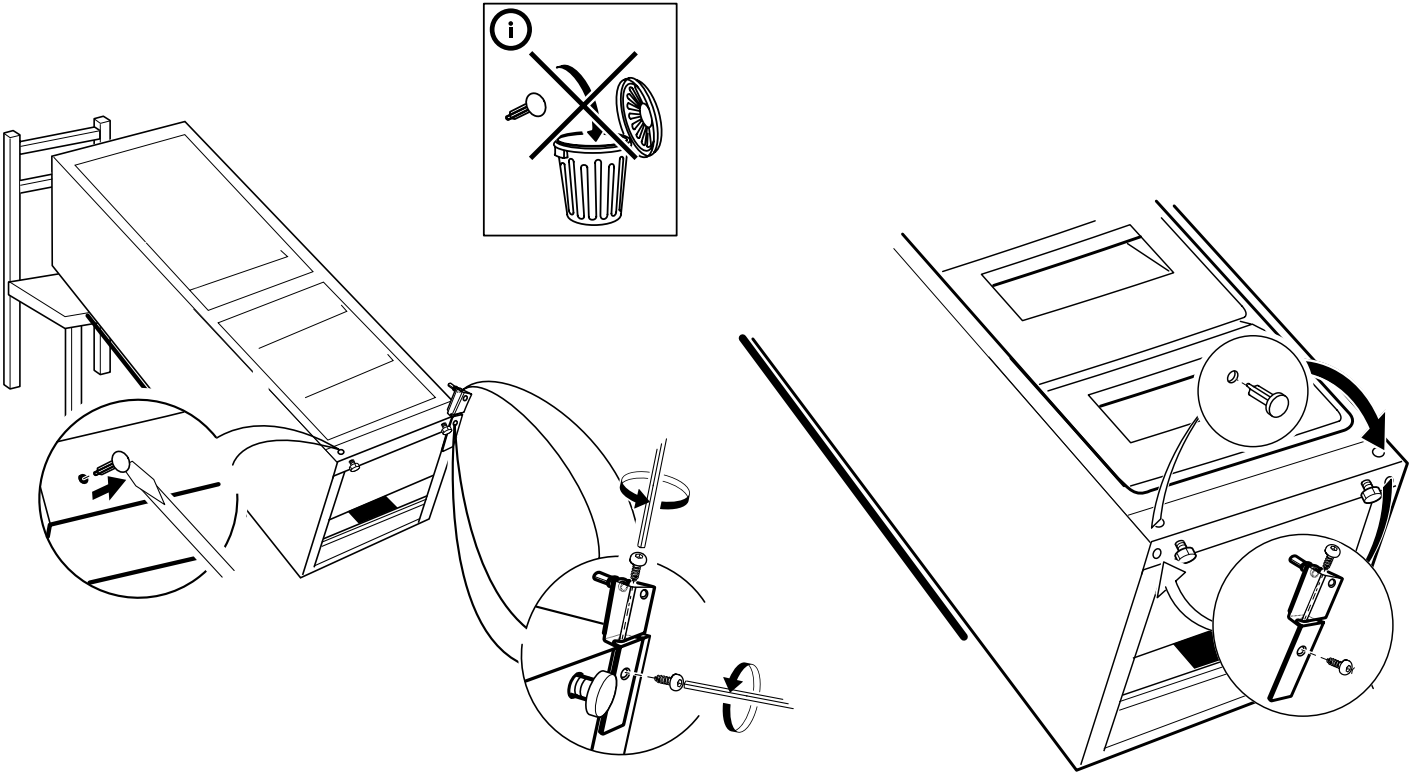
# 3.



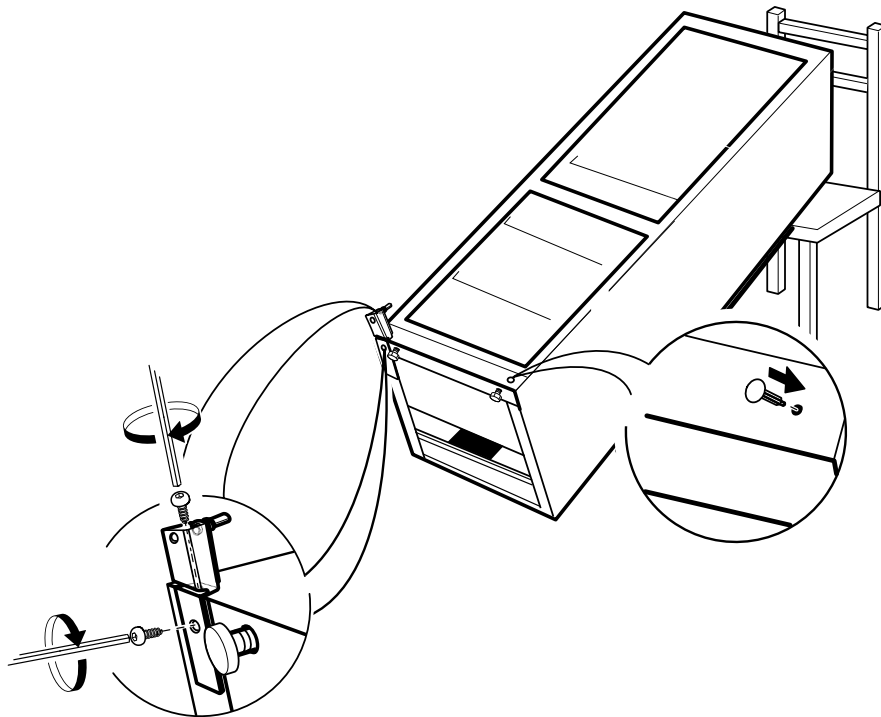


7.

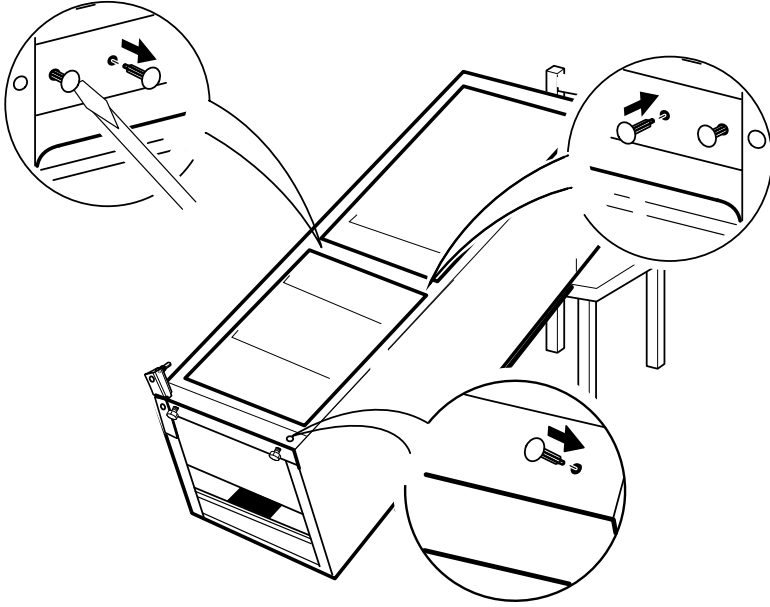
8.



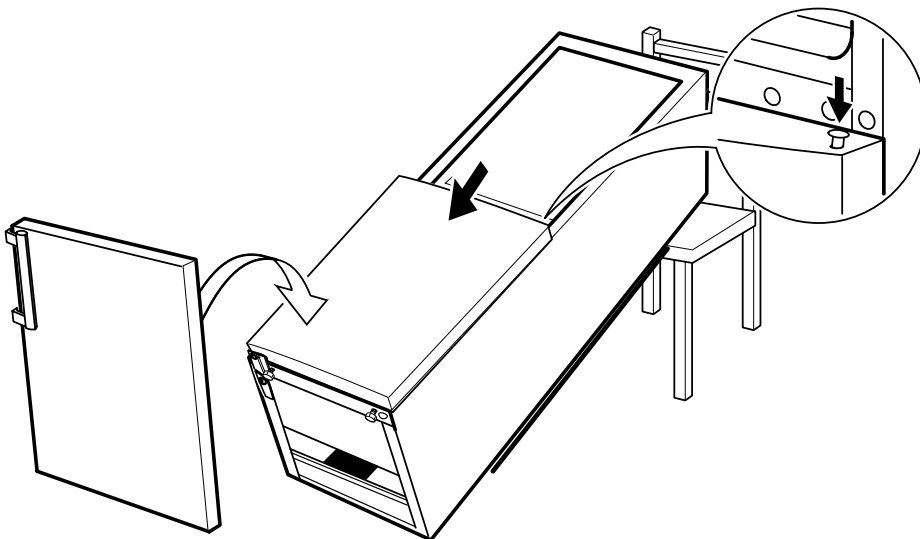
9.



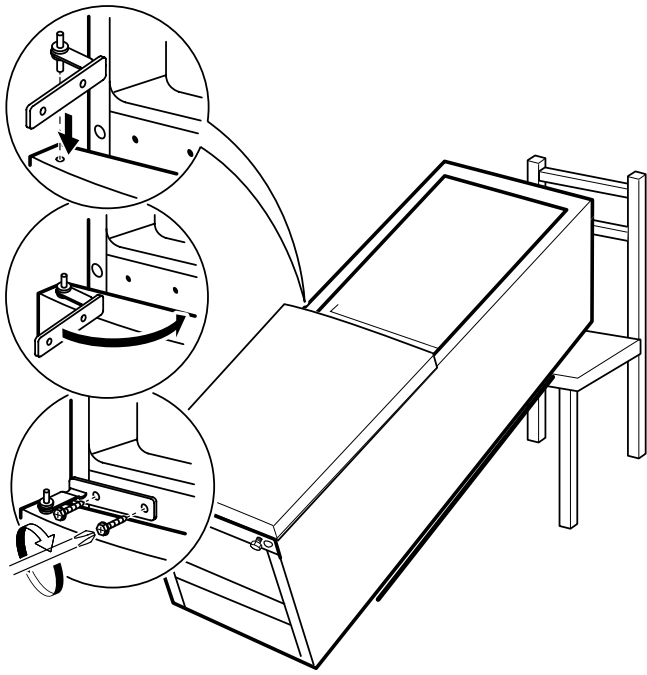
10.



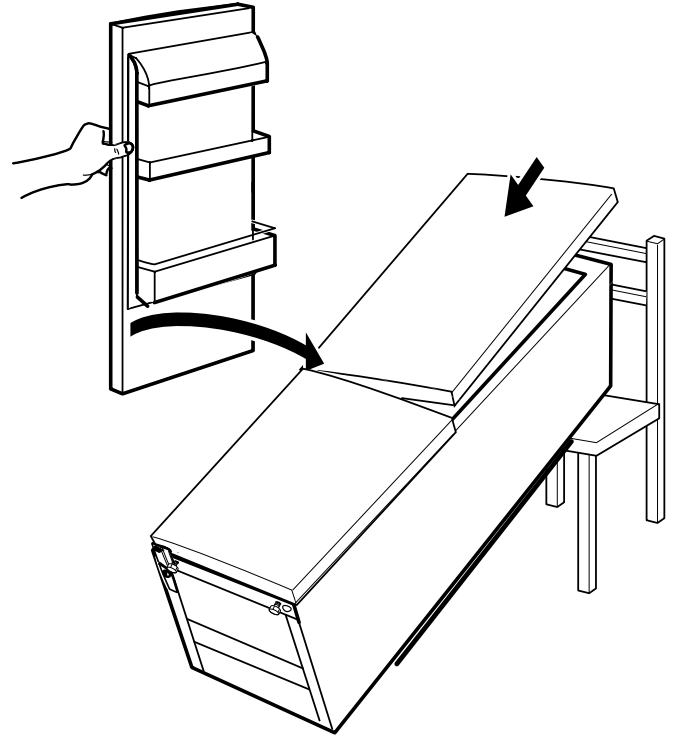
11.



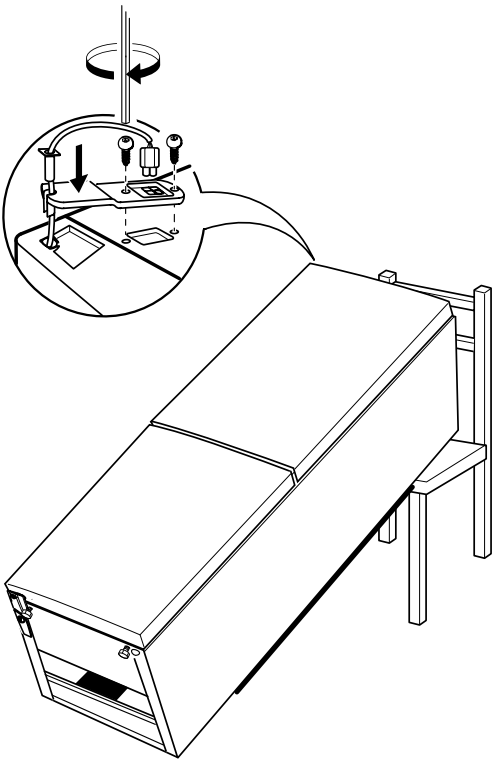
12.



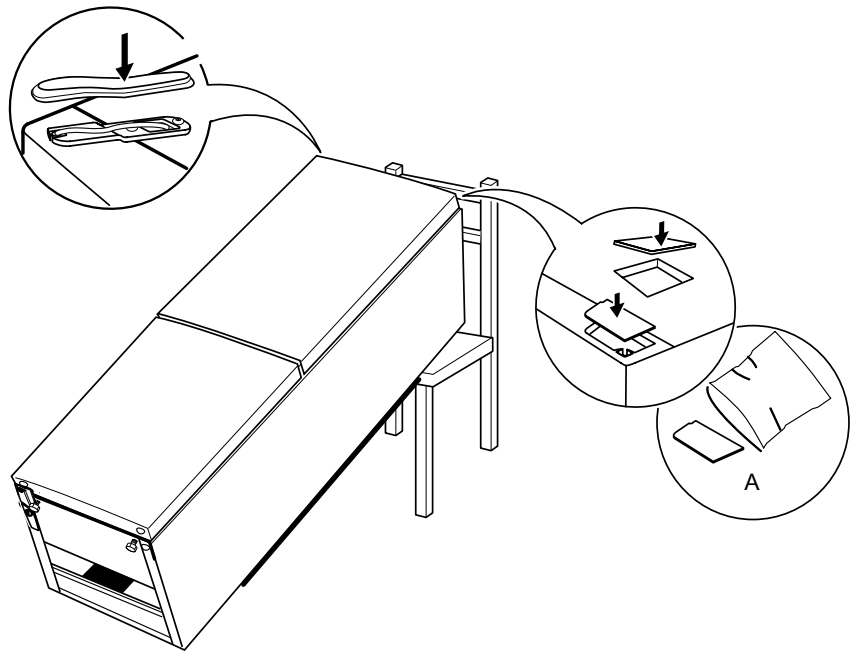
13.



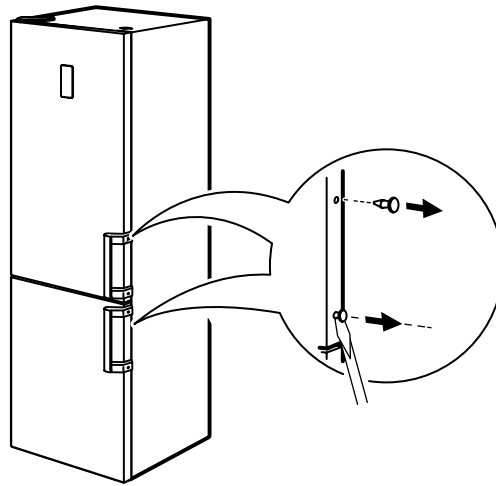
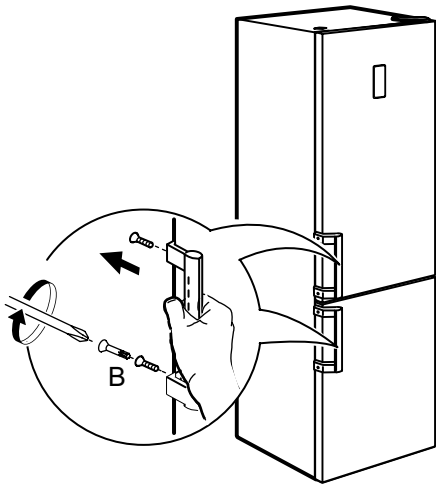
14.



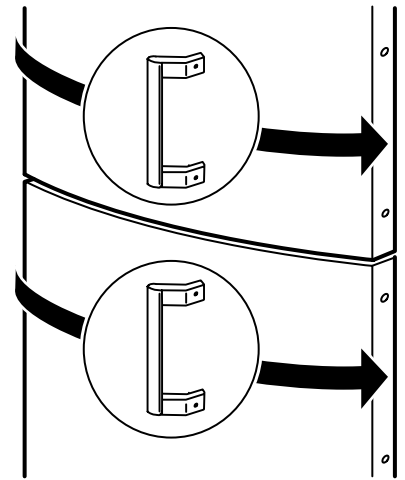
15.



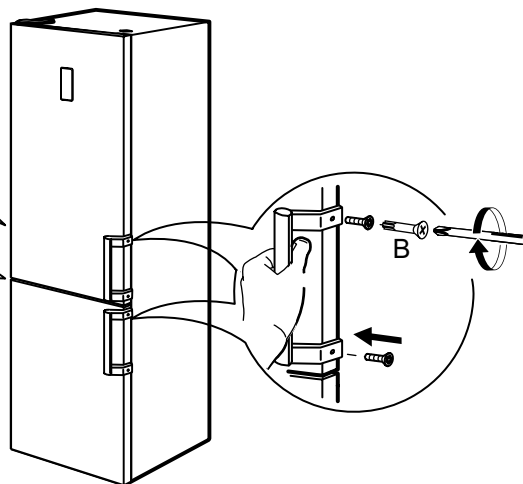
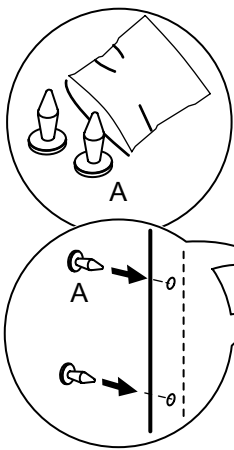
16.



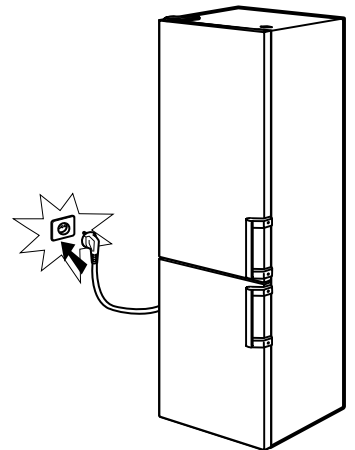
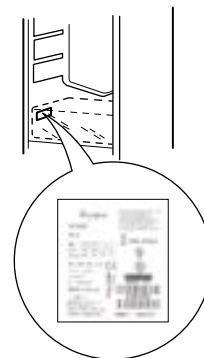
17.



18.



19.



---

Whirlpool® é uma marca registrada/TM marca registrada do grupo de empresas Whirlpool -  
© Copyright Whirlpool Europe s.r.l.2014. Todos os direitos reservados - <http://www.whirlpool.eu>

