

BIZTONSÁGI UTASÍTÁSOK

Töltse le a teljes útmutatót a <http://docs.whirlpool.eu> honlapról, vagy hívja fel a garancia füzetben megtalálható telefonszámot.

A készülék használata előtt olvassa el az alábbi biztonsági útmutatót. Őrizze meg a későbbi felhasználás érdekében.

A kézikönyvben és a készüléken található fontos biztonsági figyelmeztetéseket mindig olvassa el és tartsa be. A gyártó nem vállal felelősséget a biztonsági utasítások figyelmen kívül hagyásából, a készülék nem rendeltetésszerű használatából vagy a készülék kezelőszerveinek helytelen beállításából eredő károkért.

⚠ FIGYELEM: Ha a főzőlap felülete megrepedt, ne használja a készüléket - fennáll az áramütés veszélye.

⚠ FIGYELEM: Tűzveszély: Ne tároljon semmilyen tárgyat a főzőfelületeken.

⚠ VIGYÁZAT! A főzési folyamat során ne hagyja a készüléket hosszabb időre felügyelet nélkül! Rövid főzési folyamat során a készülék folyamatos felügyelete szükséges.

⚠ FIGYELEM: Ha felügyelet nélkül zsírral vagy olajjal főz a főzőlapon, az veszélyes lehet, és tüzet okozhat. SOHA ne próbálja a tüzet vízzel eloltani, hanem kapcsolja ki a készüléket, és takarja le a lángokat egy fedővel vagy tűzálló pokróccal.

⚠ Ne használja a főzőlapot munkafelületként vagy tartófelületként. Tűzbiztonsági okokból ne hagyjon konyharuhát vagy más gyúlékony tárgyat a készülék közelében, amíg annak minden része teljesen ki nem hűl.

⚠ Kisgyermeket (0–3 év között) ne engedjen a készülék közelébe. Gyermekek (3–8 év között) kizárólag felnőtt felügyelete mellett tartózkodhatnak a készülék közelében. A 8 éves vagy idősebb gyermekek, továbbá csökkent fizikai, érzékszervi vagy mentális képességekkel élő, illetve kellő tapasztalattal és a készülékre vonatkozó ismeretekkel nem rendelkező személyek csak felügyelet mellett használhatják a készüléket, továbbá ha előzőleg ellátták őket útmutatásokkal a készülék használatára vonatkozóan, és ismerik a használatból eredő esetleges kockázatokat. Ne engedje, hogy gyermekek játsszanak a készülékkel. Gyermekek nem végezhetik a készülék tisztítását és karbantartását felügyelet nélkül.

⚠ FIGYELEM: A készülék és annak hozzáférhető részei használat közben felforrósodnak. Ügyeljen arra, hogy ne érjen a fűtőelemekhez. A 8 évesnél fiatalabb gyermekeket távol kell tartani a készüléktől, hacsak nincsenek folyamatos felügyelet alatt.

RENDELTETÉSSZERŰ HASZNÁLAT

⚠ VIGYÁZAT! Kialakításából adódóan a készülék működtetése nem lehetséges külső időzítő szerkezettel vagy külön távirányítóval.

⚠ Ezt a készüléket háztartási, illetve ahhoz hasonló célokra tervezték, mint például: üzletekben, irodákban lévő és egyéb munkahelyi konyhákban; tanyán; szállodák, motelek, reggelit és szobát kínáló és egyéb szálláshelyek vendégei számára.

⚠ Minden más felhasználása tilos (pl. helyiségek fűtése).

⚠ A készülék nem nagyüzemi használatra való. Ne használja a készüléket a szabadban.

ÜZEMBE HELYEZÉS

⚠ A készülék mozgatását és üzembe helyezését a sérülésveszély csökkentése érdekében két vagy több személy végezze. Viseljen védőkesztyűt a készülék kicsomagolása és üzembe helyezése során, nehogy megvágja magát.

⚠ A készülék üzembe helyezését és javítását, a vízbekötést (ha van) és az elektromos csatlakoztatást is beleértve, kizárólag képzett szakember végezheti. Ne javítsa meg, illetve ne cserélje ki a készülék semmilyen alkatrészét, ha az adott művelet nem szerepel kifejezetten a felhasználói kézikönyvben. Ne engedje a gyermekeket abba a helyiségbe, ahol az üzembe helyezést végzi. A kicsomagolás után ellenőrizze, hogy a készülék sérült-e a szállítás során. Probléma esetén vegye fel a kapcsolatot a kereskedővel vagy a legközelebbi vevőszolgálattal. Üzembe helyezés után a csomagolóanyagokat (műanyag, habszivacs stb.) az esetleges fulladásveszély miatt olyan helyen tárolja, vagy úgy dobja ki, hogy a gyermekek ne férhessenek hozzá. Az áramütés elkerülése érdekében az üzembe helyezési műveletek előtt húzza ki a készülék hálózati csatlakozóját. Az áramütés és a tűzveszély elkerülése érdekében az üzembe helyezés során győződjön meg arról, hogy a készülék miatt nem sérül-e a hálózati tápkábel. A készüléket csak a megfelelő üzembe helyezést követően kapcsolja be.

⚠ A készülék beszerelése előtt végezzen el minden asztalosmunkát a bútoron, és távolítson el minden faforgácsot és fűrészport.

⚠ Ha a készüléket nem sütő fölé szerelik be, egy elválasztó lapot (nem tartozék) kell a készülék alatti rekeszbe beszerelni.

ELEKTROMOS ÁRAMMAL KAPCSOLATOS FIGYELMEZTETÉSEK

⚠ Fontos, hogy a készüléket le lehessen választani az elektromos hálózatról a villásdugó kihúzásával vagy az aljzat és a készülék közé szerelt, többpólusú megszakítóval, illetve kötelező a készüléket a biztonsági előírásoknak megfelelően földelni.

⚠ Ne használjon hosszabbítót, elosztót vagy adaptert. Beszerelés után az elektromos alkatrészeknek hozzáférhetetlennek kell lenniük a felhasználó számára. Ne használja a készüléket mezítláb, és ne nyúljon hozzá nedves kézzel. Ne használja a készüléket, ha a tápkábel vagy a csatlakozódugó sérült, illetve ha

a készülék nem működik megfelelően, megsérült vagy leejtették.

⚠ A beszereléshez csak akkor használható tápkábel-csatlakozó, ha a készülék rendelkezik a gyártó által felszerelt csatlakozóval.


⚠ Ha a hálózati kábel megsérül, az áramütés kockázatának elkerülése érdekében a gyártóval, annak szervizképviselőjével vagy egy hasonlóan képzett szakemberrel kell egy ugyanolyan kábelre kicseréltetni.

TISZTÍTÁS ÉS KARBANTARTÁS

⚠ **FIGYELEM:** Bármilyen karbantartási művelet előtt győződjön meg arról, hogy a készüléket kikapcsolta és kihúzta a konnektorból. Az áramütés elkerülése érdekében soha ne használjon gőznyomással működő tisztítókészüléket.

⚠ Ne használjon súroló- vagy korrozív szereket, klóros tisztítószereket vagy dörzsszivacsot.

A CSOMAGOLÓANYAGOK ÁRTALMATLANÍTÁSA


A csomagolóanyag 100%-ban újrahasznosítható, és el van látva az újrahasznosítás jelével .

A csomagolás különféle részeinek hulladékkezelését felelősségteljesen és a hulladékok elhelyezését szabályozó helyi rendelkezésekkel teljes összhangban végezze.

A HÁZTARTÁSI GÉPEK HULLADÉKKÉNT TÖRTÉNŐ ELHELYEZÉSE

Ez a készülék újrahasznosítható vagy újrafelhasználható anyagok felhasználásával készült. Leselejtezésekor a helyi hulladékkezelési szabályokkal összhangban járjon el. Az elektromos háztartási készülékek kezelésére, hasznosítására és újrafeldolgozására vonatkozó további információkért forduljon az illetékes helyi hatósághoz, a háztartási hulladékok begyűjtését végző vállalathoz vagy az üzlethez, ahol a készüléket vásárolta. Ez a berendezés az elektromos és elektronikus berendezések hulladékairól szóló 2012/19/EU irányelvnek, illetve az elektromos és elektronikus berendezések hulladékairól szóló 2013. évi (módosított) előírásoknak megfelelően került megjelölésre.

A hulladékká vált termék szabályszerű elhelyezésével Ön segít elkerülni a környezettel és az emberi egészséggel kapcsolatos negatív következményeket.

A terméken vagy a kísérő dokumentumokon található  jel azt jelzi, hogy a készüléket nem szabad háztartási hulladékként kezelni, hanem az elektromos és elektronikai készülékeknek megfelelő gyűjtőhelyen kell leadni.

ENERGIATAKARÉKOSÁGI TANÁCSOK

A forró főzőlap maradékhőjének maximális kihasználása érdekében néhány perccel a főzés befejezése előtt kapcsolja ki a készüléket.

Az edény vagy serpenyő alja teljesen takarja a főzőlapot, a főzőlapnál kisebb edénnyel energiát pazarol.

A főzés során fedje le az edényeket és serpenyőket szorosan illeszkedő fedővel, és minél kevesebb vizet használjon. A fedő nélküli főzés nagymértékben növeli az energiafogyasztást.

Csak lapos fenekű edényeket és serpenyőket használjon.

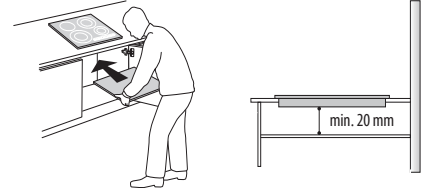
MEGFELELŐSÉGI NYILATKOZAT

A környezettudatos tervezésre vonatkozó 66/2014/EU rendelet irányelveinek, valamint a környezettudatos tervezésre és energiacimkézésre vonatkozó (módosított) (EU Exit) 2019-es rendelet irányelveinek, az EN 60350-2 európai szabvánnyal összhangban.



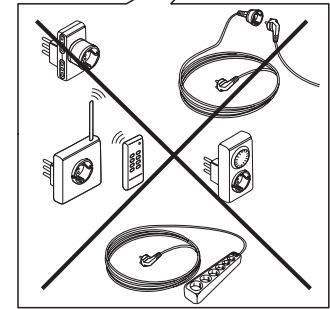
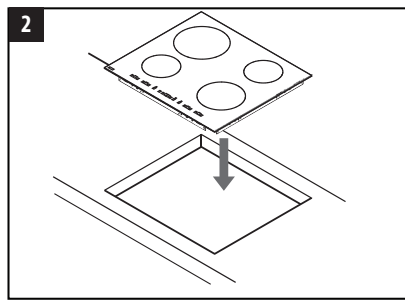
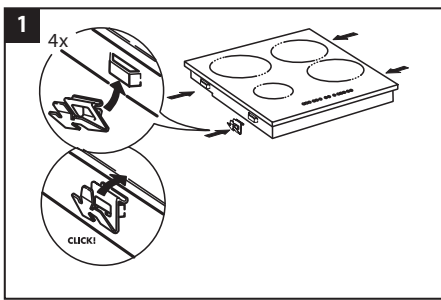
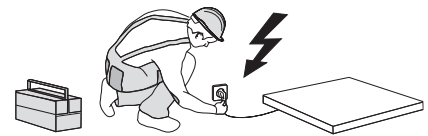
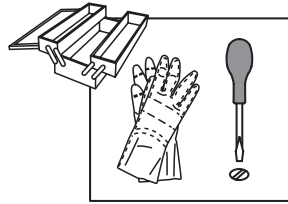
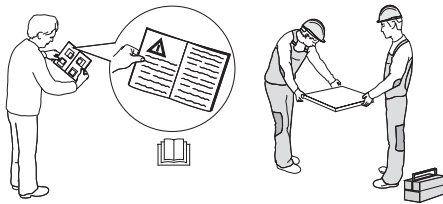
ÜZEMBE HELYEZÉS

- A főzőlapot legalább 20 mm mélyen kell a munkalapba helyezni.
- Ne szereljen semmit (keresztsínt, konzolt stb.) a főzőlap és a sütő közé.
- Ellenőrizze, hogy a tápkábel kellően hosszú-e a kényelmes beszereléshez.
- Az üvegkerámia főzőlap alja és a konyhaszekrény, illetve a válaszlap között legalább 20 mm távolságot kell hagyni.
- A beépítési méretekhez és a beszereléshez lásd az itt található ábrát.
- A főzőlap és a felette lévő elszívó között adott minimális távolságot kell hagyni. További információért lásd az elszívó használati útmutatóját.
- A főzőlap felületének megtisztítása után helyezze fel a csomagban található tömítést (ha még nincs felhelyezve).
- **Ne szerelje a főzőlapot mosogatógép vagy mosógép közelébe: ellenkező esetben az elektromos áramköröket gőz vagy nedvesség érheti, ami károsíthatja azokat.**
- Ha a főzőlap alá sütő kerül, ügyeljen arra, hogy a sütő rendelkezzen hűtőrendszerrel. Ha az elektromos áramkörök hőmérséklete meghaladja a megengedett maximális értéket, a főzőlap automatikusan kikapcsol. Ilyen esetben várjon néhány perct, amíg az elektromos áramkörök belső hőmérséklete megfelelően lecsökken. Ekkor a főzőlap ismét bekapcsolható.

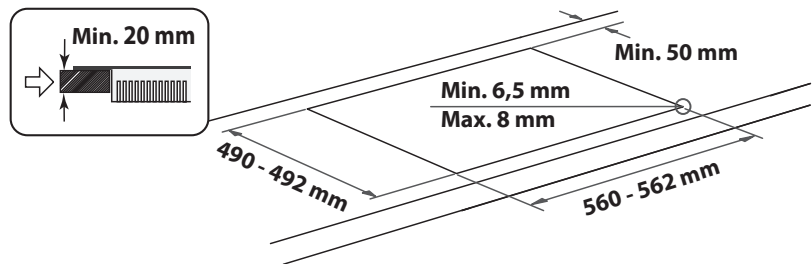
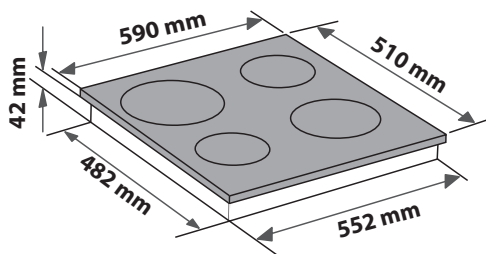
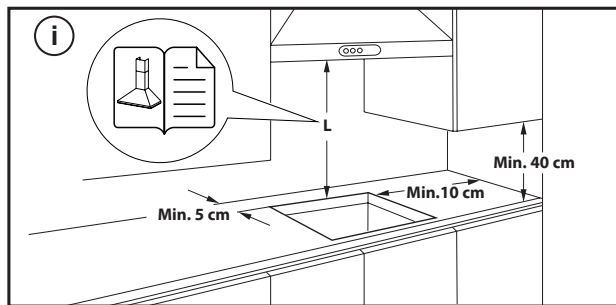


A FŐZŐLAP ELHELYEZÉSE

Az elektromos bekötés után (lásd az "Elektromos csatlakoztatás" részt) helyezze a rögzítőkapcsokat az erre szolgáló nyílásokba, amelyek a főzőlap oldalán találhatóak – lásd az ábrát. Ezután nyomja a főzőlapot a kivágásba, és ellenőrizze, hogy az üveg vízszintesen, a munkalappal egy síkban áll-e. A rögzítőkapcsok bármilyen anyagú (fa, márvány stb.) munkalaphoz használhatók.



BETARTANDÓ MÉRETEK ÉS TÁVOLSÁGOK



A FŐZŐLAP KISZERELÉSE:

A főzőlap kiszerelése előtt válassza le azt az elektromos hálózatról. Mindenképpen javasoljuk, hogy válassza le az alsó részt a sütőről, fiókról, elválasztó elemről stb. Így a szerelő hozzáférhet a főzőlap alsó részéhez: a négy kapocs csavarhúzóval történő kioldása után emelje meg és vegye ki a főzőlapot – a munkalap így nem károsodik.

ELEKTROMOS CSATLAKOZTATÁS

Az elektromos csatlakoztatást azelőtt kell elvégezni, hogy a készüléket a hálózatra csatlakoztatná.

A tápkábel nem része a csomagnak – ne feledje, hogy ezt Önnek kell biztosítania.




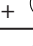

A készüléket olyan szakembernek kell beszerelnie, aki ismeri az érvényben lévő biztonsági és üzembe helyezési előírásokat. A beszerelést a helyi villamosenergia-ellátó előírásai szerint kell elvégezni.

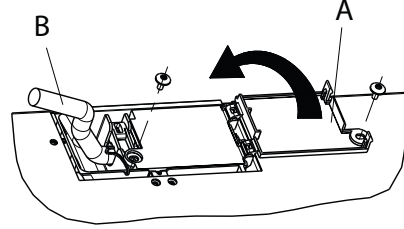
Győződjön meg arról, hogy a készülék alján található adatlapon megadott feszültség megegyezik a lakásban elérhető hálózati feszültséggel.

Az előírások szerint a készüléket földelni kell: kizárólag megfelelő méretű vezetékeket használjon (a földkábel is beleértve).

CSATLAKOZTATÁS A SORKAPOCSHOZ

Az elektromos bekötéshez használja az alábbi táblázat szerinti H05RR-F vagy H05V2V2-F típusú vezetéket.

TÁPFESZÜLTSG	VEZETÉKEK SZÁM x MÉRET
220-240V ~ + 	3 x 4 mm ²
230-240V ~ + 	3 x 4 mm ² (csak Ausztrália)
220-240V 3~ + 	4 x 1,5 mm ²
380-415V 3N~ + 	5 x 1,5 mm ²
380-425V 2N~ + 	4 x 1,5 mm ²



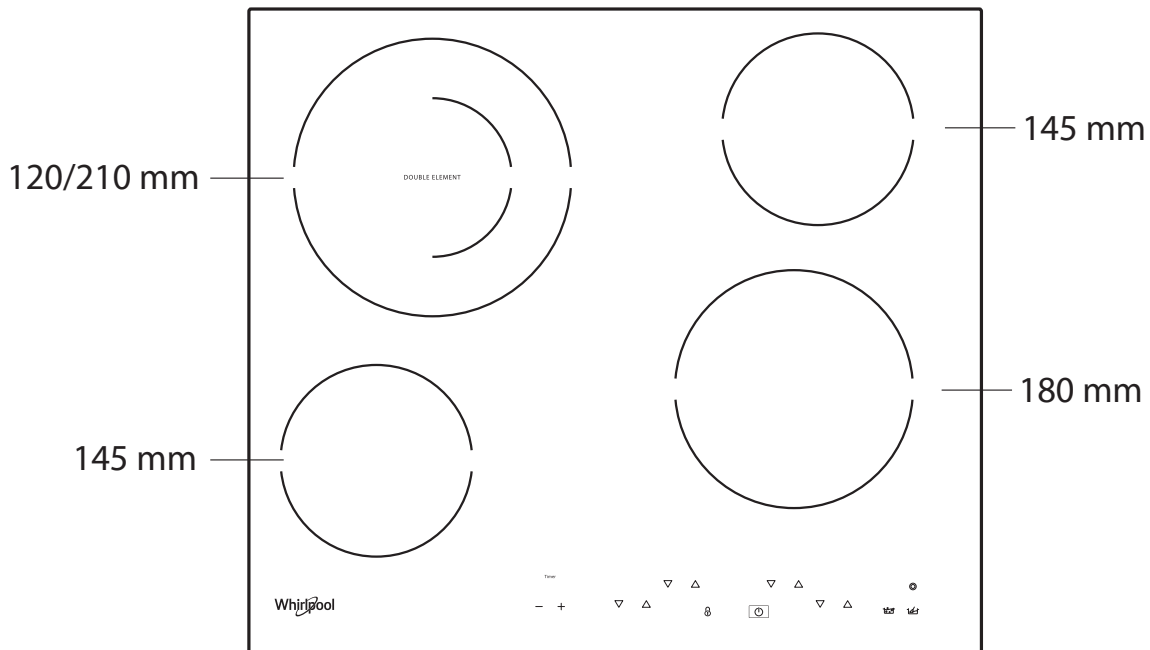
A készülék elektromos hálózatra kötését olyan összpólusú megszakító kapcsolóval végezze, amelynél az érintkezők közötti távolság legalább 3 mm.

FIGYELEM: a tápkábelnek olyan hosszúnak kell lennie, hogy a főzőlapot ki lehessen emelni a munkalapból, és úgy kell elhelyezni, hogy ne érjen a készülék aljához, mivel az károsíthatja vagy a túlmelegedését okozhatja.

MEGJEGYZÉS: a sárga-zöld földkábelnek a többi vezetékénél hosszabbnak kell lennie, és a  szimbólummal ellátott csatlakozóhoz kell csatlakoztatni.

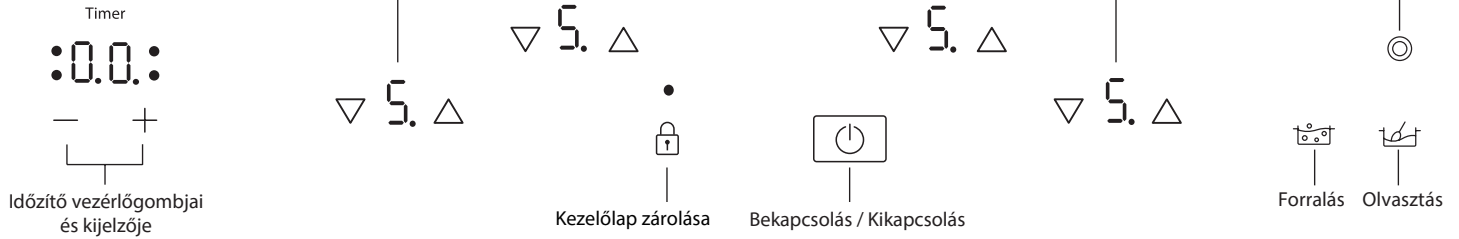
- Távolítsa el a tápkábel (B) szigetelését egy kb. 70 mm hosszú szakaszon.
- Végezze el a vezetékek csupaszítását kb. 10 mm hosszú szakaszon. Ezután illessze a tápkábel a kábelsaruba, és csatlakoztassa a vezetékeket a sorkapocshoz a mellette található bekötési ábra szerint.
- Rögzítse a tápkábel (B) a kábelsaruba.
- Helyezze vissza a fedelet (A) a sorkapocsra, és rögzítse a mellékelt csavarral.
- Az elektromos csatlakoztatás után helyezze be felülről a főzőlapot, majd az ábra szerint erősítse a rögzítőrugókhöz.

TERMÉKLEÍRÁS



KEZELŐPANEL

Zónaválasztó vezérlő és relatív kijelzők



ELSŐ HASZNÁLAT

Miután csatlakoztatta a főzőlapot az elektromos hálózathoz, a vezérlőpanel zárolva van. A vezérlőpanel felengedéséhez 2 másodpercre érintse meg a gombot.

A vezérlőpanel lezárás jelző kikapcsol és a főzőlap használható. További részletekhez olvassa el a "Vezérlőpanel lezárása" bekezdést.

NAPI HASZNÁLAT

A FŐZŐLAP BE- ÉS KIKAPCSOLÁSA

A főzőlap bekapcsolásához érintse meg hosszan a vezérlőgombot, amíg fel nem gyulladnak a főzési zóna kijelzői.

A főzőlap kikapcsolásához érintse meg hosszan ugyanezt a vezérlőgombot, amíg a kijelzők ki nem kapcsolódnak. Minden főzési zóna kikapcsol.

Ha a bekapcsolástól számított 30 másodpercen belül nem választ funkciót, a főzőlap automatikusan kikapcsol.

FŐZÉSI ZÓNÁK KIVÁLASZTÁSA ÉS BEÁLLÍTÁSA

- Teljesítményszint kijelzője
- A kiválasztott főzési zóna jelzése (a pont villog, ha időzítő aktív az adott zónában)

Helyezze az edényt a főzési zónába, kapcsolja be a főzőlapot, majd a megfelelő vagy vezérlőgomb megérintésével aktiválja a kívánt főzési zónát: az "5" érték jelenik meg a kijelzőn. A és a vezérlőgomb segítségével tudja kiválasztani a szükséges teljesítményszintet, amelynek értéke minimum 0, maximum 9.

A FŐZŐZÓNÁK KIKAPCSOLÁSA

A főzőzóna kikapcsolásához érintse meg és tartsa lenyomva egyszerre a és a gombot addig, amíg a főzőzóna ki nem kapcsol; vagy válassza ki a "0" fokozatot a gombbal.

A főzési zóna kikapcsol, és ha még mindig forró, a "H" betű jelenik meg a zóna kijelzőjén.



VEZÉRLŐPANEL LEZÁRÁSA

Ezzel a funkcióval lezárhatja a vezérléseket, hogy megakadályozza a főzőlap véletlenszerű bekapcsolását.

A vezérlőpanel lezárásának bekapcsolásához érintse meg az vezérlést; egy hallható és világító jelzés jelenik meg a kijelzőn. A vezérlőpanel le van zárva, csak a kikapcsoló funkció működik.

A vezérlőpanel lezárás megszüntetéséhez ismétlje meg a bekapcsoló műveletet.

Víz jelenlétében a főzőlapból vagy a vezérlőkön lévő bármilyen más tárgy véletlenül bekapcsolhatja vagy kikapcsolhatja a vezérlőpanel lezárását.

IDŐZÍTŐ

Az időzítő segítségével a főzési idő valamennyi főzési zóna esetében legfeljebb 99 percre (1 óra 39 percre) állítható be.

Válassza ki a használni kívánt főzési zónát, majd érintse meg az időzítő vagy vezérlőgombját – ekkor megszólal a funkcióra utaló hangjelzés.

A kijelzőn a "00" érték jelenik meg. Az időzítő értékét úgy növelheti vagy csökkentheti, ha ujját a vagy vezérlőgombon tartja. Az időzítő értékének kiválasztása után a kijelző további 10 másodpercig villog, mielőtt megkezdődik a visszaszámlálás.

A beállított időtartam végén megszólal egy hangjelzés, majd a főzési zóna automatikusan kikapcsol.

Az időzítő kikapcsolásához válassza ki a főzőzónát, érintse meg és tartsa lenyomva egyszerre a és a időzítőgombokat addig, amíg a funkció ki nem kapcsol.

FONTOS MEGJEGYZÉS:

- A teljesítményszint kijelzője mellett villogó pont mutatja, hogy az időzítő funkció aktív az adott zónában.
- Az időzítő minden zóna számára elérhető, azonban egyszerre csak egyben aktiválható.



MARADÉKHŐ JELZŐFÉNYE

Ha a kijelzőn a "H", betű látható, akkor a főzési zóna még mindig forró. Ha a maradékhő jelzőfény világít az adott főzési zóna esetében, akkor a kérdéses zóna például az étel melegen tartására vagy vaj felolvasztására továbbra is használható.

Ha a főzési zóna már kihűlt, a kijelző is kikapcsol.

FONTOS MEGJEGYZÉS: A főzőlap maradandó károsodásának elkerülése érdekében:

- ne használjon nem sík aljú edényeket;
- ne használjon zománcozott aljú fémedényeket;
- ne helyezzen forró edényt a kezelőpanelre.

SPECIÁLIS FUNKCIÓK

GOMB	FUNKCIÓ NEVE	OPTIKAI JELZÉS	LEÍRÁS
	Dupla zóna		A vezérlőgomb a dupla zónát aktiválja. Miután elhelyezte az edényt/tartozékot a kívánt főzési zónában, kapcsolja be a főzőlapot és válassza ki a főzési zónát. Válassza ki a teljesítményszintet, majd a vezérlőgombot egyszer megérintve aktiválja a dupla zónát. A funkció kikapcsolásához egyszerűen érintse meg ugyanazt a gombot. A vezérlőgombok feletti LED-ek csak akkor kapcsolódnak be, amikor a funkció aktív a kiválasztott zóna esetében.
	Forralás	A kijelzőn olvasható felirat:	Ez a funkció a maximális teljesítményszintre állítja a zónát (például a víz gyors felforralása céljából). Miután elhelyezte az edényt/tartozékot a kívánt főzési zónában, kapcsolja be a főzőlapot, válassza ki a főzési zónát és érintse meg a Forralás vezérlőgombjait. A funkció 6 perces használata után a készülék automatikusan 9-es szintre állítja a zónát. A funkció kikapcsolásához egyszerűen érintse meg ugyanazt a vezérlőgombot, vagy a vezérlőgombbal csökkentse le a teljesítményszintet. Ezt a funkciót a Dupla zóna funkcióval együtt is lehet alkalmazni.
	Olvasztás	A kijelzőn olvasható felirat:	Ez a funkció a kímélő kezelést igénylő készítmények (csokoládé, vaj stb.) lassú, ám azok érzékelhető minőségét károsan nem befolyásoló felolvasztásához megfelelő teljesítményszintet állítja be. Miután elhelyezte az edényt/tartozékot a kívánt főzési zónában, kapcsolja be a főzőlapot, válassza ki a főzési zónát és érintse meg az Olvasztás vezérlőgombját. A funkció kikapcsolásához egyszerűen nyomja meg ugyanazt a gombot, vagy a zóna kikapcsolásához érintse meg a és a vezérlőgombot. Ezt a funkciót a Dupla zóna funkcióval együtt is lehet alkalmazni.

A főzőlap "automatikus kikapcsolás" funkcióval is el van látva, amely kikapcsolja a főzési zónát, ha az adott teljesítménybeállítástól függően egy meghatározott időtartam alatt nem történik teljesítményszint-módosítás. Az alábbi táblázat az egyes teljesítményszintekhez tartozó időtartamokat mutatja be.

TELJESÍTMÉNSZINT	AUTOMATIKUS KIKAPCSOLÁSI IDŐ
0	30 másodperc
1	10 óra
2	5 óra
3	5 óra
4	4 óra
5	3 óra
6	2 óra
7	2 óra
8	2 óra
9	1 óra

TELJESÍTMÉNSZINTEK TÁBLÁZATA

TELJESÍTMÉNSZINT		FŐZÉS TÍPUSA	HASZNÁLÓI SZINT (az ételkészítési tapasztalatok és szokások jelzése)
Maximális teljesítmény	Forralás [a kijelzőn "P"]	Forralás	Ideális az étel hőmérsékletének forralásig történő gyors emeléséhez, víz vagy a főzés során gyorsan melegíthető folyadékok esetén.
	9 – 8	Pirítás	Ideális pirításhoz, az ételkészítés megkezdéséhez, gyorsfagyasztott termékek sütéséhez, gyors forraláshoz.
Nagy teljesítmény	8 – 7	Pirítás – forrásban tartás – grillezés	Ideális pirításhoz, erős forrásban tartáshoz, főzéshez és grillezéshez (rövid, 5-10 perc időtartam).
	7 – 6	Sütés – főzés – grillezés	Ideális gyenge forrásban tartáshoz, főzéshez és grillezéshez (közepes, 10-20 perc időtartam), előmelegítéshez és sütéshez.
Közepes teljesítmény	6 – 5	Alacsony hőfokon sütés	Ideális tojássütéshez, omlettkészítéshez.
	5 – 4	Főzés – gyöngyöztetés – párolás	Ideális hosszan tartó főzésekhez (rizs, szósok, sülték, hal) folyadékokkal (pl. víz, bor, húslé, tej), tészta elkeveréséhez.
	4 – 3	Súrités – tészta elkeverése	
Kis teljesítmény	2 – 1	Kiolvasztás – étel melegen tartása – rizottó krémesre főzése	Ideális kis mennyiségű termékek kiolvasztásához és a frissen elkészült ételek melegen tartásához (pl. szósok, levesek).
			Ideális a frissen elkészült ételek melegen tartásához, rizottó krémesre főzéséhez, valamint tálalóedények melegen tartásához.
Minimális teljesítmény	Olvasztás [a kijelzőn "A"]	Olvasztás	Ideális csokoládé vagy vaj óvatos olvasztásához.
Nulla teljesítmény	0	–	A főzőlap készenléti állapotban vagy kikapcsolva (a főzés után maradékhő még előfordulhat; ezt a "H" felirat jelzi).

KARBANTARTÁS ÉS TISZTÍTÁS

Válassza le a készüléket az áramforrásról.

- Ne használjon gőznyomással működő tisztítókészülékeket.
- Ne használjon dörzsszivacsot vagy súrolópárnát, mert ezek megkarcolhatják az üvegfelületet.
- Minden használat után (lehűlt állapotban) tisztítsa meg a főzőlapot, eltávolítva róla az ételmaradékok okozta lerakódásokat és foltokat.
- A cukor, valamint a magas cukortartalmú ételek károsíthatják a főzőlapot, így azokat haladéktalanul el kell távolítani.

- A só, a cukor és a homok megkarcolhatja az üvegfelületet.
- Használjon puha kendőt, nedvszívó papírtörölt vagy speciálisan a főzőlapok tisztítására szolgáló tisztítóeszközt (tartsa be a gyártó utasításait).
- Ha folyadék fröccsen a főzőzónákra, az edények elmozdulhatnak vagy remeghetnek.
- A tisztítást követően alaposan szárítsa meg a felületet.

A PROBLÉMÁK MEGOLDÁSA

Ha a főzőlap nem megfelelően működik, tekintse meg a hibaelhárítási útmutatót a probléma meghatározásához, és csak ezután vegye fel a kapcsolatot a vevőszolgálattal.

- Olvassa el és tartsa be a "Napi használat" részben található utasításokat.
- Tekintse meg az utasításokat az alábbi táblázatban.

- Ellenőrizze, hogy nincs-e áramkimaradás.
- A tisztítást követően alaposan szárítsa meg a felületet.

Ha a fenti ellenőrzések után a hiba még mindig fennáll, lépjen kapcsolatba a legközelebbi vevőszolgálattal.

HIBA LEÍRÁSA	LEHETSÉGES OK	ELHÁRÍTÁS
A főzőlap nem kapcsol be.	Nincs áramellátás.	Ellenőrizze, hogy a tápellátás be van kapcsolva.
	A főkábel hibásan csatlakozik.	Hívjon képzett szakembert a kábelcsatlakozás ellenőrzéséhez.
	Hibás főzőlap.	Hívja fel az ügyfélszolgálatot.
A főzőlap bekapcsol, de felváltva az "F" és a "0, A, C, E, t, H, J, U, 3, 4, 5, 6, r" szimbólumok egyike jelenik meg a kijelzőn.	Hibás főzőlap.	Indítsa újra a főzőlapot (válassza le és csatlakoztassa ismét a tápellátáshoz), ha a hiba továbbra is fennáll, akkor keresse fel az Ügyfélszolgálatot.
A főzőlap nem melegszik fel, de a kijelző be van kapcsolva.	Hibás főzőlap.	Hívja fel az ügyfélszolgálatot.
A főzőlap 3 jelzőhangot ad ki, majd kikapcsol.	Egy vagy több gomb folyamatosan több, mint 3 percen keresztül meg van nyomva.	Távolítson el minden tárgyat vagy folyadékot, amelyet a vezérlőpanelre helyezett.
A főzőlapot nem lehet kikapcsolni.	Hibás főzőlap.	Válassza le a főzőlapot a tápellátásról és hívja fel az ügyfélszolgálatot.
A főzőlap nincs folyamatosan bekapcsolva, ciklikusan be-, és kikapcsol, akkor is, ha a kijelzőn a teljesítményjelző nincs töltés alatt.	A főzőlap normálisan működik.	A be/ki ciklussal szabályozható a főzőlap-teljesítménye és ez teljesen normális. Néha egy hővédelem kikapcsolhatja a főzőlapot egy időre, hogy megelőzze az üveg károsodását. Ilyen eset például: sokáig nagy teljesítményen főz, a főzőlap átmérőjénél kisebb átmérőjű edényt használ, az edény alja nem sima.
A főzőlap bekapcsol, de egymást váltva az "F" és a "c, t, E" betűk jelennek meg a kijelzőkön.	Túlmelegedett kezelőpanel vagy hibás hőmérséklet-érzékelő.	Várja meg, amíg a kezelőpanel lehűl. A főzőlap automatikusan bekapcsol, ha a hőmérséklet a működési határérték alá csökken. Ellenkező esetben forduljon a vevőszolgálathoz.
A főzőlap automatikusan kikapcsol.	Folyadék került a kezelőfelületre.	Törölje szárazra a kezelőfelületet, és kapcsolja be a főzőlapot.

VEVŐSZOLGÁLAT

Ahhoz, hogy átfogóbb támogatásban részesüljön, kérjük, regisztrálja készülékét a www.whirlpool.eu/register oldalon.

MIELŐTT A VEVŐSZOLGÁLATOT HÍVNÁ:

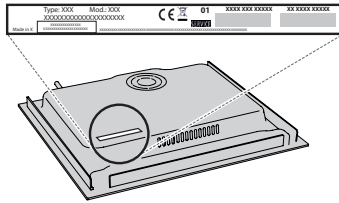
1. Ellenőrizze, hogy a probléma megoldható-e a **HIBAELHÁRÍTÁS** részben ismertetett javaslatok segítségével.
2. Kapcsolja ki, majd kapcsolja be újra a készüléket, hogy lássa, fennáll-e még a hiba.

HA A FENTI LÉPÉSEK ELVÉGZÉSE UTÁN A HIBA TOVÁBBRA IS FENNÁLL, LÉPJEN KAPCSOLATBA A HELYI VEVŐSZOLGÁLATTAL.

Ha segítségre van szüksége, hívja a garanciafüzetben található telefonszámot, vagy kövesse a weboldalon (www.whirlpool.eu) megadott utasításokat.

Ha a vevőszolgálathoz fordul, minden esetben meg kell adnia a következő adatokat:

- a hiba rövid leírását;
- a sütő pontos modelljét és típusát;



- sorozatszám (az SN szó utáni szám a készülék alatt található adattáblán). A sorozatszámot a dokumentáció is megadja;



Mod. **XXX XXX**

Ind.C. **XXXX XXXX XXXX**

Prod.N. **86999XXXXXXXX** S.N. **XXXX XXXX XXXX**

- a teljes címét;
- a telefonszámát.

Ha bármilyen javításra van szükség, kérjük, hogy a hivatalos vevőszolgálathoz forduljon (annak biztosítása érdekében, hogy eredeti alkatrészeket használjanak, és a javításokat megfelelően végezzék el).