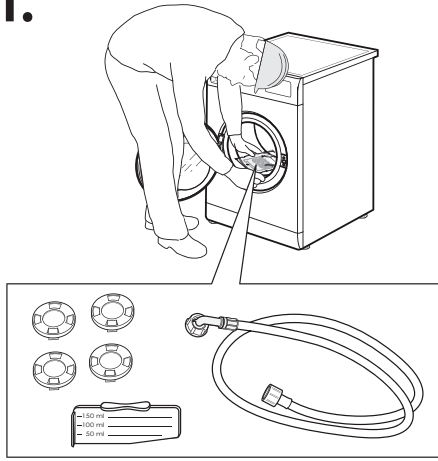
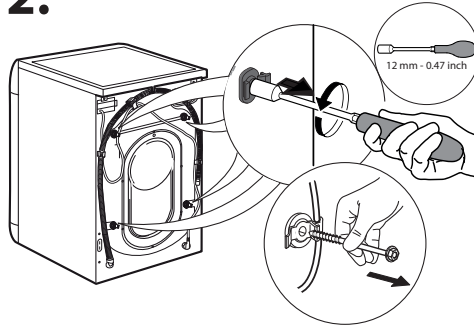




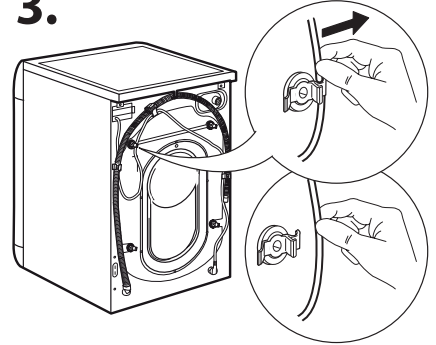
1.



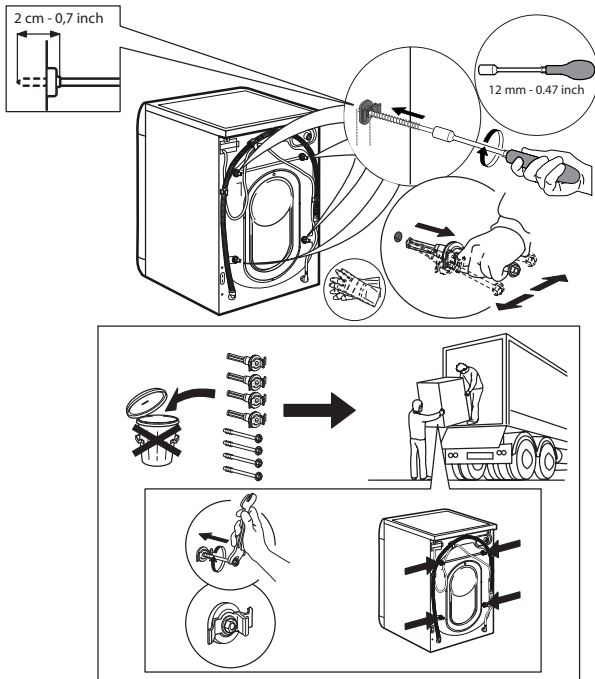
2.



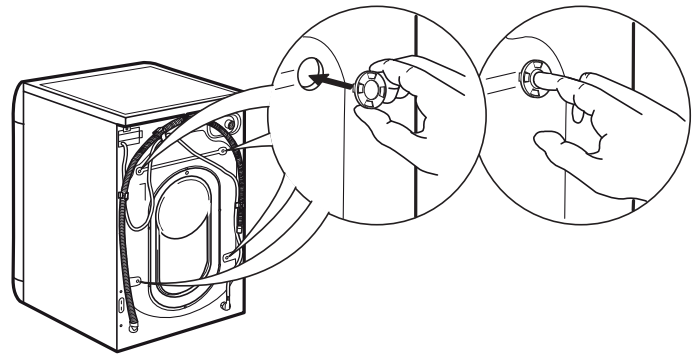
3.



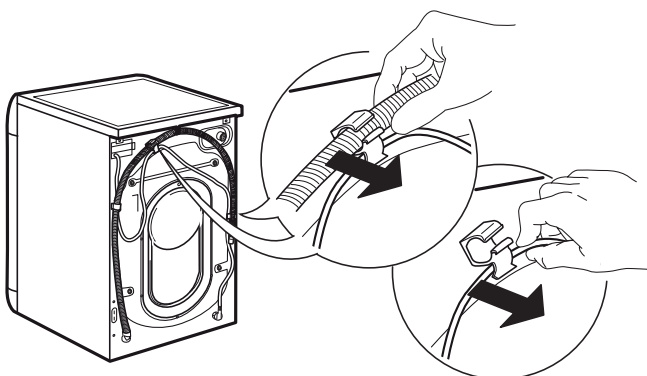
4.



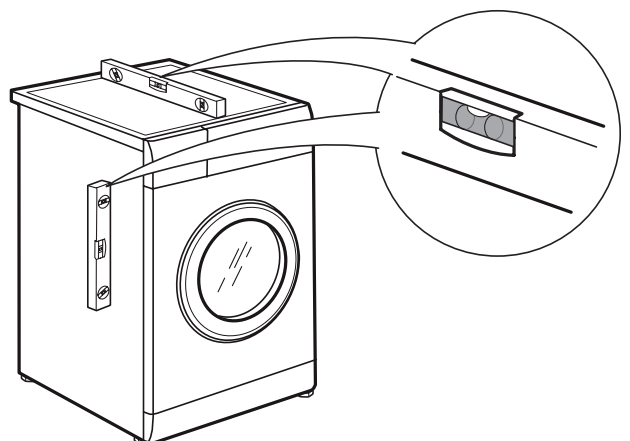
5.



6.



7.



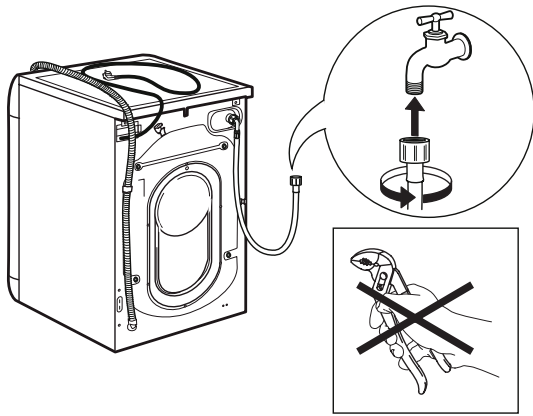
8.



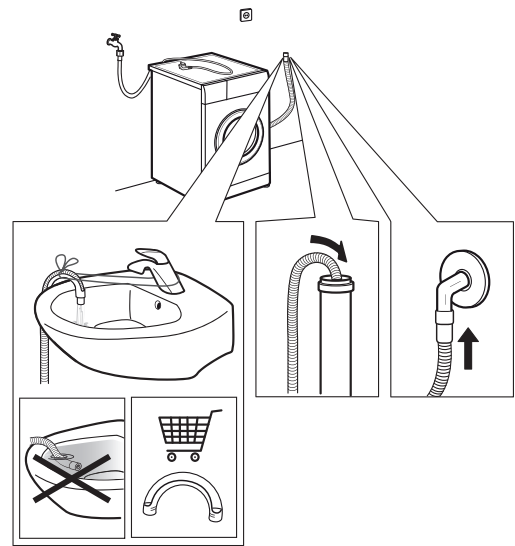
9.



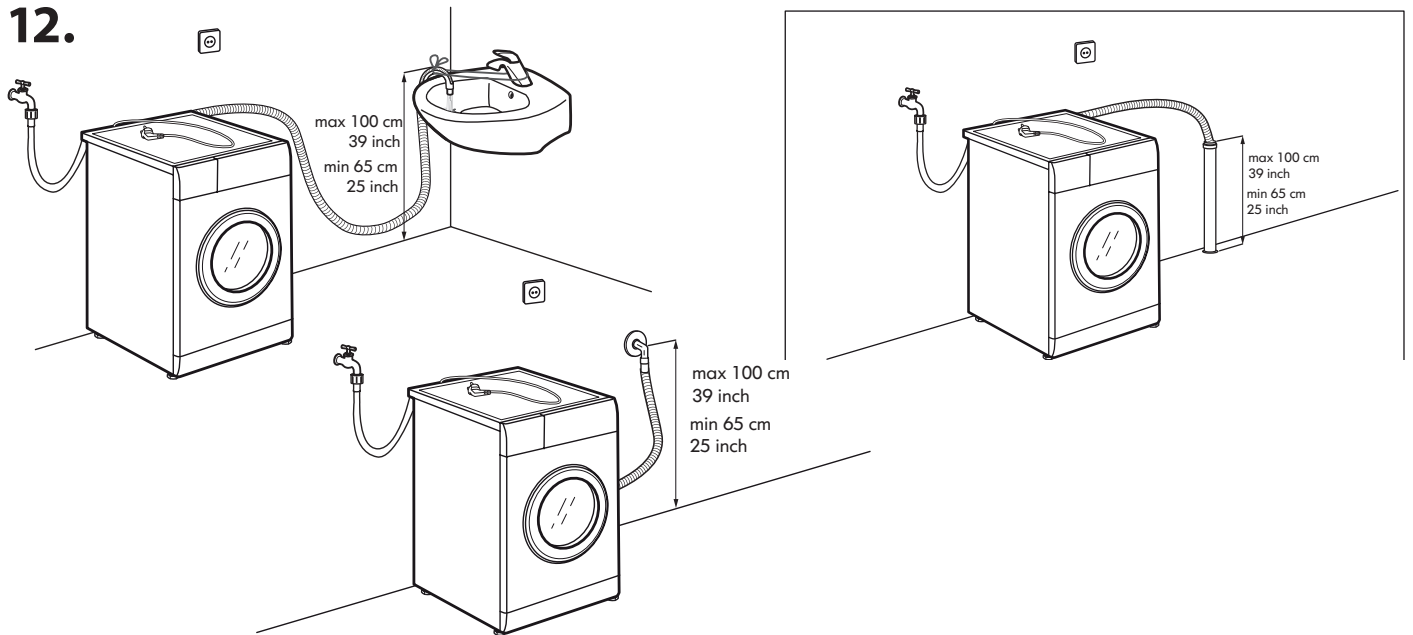
10.



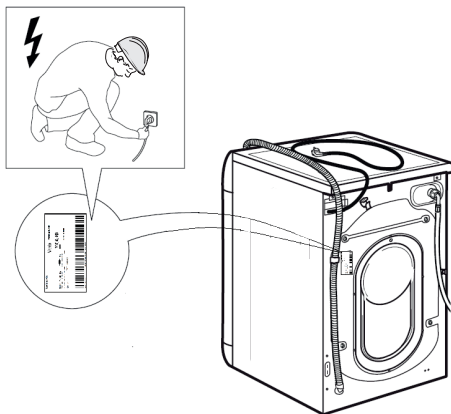
11.



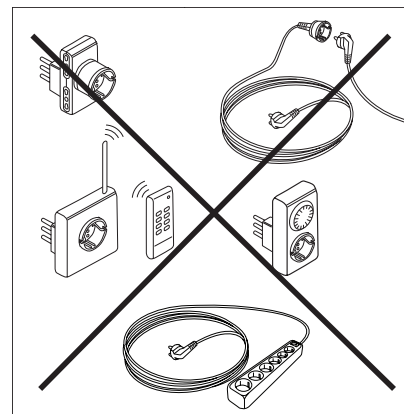
12.



13.



14.



Enne seadme kasutamist lugege see ohutusjuhend hoolikalt läbi. Hoidke see hilisemaks läbivaatamiseks käepärast.

Selles juhendis ja seadmel endal on olulised hoiatused, mida tuleb pidevalt järgida. Tootja ei vastuta selle eest, kui ohutusjuhendit ei järgita, seadet kasutatakse valesti või määratakse sellele sobimatud seaded.

⚠ Väikelapsed (vanuses 0-3 aastat) tuleb seadmest eemal hoida. Lapsed (vanuses 3-8 aastat) tuleb seadmest eemal hoida, kui nende järele ei valvata. Lapsed alates 8 eluaastast ja piiratud füüsiliste, sensorsete või vaimsete võimetega või kogemuste või teadmisteta isikud võivad seadet kasutada ainult siis, kui nende tegevust jälgitakse või neid on seadme ohutuks kasutamiseks juhendatud ja kui nad mõistavad sellega seotud ohtusid. Lapsed ei tohi seadmega mängida. Lapsed ei tohi pesumasinat ilma järelevalveta puhastada ega hooldada.

Ärge kunagi kasutage ukse avamiseks jõudu! Ärge kasutage ust astmena!

LUBATUD KASUTUS

⚠ TÄHELEPANU! Seade ei ole mõeldud kasutamiseks välise lülitusseadmega, nagu taimer, ega eraldi kaugjuhtimissüsteemiga.

⚠ Seade on ette nähtud kasutamiseks kodumajapidamises ja teistes sarnastes kohtades, nagu: kaupluste, kontorite ja teiste töökeskkondade töötajate köögipiirkondades; talumajapidamistes; klientide poolt hotellides, motellides, hommikusöögiga majutusasutustes ja teistes majutusettevõtetes.

⚠ Ärge asetage seadmesse ettenähtust rohkem esemeid (kuivad riidesemed kg-des), mis on näidatud programmitabelis.

⚠ Seade ei ole mõeldud professionaalseks kasutuseks. Ärge kasutage seadet välitingimustes!

⚠ Ärge kasutage mingeid lahusteid (nt tärpentin, benseen), lahustit sisaldavaid pesuvahendeid, küürimispulbrit, klaasi- või üldpuhastusvahendeid ega tuleohtlikke vedelikke; ärge peske masinas riideid, mis on puutunud kokku lahusti või tuleohtliku vedelikuga.

PAIGALDAMINE

⚠ Seadet peab tõstma ja paigaldama kaks või enam inimest, et vältida vigastuste ohtu. Lahtipakkimiseks ja paigaldamiseks kasutage kindaid, et vältida sisselõikamisohtu.

Kui soovite paigaldada kuivati pesumasina kohale, võtke ühendust müügijärgse teeninduse või spetsialistist müügiesindajaga ja tehke kindlaks, kas see on võimalik. See on võimalik vaid siis, kui kuivati kinnitatakse pesumasina külge vastava

kinnituskomplekti abil, mille saate müügijärgse teeninduse või spetsialistist müügiesindaja kaudu.

⚠ Seadme liigutamisel ärge haarake pealmisest plaadist ega kaanest.

⚠ Seadme paigalduse, sealjuures veevärgi ühenduse (kui vajalik), elektriühenduse ja remondi peab sooritama kvalifitseeritud tehnik. Ärge parandage ega asendage mõnd seadme osa, kui seda kasutusjuhendis otsesõnu ei soovitata! Hoidke lapsed paigalduspiirkonnast eemal. Veenduge pärast seadme lahtipakkimist, et see ei ole transportimisel kahjustada saanud. Probleemide esinemisel võtke ühendust edasimüüja või lähima teenindusega. Pärast paigalduse lõppu tuleb jäätmed (kile, vahtplast jms) panna hoiule lastele kättesaamatusse kohta, sest vastasel juhul tekib lämbumisoht. Enne paigaldamist tuleb seade vooluvõrgust lahti ühendada, sest tekib elektrilöögioht. Jälgige paigaldamise ajal, et seade ei kahjustaks toitejuhet, vastasel juhul tekib tule- või elektrilöögioht. Aktiveerige seade alles pärast seda, kui paigaldus on lõpetatud.

⚠ Ärge paigaldage seadet sellisesse kohta, kus on: halb ventilatsioon või temperatuur alla 5 °C või üle 35 °C.

⚠ Seadme paigaldamisel jälgige, et see toetub kindlalt neljale jalale ja põrandale, vajadusel reguleerige jalgu; seejärel kontrollige loodiga, et seade on täielikult tasakaalus.

⚠ Kui seade paigaldatakse laud- või ujuvpõrandale (teatud tüüpi parkett- või laminaatpõrand), kinnitage põranda külge mõõtudega 60 x 60 x 3 cm (vähemalt) vineerplaat ja asetage seade selle peale.

⚠ Ühendage veevarustusvoolik(ud) kohaliku veevarustusettevõtte reeglite kohaselt.

⚠ Ainult külma veega töötavad mudelid: ärge ühendage kuumaveetoru.

⚠ Kuuma veega töötavad mudelid: siseneva kuuma vee temperatuur ei tohi olla kõrgem kui 60 °C.

⚠ Pesumasin on turvatud transpordipoltidega, et ära hoida seadme sisemuse kahjustamist transportimisel. Enne masina kasutamist tuleb eemaldada transpordipolid! Masinaga on kaasas 4 plastkatet poldiavade katmiseks.

⚠ Pärast paigaldamist laske seadmel paar tundi seista, et seade harjuks ruumis valitsevate tingimustega.

⚠ Veenduge, et pesumasina põhjal olevad ventilatsioonivad (vastavalt mudelile) ei ole blokeeritud vaiba või muu materjaliga.

⚠ Seadme ühendamisel veevarustusega kasutage vaid uusi voolikuid. Vanu voolikukomplekte ei tohiks uuesti kasutada.

⚠ Veesurve peaks olema vahemikus 0.1-1 MPa.
⚠ Ärge tehke seadmele remonti ega vahetage osi, mida ei ole kasutusjuhendis kirjeldatud. Kasutage ainult volitatud müügijärgse teeninduse teenuseid. Kui remondite seadet ise või seda teeb asjatundmatu isik, võib tagajärjeks olla elu- või terviseohtlik olukord ja/või oluline varakahjustus.

⚠ Kodumasina varuosad on saadaval 10 aastat pärast viimase seadme turulelaskmist vastavalt Euroopa ökodisaini määrusele.

ELEKTRIGA SEOTUD HOIATUSED


⚠ Seadet peab olema võimalik vooluvõrgust lahutada kas pistikut pesast välja tõmmates (kui pistik on juurdepääsetav) või ligipääsetava mitmepooluselise lüliti abil, mis on paigaldatud pistikupesast ülespoole vastavalt elektripaigalduseeskirjadele, ning seade peab olema maandatud vastavalt riiklikele elektriohutuseeskirjadele.

⚠ Ärge kasutage pikendusjuhtmeid, mitmikpesi ega adaptereid. Elektriühendus peab kasutajale jääma ligipääsetavaks ka pärast paigaldamist. Ärge kasutage seadet märjana ega paljajalu. Ärge kasutage seadet, kui selle toitejuhe või pistik on vigane, kui see ei tööta korralikult või kui see on kahjustatud või maha kukkunud.

⚠ Kui toitejuhe on kahjustatud, peab tootja, teenindus või muu kvalifitseeritud isik selle ohtude, näiteks elektrilöögiohu vältimiseks asendama. PUAHASTAMINE JA HOOLDAMINE

⚠ HOIATUS! Enne hooldustööde tegemist veenduge, et seade on välja lülitatud ja toitevõrgust lahti ühendatud; ärge kunagi kasutage aurpuhastusseadmeid, sest nendega tekib elektrilöögioht.

PAKKEMATERJALIDE ÄRAVISKAMINE


Pakkematerjal on 100% taaskäideldav ja märgistatud taaskäitlussümboliga .

Pakendi osad tuleb ära visata vastutustundlikult ja täies vastavuses kohalike jäätmekäitlusnõuetega.

KODUMASINATE JÄÄTMEKÄITLUS

See seade on toodetud taaskasutatavatest materjalidest. Vabanege seadmest vastavalt kohalikele jäätmekäitlusnõuetele. Elektriliste majapidamisevadmete jäätmekäitluse kohta saate täpsemat teavet kohalikust omavalitsusest, majapidamisevadmete kogumispunktist või poest, kust seadme ostsite. Seade on märgistatud vastavalt Euroopa elektri- ja elektroonikaseadmete jäätmete (WEEE) direktiivile 2012/19/EÜ.

Tagades seadme korrektse utiliseerimise, aitate hoida ära potentsiaalseid negatiivseid mõjusid keskkonnale ja inimeste tervisele.

Sümbol  seadmepõhise või seadmega kaasapandud dokumentatsioonis näitab, et seadet ei tohi käidelda olmejäätmena, vaid et see tuleb toimetada lähimasse elektri- ja elektroonikaseadmete ringlussevõtu kogumiskeskusse.

