

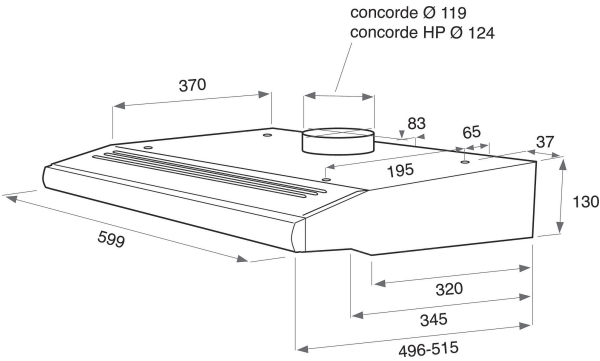
# AKR 441 IX

12NC: 857844101000

EAN-koodi: 8003437945144

Whirlpool

SENSING THE DIFFERENCE



## TUOTTEEN AVAINTIEDOT

Tuoteryhmä	Liesituuletin
Rungon väri	Ruostumaton teräs
Rungon materiaali	Ruostumaton teräs
Hormin väri	-
Hormin materiaali	-
Tyypiluokitus	Wall-mounted
Asennuksen tyyppi	Seinään asennettava
Ohjauksen tyyppi	Mekaaninen
Ohjaus- ja signaalilaitteiden tyyppi	-
Kalustelevyn vaihtoehdot	Mahdollinen ja mukana toimitettava
Moottorin sijainti	Tuulettimen runkoon yhdistetty tuuletinmoottori
Käyttötila	Muunneltava
Liitännän arvo	196
Virta	0,9
Jännite	220-240
Taajuus	50/60
Virtajohdon pituus	150
Pistokkeen tyyppi	Europlug
Chimney height (mm)	0-0
Tuotteen korkeus, ilman hormia	130
Tuotteen korkeus	130
Tuotteen leveys	599
Tuotteen syvyys	515
Asennustilan minimikorkeus	0
Asennustilan minimileveys	0
Asennustilan syvyys	0
Nettopaino	6.35

## TEKNISET TIEDOT

Manuaalisen ohjauksen tyyppi	Slider
Automaattisen ohjauksen tyyppi	-
Moottorien lukumäärä	1
Moottorien kokonaisteho	140
Nopeusasetusten lukumäärä	3
Boost presence	Ei
Poistoilman maksimivirtaus	288
Poistoilman virtaus intensiiviteholla	320
Huoneilmaan palautuvan ilman maksimivirtaus	65
Ilmavirtaus intensiiviteholla, huonetilaan palauttavana	0
Valon ohjaustapa	Asteittainen
Valojen lukumäärä	2
Käytettävien lamppujen tyyppi	Halogeeni
Valojen kokonaisteho	56
Ilma-aukon halkaisija	125
Ilmavirtauksen takaiskuläppä	On
Rasvasuodattimen materiaali	Pestävä alumiininen
Hajusuodatin	On

## ENERGIATIEDOT

Ääniteho vähimmäisnopeudella (2010/30/EU)	49
Ääniteho enimmäisnopeudella (2010/30/EU)	69
Melutaso intensiiviteholla	0