

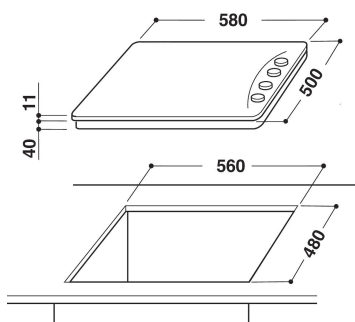
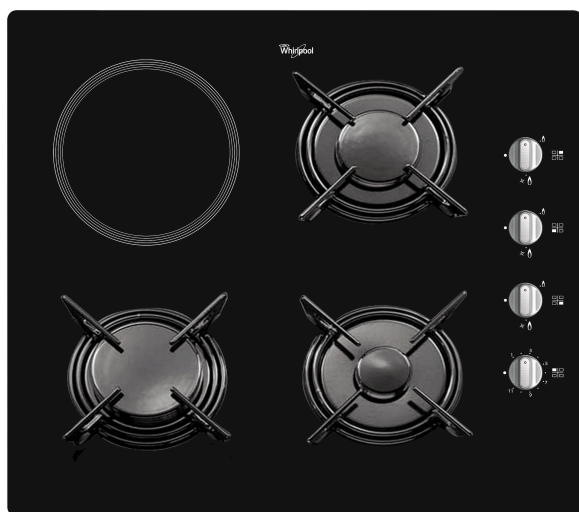
AKT 760/NE

12NC: 852420310000

Κωδικός EAN: 8003437984808

Whirlpool

SENSING THE DIFFERENCE



MAIN FEATURES

Ομάδα προϊόντος	Εστίες
Τύπος κατασκευής	Εντοιχισμένη
Τύπος ελέγχου	Μηχανική
Τύπος διατάξεων ελέγχου και επισήμανσης	-
Αριθμός εστιών αερίου	3
Αριθμός ηλεκτρικών ζωνών μαγειρέματος	0
Αριθμός ηλεκτρικών εστιών	0
Αριθμός εστιών ακτινοβολίας	1
Αριθμός εστιών αλογόνου	0
Αριθμός επαγωγικών εστιών	0
Αριθμός ηλεκτρικών ζωνών θέρμανσης	0
Θέση πίνακα ελέγχου	Lateral
Βασικό υλικό επιφάνειας	Glass
Κύριο χρώμα προϊόντος	Μαύρο
Ονομαστικές τιμές παροχής	1200
Ονομαστικές τιμές παροχής αερίου	5750
Τύπος αερίου	G20
Ρεύμα	5,13
Τάση	220-240
Συχνότητα	50/60
Μήκος καλωδίου ηλεκτρικής παροχής	150
Τύπος φις	No
Σύνδεση αερίου	Cilindric
Πλάτος προϊόντος	580
Ύψος προϊόντος	41
Βάθος προϊόντος	510
Ελάχιστο ύψος εσοχής	55
Ελάχιστο πλάτος εσοχής	560
Βάθος εσοχής	490
Καθαρό βάρος	9
Αυτόματα προγράμματα	Όχι

TECHNICAL FEATURES

Ένδειξη λειτουργίας	Όχι
Ένδειξη λειτουργίας εστίας	0
Τύπος ρύθμισης	Semirapid
Τύπος καλύμματος	Χωρίς ένδειξη
Ένδειξη υπολειπόμενης θερμότητας	Ξεχωριστή
Κεντρικός διακόπτης ενεργοποίησης/απενεργοποίησης	Όχι
Διάταξη ασφαλείας	-
Χρονοδιακόπτης	Όχι

ENERGY LABEL

Εισερχόμενη ενέργεια

Μεικτή