

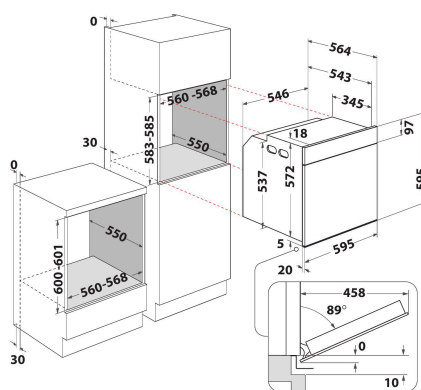
AKZ9 6240 NB

12NC: 859991531460

EAN kód: 8003437833960

Whirlpool

SENSING THE DIFFERENCE



HLAVNÍ VLASTNOSTI

| | |
|------------------------------------------------|---------------------------|
| Skupina výrobků | Trouba |
| Obchodní kód | AKZ9 6240 NB |
| Hlavní barva výrobku | Černá |
| Typ konstrukce | Vestavěný |
| Typ ovládání | Mechanické a elektronické |
| Typ nastavení ovládání | - |
| Jsou ovládací prvky varných desek integrované? | Ne |
| Které druhy varných desek lze ovládat? | - |
| Automatické programy | Ano |
| Proud (A) | 16 |
| Napětí (V) | 220-240 |
| Frekvence (Hz) | 50/60 |
| Délka přívodního elektrického kabelu (cm) | 90 |
| Typ zástrčky | Ne |
| Hloubka s otevřenými dvířky 90 stupňů (mm) | - |
| Výška výrobku | 595 |
| Šířka výrobku | 595 |
| Hloubka zabaleného výrobku | 564 |
| Minimální výška výklenku | 0 |
| Minimální šířka výklenku | 0 |
| Hloubka výklenku | 0 |
| Čistá hmotnost (kg) | 33 |
| Využitelný objem (dutiny) | 73 |
| Integrovaný čisticí systém | Katalytický částečný |
| Mřížky dutiny | 1 |
| Zásobníky | 2 |

TECHNICKÉ VLASTNOSTI

| | |
|--------------------------------|----------------------|
| Časovač | - |
| Časové ovládání | Elektronický |
| Možnosti nastavení času | Spuštění a zastavení |
| Bezpečnostní zařízení | - |
| Vnitřní osvětlení | Ano |
| Počet vnitřních světel dutiny | 1 |
| Poloha vnitřních světel dutiny | Zadní |
| Vedení trouby v dutině | Mřížky |
| Sonda dutiny | Ne |

ENERGETICKÝ ŠTÍTEK

| | |
|---------------------------------------------------------------------------|------------|
| Příkon energie | Elektrický |
| Typ energie dutiny | Elektrický |
| Třída energetické účinnosti - NOVINKA (2010/30/EU) | A+ |
| Spotřeba energie na cyklus konvenční - NOVINKA (2010/30/EU) | 0.91 |
| Spotřeba energie na cyklus nucená konvekce vzduchu - NOVINKA (2010/30/EU) | 0.70 |