



TWEEDEURS KOELKAST HANDLEIDING VOOR GEBRUIK EN ONDERHOUD

Inhoud

VEILIGHEID VAN DE KOELKAST	166
Passende afvoer van uw oude koelkast	171
ONDERDELEN EN KENMERKEN	172
WAT GAAT ER SCHUIJL ACHTER DE DEUREN?	173
INSTALLATIE-INSTRUCTIES.....	174
Aan de slag	174
De koelkast uitpakken	174
Vereisten m.b.t. de locatie	175
Elektrische vereisten	175
Deuren van de koelkast verwijderen en terugplaatsen	177
De vriezerdeur/Flexi Freeze-deur verwijderen en terugplaatsen	179
De koelkast waterpas zetten	180
Toebehoren	180
Assistentie of onderhoud	180
Gebruik van het bedieningspaneel	181
Verlichting van de koelkast	183
GEBRUIK VAN DE KOELKAST	183
De deuren openen en sluiten	183
SCHAPPEN, VAKKEN EN LADEN	184
Bewaarvakken in de vriezer	185
Reiniging	186
Verlichting	186
Verzorging bij vakantie en verhuizing	186
PROBLEEMOPLOSSING	188

VEILIGHEID V AN DE KOELKAST

Uw veiligheid en die van anderen is van het grootste belang.

Daarom hebben wij in deze handleiding en op het apparaat een groot aantal belangrijke veiligheidswaarschuwingen opgenomen. Lees altijd alle veiligheidswaarschuwingen en houd u hieraan.



Dit symbool staat voor een veiligheidswaarschuwing.

Het wijst u op gevaren met mogelijk ernstige of dodelijke gevolgen voor u en anderen.

Alle veiligheidsberichten staan achter het waarschuwingssymbool en het woord "GEVAAR" of het woord "WAARSCHUWING."

Die woorden hebben de volgende betekenis:

 **GEVAAR**

U kunt gedood worden of ernstig gewond raken als u de aanwijzingen niet onmiddellijk opvolgt.

 **WAARSCHUWING**

U kunt gedood worden of ernstig gewond raken als u de aanwijzingen niet opvolgt.

Alle veiligheidsberichten vertellen u om welk potentieel gevaar het gaat, hoe de kans op letsel te beperken en wat de gevolgen kunnen zijn als u de aanwijzingen niet opvolgt.

VEILIGHEIDSINSTRUCTIES

BELANGRIJK OM TE LEZEN EN OP TE VOLGEN

Lees deze veiligheidsinstructies voordat u het apparaat gebruikt. Houd ze bij de hand voor raadpleging in de toekomst. Deze instructies en het apparaat zelf bevatten belangrijke veiligheidswaarschuwingen die te allen tijde moeten worden nageleefd. De fabrikant wijst elke aansprakelijkheid af bij niet-naleving van deze veiligheidsinstructies, bij oneigenlijk gebruik van het apparaat of een verkeerde instelling van de bedieningselementen.

⚠ Zeer jonge kinderen (0-3 jaar) moeten uit de buurt van het apparaat worden gehouden. Jonge kinderen (3-8 jaar) moeten uit de buurt van het apparaat worden gehouden, tenzij ze voortdurend onder toezicht staan. Kinderen van 8 jaar en ouder en personen met verminderde lichamelijke, zintuigelijke of geestelijke vermogens of gebrek aan ervaring en kennis mogen dit apparaat alleen gebruiken als ze onder toezicht staan of als ze instructies hebben gekregen over veilig gebruik en de gevaren van het gebruik begrijpen. Kinderen mogen niet spelen met het apparaat. Reiniging en onderhoud mogen niet door kinderen zonder toezicht worden uitgevoerd.

Kinderen van 3 tot 8 jaar mogen voedsel in koelapparaten leggen of eruit halen.

TOEGESTAAN GEBRUIK

⚠ LET OP: Het apparaat is niet bedoeld om te worden gebruikt via een externe schakelapparaat, zoals een timer, of een apart systeem met afstandsbediening.

⚠ Dit apparaat is bedoeld voor gebruik in huishoudelijke en vergelijkbare toepassingen zoals: personeelskeukens in winkels, kantoren en andere werkomgevingen; boerderijen; door klanten in hotels, motels, bed & breakfasts en andere verblijfsomgevingen.

⚠ Dit apparaat is niet bedoeld voor professioneel gebruik. Gebruik het apparaat niet buiten.

⚠ De gebruikte lamp in het apparaat is specifiek ontworpen voor huishoudelijke apparaten en is niet geschikt voor algemene verlichting binnen de woning (EG-verordening 244/2009).

⚠ Het apparaat is ontworpen voor gebruik op plaatsen met een omgevingstemperatuur binnen de volgende grenswaarden, overeenkomstig de op het typeplaatje vermelde klimaatklasse. Bij langdurige blootstelling aan temperaturen buiten de vermelde grenswaarden werkt het apparaat mogelijk niet naar behoren.

Klimaatklasse omg. temp. (°C)

SN: Van 10 tot 32 °C; N: Van 16 tot 32 °C

ST: Van 16 tot 38 °C; T: Van 16 tot 43 °C

⚠ Dit apparaat bevat geen CFK's. Het koelcircuit bevat R600a (HC). Apparaten met isobutaan (R600a): isobutaan is een aardgas dat geen effect op het milieu heeft maar wel ontvlambaar is. Zorg er daarom voor dat de leidingen van het koelcircuit niet beschadigd worden, vooral bij het legen van het koelcircuit.

⚠ WAARSCHUWING: Beschadig de leidingen van het koelcircuit niet.

⚠ WAARSCHUWING: Houd ventilatieopeningen, in de behuizing van het apparaat of in het inbouwmeubel, vrij van obstakels.

⚠ WAARSCHUWING: Gebruik alleen door de fabrikant aanbevolen mechanische, elektrische of chemische middelen om het ontdooien te bespoedigen.

⚠ WAARSCHUWING: Gebruik of plaats geen elektrische apparaten in het apparaat, tenzij ze van een type zijn dat uitdrukkelijk is goedgekeurd door de fabrikant.

⚠ WAARSCHUWING: Ijsblokjesmakers en/of waterdispensers die niet rechtstreeks op de waterleiding zijn aangesloten, mogen alleen worden gevuld met drinkwater.

⚠ WAARSCHUWING: Automatische ijsblokjesmakers en/of waterdispensers mogen alleen worden aangesloten op een waterleiding met drinkwater, met een waterdruk tussen de 0,14 en 1,0 MPa (1,4 en 10 bar).

⚠ WAARSCHUWING: Gebruik de nieuwe bij het apparaat geleverde slangensets en de oude slangensets mogen niet opnieuw worden gebruikt.

⚠ Bewaar geen explosieve stoffen zoals spuitbussen met een brandbaar drijfgas in dit apparaat.

⚠ Slik de (niet-giftige) inhoud van de koelelementen (bijgeleverd bij sommige modellen) niet in. Consumeer ijsklontjes of ijslollies die zojuist uit de vriezer komen niet direct, dit om bevroeringsletsel te voorkomen.

⚠ Bij producten die ontworpen zijn met een luchtfilter binnen een toegankelijke ventilatieafdekking, moet het filter altijd op zijn plaats zitten als de koelkast in gebruik is.

⚠ Bewaar geen glazen potten met vloeistoffen in de vriezer, omdat deze kunnen breken. Zet geen voedsel voor de ventilator (indien aanwezig). Controleer na het plaatsen van voedsel of de deur van de vakken goed sluit, vooral de deur van de vriezer.

⚠ Beschadigde deurrubbers moeten zo snel mogelijk worden vervangen.

⚠ Gebruik de koelkast alleen voor het bewaren van vers voedsel en de vriezer alleen voor het bewaren van diepvriesproducten, het invriezen van vers voedsel en het maken van ijsblokjes.

⚠ Vermijd een direct contact tussen het verse voedsel en het voedsel dat al is ingevroren. Om de vriesnelheid te optimaliseren, kunnen de lades worden verwijderd en kan het voedsel direct op de bodem of bovenkant van het vak worden geplaatst.

⚠ Bewaar geen onverpakt voedsel in direct contact met de binnenste oppervlakken van de koelkast of vriezer. Apparaten hebben mogelijk speciale vakken (vak voor vers voedsel, nulgradenbox enz.). Tenzij anders aangegeven in het bijbehorende boekje bij het product kunnen deze worden verwijderd, waarbij de prestaties van het apparaat behouden blijven.

⚠ Waarschuwing: Risico op brand/ontvlambare materialen

De meest geschikte ruimtes van het apparaat om specifieke soorten voedsel te bewaren, rekening houdend met de verschillende temperatuurverdelingen in de verschillende ruimtes in het apparaat, zijn als volgt:

- Koelkast: Bewaren van tropisch fruit, blikjes, dranken, eieren, sauzen, tafelzuur, boter, jam, kaas, melk, zuivelproducten, yoghurt. U kunt hier ook vleeswaren, desserts, vlees en vis, cheesecake, verse pasta, zure room, pudding en roomkaas bewaren.

Groente- en fruitlade onderin de koelkast: Bewaren van groenten en fruit (behalve tropische vruchten).

Koelvak: Bewaar alleen vlees en vis in de koudste lade

- Vriesvak:

is geschikt voor het invriezen van voedsel op omgevingstemperatuur en voor het bewaren van diepvriesproducten, omdat de temperatuur gelijk verdeeld is over het hele vak. De houdbaarheidsdatum van gekochte diepvriesproducten staat aangegeven op de verpakking. Deze datum houdt rekening met het type voedsel dat bewaard wordt, en moet in acht worden genomen. Vers voedsel kan gedurende de volgende tijdsperiodes worden bewaard: 1-3 maanden voor kaas, schaaldieren, ijs, ham/worst, melk, verse vloeistoffen; 4 maanden voor steak of koteletten (rundvlees, lamsvlees, varkensvlees); 6 maanden voor boter of margarine, gevogelte (kip, kalkoen); 8-12 maanden voor fruit (behalve citrusvruchten), gebraden vlees (rundvlees, varkensvlees, lamsvlees), groenten. De houdbaarheidsdata op de verpakking van het voedsel moeten in acht worden genomen. Bewaar levensmiddelen volgens bovenstaande paragrafen voor de beste conservering gedurende de langste periode, om voedselverspilling te voorkomen. Om besmetting van voedsel te voorkomen dient u te letten op het volgende:

- Het langdurig openen van de deur kan een aanzienlijke verhoging van de temperatuur van de koelkast en het vriesvak veroorzaken.

- Maak oppervlakken die in contact kunnen komen met voedsel en de toegankelijke afvoersystemen regelmatig schoon.

- Maak waterreservoirs schoon als ze 48 uur niet gebruikt zijn; spoel het watersysteem dat aangesloten is op de waterleiding door als er 5 dagen geen water is afgetapt.

- Bewaar rauw vlees en vis in geschikte bakjes in de koelkast, zodat het niet in contact komt met ander voedsel en er geen vlees- of vissappen op ander voedsel druppelen.

In de Convertible Space moet de opslag als volgt zijn:

+10°C: bewaar witte wijn

+4°C: bewaren van groenten en fruit (behalve tropische vruchten)

0°C: alleen bewaren van vlees en vis

Alle instelpunten onder nul: bewaar bevroren voedsel in het vriesvak

- Vriesvakken met twee sterren zijn geschikt voor het bewaren van diepvriesproducten, het bewaren of maken van ijs en ijsblokjes.

- Vers voedsel niet invriezen in vriesvakken met één, twee of drie sterren.

- Als de koelkast lange tijd leeg wordt gelaten, schakel het apparaat dan uit, ontdooi het, maak het schoon, droog en laat de deur open om schimmelvorming in het apparaat te voorkomen.

INSTALLATIE

⚠ Het apparaat moet worden verplaatst en geïnstalleerd door twee of meer personen - risico van letsel. Draag beschermende handschoenen bij het uitpakken en installeren - risico van snijwonden.

⚠ Installatie, met inbegrip van de wateraansluiting (indien aanwezig) en de elektrische aansluitingen en reparaties moeten worden uitgevoerd door een erkende monteur. Repareer of vervang geen enkel deel van het apparaat, tenzij dit specifiek vermeld is in de gebruikershandleiding. Houd kinderen uit de buurt van de installatieplaats.

Controleer na het uitpakken van het apparaat of het niet beschadigd is tijdens transport. Neem bij problemen contact op met de leverancier of met de dichtstbijzijnde Klantenservice. Na de installatie moet het verpakkingsafval (plastic, piepschuim enz.) buiten het bereik van kinderen worden bewaard - gevaar voor verstikking. Het apparaat moet worden losgekoppeld van de netvoeding voordat het geïnstalleerd wordt - gevaar voor elektrische schok. Zorg tijdens de installatie dat het apparaat de stroomkabel niet beschadigt - gevaar voor brand of elektrische schok. Zet het apparaat pas aan als de installatie voltooid is.

⚠ Wees voorzichtig zodat u de vloeren niet beschadigt (bv. parket) wanneer het u apparaat verplaatst. Installeer het apparaat op een vloer of steun die sterk genoeg is om het gewicht te kunnen dragen, en op een plaats die geschikt is voor de afmetingen en het gebruik. Zorg dat het apparaat niet in de buurt staat van een warmtebron en dat de vier poten stabiel staan en op de vloer rusten. Stel ze indien nodig af, en controleer of het apparaat perfect waterpas staat met behulp van een waterpas. Wacht ten minste twee uur voordat u het apparaat

inschakelt, om te zorgen dat het koelcircuit volledig efficiënt werkt.

⚠ **WAARSCHUWING:** Zorg ervoor dat het netsnoer niet vast komt te zitten of beschadigd wordt tijdens het plaatsen van het apparaat.

⚠ **WAARSCHUWING:** Om gevaarlijke situaties als gevolg van instabiliteit te vermijden, moet de plaatsing of bevestiging van het apparaat plaatsvinden in overeenstemming met de instructies van de fabrikant. Het is verboden om de koelkast zodanig te plaatsen dat de metalen slang van een gasfornuis, metalen gas- of waterleidingen of elektrische kabels in contact komen met de achterwand van de koelkast (spoel van de condensator).

⚠ Laat ruimte aan beide kanten en boven het apparaat vrij om voldoende ventilatie te garanderen. De afstand tussen de achterkant van het apparaat en de muur achter het apparaat moet 50 mm zijn om toegang tot warme oppervlakken te vermijden. Een vermindering van deze afstand verhoogt het energieverbruik van het product.

⚠ Als de deuren vervangen moeten worden, neem dan contact op met het Technische assistentiecentrum.

⚠ Op het verbindingspunt (en) tussen de watertoevoer en de fitting of het apparaat moet een 'goedgekeurde' enkele keerklep of een andere, niet minder effectieve terugstroompreventie-inrichting die terugstroompreventiebescherming voor ten minste vloeistofcategorie twee biedt, worden aangebracht."

WAARSCHUWINGEN M.B.T. ELEKTRICITEIT

⚠ Het moet mogelijk zijn om het apparaat van de netvoeding af te sluiten door de stekker uit het stopcontact te trekken als deze toegankelijk is, of via een meerpolige schakelaar die bovenstrooms van het stopcontact geïnstalleerd is in overeenstemming met de bedradingsvoorschriften. Het apparaat moet worden geaard in overeenstemming met de nationale elektrische veiligheidsnormen.

⚠ Gebruik geen verlengsnoeren, stekkerdozen of adapters. De elektrische onderdelen mogen niet toegankelijk zijn voor de gebruiker na installatie. Gebruik het apparaat niet als u nat bent of op blote voeten loopt. Gebruik dit apparaat niet als de stroomkabel of stekker beschadigd zijn, als het niet goed werkt of als het beschadigd of gevallen is.

⚠ Als het netsnoer beschadigd is, moet dit worden vervangen door een identiek exemplaar door de fabrikant, zijn vertegenwoordiger of gekwalificeerd personeel om gevaarlijke situaties te voorkomen - gevaar voor elektrische schok.


⚠ **WAARSCHUWING:** Plaats geen meervoudige draagbare stekkerdozen of draagbare stroomvoorzieningen aan de achterkant van het apparaat.

REINIGING EN ONDERHOUD

⚠ **WAARSCHUWING:** Zorg dat het apparaat uitgeschakeld en losgekoppeld is van de netvoeding voordat u onderhoudswerkzaamheden uitvoert; gebruik nooit stoomreinigers - gevaar van elektrische schok.

⚠ Gebruik voor de plastic onderdelen, de binnenkant en deurrubbers geen schurende of agressieve schoonmaakmiddelen zoals ruitensprays, schuurmiddelen, ontvlambare vloeistoffen, reinigende was, geconcentreerde reinigers, bleekmiddelen of schoonmaakmiddelen met aardolieproducten. Gebruik geen papieren handdoeken, schuursponsjes of andere agressieve reinigingshulpmiddelen.


AFVOEREN VAN VERPAKKINGSMATERIALEN

Het verpakkingsmateriaal is 100% recyclebaar en is gemarkeerd met het recycle-symbool .

De verschillende onderdelen van de verpakking moeten daarom op verantwoorde wijze worden afgevoerd en in overeenstemming met de plaatselijke voorschriften voor afvalverwijdering.

AFVOEREN VAN HUISHOUDELIJKE APPARATEN

Dit apparaat is gemaakt met recycleerbare of herbruikbare materialen. Voer het af overeenkomstig de plaatselijke voorschriften voor afvalverwijdering. Voor meer informatie over de behandeling, terugwinning en recycling van elektrische huishoudelijke apparaten kunt u terecht bij uw plaatselijke instantie, de dienst inzameling huishoudelijk afval of de winkel waar u het apparaat hebt gekocht. Dit apparaat is gemarkeerd conform Europese Richtlijn 2012/19/EU betreffende afgedankte elektrische en elektronische apparatuur (AEEA). Door ervoor te zorgen dat dit product op de juiste manier wordt afgevoerd, helpt u negatieve gevolgen voor het milieu en de volksgezondheid te voorkomen.

Het symbool  op het apparaat, of op de bijbehorende documenten, geeft aan dat het niet moet worden behandeld als huishoudelijk afval maar naar een geschikt inzamelcentrum voor de recycling van elektrische en elektronische apparatuur moet worden gebracht.

TIPS VOOR ENERGIEBESPARING

Installeer het apparaat in een droge, goedgeventileerde ruimte, uit de buurt van warmtebronnen (bv. verwarming, fornuis enz.) en op een plaats waar het niet in direct zonlicht staat. Gebruik indien nodig een isolatieplaat.

Volg de installatie-instructies om een goede ventilatie te garanderen. Onvoldoende ventilatie aan de achterkant van het product verhoogt het energieverbruik en verlaagt de koefficiëntie.

Het vaak openen van de deur kan tot een verhoging van het energieverbruik leiden. De binnentemperatuur van het apparaat en het energieverbruik kan ook worden beïnvloed door de omgevingstemperatuur, evenals door de plaats van het apparaat. Bij het instellen van de temperatuur moet rekening worden gehouden met deze factoren.

Doe de deur zo min mogelijk open.

Leg bevroren voedsel in de koelkast als u het wilt ontdooien. Door de lage temperatuur van de bevroren producten wordt het voedsel in de koelkast gekoeld. Laat warm voedsel en warme dranken afkoelen voordat u ze in het apparaat zet.

De plaatsing van de schappen in de koelkast heeft geen invloed op het efficiënte gebruik van energie. Voedsel moet zodanig op de schappen worden geplaatst dat de lucht goed kan circuleren (het voedsel mag elkaar niet raken en er moet een afstand tot de achterwand worden aangehouden).

U kunt de bewaarcapaciteit van ingevroren voedsel verhogen door manden en indien aanwezig het Stop Frost-schap te verwijderen.

Maak u geen zorgen over geluiden die uit de compressor komen; deze worden in de Beknopte handleiding van dit product als normale geluiden beschreven.

BEVROREN COMPARTIMENT

Product	Opslagperiode (-12 °C)	Aanbevolen opslagperiode (-18 °C)	Opslagperiode (-22 °C)
Boter of margarine	1 maand	6 maanden	9 maanden
Vis	1 maand	1-3 maanden	6 maanden
Fruit (behalve citrus) en groenten	1 maand	8-12 maanden	12 maanden
Vlees- ham- worst Gebraad (runder- varkensvlees-lamsvlees) Steaks of karbonades (rund-lam-varkensvlees)	1 maand	2 maanden 8-12 maanden 4 maanden	12 maanden
Melk, verse vloeistof, kaas, ijs of sorbet	1 maand	1-3 maanden	5 maanden
Gevogelte (kip-kalkoen)	1 maand	5-7 maanden	9 maanden

ONBEVROREN COMPARTIMENT

Product	Bewaarperiode 0-3 °C	Aanbevolen opslagperiode (3-6 °C)	Bewaarperiode 6-8 °C
blikjes, drankjes, eieren, sauzen, augurken, boter, jam	3-4 weken	3-4 weken	3-4 weken
Tropisch fruit	Niet aangeraden	2-4 weken	3-4 weken
kaas, melk, zuivelproducten, delicatessen, yoghurt	2-5 dagen	2-5 dagen	2-5 dagen
Vleeswaren, desserts, vlees en vis en zelfgemaakt eten	3-5 dagen	1-2 dagen	Niet aangeraden
Bewaar groenten en fruit (exclusief tropisch fruit en citrus)	15 dagen	10-12 dagen	4-7 dagen

OPMERKING: Converteerbaar compartiment Raadpleeg de toepasselijke instructies van "FROZEN COMPARTIMENT" en "UNFROZEN COMPARTIMENT". Deze tafel is alleen geschikt voor landen van de Europese Unie.

De modelinformatie kan worden opgehaald met de QR-code vermeld op het energielabel. Het label bevat ook de modelidentificatie die kan worden gebruikt om de portal van het register te raadplegen op <https://eprel.ec.europa.eu>.

Passende afvoer van uw oude koelkast

GEVAAR: Risico dat kinderen bekneld raken. Doe het volgende voordat u uw oude koelkast of vriezer afvoert:

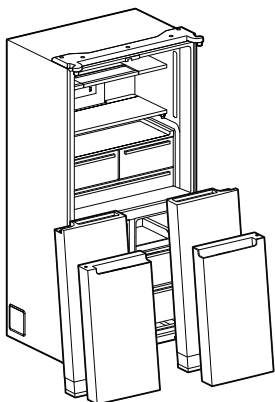
- Verwijder de deuren.
- Laat de schappen op hun plaats: zo maakt u het kinderen lastiger om naar binnen te klimmen.

WAARSCHUWING

Gevaar voor verstikking

Verwijder de deuren van uw oude koelvriezer.

Anders bestaat er gevaar voor verstikking of hersenbeschadiging.

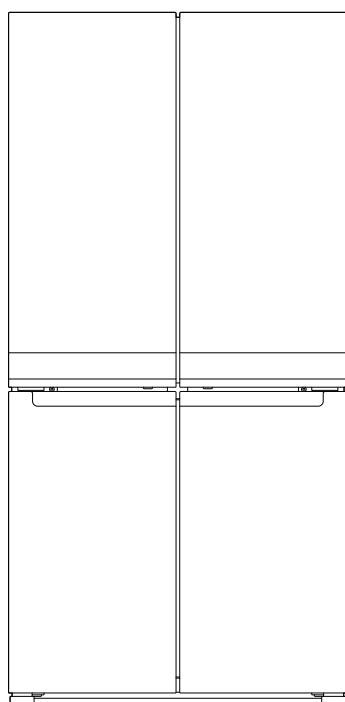
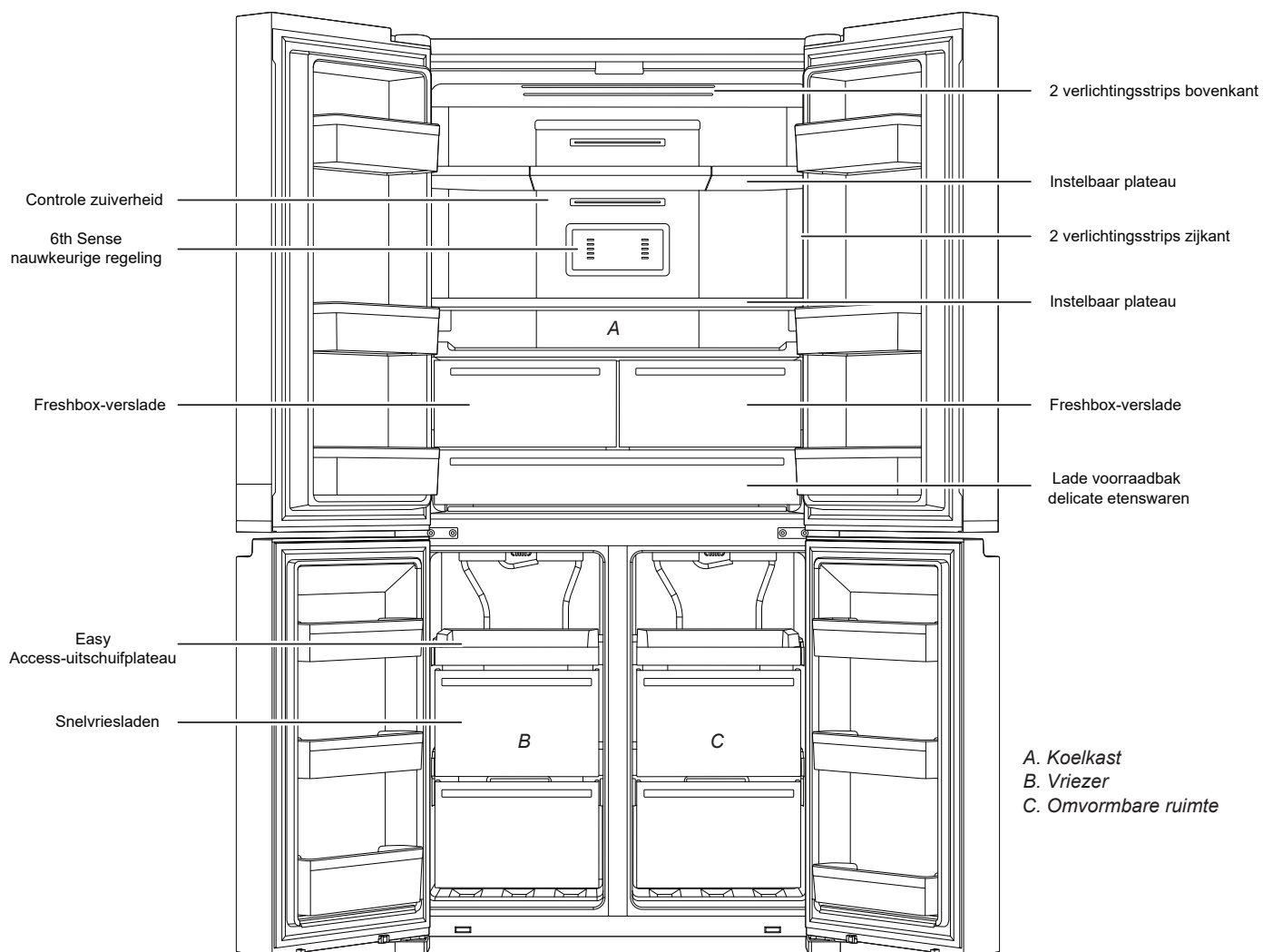


BELANGRIJK: Voorkom dat kinderen worden blootgesteld aan het risico van beknelling of verstikking. Afgedankte of achtergelaten koelkasten vormen altijd een gevaar—ook als het om “maar een paar dagen” gaat. Volg daarom deze aanwijzingen bij het afvoeren van uw oude koelkast om ongelukken te helpen voorkomen.

Belangrijke informatie over de afvoer van koelmiddelen:

Voer koelmiddel af overeenkomstig de nationale en plaatselijke voorschriften. Koelmiddelen moeten door een bevoegde technicus worden afgevoerd overeenkomstig de voorgeschreven procedures.

ONDERDELEN EN KENMERKEN



NOTITIE:

De lades, manden en planken blijven in de positie zoals hierboven afgebeeld. Dit is de beste voorwaarde voor energieverbruik. Dit koelapparaat is niet bedoeld voor gebruik als inbouwapparaat.

Zorg er bij de eerste installatie van uw koelkast voor dat de bedieningselementen nog steeds zijn ingesteld op de aanbevolen instelpunten. De door de fabriek aanbevolen instelpunten zijn 3 ° C voor de koelkast en -18 ° C voor de vriezer. Alle LED-lampen in dit product zijn energie-efficiëntieklasse G. De laadgrenzen worden bepaald door manden, kleppen, lades, planken etc. Zorg ervoor dat deze onderdelen ook na het laden nog goed kunnen sluiten.

Opslagcapaciteit:

Controleer het label op de achterkant van het product.

WAT GAA T ER SCHUIL ACHTER DE DEUREN?

Freeze Shield (Vriesbescherming)

Deze functie zorgt ervoor dat er zo weinig mogelijk vocht in het voedsel gaat en gaat vriesbrand tegen.

Vorraadladen voor delicatessen

Om voedsel zoals vlees, delicatessen en drank te bewaren in de ideale koelomgeving.

Panoramische ledverlichting

Meerdere led-stroken in het koelvak, vriesvak en de laden zorgen voor minimale schaduw en verspreiden het licht gelijkmatig in de koelkast.

Omvormbare ruimte

Schakel om tussen vriezer en koelkast met één druk op de knop, met keuze uit meer dan 6 vooraf ingestelde temperaturen en creëer de ruimte die u wenst volgens uw veranderende behoeften.

Pure Control (Controle zuiverheid)

Hygiëne, met een innovatief apparaat dat ozon vrijgeeft om geurtjes te voorkomen en de verspreiding van bacteriën in de kast tegen te gaan, om de luchtkwaliteit te verbeteren voor een betere omgeving.

INST ALLA TIE-INSTRUCTIES

Aan de slag CHECKLIST INSTALLATIE

✓Elektrische stroom

⚠ WAARSCHUWING



Gevaar voor elektrische schok

Sluit het apparaat aan op een geaard stopcontact.

Verwijder het aardcontact niet.

Gebruik geen adapter.

Gebruik geen verlengsnoer.

Het niet opvolgen van deze instructies kan leiden tot overlijden, brand of een elektrische schok.

- Sluit de koelkast aan op een geaard stopcontact.

✓ Deuren

- Zie de paragrafen "Deuren van de koelkast verwijderen en terugplaatsen" en "Front van de vrieslade verwijderen en terugplaatsen".
- De deuren sluiten volledig af.
- Het apparaat staat waterpas. Draai de stelvoetjes tot ze stevig contact maken met de vloer.
- De deuren lopen aan bovenzijde gelijk. (Gebruik zo nodig de uitlijnfunctie).

✓Eindcontroles

- Verwijder al het verpakkingsmateriaal.
- Stel de temperatuur in op de aanbevolen waarde.
- Bewaar de aanwijzingen en overige documentatie.
- Om volledige assistentie te krijgen, gelieve uw product te registreren op www.whirlpool.com.

De koelkast uitpakken

⚠ WAARSCHUWING

Gevaarlijk gewicht

Verplaats en installeer de koelvriezer met twee of meer mensen.

Doet u dit niet, dan kan rugletsel of ander letsel het gevolg zijn.

Bezorging van het apparaat

De deuropening dient minimaal 838 mm (33 inch) te zijn. Bij een deuropening van 914 mm (36 inch) of minder moeten de deuren, de lade en de scharnieren worden verwijderd.

Rijd de koelkast zijwaarts door alle deuropeningen.

Het verplaatsen van uw koelvriezer:

Uw koelvriezer is een zwaar apparaat. Bij verplaatsing voor schoonmaak of onderhoud dient u de vloer af te dekken met karton of hardboard om de vloer niet te beschadigen. Trek het apparaat altijd in rechte lijn van zijn plaats. Probeer het niet te verplaatsen door het heen en weer te bewegen of te kantelen, omdat de vloer dan kan beschadigen.

Verwijder de verpakking

- Verwijder alle achtergebleven tape- en lijmresten van het apparaat voordat u het aanzet. Wrijf met uw vingers een klein beetje afwasmiddel over de lijm. Veeg af met warm water en droog na.
- Gebruik geen scherpe voorwerpen, alcohol, ontvlambare vloeistoffen of schurende reinigingsmiddelen om tape of lijm te verwijderen. Daarmee kunt u het oppervlak van uw koelkast beschadigen.
- Voer alle verpakkingsmaterialen af of bestem ze voor hergebruik.

Reinigen voor eerste gebruik

Maak nadat u al het verpakkingsmateriaal hebt verwijderd, de binnenkant van de koelkast schoon voordat u hem in gebruik neemt. Zie de aanwijzingen voor reiniging onder "Onderhoud van de koelkast".

Belangrijke informatie over glazen plateaus en afdekplaten:

Reinig glazen plateaus en afdekplaten niet met warm water wanneer zij koud zijn. Plateaus en afdekplaten kunnen kapotgaan als zij plotseling van temperatuur veranderen of hard in aanraking komen met voorwerpen.

Gehard glas is zo gemaakt dat het bij breuk uiteenvalt in een groot aantal kleine stukjes ter grootte van een kiezelsteen. Dit is normaal. Glazen plateaus en afdekplaten zijn zwaar. Houd ze bij het uitnemen met beide handen vast om te voorkomen dat u ze laat vallen.

Vereisten m.b.t. de locatie

⚠ WAARSCHUWING



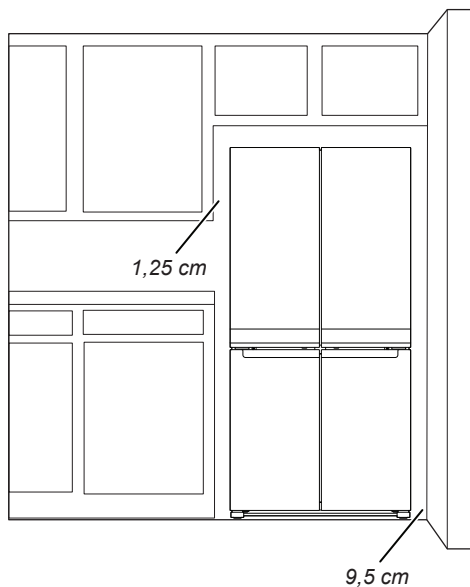
Gevaar voor ontploffing

Houd ontvlambare materialen en dampen, zoals benzine, uit de buurt van de koelvriezer.

Anders bestaat er gevaar voor ontploffing en/of brand met mogelijk fatale gevolgen.

Aan weerszijden en boven het apparaat moet ten minste 1,25 cm vrij worden gelaten om te zorgen voor voldoende ventilatie. Aan de achterzijde moet de vrije ruimte minimaal 5 cm bedragen. Als uw koelkast voorzien is van een ijsmaker, dient u aan de achterzijde extra ruimte vrij te laten voor de wateraansluiting. Bij installatie tegen een vaste wand moet de ruimte tussen het apparaat en de wand minimaal 9,5 cm bedragen, zodat de deur goed kan worden geopend.

OPMERKING: Deze koelkast is bedoeld voor gebruik op een locatie waar de temperatuur tussen minimaal 10°C en maximaal 43°C ligt. Het aanbevolen temperatuurbereik voor optimale prestaties, waarbij het elektriciteitsverbruik verminderd wordt en superieure koeling wordt geleverd, is tussen de 15°C en 32°C. Het verdient aanbeveling de koelkast niet in de nabijheid van een oven, radiator of andere warmtebron te plaatsen.



Elektrische vereisten

⚠ WAARSCHUWING



Gevaar voor elektrische schok

Sluit het apparaat aan op een geaard stopcontact.

Verwijder het aardcontact niet.

Gebruik geen adapter.

Gebruik geen verlengsnoer.

Het niet opvolgen van deze instructies kan leiden tot overlijden, brand of een elektrische schok.

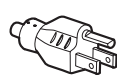
BELANGRIJK: De installatie en de elektrische aansluitingen moeten door een gekwalificeerde monteur worden uitgevoerd volgens de aanwijzingen van de fabrikant en de plaatselijke veiligheidsvoorschriften.

- De koelkast moet worden aangesloten op een netvoeding van 220-240 V, 10 A, 50-60 Hz.
- Zorg ervoor dat de spanning op het typeplaatje overeenkomt met de netspanning bij u thuis.
- Het moet mogelijk zijn het apparaat los te koppelen van de stroomvoorziening door de stekker uit het stopcontact te halen of met een tweepolige schakelaar vóór het stopcontact.
- Als het netsnoer beschadigd is, moet dit worden vervangen door de fabrikant, zijn vertegenwoordiger of gekwalificeerd personeel om gevaarlijke situaties te voorkomen.

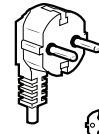
Voordat het apparaat op zijn definitieve plaats komt te staan, is het belangrijk te controleren of de elektrische aansluiting geschikt is:

Aanbevolen aardingsmethode

Een geaarde netvoeding van 220-240 V 50 Hz, 220 V 60 Hz of 230/240 V 50 Hz, alleen wisselstroom met een zekering van 10 A is vereist.



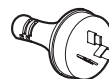
Type B



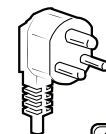
Type E en F



Type N



Type I



Type M



Type G

Voor Australië en Nieuw-Zeeland:

Uw nieuwe apparaat is speciaal zo gemaakt dat het voldoet aan alle Australische normen en voorwaarden.

Sommige opmerkingen in de aanwijzingen voor installatie kunnen verwijzen naar elektrische vereisten in andere landen, zodat we u daar uitdrukkelijk op wijzen.

Uw apparaat mag alleen worden aangesloten op een geaard stopcontact van 230/240 V 50 Hz, alleen wisselstroom, 10 A.

Elektrische vereisten (alleen Groot-Brittannië en Ierland)

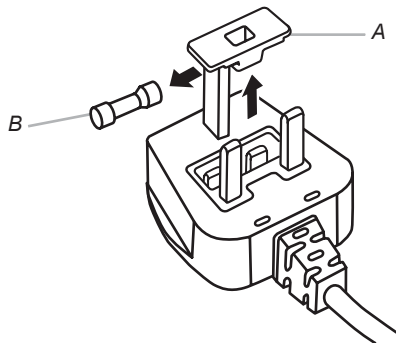
BELANGRIJK: Dit apparaat moet geaard zijn.

De zekering vervangen

Als het netsnoer van deze koelkast voorzien is van een stekker van het type BS1363A met een zekering van 13 A, gebruik dan een door A.S.T.A. goedgekeurde zekering voor het type BS 1362 om een zekering in dit type stekker te vervangen en ga als volgt te werk:

1. Verwijder het afdekkapje (A) en de zekering (B).
2. Plaats de nieuwe 13 A zekering in het afdekkapje.
3. Plaats het afdekkapje met de zekering terug in de stekker.

BELANGRIJK: Bij vervanging van een zekering moet ook het afdekkapje worden teruggeplaatst. Als het afdekkapje kwijtraakt, mag de stekker pas worden gebruikt nadat een ander passend afdekkapje is aangebracht. Of een afdekkapje geschikt is, kan worden vastgesteld aan de hand van de kleur of het gekleurde "woord" aan de onderzijde van de stekker. Nieuwe afdekkapjes zijn te koop bij uw plaatselijke elektriciteitswinkel.



A. Afdekkap
B. Zekering

(Alleen) voor Ierland:

De voor Groot-Brittannië gegeven informatie is veelal van toepassing maar er is nog een derde type stekker en stopcontact in gebruik: het 2-polige type met randaarde.

Stopcontact/stekker (geldt voor beide landen):

Als de gemonteerde stekker niet geschikt is in uw stopcontact, kunt u contact opnemen met Aftersales voor nadere aanwijzingen. Probeer de stekker niet zelf te verwisselen.

Dat moet worden gedaan door een gekwalificeerde monteur overeenkomstig de aanwijzingen van de fabrikant en de vigerende standaardveiligheidsvoorschriften.

Temperatuur

Deze koelkast is ontworpen voor gebruik op plaatsen met een temperatuur binnen de volgende grenswaarden, overeenkomstig de op het typeplaatje vermelde klimaatklasse. Bij langdurige blootstelling aan temperaturen buiten de vermelde grenswaarden werkt de koelkast mogelijk niet naar behoren.

OPMERKING: Het verdient aanbeveling de koelkast niet in de nabijheid van een oven, radiator of andere warmtebron te plaatsen.

Klimaatklasse	Omg. temp. (°C)	Omg. temp. (°F)
SN	10 - 32	50 - 90
N	16 - 32	61 - 90
ST	16 - 38	61 - 100
T	16 - 43	61 - 110

Deuren van de koelkast verwijderen en terugplaatsen

OPMERKING: Meet hoe breed uw deuropening is om na te gaan of het nodig is de deuren van de koelkast te verwijderen voordat hij bij u thuis naar binnen kan. Mocht het nodig zijn de deuren van het apparaat te verwijderen, volg dan onderstaande aanwijzingen.

BELANGRIJK: Als de koelkast al was geïnstalleerd en u deze wilt overbrengen naar een plaats buiten uw huis, zet u allereerst de thermostaat van de koelkast op nul. Haal de stekker uit het stopcontact of schakel de stroom uit. Haal de levensmiddelen en verstelbare vakken uit de deuren.

Houd het benodigde gereedschap bij de hand en lees alle aanwijzingen door voordat u de deuren verwijdert.

BENODIGD GEREEDSCHAP: Dopsleutel van 6 mm, dopsleutel van 5 mm en een kruiskopschroevendraaier nr. 2.



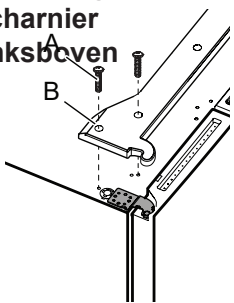
⚠ WAARSCHUWING

Gevaar voor elektrische schok

Haal de stekker uit het stopcontact voordat u de deuren verwijdert.

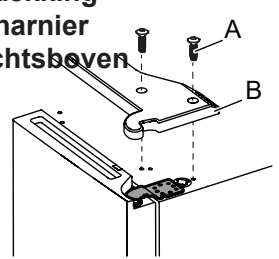
Anders bestaat er gevaar voor elektrische schok met mogelijk fatale gevolgen.

Afdekking scharnier linksboven



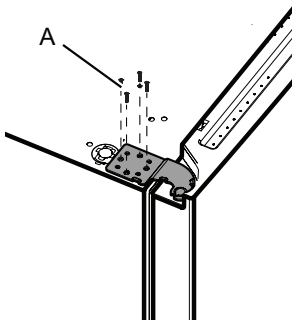
- A. Schroeven van afdekking bovenscharnier
- B. Afdekking bovenscharnier

Afdekking scharnier rechtsboven



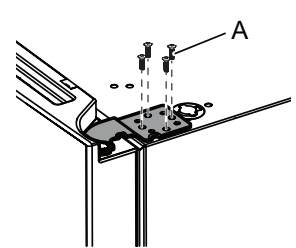
- A. Schroeven van afdekking bovenscharnier
- B. Afdekking bovenscharnier

Scharnier linksboven



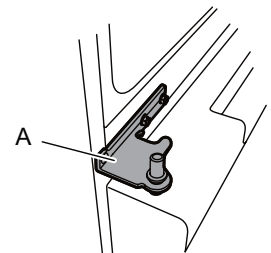
- A. Inbusschroeven van 5 mm

Scharnier rechtsboven



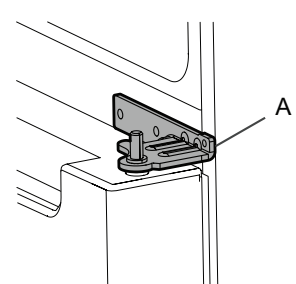
- A. Inbusschroeven van 5 mm

Scharnier links midden



- A. Scharnier

Scharnier rechts midden



- A. Scharnier

⚠ WAARSCHUWING

Gevaarlijk gewicht

Til de koelkastdeur met twee of meer mensen.

Doet u dit niet, dan kan rugletsel of ander letsel het gevolg zijn.

Deuren van de koelkast verwijderen

⚠ WAARSCHUWING



Gevaar voor elektrische schokken

Haal de stekker uit het stopcontact voordat u de deuren verwijdert.

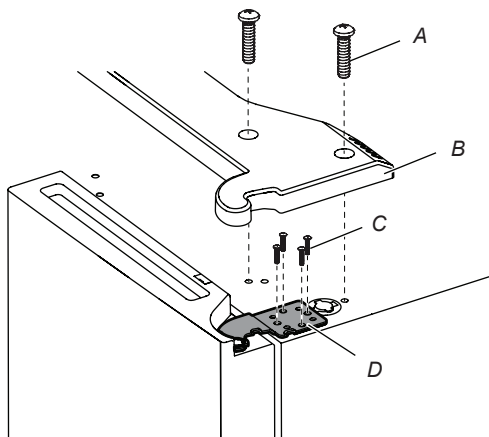
Anders bestaat er gevaar voor elektrische schok met mogelijk fatale gevolgen.

Rechterdeur verwijderen

1. Haal de stekker uit het stopcontact of schakel de stroom uit.
2. Houd de deuren van de koelkast gesloten tot u klaar bent om ze ervan af te tillen.

OPMERKING: Zorg voor extra ondersteuning van de deur wanneer u bezig bent de scharnieren te verwijderen. De magneten van de deurrubbers zijn onvoldoende om de deuren dan op hun plaats te houden.

3. Verwijder de afdekkap van het bovenscharnier met een kruiskopschroevendraaier.
4. Verwijder de vier schroeven van het bovenscharnier met een dopsleutel van 5 mm en leg ze opzij.



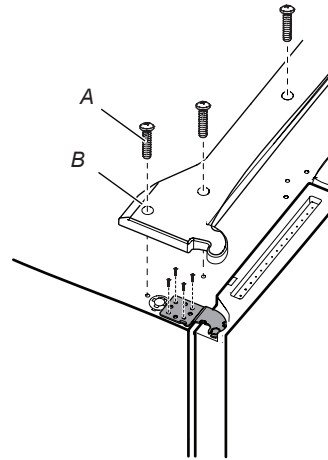
A. Schroef afdekkap bovenscharnier
B. Afdekkap van bovenscharnier
C. Inbuschroeven van 5 mm
D. Bovenscharnier

5. Til de koelkastdeur van de middelste scharnierpen. Het bovenscharnier komt samen met de deur los.

Linkerdeur verwijderen

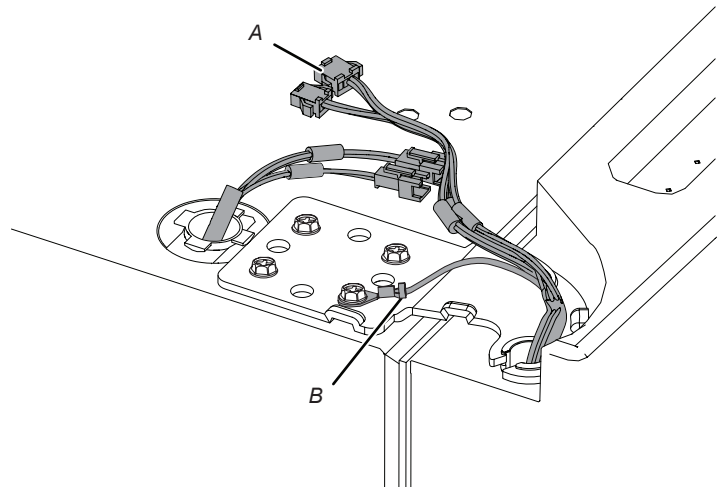
BELANGRIJK: Omdat de bedrading van de gebruikersinterface door het scharnier van de linkerdeur lopen, moet u deze losmaken voordat u de deur verwijdert.

1. Verwijder de afdekkap van het bovenscharnier met een kruiskopschroevendraaier.



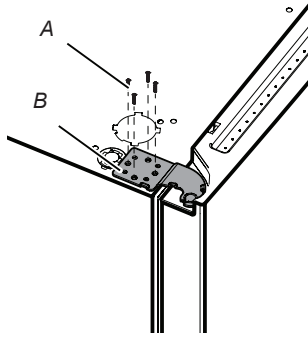
A. Schroef afdekkap bovenscharnier
B. Afdekkap van bovenscharnier

2. Maak de twee bedradingspluggen op het scharnier los.
 - Pak de bedradingspluggen aan beide zijden vast. Druk de plug met uw linkerduim in om de vergrendeling los te maken en trek beide helften van de pluggen van elkaar.



A. Bedradingsplug
B. Stekker met aarding

3. Verwijder de vier binnenste schroeven van het bovenscharnier met een dopsleutel van 5 mm en leg ze opzij.



A. Inbusschroeven van 5 mm
B. Bovenscharnier

OPMERKING: Zorg voor extra ondersteuning van de deur wanneer u bezig bent de scharnieren te verwijderen. De magneten van de deurrubbers zijn onvoldoende om de deuren dan op hun plaats te houden.

4. Til de koelkastdeur van de onderste scharnieren. Het bovenscharnier komt samen met de deur los.

OPMERKING: Het is niet altijd nodig de onderscharnieren en remvoeten te verwijderen om de koelkast door de deur te krijgen.

- Gebruik alleen als het nodig is een dopsleutel van 6 mm en een kruiskopschroevendraaier nr. 2 om het middelste scharnier te verwijderen.

De rechterdeur van de koelkast terugplaatsen

1. Plaats de rechterdeur op de middelste scharnieren.
2. Steek de bovenscharnieren in de opening bovenin de deur van de koelkast.
3. Bevestig het scharnier aan de behuizing met vier inbusschroeven van 5 mm. Draai de schroeven niet helemaal aan.

De linkerdeur van de koelkast terugplaatsen

1. Plaats de linkerdeur op de middelste scharnieren.
2. Bevestig het scharnier aan de behuizing met vier inbusschroeven van 5 mm. Draai de schroeven niet helemaal aan.
3. Sluit de elektrische bedrading weer aan.
 - Duw beide helften van de bedradingsplug samen.
 - Sluit de aardedraad weer aan op de scharnierschroef.

Laatste handelingen

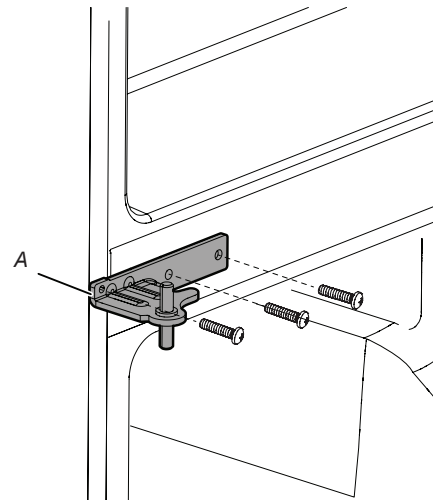
1. Draai de acht inbusschroeven van 5 mm volledig aan.
2. Plaats de afdekkappen van de bovenscharnieren terug.

De vriezerdeur/Flexi Freeze-deur verwijderen en terugplaatsen

1. Houd de deuren van de vriezer gesloten tot u klaar bent om ze ervan af te tillen.

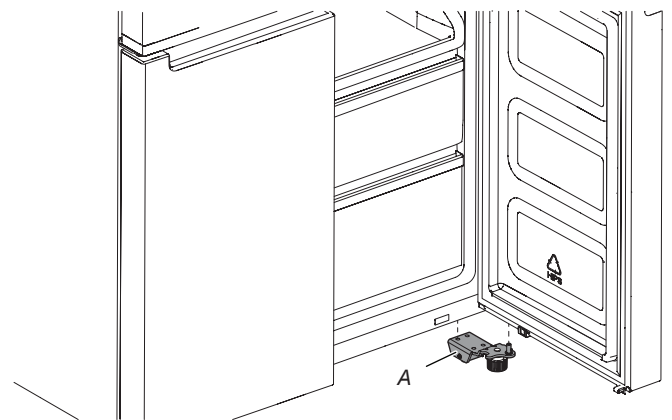
OPMERKING: Zorg voor extra ondersteuning van de deur wanneer u bezig bent de scharnieren te verwijderen. De magneten van de deurrubbers zijn onvoldoende om de deuren dan op hun plaats te houden.

- Verwijder het middelste scharnier van de behuizing met een kruiskopschroevendraaier nr. 2 en een dopsleutel van 6 mm.



A. Middelste scharnier

- Til de vriezerdeur van de onderscharnieren.



A. Onderscharnier

⚠ WAARSCHUWING



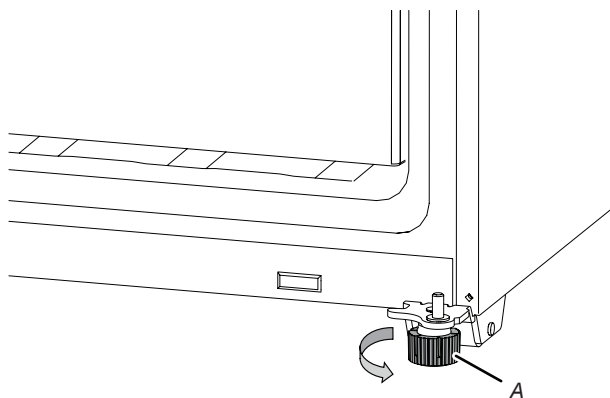
Gevaar voor elektrische schok

- Sluit het apparaat aan op een geaard stopcontact.
- Verwijder het aardcontact niet.
- Gebruik geen adapter.
- Gebruik geen verlengsnoer.
- Het niet opvolgen van deze instructies kan leiden tot overlijden, brand of een elektrische schok.

1. Sluit het apparaat aan op een geaard stopcontact.
2. Plaats alle verwijderbare onderdelen en levensmiddelen terug in de lade.

De koelkast waterpas zetten

1. Zet de koelkast op zijn definitieve plaats.
2. Draai de remvoeten met de hand. Draai ze naar links tot de rollen van de vloer zijn en beide remvoeten tegen de vloer drukken. Dit voorkomt dat de koelkast naar voren rijdt wanneer u de deuren opent.



A. Remvoet

BELANGRIJK: Als u de remvoeten nog verder moet afstellen, houd het apparaat dan waterpas door beide remvoeten gelijkmatig te verdraaien.

3. Gebruik een waterpas om ervoor te zorgen dat de koelkast waterpas staat, zowel van zijkant naar zijkant als van achterkant naar voorkant.

Het is raadzaam de Pure Control (Controle zuiverheid) om de 3 jaar te vervangen, aangezien het gegenereerde ozon afbreekt na verloop van tijd, waardoor het minder doeltreffend is om voedsel te bewaren. In het begin van de levensduur wordt gemiddeld 0,06 ppm gegenereerd.

Neem contact met ons op om de Pure Control (Controle zuiverheid) te bestellen en te vervangen. Zie onder "Toebehoren" voor bestelinformatie.

Toebehoren

Neem voor de bestelling van toebehoren contact op met de dealer bij wie u uw koelkast hebt gekocht.

Assistentie of onderhoud

Kijk voordat u belt voor assistentie of onderhoud onder "Probleemoplossing" hierna. Dat kan u de kosten van een servicebezoek besparen. Als u toch hulp nodig blijkt te hebben, volg dan onderstaande aanwijzingen.

Indien u vervangingsonderdelen nodig hebt

De dealer bij wie u uw koelkast hebt gekocht kan u vertellen waar u in de buurt terecht kunt voor door de fabriek opgegeven vervangingsonderdelen.

Garantie

Neem voor informatie over de garantie contact op met de dealer bij wie u de koelkast heeft gekocht.

Bewaar deze handleiding en uw aankoopbon samen voor toekomstig gebruik. Voor service binnen de garantietermijn moet u kunnen aantonen wanneer u het product hebt gekocht of geïnstalleerd.

Noteer de volgende gegevens van uw apparaat voor het geval u later een beroep moet doen op assistentie of service. U zult dan het volledige modelnummer en serienummer moeten weten. Die gegevens vindt u op het typeplaatje met het modelnummer en het serienummer, aan de binnenkant van het vak voor vers voedsel.

Naam dealer

Serienummer

Adres

Telefoonnummer

Modelnummer

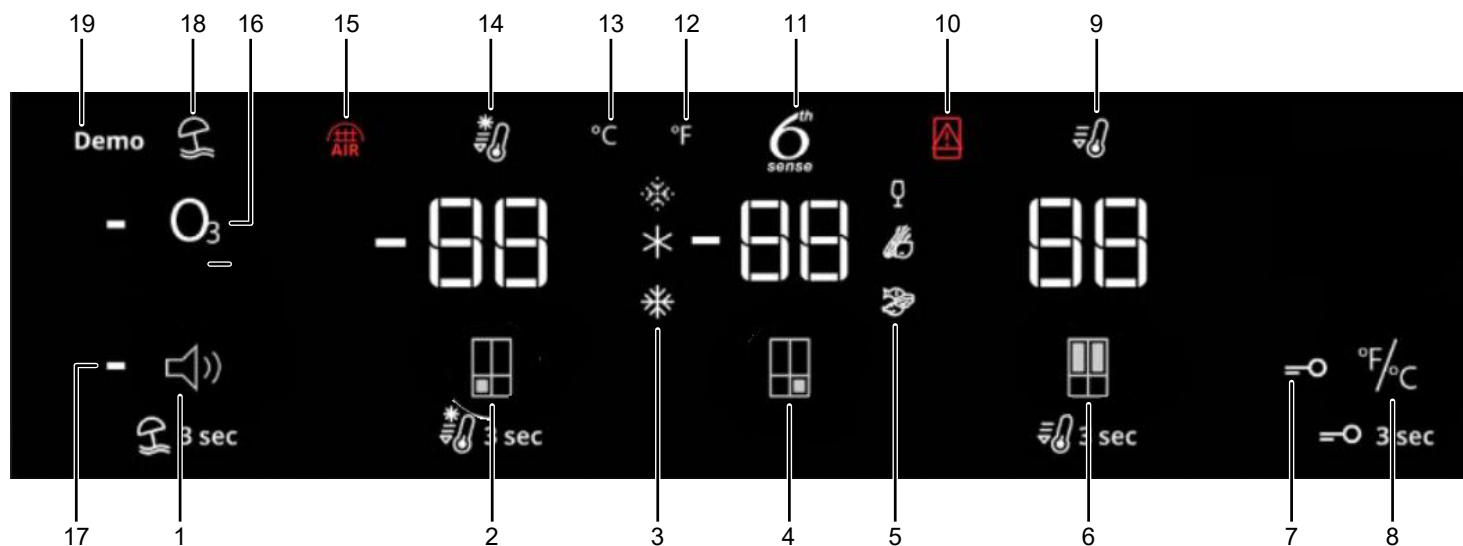
Datum van

aankoop

Zie whirlpool.eu voor de contactgegevens.

Gebruik van het bedieningspaneel

De aanraaktoetsen bevinden zich op de linkerkant van de koelkastdeur. Het bedieningspaneel bevat informatie over verschillende knoppen en indicatielampjes. De temperatuurindicatoren van de koelkast en vriezer tonen de laatst ingestelde temperaturen.



1. Knop Sound (Geluid) en Vacation mode (Vakantiemodus)
2. KNOP EN INDICATOR Freezer Compartment (Vriesvak)
3. INDICATORS Freezer Mild (Milde vriezer) Freeze Fast (Snel vriezen) Chill (Koelen)
4. KNOP EN INDICATOR Convertible Space (Omvormbare ruimte)
5. INDICATORS Wine, Veggies, Meat & Fish (Wijn, groenten, vlees en vis)
6. KNOP EN INDICATOR Refrigerator Compartment (Koelvak)
7. INDICATOR Lock (Slot)
8. KNOP Lock and Celsius/Fahrenheit (Slot en Celsius/Fahrenheit)
9. KNOP EN INDICATOR Fast Cool (Snel koelen)
10. INDICATOR Door Open (Deur open)
11. INDICATOR 6th Sense
12. INDICATOR Fahrenheit
13. INDICATOR Celsius
14. INDICATOR Fast Freeze (Snel vriezen)
15. INDICATOR Pure Control Replacement (Controle zuiverheid vervangen)
16. KNOP EN INDICATOR Pure Control (Controle zuiverheid)
17. INDICATOR Sound Off (Geluid uit)
18. INDICATOR Vacation Mode (Vakantiemodus)
19. INDICATOR Demo Mode (Demo-modus)

Het bedieningspaneel wordt automatisch uitgeschakeld nadat er één minuut niet op een toets is gedrukt. Druk op een willekeurige toets om het bedieningspaneel in te schakelen.

- 88 Temperatuurinstellingen bekijken en wijzigen

De temperatuur van het vak voor vers voedsel en het vriesvak wijzigen:

De temperatuurwaarden zijn in de fabriek vooringesteld om het u gemakkelijker te maken.

Controleer bij eerste installatie van uw koelkast of de instellingen nog steeds overeenkomen met de aanbevolen waarden. De door de fabrikant aanbevolen instelwaarden zijn 3°C voor de koelkast en -18°C voor de vriezer.

Door op de knop Refrigerator Temperature (temperatuur koelkast) of Freezer Temperature (temperatuur vriezer) te drukken loopt u door de temperatuurinstellingen in graden Celsius (°C).

BELANGRIJK:

- Wacht 24 uur voordat u levensmiddelen in de koelkast zet. Als u producten in de koelkast bewaart voordat de ingestelde temperatuur is bereikt, kunnen uw levensmiddelen bederven. **OPMERKING:** Instelling van de temperatuur onder de aanbevolen waarde leidt niet tot een snellere temperatuuur daling.
- Als de temperatuur in de koelkast of de vriezer te hoog of te laag is, controleer dan of de ventilatieopeningen niet verstopt zijn voordat u een andere waarde instelt.
- De aanbevolen instellingen zouden geschikt moeten zijn voor normaal huishoudelijk gebruik. De temperatuur is goed ingesteld als melk of sap in de koelkast zo koud is als u dat wilt en consumptie-ijs stevig is wanneer u het uit de vriezer haalt.

OPMERKING: Ruimten zoals een garage, een kelder of een overdekte ruimte buiten kunnen vochtiger en veel warmer of kouder zijn. In dat geval kan het nodig zijn de temperatuur anders in te stellen dan de aanbevolen waarden.

- Wacht ten minste 24 uur voordat u weer een andere waarde instelt. Controleer de temperatuur voordat u opnieuw iets verandert.

OPMERKING: U kunt de temperatuurweergave veranderen van graden Fahrenheit in graden Celsius en vice versa, door "Max Ice" (maximaal vriezen) en "Max cool" (maximaal koelen) 3 seconden aan te raken.







6th Sense Precision Control

De 6th SENSE Fresh Lock-sensor zorgt voor een nauwkeurige en constante temperatuurregeling om vers voedsel langer te kunnen bewaren, op de meest natuurlijke manier. Zodra er een temperatuurschommeling gedetecteerd wordt, activeert de sensor een compressor die de oorspronkelijke temperatuur snel herstelt.

De 6th SENSE Precision Control-sensor beperkt temperatuurschommelingen in de vriezer tot een minimum dankzij een innovatie temperatuurbeheersysteem. Vriesbrandwonden worden verminderd en de kwaliteit en kleur van het voedsel blijven behouden.

Instelling Flexi Freeze

Met de functie Omvormen kunt u de vooraf ingestelde temperatuur voor de Omvormbare ruimte instellen. Wanneer hierop wordt gedrukt, wordt de geselecteerde temperatuur weergegeven in de gebruikersinterface. Houd de temperatuurknop van de omvormbare ruimte 3 seconden ingedrukt om te wisselen tussen vooraf ingestelde temperaturen voor de koelkast en de vriezer.



Symbol	Functie	Temperatuur
	Traditional Freezer (Traditionele vriezer): Reeds bevroren voedsel en vers voedsel gedurende maximaal 1 maand	-16°C tot -22°C
	Mild Freezer (Milde vriezer): Reeds bevroren voedsel gedurende maximaal 1 maand	-12°C
	Soft Freezer (Zachte vriezer): Reeds bevroren voedsel gedurende maximaal 1 maand	-7°C
	Wine (Wijn)	10°C
	Veggies (Groenten)	4°C
	Meat and Fish (Vlees en vis)	0°C

Onderstaande tabel dient als richtlijn bij het veranderen van de instelwaarden:

CONDITIE	TEMPERATUURVERANDERING
Koelkast te koud	Instelling koelkast 1° hoger
Koelkast te warm	Instelling koelkast 1° lager
Vriezer te koud	Instelling vriezer 1° hoger
Vriezer te warm/te weinig ijs	Instelling vriezer 1° lager

Fast Cool (Snel koelen)

De functie Fast Cool (Snel koelen) is handig wanneer de koelkast veel in gebruik en/of volledig gevuld is of wanneer het tijdelijk warm is in de ruimte waarin de koelkast staat. La pornirea Fast Cool, temperatura compartimentului frigiderului se va răci mai repede decât setările normale.

- Om de functie Fast Cool (Snel koelen) in te schakelen houdt u de knop Refrigerator Temperature (temperatuur koelkast)  3 seconden ingedrukt. Als de functie ingeschakeld is, gaat het pictogram Fast Cool (Snel koelen) branden. De functie Fast Cool (Snel koelen) blijft 2 uur in werking, tenzij u de functie handmatig eerder uitschakelt.
- Om de functie Fast Cool (Snel koelen) handmatig uit te schakelen houdt u de knop Refrigerator Temperature (temperatuur koelkast)  3 seconden ingedrukt. Het pictogram Fast Cool (Snel koelen) gaat uit als de functie niet ingeschakeld is.
- Bij wijziging van de koelkasttemperatuur wordt de functie Fast Cool (Snel koelen) automatisch uitgeschakeld.

Fast Freeze (Snel vriezen)

De hoeveelheid vers voedsel (in kg) die in 24 uur kan worden ingevroren staat aangegeven op het typeplaatje van het apparaat. Când porni i Freeze rapid, temperatura compartimentului congelator se va răci mai repede decât setările normale.

- Houd de knop Freezer Temperature (temperatuur vriezer)  3 seconden ingedrukt (tot de indicator Fast Freeze (Snel vriezen) gaat branden), 30 uur voordat u vers voedsel in de vriezer legt. Na het plaatsen van vers voedsel in de vriezer is 30 uur met de functie Fast Freeze (Snel vriezen) over het algemeen voldoende; na 50 uur wordt de functie Fast Freeze (Snel vriezen) automatisch uitgeschakeld.
- Om de functie Fast Freeze (Snel vriezen) handmatig uit te schakelen houdt u de knop Freezer Temperature (temperatuur vriezer)  3 seconden ingedrukt. Het symbool Fast Freeze (Snel vriezen) gaat uit.

- Bij wijziging van de vriestemperatuur wordt de functie Fast Freeze (Snel vriezen) automatisch uitgeschakeld.

Vacation Mode (Vakantiemodus)

Deze modus is ontworpen zodat uw apparaat geen energie verspilt in periodes waarin het niet wordt gebruikt (bijvoorbeeld wanneer u op vakantie bent).

Door deze functie te selecteren wordt de temperatuur van het vak voor vers voedsel automatisch ingesteld op 12°C. Această caracteristică nu se aplică congelatorului i compartimentelor cu temperatură variabilă.

- Om de Vacation Mode (Vakantiemodus) te gebruiken houdt u de modustoets ingedrukt tot de indicator Holiday Mode (Vakantiemodus) gaat branden op het display.
- Om de Vacation Mode (Vakantiemodus) uit te schakelen houdt u de modustoets ingedrukt tot de indicator niet meer brandt op het display.
- Bij wijziging van de koelkasttemperatuur wordt de functie Vacation Mode (Vakantiemodus) automatisch uitgeschakeld.

BELANGRIJK: Als deze modus geselecteerd wordt, moeten al de levensmiddelen en dranken uit het vak voor vers voedsel worden gehaald.

Geluid AAN/UIT

Houd de knoppen "Filter Reset" (Filter resetten) en "Pure Control" (Controle zuiverheid) 3 seconden ingedrukt om het geluid AAN/UIT te zetten. Als u het geluid inschakelt, gaat op het scherm het symbool "Sound" (Geluid) branden.

Key Lock (Toetsenblokkering)

- Houd de knop Key Lock (Toetsenblokkering) 3 seconden ingedrukt om de toetsenblokkering in te schakelen.
- Om de blokkering uit te schakelen houdt u de knop Key Lock (Toetsenblokkering) 3 seconden ingedrukt.

De blokkeringsfunctie negeert alle interactie met het bedieningspaneel tot de gebruiker het bedieningspaneel deblokkeert. Deze functie is bedoeld om onbedoelde verandering van de instellingen te voorkomen.

Demo Mode (Demo-modus)

Deze modus wordt gebruikt wanneer het apparaat tentoongesteld is in een winkel of als u de koeling wilt uitzetten. Met uitzondering van de binnenverlichting staan alle overige functies dan uit.

- Als u Demo Mode (Demo-modus) inschakelt, gaat op het scherm het pictogram "Demo" branden.
- Ie i din modul Demo apăsând i înând ap äsate simultan butoanele „Umplere m äsuratã” i „Resetare filtru ap ä” timp de 3 secunde.

Pure Control (Controle zuiverheid)

De koelkast heeft een ozongenerator die zich in het midden van de luchtverdelers bevindt. Pure Control (Controle zuiverheid) kan worden in- of uitgeschakeld.

- Wanneer het lampje van de knop Pure Control (Controle zuiverheid) brandt, drukt u op de knop om Pure Control (Controle zuiverheid) uit te schakelen. Druk op de knop om Pure Control (Controle zuiverheid) in/uit te schakelen.

Pure Control (Controle zuiverheid) gaat 3 jaar mee. Na 3 jaar gebruik gaat het pictogram Pure Control (Controle zuiverheid) branden. Nadat Pure Control (Controle zuiverheid) is vervangen, kan het alarm worden gereset.

- Druk 3 seconden op de knop Pure Control (Controle zuiverheid) om de teller te resetten en de indicator Pure Control Replace (Controle zuiverheid vervangen) uit te schakelen.

Extra functies

Door Ajar Alarm (Alarm deur open)

Als een deur van de koelkast of de lade van de vriezer 5 minuten openstaat terwijl de koel- en vriesfunctie is ingeschakeld, wordt de functie Door Ajar Alarm (Alarm deur open) ingeschakeld. Het alarm gaat om de 2 minuten af. Sluit de deuren en de lade om het alarm uit te zetten.

OPMERKING: Wanneer de deuren langere tijd openstaan omdat u bijvoorbeeld de koelkast vanbinnen schoonmaakt, kunt u de alarmtoon onderdrukken door een willekeurige knop op het bedieningspaneel aan te raken. De alarmtoon gaat dan tijdelijk uit maar het pictogram Door Ajar (Deur open) op het bedieningspaneel van de dispenser blijft branden.

Water Filter Reset (Waterfilter resetten) en indicator

Geef de status van het waterfilter weer. Druk 3 seconden op de knop Water Filter Reset (Waterfilter resetten) om het filter te resetten. Na het aftellen knippert het pictogram 3 keer en is het resetten van het filter voltooid.

U kunt aan de hand van de kleur van het statuslampje zien wanneer het tijd wordt het waterfilter te vervangen.

- **FILTER BESTELLEN** (geel): Bestel een vervangend waterfilter.
- **FILTER VERVANGEN** (rood): Vervang het waterfilter. Wanneer u water tapt, knippert het pictogram "Replace Filter" (Filter vervangen) constant van begin tot eind. Als u het waterfilter na twee weken nog niet hebt vervangen knippert het pictogram "Replace Filter" (Filter vervangen) 7 keer en klinkt 3 keer een waarschuwingston wanneer u klaar bent met het tappen van water. Zie onder "Waterfiltratiesysteem".

OPMERKING: REPLACE FILTER (Filter vervangen) blijft branden als u het filter niet reset.

Verlichting van de koelkast

De koelkast is voorzien van binnenverlichting die elke keer aangaat wanneer de deur wordt geopend.

OPMERKING: Het licht komt van een ledlampje dat niet hoeft te worden vervangen. Als het ledlampje niet brandt wanneer de deur openstaat, moet u de klantenservice bellen.

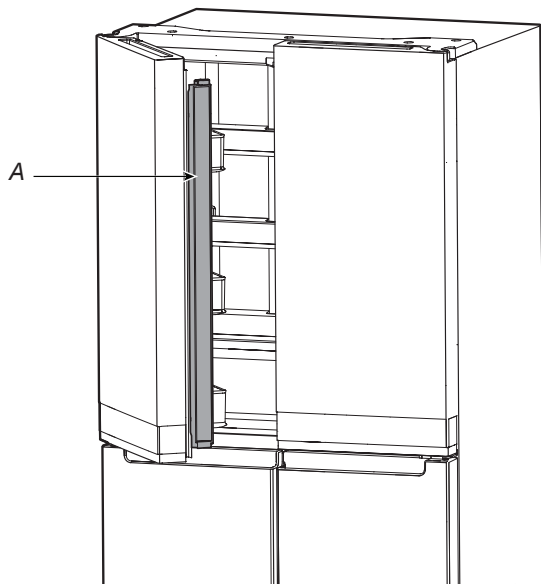
GEBRUIK VAN DE KOELKAST

De deuren openen en sluiten

Er zijn twee deuren met vakken voor verse voeding. De deuren kunnen afzonderlijk of tegelijk worden geopend en gesloten. De linkerdeur van de koelkast is voorzien van een verticaal scharnierend afdichtingsrubber.

- Wanneer de linkerdeur wordt geopend, draait het rubber automatisch naar binnen zodat het niet in de weg zit.
- Wanneer beide deuren gesloten zijn, vormt het rubber automatisch een afdichting tussen de twee deuren.

OPMERKING: Wanneer u de deur dichtdoet, moet de scharnierafdichting in de juiste positie zijn (naar binnen gebogen). Anders raakt deze de rechterdeur of de bevestigingsas.



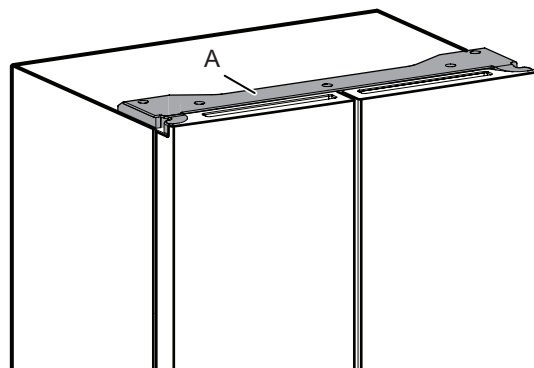
A. Scharnierafdichting

De deurschakelaar van het vak voor vers voedsel bevindt zich in de bovenste scharnierafdekking links en rechts.

- Bij de vriezer en de multi-temperatuurzone zit de deurschakelaar in het onderste scharnier.
- De deurschakelaars maken gebruik van magnetisme om te herkennen of de deur open of gesloten is.

- Zorg er daarom voor dat zich binnen 7,62 cm van de afdekkap van de scharnieren geen magneten of elektronische apparaten (speakers, CoolVox® etc.) bevinden.

OPMERKING: De verlichting gaat niet aan als de schakelaar niet herkent dat de deur geopend is.

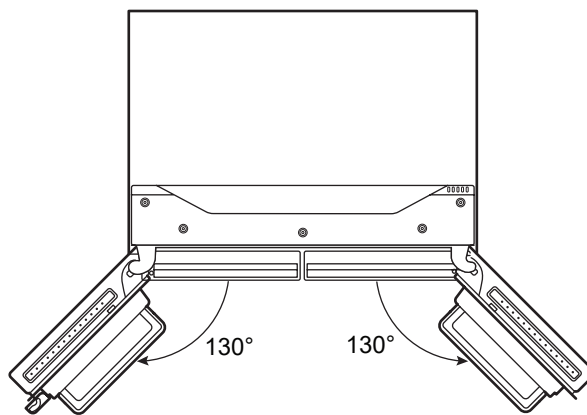


A. Afdekkap scharnier

Hoogte van de schappen aanpassen

De hoogte van de schappen kan worden aangepast door ze van de onderste steun op de bovenste steun te plaatsen en andersom.

- Open de rechter- en de linkerdeur 130°.



SCHAPPEN, V

Schappen en schapframes

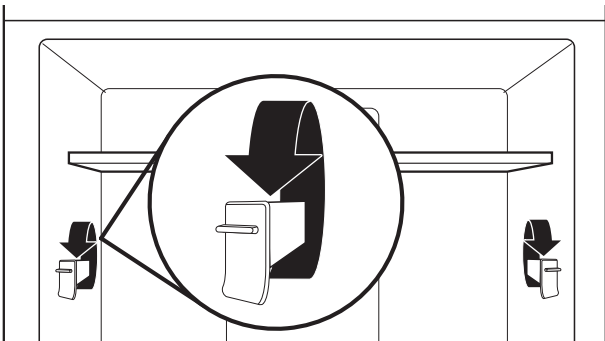
De schappen in uw koelkast zijn verstelbaar zodat u ze naar behoefte kunt aanpassen.

Door soortgelijke producten bij elkaar te bewaren en de schappen aan te passen aan de afmetingen van de verschillende artikelen, vindt u het gewenste product sneller terug. De deur van de koelkast zal dan ook minder lang openstaan, zodat u energie bespaart.

Hoogte van de schappen aanpassen

De hoogte van de schappen kan worden aangepast door de instelbare schapsteunen horizontaal of verticaal te zetten.

1. Til het schap voorzichtig van de steunen en draai de flipper in de gewenste stand.
2. Doe hetzelfde met de overige schapsteunen.
3. Druk het schap omlaag om ervoor te zorgen dat het goed op de steunen rust.



OPMERKINGEN:

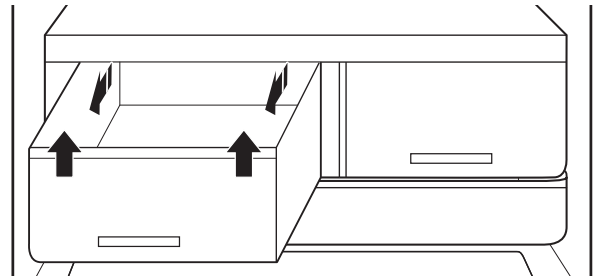
- U moet het middelste schap eerst eruit nemen voordat u het bovenste schap eruit neemt.
4. Neem het onderste schap eruit door het van de steunen op te tillen. Trek het schap naar u toe en kantel het omhoog in een verticale positie. Draai het schap onder een hoek en trek het uit de koelkast.
 5. Plaats het onderste schap terug door het onder een hoek in de koelkast te brengen, met het schap omhoog. Breng de voorzijde van het schap omlaag en naar achteren tot het in de steunen valt. Laat de voorzijde neer en controleer of het schap goed ligt.

AKKEN EN LADEN

Groenteladen

De laden verwijderen en terugplaatsen:

1. Trek de lade aan de handgreep onderaan naar buiten tot hij niet verder kan. Licht de lade van de onderste geleider.
2. Voor het terugplaatsen legt u de lade op de onderste geleider en duwt u hem voorbij de stop op zijn plaats.

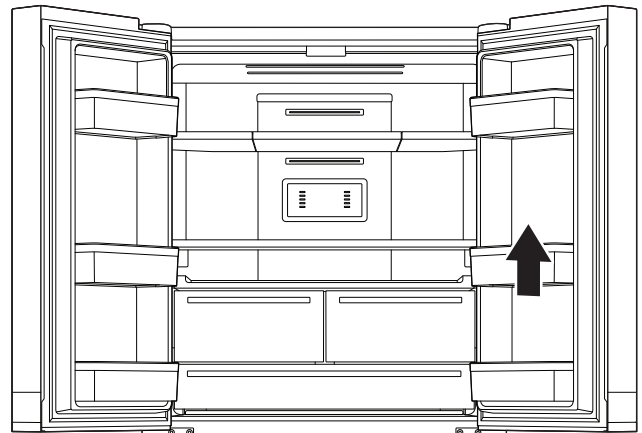


Deurvakken in de koelkast

De vakken in de deuren van uw koelkast zijn verstelbaar, zodat u ze naar behoefte kunt aanpassen. De vakken maken het makkelijker om de opslagruimte in de deur aan te passen voor grote verpakkingen.

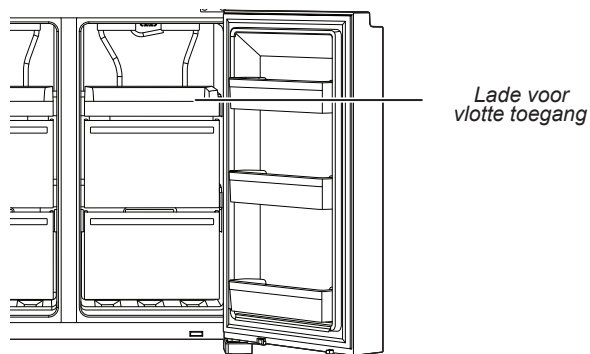
Scheiding deurvakken (op sommige modellen)

Deze scheiding past in het deurvak en verdeelt het deurvak om kleinere verpakkingen achteraan in het deurvak hoger te plaatsen.



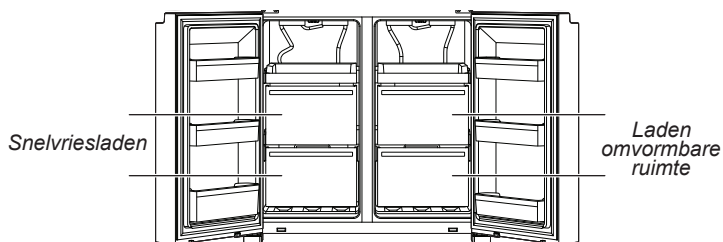
Bewaarvakken in de vriezer

Lade voor vlotte toegang



De lade voor vlotte toegang is handig om snel toegang te hebben tot veelgebruikte producten, voor het invriezen of bewaren van restjes of kleine producten.

Laden van de vriezer



Vak voor Fast Freeze (Snel vriezen)

- Gebruik deze laden voor het invriezen van een grotere hoeveelheid vers of bereid voedsel (op de beste of op de snelste manier).
- Met de optie Fast Freeze (Snel vriezen) kunt u al uw diepvriesproducten veilig en transparant opslaan.

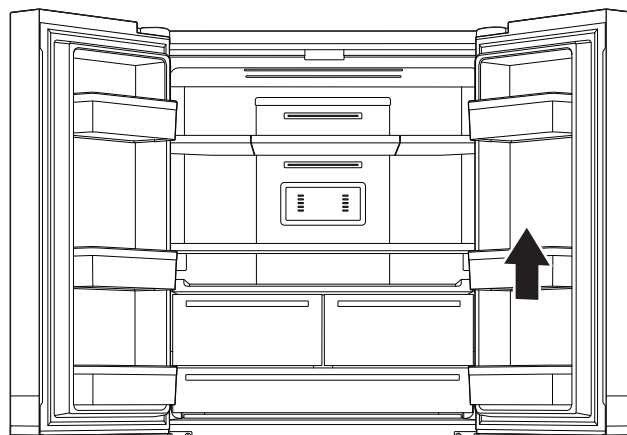
OPMERKING: De temperatuur van de vriezer kan afkoelen tot dezelfde temperatuur als het Flexible Freezer-vak, als de temperatuur van de vriezer op warmer is ingesteld dan die van het Flexible Freezer-vak.

Omvormbare ruimte

- Gebruik deze laden voor het invriezen van een grotere hoeveelheid vers of bereid voedsel (op de beste of op de snelste manier).
- Gebruik de omvormbare ruimte om allerlei soorten levensmiddelen te bewaren in de ideale bewaaromgeving. De instellingen kunnen worden aangepast om wijn (10°C), fruit en groenten (4°C), vlees en vis (0°C), wekelijkse maaltijden (-7°C), roomijs en desserts (-12°C) en diepgevroren levensmiddelen (-16°C of minder) te bewaren.

Deurvakken in de koelkast

De vakken in de deuren van uw koelkast zijn afneembaar, zodat u ze naar behoefte kunt aanpassen.



Voor een maximale capaciteit van de vriezer kunt u de vriezerlade verwijderen, zodat het vriesplateau vrij komt te liggen.

De bovenste lade verwijderen:

1. Pak de handgreep van de lade en sluit hem recht naar buiten tot hij niet verder kan. Til de lade van de onderste geleider.
2. Plaats de lade terug/zet de achterste aanslag van de lade op zijn plaats.

ONDERHOUD V

Reiniging

⚠ WAARSCHUWING



Gevaar voor ontploffing

Gebruik een niet-ontvlambaar reinigingsmiddel.

Anders bestaat er gevaar voor ontploffing en/of brand met mogelijk fatale gevolgen.

Alle onderdelen van de koelkast, vriezer en omvormbare ruimte worden automatisch ontdooid. Reinig alle vakken echter eenmaal per maand om geurtjes te voorkomen. Neem gemorste producten direct op met een doekje.

Schoonmaken van de buitenkant

Vingerafdrukbestendig roestvrij staal

BELANGRIJK:

- Vermijd contact tussen rvs apparatuur en bijtende of corrosieve elementen, zoals in omgevingen die een hoog zoutgehalte hebben of heel vochtig zijn. Beschadiging wegens blootstelling aan dergelijke elementen valt niet onder de garantie.

WEL GEBRUIKEN	NIET GEBRUIKEN
✓ Zachte, schone doek	✗ Schurende doeken ✗ Keukenpapier of ✗ kranten Sponsjes van staalwol
✓ Warm water met zachte zeep	✗ Schuurpoeders of schuurmiddelen ✗ Ruitenreinigers ✗ Ammoniak ✗ Zure of azijnhoudende ✗ reinigingsmiddelen Ovenreinigers ✗ Ontvlambare vloeistoffen

OPMERKINGEN:

- Als er per ongeluk toch contact ontstaat, kunt u het plastic afvegen met een spons en een zacht sopje. Droog goed na met een zachte droge doek.
- Ook een vloeibaar reinigingsmiddel kan een schurend effect hebben. Veel vloeibare middelen die ontwikkeld zijn voor tegelwerk en andere gladde ondergronden, zijn evengoed schadelijk voor roestvrij staal.
- Zo zal roestvrij staal bij gebruik van citroenzuur onherstelbaar verkleuren.
- Om beschadiging van de roestvrijstalen deuren in van uw koelkast te voorkomen:

Dient u de volgende stoffen zo snel mogelijk van de deur te verwijderen:

- ✗ Mosterd
- ✗ Sauzen op basis van citrusvruchten
- ✗ Tomatensap
- ✗ Producten op basis van citrusvruchten
- ✗ Marinarasaus

AN DE KOELKAST

Schoonmaken van de binnenkant

BELANGRIJK: Schappen met ledverlichting aan de onderzijde zijn niet geschikt voor de vaatwasser.

1. Haal de stekker uit het stopcontact of schakel de stroom uit.
2. Maak alle verwijderbare onderdelen en inwendige vlakken grondig schoon met de hand, daarna afspoelen en goed afdrogen. Gebruik een schone spons of zachte doek en een zacht sopje.

OPMERKING: Gebruik voor de plastic onderdelen, de binnenkant en deurrubbers geen schurende of agressieve schoonmaakmiddelen zoals ruitensprays, schuurmiddelen, ontvlambare vloeistoffen, reinigende was, geconcentreerde reinigers, bleekmiddelen of schoonmaakmiddelen met aardolieproducten.

3. Doe de stekker in het stopcontact of schakel de stroom weer in.

Condensator

Deze koelkast heeft een condensator aan beide kanten van de koelkast. Het is normaal dat deze aan de zijkanten warm aanvoelt.

Verlichting

De verlichting in de koelkast en in de vriezer bestaat uit ledlampjes die niet hoeven te worden vervangen. Neem contact op met de dealer bij wie u de koelkast hebt gekocht als de verlichting uit blijft bij het openen van de deur.

Verzorging bij vakantie en verhuizing

Vakantie

Als u de koelkast aan wilt laten terwijl u weg bent:

1. Maak alles wat beperkt houdbaar is op en vries de overige producten in.
2. Sluit de watertoevoer naar de koelkast af als uw koelkast een automatische ijsmaker heeft en is aangesloten op de waterleiding bij u thuis. Als de watertoevoer niet is afgesloten, kan er materiële schade ontstaan.
3. Zet de ijsmaker uit als u een automatische ijsmaker hebt.
 - Zet de schakelaar voor de ijsmaker in de deur op Off (O).
4. Leeg de ijsvoorraadbak.

Als u de koelkast aan wilt laten terwijl u weg bent:

OPMERKING: Zet de koelkast in Demo Mode (Demo-modus) als u op vakantie bent. Zie de paragraaf "Gebruik van het bedieningspaneel".

1. Haal alle levensmiddelen uit de koelkast.
2. Als uw koelkast een automatische ijsmaker heeft:
 - Sluit minstens 1 dag van tevoren de watertoevoer naar de ijsmaker af.
 - Zet nadat het laatste lading ijsblokjes is gevallen de schakelaar op Off (O), zodat het scherm uitgaat bovenin de koelkast, afhankelijk van uw model.
3. Maak de ijsvoorraadbak leeg.
4. Zet de temperatuurregeling uit. Zie de paragraaf "Gebruik van het bedieningspaneel".
5. Maak de koelkast schoon, veeg ze af en droog goed na.
6. Plak met tape rubber of houten blokken vast aan de bovenkant van beide deuren, zodat ze op een kier blijven en er lucht naar binnen kan. Zo voorkomt u geurtjes en schimmelgroei.

Verhuizen

Tref de volgende voorbereidingen wanneer u de koelkast gaat verhuizen.

1. Als uw koelkast een automatische ijsmaker heeft:
 - Sluit minstens 1 dag van tevoren de watertoevoer naar de ijsmaker af.
 - Sluit de watertoevoer af aan de achterzijde van de koelkast.
 - Zet nadat het laatste lading ijsblokjes is gevallen de schakelaar op Off (O) op de ijsblokjesmaker of het bedieningspaneel, afhankelijk van het model.
2. Haal alle levensmiddelen uit de koelkast en verpak alle ingevroren artikelen in droogijs.
3. Maak de ijsvoorraadbak leeg.
4. Haal de stekker uit het stopcontact.
5. Maak het apparaat schoon, veeg het af en droog het goed na.
6. Neem alle verwijderbare onderdelen uit het apparaat, pak ze goed in en doe er tape omheen zodat ze tijdens het vervoer niet verschuiven en rammelen.
7. Afhankelijk van het model tilt u het apparaat aan de voorzijde iets op om het beter te kunnen verrijden of draait u de stelbouten in zodat ze niet over de vloer schrapen. Zie de paragrafen "De deuren afstellen" of "Waterpas zetten en het sluiten van de deuren".
8. Tape de deuren dicht en tape het netsnoer vast aan de achterkant van het apparaat.

Doe op de plaats van bestemming alles terug op zijn plaats en raadpleeg daarbij "Aanwijzingen voor installatie". Heeft uw koelkast een automatische ijsmaker, vergeet dan niet de watertoevoer naar de koelkast aan te sluiten.

PROBLEEMOPLOSSING

Probeer eerst de hier voorgestelde oplossingen om zo mogelijk bezoek van een service-medewerker te vermijden.

⚠ WAARSCHUWING



Gevaar voor elektrische schok

Sluit het apparaat aan op een geaard stopcontact.

Verwijder het aardcontact niet.

Gebruik geen adapter.

Gebruik geen verlengsnoer.

Het niet opvolgen van deze instructies kan leiden tot overlijden, brand of een elektrische schok.

Probleem	Mogelijke oorzaken	Oplossing
Werking koelkast		
De koelkast doet het niet.	Controleer de elektrische aansluiting.	Steek de stekker in een geaard stopcontact. Gebruik geen verlengsnoer. Zorg ervoor dat er stroom staat op het stopcontact. Controleer of het stopcontact werkt door er een lamp op aan te sluiten. Zet een geactiveerde stroomonderbreker terug. Vervang doorgebrande zekeringen. OPMERKING: Neem contact op met een elektricien als de problemen aanhouden.
	Controleer het bedieningspaneel.	Zorg dat het bedieningspaneel is ingeschakeld. Zie de paragraaf "Gebruik van het bedieningspaneel".
	Nieuwe installatie.	Na installatie duurt het 24 uur voordat de koelkast volledig koelt. OPMERKING: De temperatuur daalt niet sneller als u in het bedieningspaneel de laagste stand instelt.
	De koelkast staat in Demo Mode (Demo-modus) (op sommige modellen).	Als de koelkast in de Demo Mode (Demo-modus) staat, is de koelfunctie uitgeschakeld en brandt "Demo" op het bedieningspaneel. Zie de paragraaf "Gebruik van het bedieningspaneel" voor meer informatie.
De motor lijkt te veel te draaien.	Uiterst efficiënte compressor en ventilatoren.	Grotere, efficiëntere koelkasten draaien langer op lagere, energiezuiniger snelheden.
	Het is erg warm in de kamer of buiten.	Onder die omstandigheden is het normaal dat de koelkast langer werkt. De koelkast werkt optimaal in een binnenruimte met temperatuurregeling. Zie de paragraaf "Vereisten m.b.t. de locatie".
	Er zijn recentelijk veel warme levensmiddelen bewaard.	Als u warme levensmiddelen in de koelkast bewaart, draait de koelkast langer door om de lucht terug op de juiste temperatuur te brengen.
	De deuren gaan te vaak open of staan te lang open.	De koelkast moet extra draaien als er warme lucht in komt. Open de deur minder vaak.
	De deur van de koelkast of de lade van de vriezer is open.	Controleer of de koelkast waterpas staat. Zie de paragraaf "Waterpas zetten en het sluiten van de deuren". Zorg ervoor dat er niets tussen de deur kan komen.
	De koeltemperatuur is te laag ingesteld.	Stel de koeltemperatuur in op een minder lage waarde tot de gewenste temperatuur is bereikt.
	Het deur- of laderubber is vuil, versleten of gebarsten.	Reinig of vervang het rubber. Bij lekkage langs de rubbers van de deuren of lade draait het apparaat langer om de gewenste temperaturen te handhaven.

PROBLEEMOPLOSSING

Probeer eerst de hier voorgestelde oplossingen om zo mogelijk bezoek van een service-medewerker te vermijden.

Probleem	Mogelijke oorzaken	Oplossing
De verlichting doet het niet.	Uw koelkast is voorzien van ledverlichting die niet hoeft te worden vervangen.	Als de verlichting niet aangaat wanneer u een deur of de lade opent, terwijl de koelkast wel stroom heeft, bel dan om assistentie.
	De deuren hebben langer dan 10 minuten opengestaan.	Sluit de deuren en de lade om de instelling terug te zetten. Bij opnieuw openen van deur of lade werkt verlichting weer.
	De deurschakelaar merkt niet op wanneer een deur opengaat.	Zorg ervoor dat zich binnen 7,6 cm (3 inch) van de scharnierafdekkap geen magneten of elektronische apparaten bevinden.
Het bedieningspaneel voor temperatuurregeling gaat niet aan.	De temperatuurregeling is in de slaapstand gegaan.	Druk op een willekeurige toets op het bedieningspaneel om de temperatuurregeling te activeren.
	De toetsen van de temperatuurregeling werken niet goed.	Probeer de koelkast uit en weer aan te zetten om de toetsen te resetten. Bel de Klantenservice als het probleem aanhoudt.
	Het bedieningspaneel voor temperatuurregeling ontvangt geen stroom.	Controleer de bedrading in het deurscharnier.
De instelling op het bedieningspaneel voor de temperatuurregeling kan niet aangepast worden.	De deur is open en het alarm Deur open is actief.	Sluit de deur.
Ongebruikelijke geluiden		
Als u op de website van Whirlpool onder Product Help/FAQ (Producthulp/FAQ) zoekt op "normal sounds" ("normale geluiden"), kunt u luisteren naar de geluiden die gewoon zijn voor uw koelkast. Hieronder volgen enkele gewone geluiden met een toelichting.		
De koelkast lijkt veel geluid te maken.	De compressor in uw nieuwe apparaat regelt de temperatuur efficiënter, gebruikt minder energie en werkt stiller.	Daardoor kan het zijn dat u voor u onbekende geluiden opmerkt die normaal zijn.
Geluid van langer dan verwacht draaiende compressor.	Uiterst efficiënte compressor en ventilatoren.	Grotere, efficiëntere koelkasten draaien langer op lagere, energiezuiniger snelheden.
Pulseren/zoemen	De ventilatoren/compressor die zich instellen op optimale prestaties tijdens normale werking van de compressor.	Dit is normaal.
Ploffen	Krimpen/uitzetten van binnenwanden, vooral tijdens eerste afkoeling.	Dit is normaal.
Ruisen/druppelen	Stroming van koelmiddel of olie in de compressor.	Dit is normaal.
Trillen	De koelkast staat niet stabiel.	Draai aan de stelschroeven en draai de stelvoet stevig tegen de vloer. Zie de paragraaf "Waterpas zetten en het sluiten van de deuren".
Sissen	Waterdruppels die op de verwamer vallen tijdens het ontdooien.	Dit is normaal.
Lopend/borrelend water	Kan te horen zijn wanneer tijdens het ontdooien smeltijs in de afvoerbak loopt.	Dit is normaal.

PROBLEEMOPLOSSING

Probeer eerst de hier voorgestelde oplossingen om zo mogelijk bezoek van een service-medewerker te vermijden.

Probleem	Mogelijke oorzaken	Oplossing
Temperatuur en vocht		
De temperatuur is te hoog.	De koelkast is nog maar net geïnstalleerd.	Na installatie duurt het 24 uur voordat de koelkast volledig koelt.
	De temperatuur is niet ingesteld op de omgevingstemperatuur.	Stel de temperatuur in op een lagere waarde. Controleer de temperatuur na 24 uur. Zie de paragraaf "Gebruik van het bedieningspaneel".
	De deur gaat te vaak open of gaat niet helemaal dicht. Zo kan er warme lucht de koelkast inkomen.	Open de deuren zo min mogelijk en doe ze goed dicht.
	Er zijn recentelijk veel levensmiddelen bewaard.	Geef de koelkast een paar uur de tijd om weer de normale temperatuur te bereiken.
	Demo Mode (Demo-modus) is ingeschakeld.	Schakel Demo Mode (Demo-modus) uit. Zie de paragraaf "Gebruik van het bedieningspaneel".
	Holiday Mode (Vakantiemodus) is ingeschakeld.	Schakel Holiday Mode (Vakantiemodus) uit. Zie de paragraaf "Gebruik van het bedieningspaneel".
Temperatuur in de koelkast/ groentelade is te laag.	De ventilatieopening van de koelkast is verstopt.	Als de ventilatieopening achteraan in het midden van het vak voor vers voedsel wordt geblokkeerd door items die ervoor zijn geplaatst, wordt het te koud in de koelkast. Haal de producten voor de ventilatieopening weg.
	De temperatuur is niet ingesteld op de omgevingstemperatuur.	Stel de temperatuur in op een hogere waarde. Controleer de temperatuur na 24 uur. Zie de paragraaf "Gebruik van het bedieningspaneel".
Temperatuur in de lade met temperatuurregeling is te laag.	De temperatuur is niet goed ingesteld voor de artikelen in de la.	Stel de temperatuur bij. Zie de paragraaf "Gebruik van het bedieningspaneel" in de paragraaf over "Gebruik van de koelkast".
Er is vochtophoping aan de binnenkant. OPMERKING: Enige vochtophoping is normaal.	De kamer is vochtig.	Een vochtige omgeving draagt bij tot vochtophoping.
	De deur gaat te vaak open of gaat niet helemaal dicht. Zo kan er vochtige lucht de koelkast inkomen.	Open de deuren zo min mogelijk en doe ze goed dicht.
	Er zit iets tussen de deur(en).	Zet verpakkingen verder bij de deur vandaan.
	Een vak of schap zit in de weg.	Duw het vak of schap terug in de juiste positie.
	Bewaren van vloeistoffen zonder ze af te sluiten.	Dit verhoogt de vochtigheid in de koelkast. Sluit alle verpakkingen goed af.
Er hoopt zich ijs op in de vriezer.	De vrieslade gaat te vaak open of blijft openstaan.	Open de vrieslade zo min mogelijk en doe de lade na gebruik goed dicht.
	De deur heeft een slechte afdichting.	Zorg ervoor dat de deurrubbers overal volledig aandrukken tegen de koelkast, zodat een goede afdichting wordt bereikt.
	De temperatuur is niet goed ingesteld.	Zie "Gebruik van het bedieningspaneel" voor aanbevolen temperatuurinstellingen.

PROBLEEMOPLOSSING

Probeer eerst de hier voorgestelde oplossingen om zo mogelijk bezoek van een service-medewerker te vermijden.



Als u op de website van Whirlpool onder Product Help/FAQ (Producthulp/FAQ) zoekt op “Door Closing and Door Alignment” (“Sluiten en uitlijnen van de deuren”), vindt u een animatie over het stellen en uitlijnen van de deuren.

Probleem	Mogelijke oorzaken	Oplossing
Deuren		
De deuren gaan niet goed dicht.	Er zit iets tussen de deur.	Zet verpakkingen verder bij de deur vandaan.
	Een vak of schap zit in de weg.	Duw het vak of schap terug in de juiste positie.
	Recentelijk geïnstalleerd	Verwijder al het verpakkingsmateriaal.
De deuren gaan moeilijk open.	De deurrubbers zijn vuil of plakkerig.	Maak de rubbers en de rand waar ze tegenaan komen, schoon met een zacht warm sopje. Spoel af en droog na met een zachte doek.
De deuren staan niet gelijk.	De deuren moeten worden uitgelijnd of de koelkast moet waterpas worden gezet.	Bel voor het laten uitlijnen van de deur met de Klantenservice.
De koelkast wiebelt of rolt naar voren bij het openen en sluiten van de deuren.	De remvoeten van de koelkast drukken niet op de vloer.	Draai beide remvoeten (aan weerszijden) evenveel naar links tot ze tegen de vloer drukken. Zie de paragraaf “Waterpas zetten en het sluiten van de deuren”.