

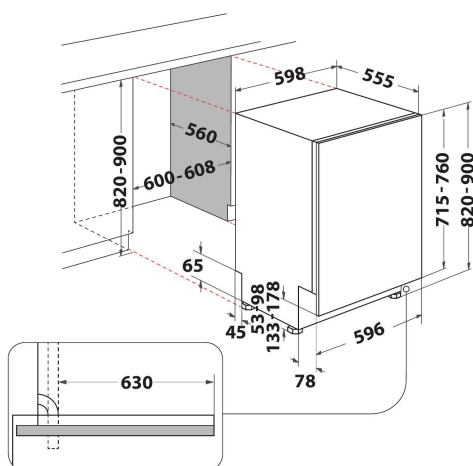
# W8I HP42 L

12NC: 859991657250

Штрих-код (EAN) код: 8003437639340

# Whirlpool

SENSING THE DIFFERENCE



- Тип встановлення: вбудовання
- Клас енергоефективності A+++
- 14комплекти/комплектів
- Технологія 6TH Sense
- Рівень шуму: 42 дБ(А)
- 9.5 л на цикл (2660 L per year)
- PowerCleanPro
- PowerCleanPro
- Третя корзина: Yes, Ibiza w Metal Bar
- Самоочистний фільтр
- Відкладений старт 1-24 год.
- Програма Тихе миття (Silent)
- FlexiSpace
- Регульовна верхня корзина
- Програма Половинне завантаження
- Корзина для столових приборів
- Програма Гігієнічне миття Hygienic+

## Посудомийна машина Whirlpool інтегрована: чорний колір, повногабаритна - W8I HP42 L

Характеристики інтегрованої посудомийної машини Whirlpool: чорний колір. Клас енергоефективності A+++ для виняткової економії. Регульовні ніжки для ідеальної стійкості навіть на не дуже рівній підлозі. Інноваційна технологія забезпечить надзвичайно тихе і якісне миття. Висока якість миття для надзвичайно чистого посуду.



### Третій кошик SpaceClean

Найбільший 3-й кошик із вбудованими форсунками для подачі води. \*Примітка: На основі обсягу продажів серед 5 провідних брендів станом на травень 2023 року.



### Система сушіння NaturalDry

Автоматичне відкриття дверцят по завершенні програми для ще кращого та більш натурального сушіння. Ця система гарантує вищу ефективність та кращі результати сушіння.



### Нова рейкова система

Нижній кошик висувається плавно і м'яко завдяки вдосконаленій рейковій системі — відтепер ви можете завантажувати навіть важкий і громіздкий посуд без шкоди для ефективності та дбайливого догляду.



### Камера MaxiSpace

+10% додаткового\* простору в середині, що забезпечує зручність завантаження та достатньо місця для кожного предмета на будь-який випадок. \*Порівняння між моделями посудомийних машин Whirlpool зі стандартною камерою та моделями посудомийних машин Whirlpool з камерою MaxiSpace. Під додатковим простором мається на увазі збільшена загальна площа завантаження між трьома кошиками.



### Тиха робота

Надтихо, надіефективно. Ця посудомийна машина Whirlpool не лише подарує вам надзвичайно чистий посуд, але і забезпечить тишу у вашій оселі.



### Технологія 6TH SENSE

Забудьте про попереднє миття. Технологія 6TH SENSE забезпечує якісне очищення без попереднього миття вручну або замочування, що допомагає заощадити воду та електроенергію.



### Клас енергоефективності C

Висока енергоефективність. Насолоджуйтеся чудовою продуктивністю за високого рівня енергозбереження із класом енергоефективності C.

# W8I HP42 L

12NC: 859991657250

Штрих-код (EAN) код: 8003437639340

Whirlpool

SENSING THE DIFFERENCE

## ОСНОВНІ ХАРАКТЕРИСТИКИ

Тип конструкції	Вбудована
Тип встановлення	Вбудований
Тип управління	Електронне
Тип управління	-
Зйомна верхня кришка	Ні
Декоративна панель на дверцятах	Nincs adat
Основний колір продукту	Чорний
Потужність електричного підключення (Вт)	1900
Струм (А)	10
Напруга (В)	220-240
Частота (Гц)	50
Довжина шнура живлення (см)	130
Тип вилок	Schuko
Довжина заливного шланга (см)	155
Довжина зливного шланга (см)	150
Регульовний плінтус	Ні
Висота зйомної робочої поверхні (мм)	0
Регульовні ніжки	Так - всі
Висота продукту	820
Ширина продукту	598
Глибина продукту	555
Глибина з відкритими на 90 градусів дверцятами (мм)	-
Мінімальна висота ніші	820
Максимальна висота ніші	900
Мінімальна ширина ніші	600
Максимальна ширина ніші	600
Глибина ніші	560
Вага нетто (кг)	35.5
Вага брутто (кг)	37.5

## ТЕХНІЧНІ ХАРАКТЕРИСТИКИ

Автоматичні програми	Так/Є
Максимальна температура води (°C)	60
Опція Відкладеного старту	Постійний
Максимальний час відкладення старту (год.)	24
Індикація ходу програми	-
Індикація часу до завершення циклу	Так/Є
Індикатор відсутності солі	Так/Є
Індикатор відсутності ополіскувача	Так/Є
Система захисту	Так/Є
Регульовна верхня корзина	Так/Є
Макс.допустимий розмір посуду для верхньої корзини (см)	0
Макс.допустимий розмір посуду для нижньої корзини (см)	0
Кількість комплектів посуду	14

## ЕНЕРГЕТИЧНЕ МАРКУВАННЯ

Клас енергоефективності - NEW (2010/30/EU)	A+++
Річне енергоспоживання (кВт/рік) - NEW (2010/30/EU)	214
Тривалість перебування у режимі stand-by - NEW (2010/30/EU)	12
Енергоспоживання у режимі stand-by - NEW (2010/30/EU)	6
Енергоспоживання у режимі Вимкнено - NEW (2010/30/EU)	0.5
Річне споживання води (л/рік) - NEW (2010/30/EU)	2660
Рівень шуму (дБ(A) re 1 pW)	42

The image shows the official energy label for the Whirlpool W8I HP42 L dishwasher. It features the European Union energy label logo with 'ENERG' and 'енергия · ενεργεια' in multiple languages. The Whirlpool logo and model number 'W8I HP42 L' are prominently displayed. A large arrow points to the energy efficiency class 'A+++'. Below this, a scale from A+++ to D is shown with corresponding colored bars. The energy consumption is listed as 214 kWh/annum. Other icons include water consumption (2660 L/annum), a class of 'X 14' for the program, and a noise level of 42 dB. The label also includes the text 'ENERGIA · ENERGIA · ENERGIA' and 'ENERGIA · ENERGY · ENERGIE' at the bottom.