

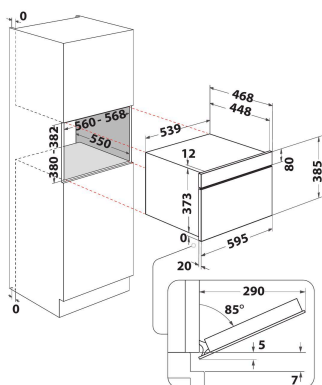
WMD704TB

12NC: 859991683400

Штрих-код (EAN) код: 8003437397424

Whirlpool

SENSING THE DIFFERENCE



ОСНОВНІ ХАРАКТЕРИСТИКИ

Група продуктів	Мікрохвильовий
Комерційний код	WMD704TB
Основний колір продукту	Чорний
Тип мікрохвильової печі	Спосіб приготування: мікрохвилі + гриль
Тип конструкції	Вбудована
Тип управління	Електронне
Тип управління	LCD
Додатковий режим приготування: Гриль	Так/Є
Crisp	Так/Є
Пара	Так/Є
Додатковий режим приготування: Вентилятор	Ні
Годинник	Так/Є
Автоматичні програми	Так/Є
Висота продукту	385
Ширина продукту	595
Глибина продукту	468
Мінімальна висота ніші	380
Мінімальна ширина ніші	556
Глибина ніші	550
Вага нетто (кг)	27
Об'єм духової шафи (л)	31
Поворотний стіл	Так/Є
Діаметр поворотного столу (мм)	325
Вбудована система очищення	Гідролітична (-ий)

ТЕХНІЧНІ ХАРАКТЕРИСТИКИ

Струм (А)	10
Напруга (В)	220-240
Частота (Гц)	50
Length of electrical supply cord (cm)	135
Тип вилок	Schuko
Таймер	Так/Є
Потужність гриля (Вт)	800
Тип гриля	Кварцевий (-а)
-	Нержавіюча сталь
Внутрішнє освітлення	Так/Є
Додатковий режим приготування: Гриль	Так/Є
Розташування елементів освітлення	З права

ЕНЕРГЕТИЧНЕ МАРКУВАННЯ

Технологія 6th Sense	6th Sense
Кількість рівнів потужності	7
Максимальна потужність мікрохвиль (Вт)	1000
Розморозка хліба	Так/Є
Турбо розморозка	Так/Є
Турбо старт	Так/Є