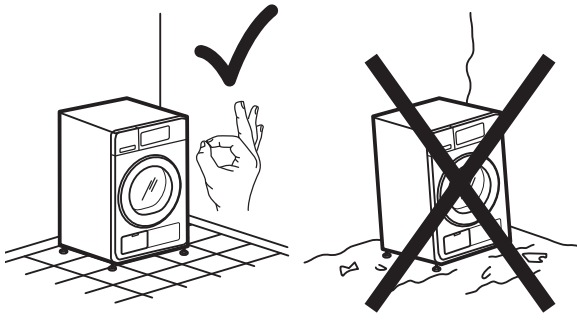
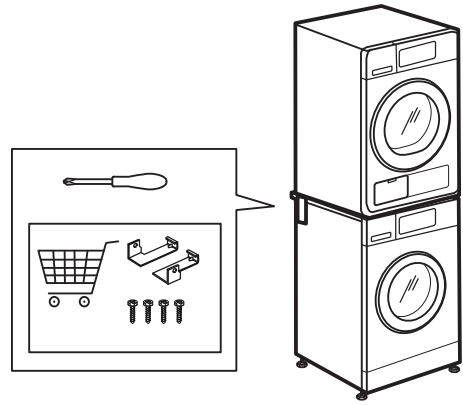


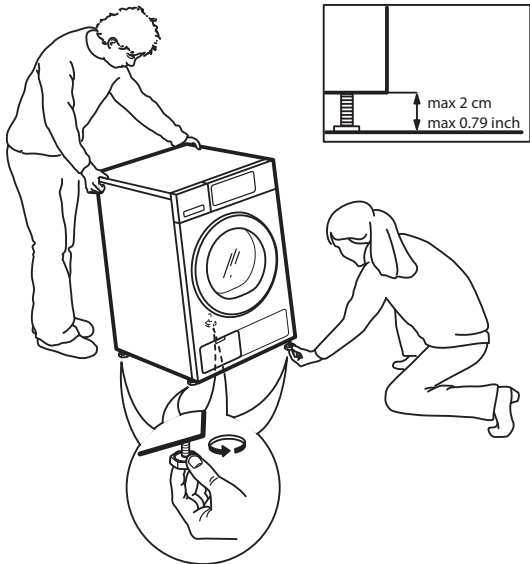
1



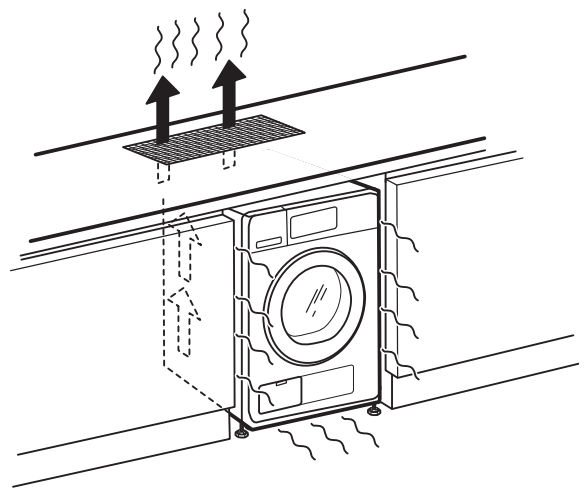
2a



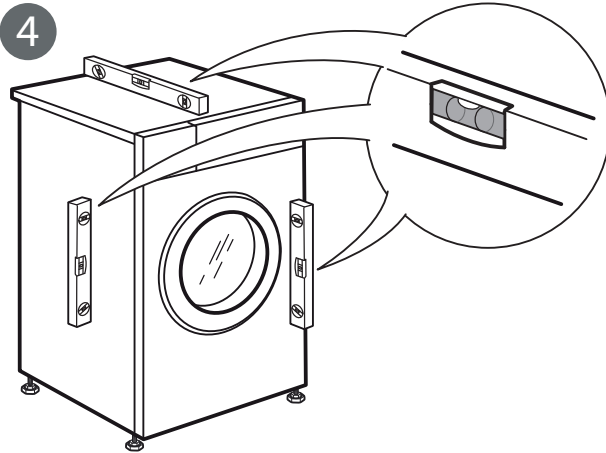
3



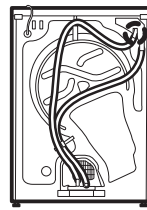
2b



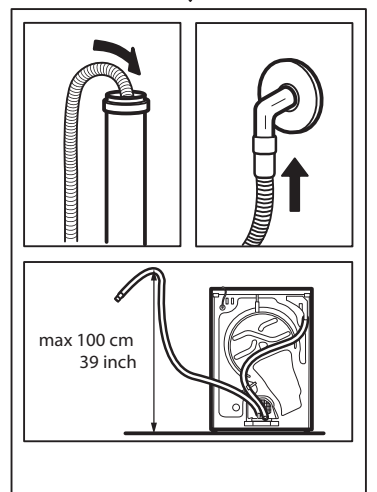
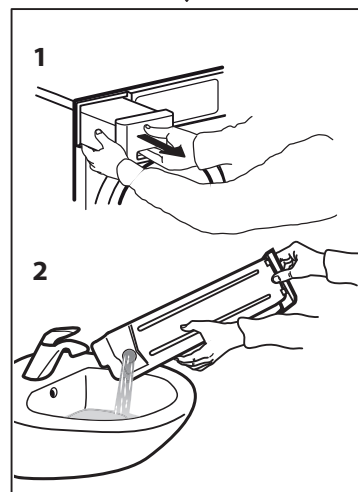
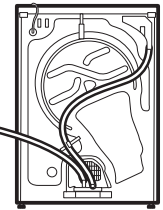
4



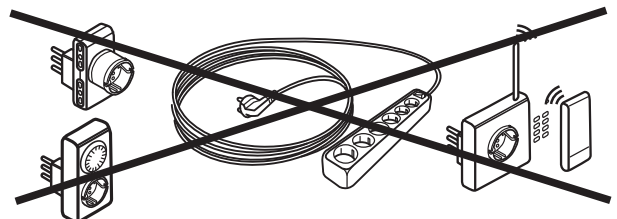
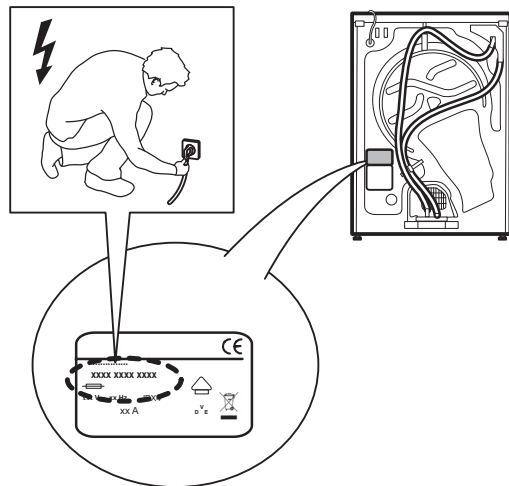
5a




5b



6



 Ovaj simbol vas podseća da treba da pročitate ovaj priručnik sa uputstvima.

Pažljivo pročitate ova bezbednosna uputstva pre upotrebe uređaja. Sačuvajte ih za buduću upotrebu. U ovom uputstvu i na samom uređaju nalaze se važna upozorenja vezana za bezbednost kojih se treba stalno pridržavati. Proizvođač se odriče svake odgovornosti u slučaju nepoštovanja ovih bezbednosnih uputstava, nepravilnog korišćenja uređaja ili nepravilno podešenih kontrola.

⚠ Malu decu (do 3 godine) treba držati dalje od uređaja. Malu decu (3-8 godina) treba držati dalje od uređaja, osim ukoliko imaju konstantan nadzor. Deca starosti od 8 godina i više i osobe sa umanjenim fizičkim, čulnim ili mentalnim sposobnostima ili manjkom iskustva i znanja, mogu da koriste ovaj uređaj samo ako su pod nadzorom ili ako su im data uputstva za bezbedno korišćenje uređaja i ukoliko razumeju moguće rizike. Deca se ne smeju igrati uređajem. Čišćenje i održavanje ne smeju vršiti deca bez nadzora.

⚠ UPOZORENJE: Nikada nemojte zaustavljati mašinu za sušenje veša pre završetka ciklusa sušenja, osim u slučaju da odmah izvadite i prostrete sve artikle tako da se toplota rasprši.

⚠ Predmeti koji su zaprljani supstancama kao što su jestivo ulje, aceton, alkohol, benzin, kerozin, odstranjivači fleka, terpentini, vosak i odstranjivači voska, treba da se peru u vrućoj vodi sa dodatnom količinom deterdženta pre sušenja u mašini za sušenje veša. Predmeti kao što su penasta guma (lateks pena), kape za tuširanje, vodootporni materijali, predmeti ili odeća obložena gumom ili jastuci sa podlogama od penaste gume, ne treba da se suše u mašini za sušenje veša. Izvadite sve predmete iz džepova, kao što su upaljači ili šibice. Ne koristite mašinu za sušenje veša ukoliko su za čišćenje korišćene industrijske hemikalije.

⚠ Predmete natopljene uljem ne smete sušiti u mašini za sušenje, jer su visoko zapaljivi.

⚠ Nikada ne otvarajte vrata nasilno i ne koristite ih kao stepenik.

DOZVOLJENA UPOTREBA

⚠ OPREZ: Uređaj nije predviđen da se njime upravlja spoljnim uređajem za uključivanje, kao što je tajmer, ili odvojenim sistemom za daljinsko upravljanje.

⚠ Ovaj uređaj je namenjen za upotrebu u domaćinstvu i takođe se može koristiti: u kuhinjama za osoblje u prodavnicama, kancelarijama i drugim radnim okruženjima; u seoskim gazdinstvima; od strane gostiju hotela, motela, prenočišta sa doručkom i drugih objekata za smeštaj gostiju.

⚠ Ne puniti mašinu iznad maksimalnog kapaciteta (kg ili suva odeća) koji je naznačen u tabeli sa programima.

⚠ Ne sušite neoprane predmete u mašini za sušenje veša.

⚠ Vodite računa da se ostaci tkanina ili prašina ne skupljaju u blizini mašine za sušenje veša.

⚠ Omekšivači za tkanine, ili slični proizvodi, treba da se koriste onako kako je naznačeno na uputstvima za upotrebu omekšivača za tkanine.

⚠ Ovaj uređaj nije namenjen za profesionalnu upotrebu. Nemojte koristiti uređaj na otvorenom.

⚠ Ne presušujte veš.

POSTAVLJANJE

⚠ Ovim uređajem moraju rukovati i montirati ga dve ili više osoba – postoji rizik od povrede. Prilikom raspakivanja i ugradnje, koristite zaštitne rukavice – rizik od posekotine.

⚠ Ugradnju, uključujući dovod vode (ako postoji), električno povezivanje i popravke mora da obavi kvalifikovani tehničar. Nemojte popravljati ili menjati delove uređaja ukoliko to nije izričito navedeno u korisničkom uputstvu. Držite decu podalje od mesta ugradnje. Nakon otpakivanja uređaja, uverite se da nije došlo do oštećenja prilikom transporta. U slučaju da postoji problem, kontaktirajte prodavca ili najbliži postprodajni servis. Nakon ugradnje, otpadna ambalaža (plastični delovi, delovi od stiropora itd.) se mora čuvati van domašaja dece – postoji rizik od gušenja. Pre ugradnje, uređaj se mora isključiti sa strujnog napajanja – postoji rizik od strujnog udara. Pazite da uređaj ne ošteti kabl za napajanje tokom ugradnje – postoji rizik od požara ili strujnog udara. Aktivirajte uređaj tek nakon što je postupak montiranja završen.

⚠ Sušilicu postavite u prostoriju sa adekvatnom ventilacijom (otvorena vrata, ventilaciona rešetka ili otvor veći od 500 cm²) kako biste izbegli da se u prostoriju vrata gasovi koji nastaju prilikom sagorevanja uređaja na druga goriva, uključujući otvoreni plamen. Ako je sušilica postavljena ispod radne ploče, postavite ventilacionu rešetku (minimum 45 cm x 8 cm) u zadnjem delu radne ploče ispod koje je sušilica postavljena.

⚠ Ako je sušilica postavljena blizu šporeta na gas ili ugalj, postavite toplotno izolacionu ploču (85 x 57 cm) između, tako da strana okrenuta ka šporetu bude pokrivena aluminijumskom folijom.

⚠ Izduvni vazduh se mora otpustiti kroz dimnjak koji se koristi za izduvne gasove za uređaje koji sagorevaju gas ili druga goriva.

⚠ Uređaj se ne sme postavljati iza vrata koja se zaključavaju, kliznih vrata ili vrata sa šarkama na suprotnoj strani od mašine za sušenje veša, tako da je potpuno otvaranje vrata mašine za sušenje veša ograničeno.

⚠ Uređaj treba postaviti pored zida da bi se ograničio pristup zadnjoj strani.

⚠ Vodite računa da uređaj ne bude postavljen na tepih koji blokira ventilacione otvore na donjem delu sušilice.

⚠ Ukoliko želite da postavite mašinu za sušenje veša na vašu mašinu za pranje veša, prvo kontaktirajte postprodajni servis ili vašeg stručnog prodavca kako bi vam potvrdili kompletnu listu odgovarajućih modela. Ova postavka je moguća samo ako je mašina za sušenje veša pričvršćena na mašinu za pranje veša pomoću odgovarajućeg seta za slaganje dostupnog preko Postprodajnog servisa ili vašeg specijalizovanog prodavca. Uputstva za pravilno postavljanje su dostavljena uz komplet za postavljanje.

OPASNOST OD ELEKTRIČNOG UDARA

⚠ Mora biti omogućeno isključivanje uređaja sa napajanja izvlačenjem utikača iz utičnice, ukoliko joj se može pristupiti, ili putem dostupnog višepolnog prekidača postavljenog iznad utičnice u skladu sa pravilima ožičenja, a uređaj mora biti uzemljen u skladu sa nacionalnim standardima električne bezbednosti.

⚠ Ne koristite produžne kablove, višestruke utičnice ili adaptere. Nakon ugradnje električni delovi ne smeju da budu dostupni korisniku. Ne koristite uređaj kada ste mokri ili bos. Ne rukujte ovim uređajem ako mu je oštećen kabl za napajanje ili utikač, ako ne radi kako treba, ili ako je oštećen ili ste ga ispustili.


⚠ Ukoliko je kabl za napajanje oštećen, potrebno je da ga proizvođač, serviser ili druga kvalifikovana osoba zameni istim takvim kako bi se izbegla opasnost – rizik od električnog udara.

ČIŠĆENJE I ODRŽAVANJE

⚠ **UPOZORENJE:** Pre obavljanja čišćenja ili održavanja, vodite računa da uređaj bude isključen i da ne bude priključen na strujno napajanje; nikada ne koristite opremu za čišćenje parom – postoji rizik od električnog udara.

⚠ Vodite računa da svi ostaci tkanine budu očišćeni pre pokretanja ciklusa čišćenja.

ODLAGANJE AMBALAŽE


Ambalažni materijal je moguće 100% reciklirati i označen je reciklažnim simbolom .

Zato različite delove ambalaže treba odgovorno odložiti i u potpunosti u skladu sa propisima lokalnih vlasti o odlaganju otpada.

ODLAGANJE KUĆNIH UREĐAJA

Ovaj uređaj je proizveden od materijala koji se mogu reciklirati ili ponovo upotrebiti. Odložite ga u skladu sa lokalnim propisima o odlaganju otpada. Za više informacija o tretmanu, ponovnom iskorišćavanju i reciklaži kućnih električnih uređaja obratite se nadležnom lokalnom organu vlasti, službi za sakupljanje komunalnog otpada ili prodavnici u kojoj ste kupili uređaj. Ovaj uređaj je obeležen u skladu sa evropskom Direktivom 2012/19/EU, o odlaganju električne i elektronske opreme (WEEE).

Ako pravilno odložite proizvod na otpad, pomoći ćete u sprečavanju potencijalnih negativnih posledica po životnu sredinu i zdravlje ljudi.

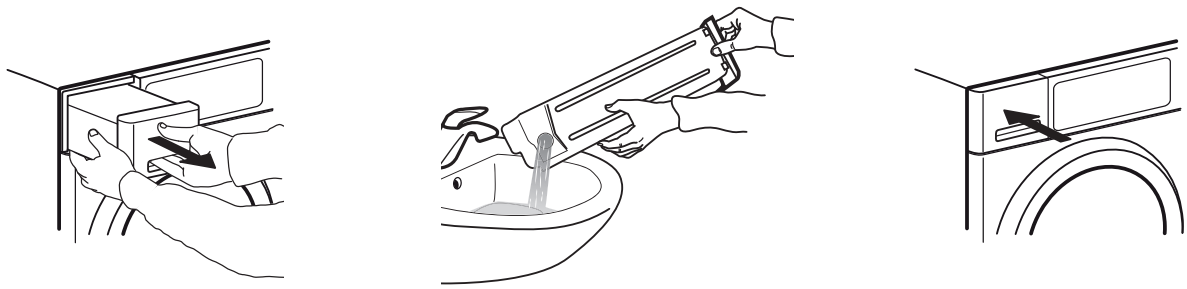
Simbol  na proizvodu ili pratećim dokumentima ukazuje na to da sa njim ne treba postupati kao sa komunalnim otpadom, već ga treba predati odgovarajućem centru za sakupljanje i reciklažu električne i elektronske opreme.

Ispoštujte ova uputstva i dobićete NAJBOLJE od vaše mašine!

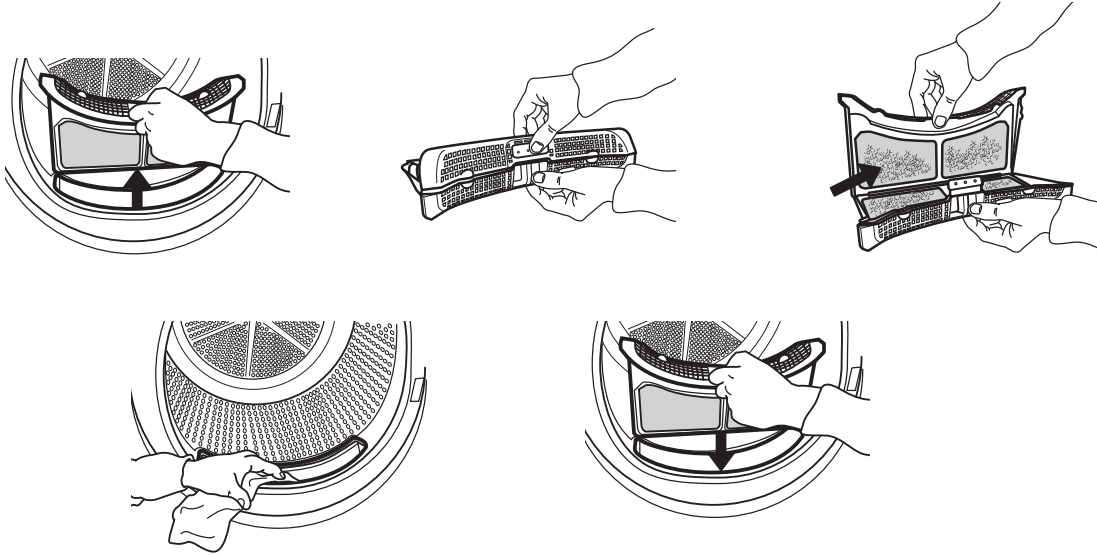
Upamtite da posudu za vodu treba prazniti nakon svake upotrebe (pogledajte sliku 1 na poslednjoj strani).

Upamtite da filter na vratima (pogledajte sliku 2 na poslednjoj strani) i jedinicu donjeg filtera treba čistiti nakon svake upotrebe (pogledajte sliku 3 na poslednjoj strani) – **Neki modeli imaju različite filtere, pa se stoga neke ilustracije mogu razlikovati od postojećeg filtera na sušilici. Svi delovi filtera se moraju očistiti.**

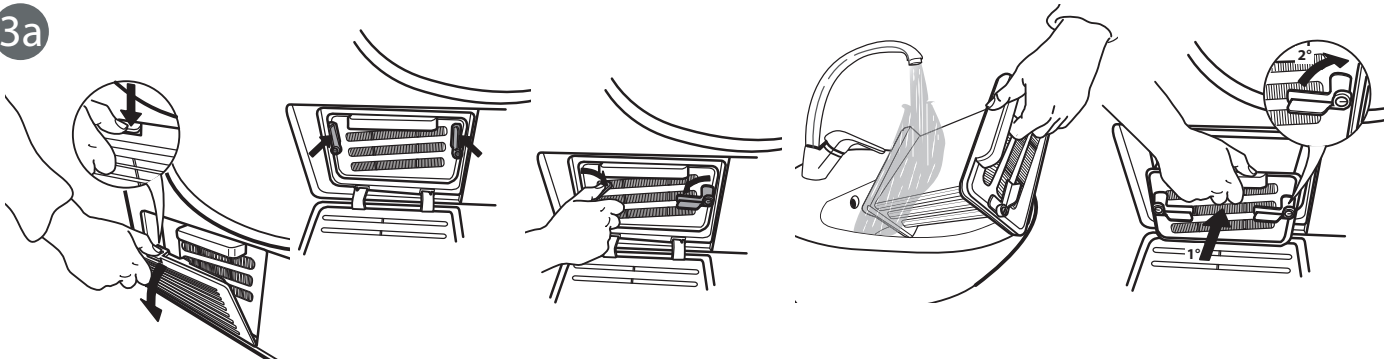
1



2



3a



3b

