

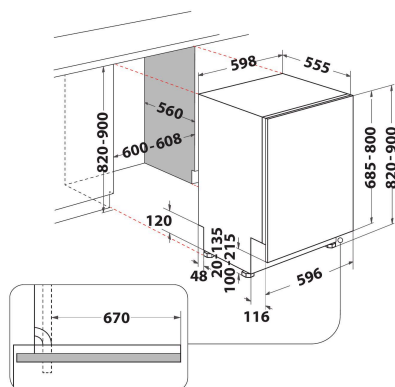
W2I HD524 AS

12NC: 869991663310

GTIN (EAN) kods: 8003437643125

Whirlpool

SENSING THE DIFFERENCE



GALVENĀS IEZĪMES

Konstrukcijas veids	Iebūvēts
Uzstādīšanas veids	Pilnībā integrēts
Vadības veids	Elektronisks
Vadības iestatījumu veids	-
Noņemama darbvirsmā	Nē
Produkta pamatkrāsa	Sudrabs
Elektriskā pieslēguma jauda (W)	1900
Strāva (A)	10
Voltāža (V)	220-240
Frekvence (Hz)	50
Elektrības vada garums (cm)	130
Kontaktdakšas veids	Schuko
Ievades caurules garums (cm)	155
Izvades caurules garums (cm)	150
Regulējama kāja	Jā - visas no priekšpusēs
Produkta augstums	820
Produkta platums	598
Produkta dziļums	555
Minimālais nišas augstums	820
Maksimālais nišas augstums	900
Minimālais nišas platums	600
Maksimālais nišas platums	600
Nišas dziļums	560
Neto svars (kg)	35.5
Bruto svars (kg)	37.5

TEHNISKĀS ĪPAŠĪBAS

Automātiskās programmas	Jā
Maksimālā ūdens ietilpības temperatūra (°C)	60
Darbības uzsākšanas atlikšanas iespējas	Vienreiz fiksēts
Maksimālais darbības uzsākšanas atlikšanas ilgums (h)	12
Progresā indikators	-
Digitālais atpakaļskaitīšanas indikators	Jā
Sāls gaismas indikators	Jā
Skalošanas līdzekļa gaismas indikators	Jā
Drošības iekārta	Jā
Regulējams augšējais grozs	Jā
Lielākais trauks, ko var ievietot augšējā grozā (cm)	0
Lielākais trauks, ko var ievietot apakšējā grozā (cm)	0
Maksimālais trauku komplektu skaits (ES 2017/1369)	14
Uzstādīšana kolonnā	Nē

ENERGOEFECTIVITĀTES MARĶĒJUMS

Energoefektivitātes klase (Regula (ES) 2017/1369)	E
Enerģijas patēriņš programmai Eco 100 ciklos (ES 2017/1369)	95
Enerģijas patēriņš gaidstāves režīmā (Psm) (ES 2017/1369)	0,50
Enerģijas patēriņš izslēgtā režīmā (Po) (ES 2017/1369)	0,00
Ūdens patēriņš Eco programmā, litri ciklā (ES 2017/1369)	9,5
Trokšņa emisijas gaisā (ES 2017/1369)	44
Trokšņa emisijas klase gaisā (ES 2017/1369)	B
Programmas ilgums HMM (ES 2017/1369)	3:35