

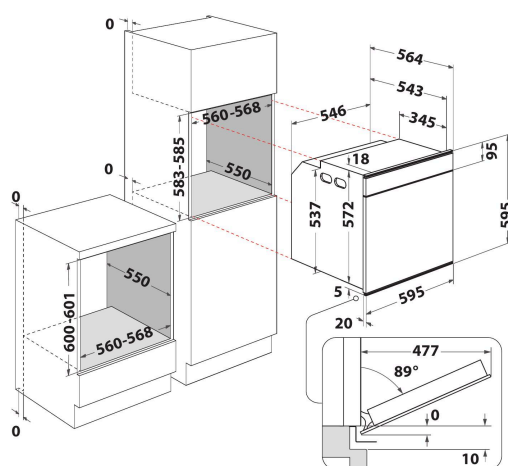
W9 OM2 4MS2 P

12NC: 859991551140

Штрих-код (EAN) код: 8003437834875

Whirlpool

SENSING THE DIFFERENCE



- Технологія 6th Sense
- До 60 попередньо запрограмованих комбінацій 6th Sense
- Піролітична система очищення
- Клас енергоефективності A+
- Об'єм камери 73 л
- Cook4
- Ready2Cook
- Функція Розморозка
- Програма приготування: Примусова вентиляція+вентилятор
- Гриль
- Емаль простого очищення
- Функція Турбо-гриль
- Великі порції
- Функція Вечірка
- Функція Хліб/Піца

Вбудована електрична духовка Whirlpool: колір нержавіючої сталі, автоматичне очищення - W9 OM2 4MS2 P

Характеристики вбудованої духої шафи Whirlpool: система автоматичного очищення, яка за рахунок високих температур спалює бруд та залишки продуктів, перетворюючи їх на попіл. Все, що Вам потрібно зробити: після закінчення циклу протерти духову шафу чистою вологою ганчіркою. Технології, які дозволять заощаджувати електроенергію. Галогенові лампи для ще більшої енергоефективності. Ексклюзивна технологія 6th SENSE дозволить Вам обрати з-поміж безлічі попередньо запрограмованих рецептів та автоматично налаштує температуру, комбінацію нагрівальних елементів та час для максимальних результатів за мінімальних зусиль. Функція Ready2Cook за рахунок використання потужної системи конвекції швидко досягає встановленої температури, позбавляючи Вас необхідності попередньо розігрівати прилад.



Multifunction 8

Різноманітні методи приготування їжі. Набір функцій Multifunction 8 пропонує гнучкі можливі варіанти приготування для забезпечення ідеальних результатів за будь-яким рецептом.



Технологія 6th Sense

Більше не треба ризикувати результатом. Просто оберіть один з рецептів та дозволяйте технології 6th Sense зробити будь-яку страву досконалою. До 60 кулінарних комбінацій, організованих відповідно до вашого смаку та стилю життя, перетворять приготування їжі на задоволення.



Ready2cook

Забудьте про попередній нагрів. Функція Ready2Cook використовує потужну систему конвекції, щоб швидко досягти необхідної температури і повністю усуває потребу в попередньому розігріві.



Додаток 6thSenseLive* *Дана функція недоступна в Україні

Технологія 6th Sense автоматично регулює параметри часу, температури та вологості, щоб раз за разом забезпечити ідеальні результати приготування ваших улюблених рецептів. Завдяки набору інтелектуальних сенсорів і інтуїтивно зрозумілим функціональним можливостям ви зможете насолодитись видатними результатами у приготуванні смачних і оригінальних страв.

W9 OM2 4MS2 P

12NC: 859991551140

Штрих-код (EAN) код: 8003437834875

Whirlpool

SENSING THE DIFFERENCE

ОСНОВНІ ХАРАКТЕРИСТИКИ

Група продуктів	Духова шафа
Комерційний код	W9 OM2 4MS2 P
Основний колір продукту	Нержавіюча сталь
Тип конструкції	Вбудована
Тип управління	Електронне
Тип управління	-
Чи є вбудовані системи контролю варильної поверхні?	Ні
Який тип варильної поверхні можна контролювати?	-
Автоматичні програми	Так/Є
Струм (А)	16
Напруга (В)	220-240
Частота (Гц)	50/60
Довжина шнура живлення (см)	90
Тип вилки	Ні
Глибина з відкритими на 90 градусів дверцятами (мм)	-
Висота продукту	595
Ширина продукту	595
Глибина продукту	564
Мінімальна висота ніші	0
Мінімальна ширина ніші	0
Глибина ніші	0
Вага нетто (кг)	40.5
Корисний об'єм	73
Вбудована система очищення	Піролітична
Кількість решіток	2
Деко	2

ТЕХНІЧНІ ХАРАКТЕРИСТИКИ

Таймер	Так/Є
Контроль часу	Електронне
Налаштування часу	Старт та Стоп
Система захисту	-
Внутрішнє освітлення	Так/Є
Кількість елементів освітлення	1
Розташування елементів освітлення	Дальня/Задня
Направляючі духової шафи	Решітки
Теромщуп	Так/Є

ЕНЕРГЕТИЧНЕ МАРКУВАННЯ

Підключення до мережі	Електричний
Тип камери	Елетрика
Клас енергоефективності - NEW (2010/30/EU)	A+
Річне енергоспоживання у режимі конвекція - NEW (2010/30/EU)	0.91
Річне енергоспоживання у режимі примусова вентиляція - NEW (2010/30/EU)	0.70

ENERG енергия · ενεργεια

WHIRLPOOL W9 OM2 4MS2 P

73 l

0.91 kWh/cycle*

0.70 kWh/cycle*

A+

* цена - cyklus - portion - zykus - nolyknyama - ciclo - tsükkel - ohjelma - ciklus
ciklas - cikls - ciklu - cycles - cykl - ciclu - program - cykel

65/2014