

**NO** Bruker- og vedlikeholdsveiledning

**Whirlpool**




## VIKTIGE SIKKERHETSANVISNINGER

Disse instruksene er også tilgjengelige på nettsiden: docs.whirlpool.eu

### DIN OG ANDRES SIKKERHET ER SVÆRT VIKTIG.

Denne bruksanvisningen og selve apparatet er utstyrt med viktige meldinger om sikkerhet. Disse må alltid leses og følges.


 Dette er varselsymbolet, som gjelder sikkerhet, som varsler brukerne om potensiell risiko for seg selv og andre.

Alle sikkerhetsadvarsler innledes med varselsymbolet og følgende ord:

 **FARE:** indikerer en farlig situasjon som vil forårsake alvorlige skader dersom den ikke unngås.

 **ADVARSEL:** indikerer en farlig situasjon som kan forårsake alvorlige skader dersom den ikke unngås.

Alle sikkerhetsrelaterte advarsler angir den potensielle faren/advarselen som de refererer til, og viser til hvordan du reduserer risikoen for personskade, skade på utstyr og elektrisk støt som følge av uriktig bruk av apparatet. Følg instruksene nedenfor:

- Forsikre deg om at installasjonen og den elektriske tilkoblingen utføres av en spesialisert elektriker som følger produsentens anvisninger og i samsvar med gjeldende lokale sikkerhetsforskrifter. Forsøk aldri å reparere eller skifte ut noen av delene til apparatet dersom det ikke uttrykkelig oppfordres til dette i bruksanvisningen.
- Apparatet må alltid frakobles strømmettet før installasjon.
- Det er påbudt å kople dette apparatet mot jord. (Ikke nødvendig for klasse II hetter identifisert ved symbolet  på spesifikasjonsskilt).
- Ledningen for strømforsyning må være lang nok til at apparatet kan kobles til stikkontakten.
- Trekk aldri i ledningen når støpselet skal tas ut av stikkontakten.
- De elektriske komponentene må ikke være tilgjengelige for brukeren etter installasjonen.
- Ikke ta på apparatet med våte kroppsdeler og ikke betjen det barbert.
- Dette apparatet kan brukes av barn fra 8 år og oppover og personer med reduserte fysiske, sensoriske eller mentale evner, eller mangel på erfaring og kunnskap kun dersom de er under tilsyn eller har blitt instruert om sikker bruk av apparatet og dersom de forstår farene knyttet til bruken. Barn må ikke leke med apparatet. Renhold og vedlikehold må ikke utføres av barn, med mindre de holdes under oppsyn av voksne.
- Forsøk aldri å reparere eller skifte ut deler av apparatet hvis ikke det uttrykkelig oppfordres til dette i håndboken. Defekte deler må erstattes med originale deler. Alt annet vedlikeholdsarbeid må utføres av en spesialisert tekniker.
- Barn må holdes under oppsyn for å påse at de ikke leker med apparatet.
- Når du borer gjennom en vegg eller taket, må du være oppmerksom på ikke å skade elektriske koblinger og/eller rør.

- Ventilasjonskanalene må alltid slippe ut luften eksternt.
- Avgasser må ikke skilles ut igjennom en avtrekkskanal brukt for fjerning av røyk produsert av apparat som brenner gass eller andre brennstoff, men de må ha et eget uttak. Alle nasjonale forskrifter som regulerer utslipp av røyk må respekteres.
- Dersom hetten blir brukt sammen med andre apparat drevet av gass eller andre drivstoffer, må det negative trykket i rommet ikke overskride 4 Pa ( $4 \times 10^{-5}$  bar). Av denne grunn må du sørge for at rommet er skikkelig ventilert.
- Produsenten fraskriver seg ethvert ansvar for gal bruk eller gal innstilling av bryterne.
- Regelmessig renhold og vedlikehold er helt nødvendig for riktig drift og at apparatet fungerer godt. Gjør ofte rent og fjern all skorpedannelse fra skitne flater for å unngå at fett akkumuleres. Gjør rent regelmessig og skift ut filtrene.
- Bruk aldri åpen ild (flambé) ved tilberedning under apparatet. Dersom du bruker åpen ild kan dette føre til brann.
- La aldri stekepanner stå uovervåket ved frityrsteking, siden frityrolje kan ta fyr.
- Dersom disse instruksene for renhold av hetten og utskifting av filter ikke respekteres, kan det oppstå brann.
- Hetten som trekker til seg røyken må aldri åpnes uten at fettfiltrene er monterte og den bør holdes under konstant oppsyn.
- Gassapparat må benyttes under avtrekksketten kun dersom pannene står stødig.
- Når du bruker mer enn tre gassflammer samtidig, må hetten drives på effektnivå 2 eller høyere. Dette vil hindre at varmen hopper seg opp i apparatet.
- Før du tar på pærene, må du forsikre deg om at de er kalde.
- Du må hverken bruke eller forlate hetten dersom pærene ikke er riktig installerte - fare for elektrisk støt.
- Bruk arbeidshansker ved utføring av alt installasjons- og vedlikeholdsarbeid.
- Produktet er ikke egnet for utendørs bruk.
- Når komfyrtoppen er i bruk, kan deler av hetten, som er tilgjengelige, bli varme.
- Ved skifte av lysepæren må du kun benytte lysepærer som angis i avsnittet Vedlikehold/Skifte av lysepærer i denne håndboken.

## TA VARE PÅ DETTE HEFTET FOR SENERE KONSULTASJON.

### Samsvarserklæring

- Dette produktet er utformet, fremstilt og markedsført i samsvar med:
  - eco-design kravene i europeiske forskrifter nr. 65/2014, nr. 66/2014, nr. 327/2011, nr. 244/2009, nr. 245/2009, nr. 1194/2012, nr. 2015/1428.

Apparatets elektriske sikkerhet er kun garantert når det er koblet til et forskriftmessig, jordet elektrisk anlegg.

### Tips for energisparing

- Slå PÅ hetten på minste hastighet når du starter matlagingen og la den gå i noen få minutter etter at du er ferdig med matlagingen.
- Øk hastigheten kun ved store mengder røyk og damp og bruk intensiv hastighet kun i ekstreme situasjoner.
- Bytt ut kullfilteret når det er nødvendig for å opprettholde god effektivitet ved fjerning av lykt.
- Gjør rent fettfilteret når det er nødvendig for å opprettholde god effektivitet ved fettfilteret.
- Bruk maksimal diameter på kanalsystemet angitt i denne håndboken for å optimere effektiviteten og redusere støy.

## MONTERING

Etter at apparatet er pakket ut, kontrollerer du at det ikke har oppstått skader under transporten. Dersom du oppdager problemer, må du kontakte forhandleren eller serviceavdelingen. For å unngå skader, må apparatet kun fjernes fra emballasjen i polystyrenskum rett før installasjon.

### KLARGJØRING FOR INSTALLASJON

#### **ADVARSEL:**

**dette er et tungt produkt; hetten må kun løftes og installeres av to eller flere personer.**

Minsteavstanden mellom støtten til grytene på toppen av kokeplaten og undersiden av hetten må være minst 50 cm for elektriske ovner og 65 cm for gassovner eller kombinerte ovner. Før installasjonen må du også kontrollere minimumsavstanden som er fastsatt i håndboken til kokeplaten.

Dersom installasjonsinstruksene til kokeplatene spesifiserer en større avstand mellom kokeplatene og hetten, må denne avstanden respekteres.

### ELEKTRISK TILKOPLING


Forsikre deg om at spenningen som er oppgitt på typeskiltet svarer til spenningen på strømmettet.

Denne informasjonen kan du finne på innsiden av hetten, under fettfilteret.

Utskifting av strømledningen (type H05 VV-F 3 x 0,75 mm<sup>2</sup>) må kun gjøres av en kvalifisert elektriker. Kontakt et autorisert servicesenter.

Dersom hetten er montert med et elektrisk støpsel, sett støpselet inn i kontakten som oppfyller kravene i gjeldende regelverk og som er plassert på en plass som nås etter installasjonen. Dersom det ikke finnes et støpsel (direkte tilkøpling til strømmettet), eller dersom kontakten ikke er lett tilgjengelig, må du installere en standardisert dobbeltpolet strømbryter som sikrer fullstendig isolering fra nettet i tilfelle tilstander med overspenning av typen kategori III, i samsvar med reglene for installasjon.

Dersom det ikke er montert et støpsel på ledningen, må du gå fram i henhold til tabellen nedenfor:

Nettets spenning og frekvens	Kopling av ledning
220-240 V 50-60 Hz	 : gul/grønn <b>N</b> : blå <b>L</b> : brun

### LUFTVIFTE (for innsugingsversjonene)

Kople hetten og hullene for uttak på veggene med en diameter tilsvarende luftuttaket (koplingsflens).

Ved å benytte slangene og hullene for avtrekk på veggen med mindre dimensjoner, vil innsugingseffekten reduseres og støyen øke drastisk.

Derfor avvises ethvert ansvar i denne sammenheng.

! Bruk en kanal som er så kort som mulig.

! Bruk en kanal med så få rørbender som mulig (maksimal vinkel på bend: 90°).

! Unngå drastiske endringer i kanalens tverrsnitt.

! Bedriften fraskriver seg ethvert ansvar dersom disse reglene ikke respekteres.

### FILTRERING ELLER KANALFØRING?

! Din kjøkkenhetten er klar til bruk i innsugingsversjon.

For å kunne benytte hetten i versjonen for filtrering må det egne SETTET MED TILBEHØR installeres.

Kontroller på de første sidene i håndboken, hvorvidt SETTET MED TILBEHØR leveres sammen med hetten eller om det må kjøpes separat.

**Merke:** I noen tilfeller, dersom det medfølger, kan et ekstra system for karbonfiltrering installeres på hetten.

Informasjon om konvertering av hetten fra innsugingsversjon til filtreringsversjon finnes i håndboken.



#### Kanalversjon

I dette tilfellet ledes røyken ut av bygningen ved et eget rør koplet til koplingsringen plassert øverst på hetten.

**Forsiktig!** Utslippsrøret leveres ikke med hetten og må kjøpes separat.

Diameteren til utslippsrøret må være lik diameteren til koplingsringen.

**Forsiktig!** Dersom hetten er utstyrt med et aktivt karbonfilter, må dette fjernes.



#### Filterversjon

Luften som suges inn vil bli avfettet og gjort luktfri før den ledes tilbake og inn i rommet.

For å kunne bruke hetten i denne versjonen, må du installere et system for ekstra filtrering basert på aktivert kull.

## **GENERELLE RÅD**

### **Før bruk**

Fjern alle kartongbiter, all plastfilm og alle klebemerker på tilbehøret. Kontroller at det ikke har oppstått skader under transporten.

Bruk kun festeskruene som leveres sammen med produktet ved installasjon, eller, dersom de ikke medfølger, kjøp riktig type skruer. Bruk riktig lengde for skruene som identifiseres i Installasjonsveiledningen.

Konsulter et godkjent servicesenter eller andre kvalifiserte personer dersom du er i tvil.

**Hetten kan se annerledes ut sammenlignet med den som vises på tegningene i dette heftet. Instruksjonene for bruk, vedlikehold og installasjon vil uansett være de samme.**


! Du må ikke utføre endringer av elektrisk eller mekanisk art ved produktet eller utladningskretsen.

### **Under bruk**


For å unngå skader må du ikke plassere tunge gjenstander på apparatet. Ikke utsett apparatet for vær og vind.

## **MILJØHENSYN**

### **Avfallsbehandling av emballasjen**

Emballasjematerialet er 100 % gjenvinnbart og merket med gjenvinningssymbolet (  ). Det er svært viktig at emballasjematerialet avhendes ifølge gjeldende miljøforskrifter.

### **Avfallsbehandling av apparatet**

- Dette apparatet er merket i samsvar med EU-direktiv 2012/19/EU om kassering av elektriske og elektroniske produkter (WEEE).
- Ved å sørge for at dette produktet kasseres forskriftmessig, er du med på å forebygge eventuelle negative miljø- og helsekonsekvenser.
- Symbolet  på apparatet eller på de vedlagte dokumentene, indikerer at dette apparatet ikke må behandles som vanlig husholdningsavfall, men transporteres til en innsamlingsstasjon for resirkulering av elektrisk og elektronisk utstyr.

### **Avhending av brukte husholdningsapparater**

- Apparatet er fremstilt av materialer som kan resirkuleres eller brukes om igjen. Maskinen må avfallsbehandles i samsvar med lokale bestemmelser angående avfallsbehandling. Før apparatet kasseres må strømledningen kuttes.
- For mer utfyllende informasjon om behandling, gjenvinning og resirkulering av elektriske husholdningsapparater, kan du kontakte kommunen, det lokale renholdsverket eller butikken der du kjøpte husholdningsapparatet.

## **FEILSØKINGSLISTE**

### **Apparatet virker ikke:**

- Kontroller at det ikke har oppstått strøbrudd og pass på at apparatet er tilkoblet strømnettet;
- Slå av og på apparatet og se om problemet vedvarer.

### **Hettens sugenivå er ikke tilstrekkelig:**

- Kontroller hastigheten ved innsuging og reguler om nødvendig;
- Kontroller at filtrene er rene;
- Kontroller at det ikke finnes hindringer ved luftåpningene.

### **Lyset virker ikke:**

- Kontroller lyspæren og skift den om nødvendig;
- Kontroller at lysepæren er riktig montert.

## ETTERSALGSSERVICE

### Før du tilkaller Ettersalgsservicen:

1. Kontroller om du kan løse problemet selv, på bakgrunn av punktene under «Feilsøkjingsliste».
2. Slå av og på igjen apparatet for å se om problemet har løst seg.

### Dersom problemet vedvarer etter disse kontrollene, kontakter du nærmeste serviceavdeling.

Oppgi alltid:

- En kort beskrivelse av feilen;
- Den nøyaktig typen og modell av apparatet;
- Servicenummeret (nummeret etter ordet "Service" på typeskiltet) plassert på innsiden av apparatet. Servicenummeret er også oppgitt på garantiseddelen;
- Din fulle adresse;
- Ditt telefonnummer.

**SERVICE** 0000 000 00000



Dersom det er behov for å utføre reparasjoner må en **godkjent Ettersalgsservice** kontaktes (for å garantere at originale reservedeler blir brukt og at reparasjonen utføres på riktig måte).

## BETJENINGER

Hetten er montert med et kontrollpanel men en kontroll for valg av sugehastighet og en lysbryter som betjener lyset i området for matlaging.

Bruk høy sugehastighet ved konsentrert kjøkkendamp. En anbefaler at kjøkkenhettens innsuging slås på i 5 minutter før matlagingen starter og la den stå på mens matlagingen pågår og omtrent ytterligere 15 minutter etter at du har avsluttet matlagingen.



T1



T2



T3



T4

**T1.** PÅ/AV lysbryter

**T2.** Hastighet 1/AV bryter

**T3.** 2-hastighetsvalg

**T4.** 3-hastighetsvalg

## VEDLIKEHOLD

### Rengjøring

Kjøkkenhetten må gjøres ren med jevne mellomrom (minst like ofte som du utfører vedlikehold av fettfiltrene) både internt og eksternt.

Gjør den ren ved KUN å benyttes en klut vætet med nøytral flytende rengjøringsmiddel.

**BRUK IKKE VERKTØY ELLER INSTRUMENT FOR Å GJØRE RENT.** Bruk ikke skuremidler.

### IKKE BRUK ALKOHOL!

**Advarsel!** Dersom en ikke respekterer anbefalingene vedrørende grunnleggende rengjøring av kjøkkenhetten og utskifting av filtrene, kan det oppstå brannfare.

Derfor anbefaler vi at disse instruksene følges.

Produsenten frasier seg ethvert ansvar for eventuelle skader på motoren eller brannskader knyttet til feil vedlikehold eller manglende overholdelse av de ovennevnte forholdsreglene med hensyn til sikkerhet.

### Omgående sugepanel

Gjør rent det omgående sugepanelet like ofte som anti-fett filteret, ved å benytte en klut og ikke altfor konsentrert flytende rengjøringsmiddel. Bruk ikke skuremidler.

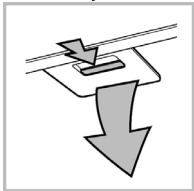
### Vedlikehold av anti-fett filter

#### Feller for fettpartikler som utvikles ved matlaging.

Dette må gjøres rent én gang i måneden (eller når systemet som indikerer at filteret er mettet - dersom dette vises på modellen din - varsler at dette er nødvendig) ved å benytte milde vaskemidler, enten for hånd eller i oppvaskmaskinen, som må være stilt inn på en lav temperatur og en kort syklus.

Ved vasking i oppvaskmaskin kan fettfilteret forandre farge noe, men dette har ingen innvirkning på filtreringskapasiteten.

Trekk ut fjærhåndtaket for å fjerne filteret.



### Vedlikehold av kullfilteret

**Det absorberer ubehagelig lukt som danner seg ved matlaging.**

Metningen for kullfilteret skjer etter mer eller mindre langvarig bruk, avhengig av type matlaging og hvor ofte fettfilteret gjøres rent.

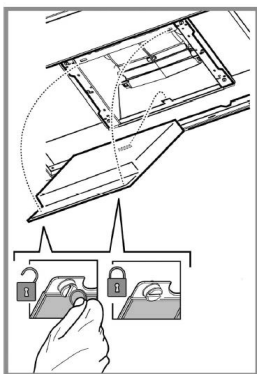
Det er uansett nødvendig å skifte ut patronen hver fjerde måned (eller når systemet som indikerer at filteret er mettet – hvis dette systemet finnes på modellen du er i besittelse av – varsler at dette er nødvendig). Kullfilteret kan IKKE vaskes eller regenereres.

### Montering

Hekt først på kullfilteret bak på metalldelen til hetten, deretter framme ved de to knottene.

### Demontering

Fjern kullfilteret ved å vri på knottene som fester det til hetten med 90°.



### Utskifting av lamper


Koble apparatet fra strømmettet.

**Advarsel!** Forsikre deg om at pærene er kalde før du tar på de.

Skift ut den gamle lysepæren med en av samme type slik det er spesifisert på etiketten eller i nærheten av lysepæren på hetten.

### LED lamper:





1. Koble hetten fra husholdningens strømforsyning.
2. Bruk hansker.
3. Fjern fettfiltrene.
4. Fjern det utbrente lampen ved å skru den løs fra lampeholderen og skru inn en ny.

Lyspære	Effekt (W)	Kontakt	Spenning (V)	Dimensjon (mm)	ILCOS D Kode (i henhold til IEC 61231)
	2.5	E14	230	58 (Lyssenterets lengde)	DR_B/C-2.5-27-1B-H-E14-58

5. Monter fettfiltrene tilbake på plass.

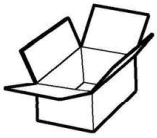


## TEKNISKE DATA

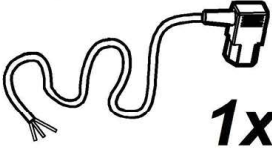
Modell-	Høyde (cm)	Bredde (cm)	Dybde (cm)	Ø ved uttaksrøret (cm)
<b>AKR 558/3 IX</b>	 61.9 - 114  70.4 - 114	59,8	45	15-12.5-12
<b>AKR 559/3 IX</b>	 61.9 - 114.7  70.6 - 114.7	89,8	45	15-12.5-12



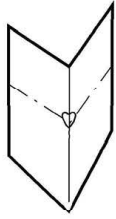
Komponenter som ikke følger med produktet



1x



1x



1x



1x



1x Ø 3,5x9,5



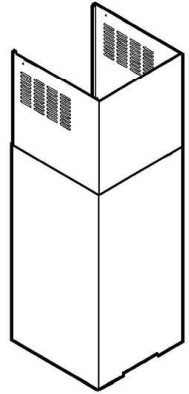
2x Ø 2,9x6,5



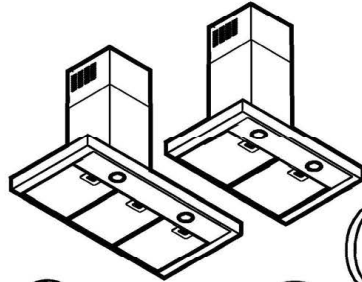
2x



1x



1x



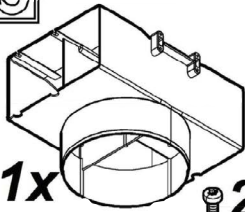
2x



6x Ø 5x45



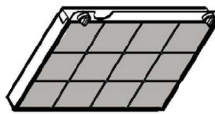
6x Ø 8x40



1x



2x Ø 3x9



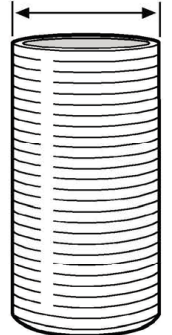
1x



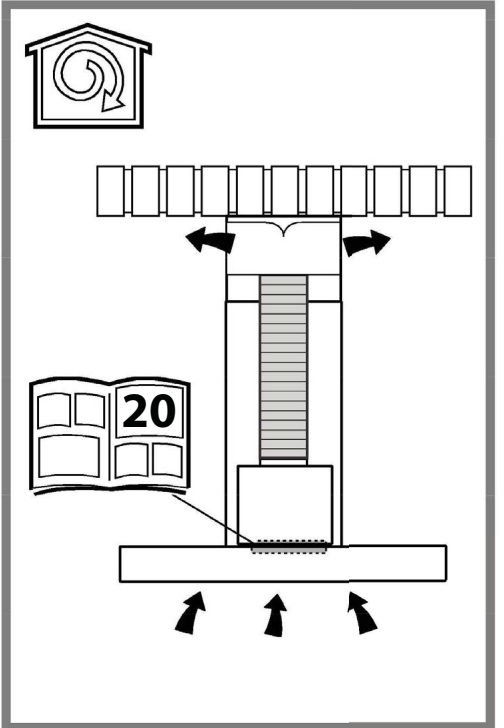
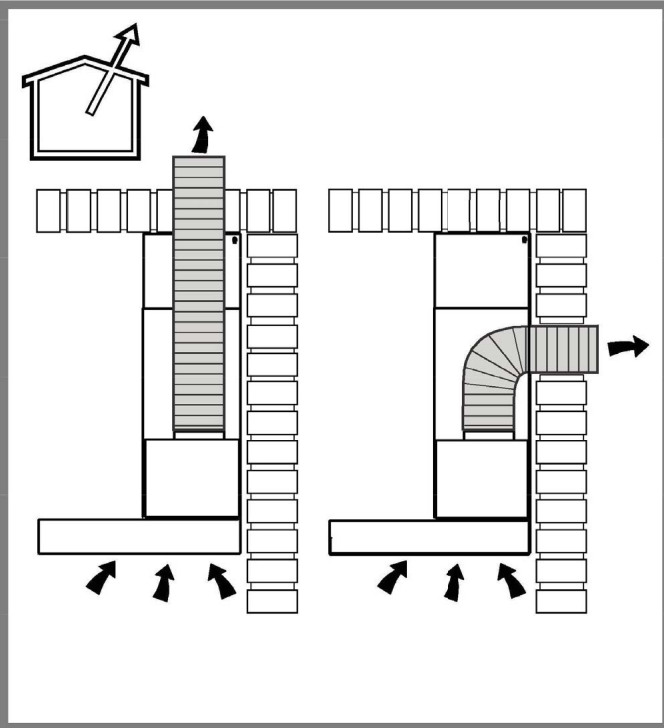
2x

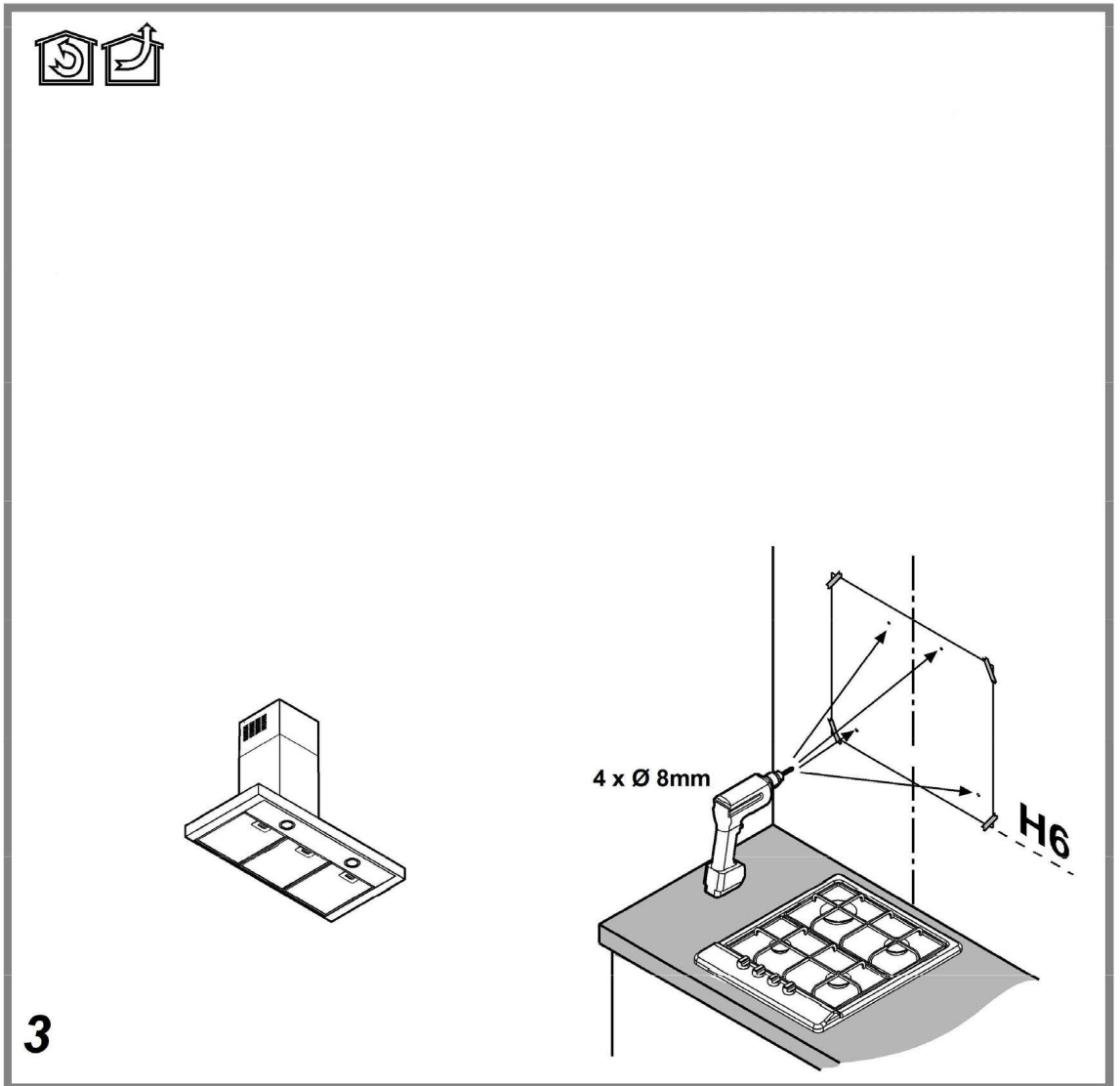
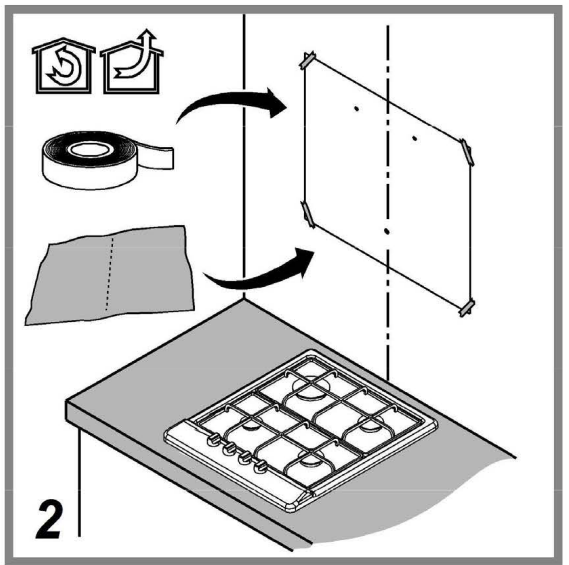
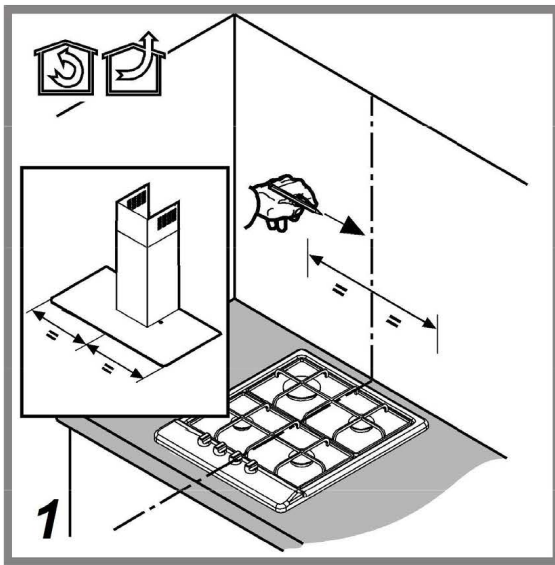


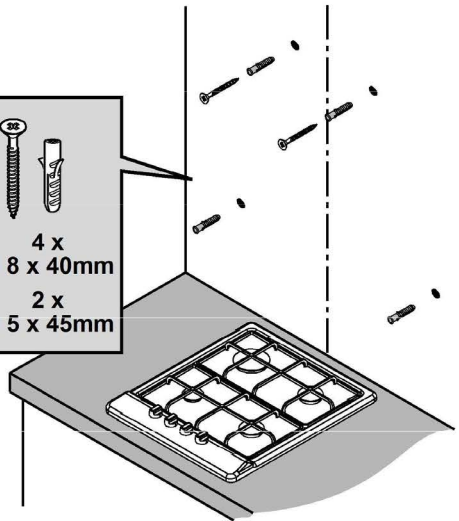
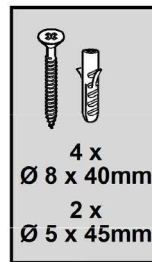
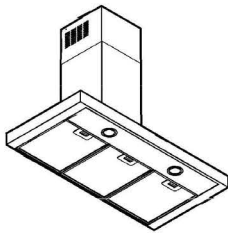
Ø 120 mm  
Ø 125 mm  
Ø 150 mm



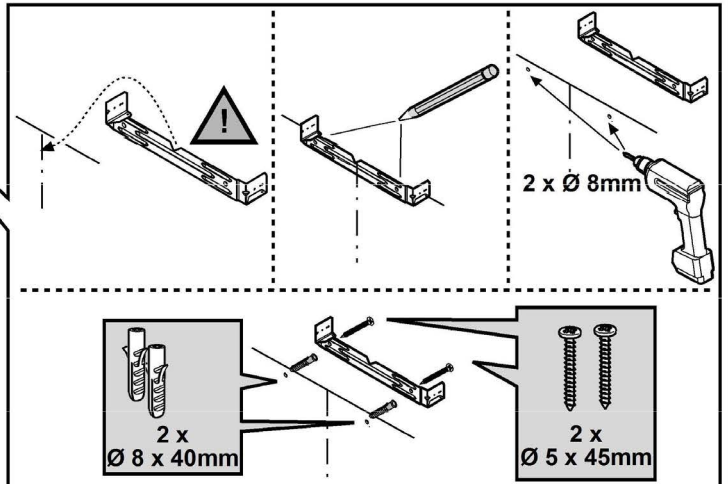
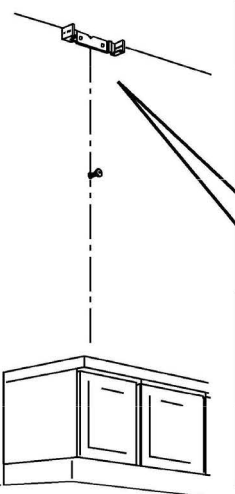
1x



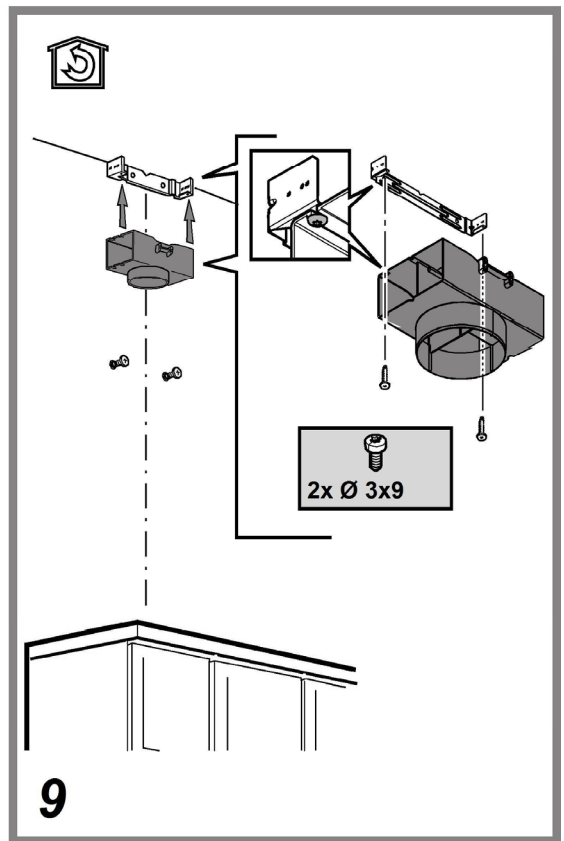
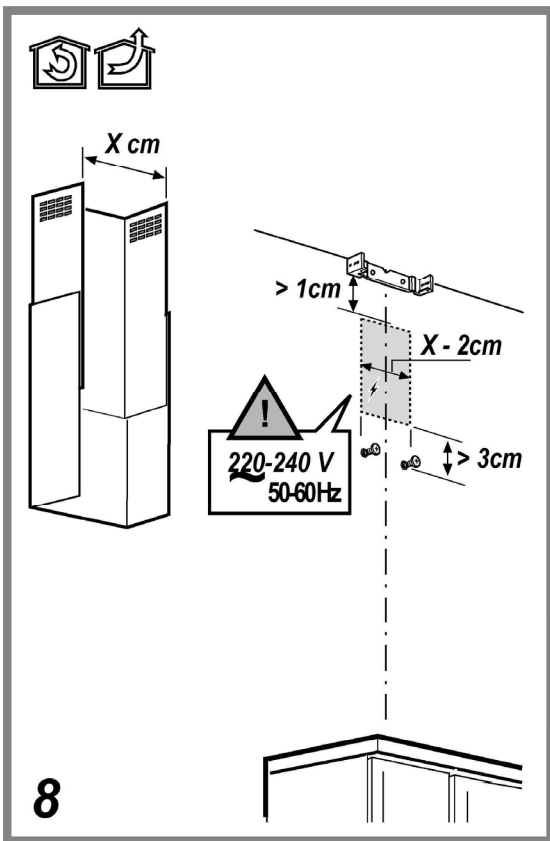
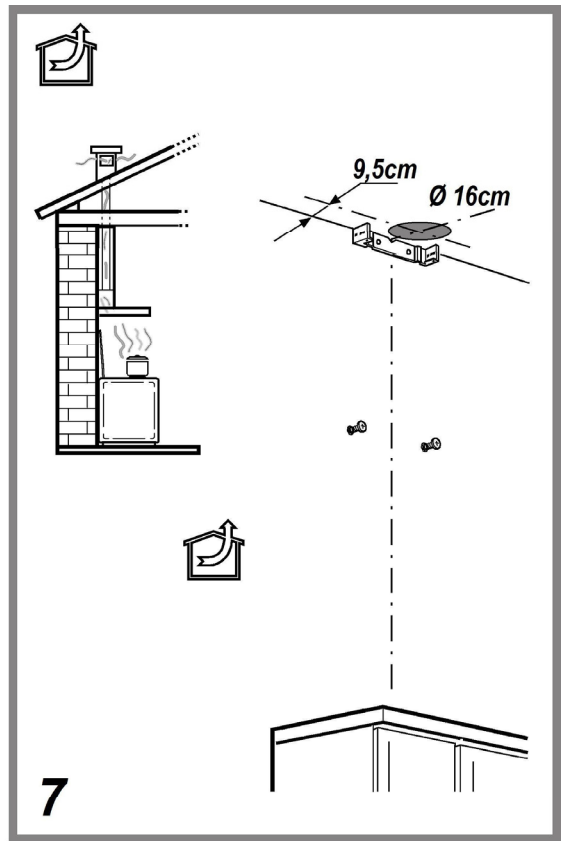
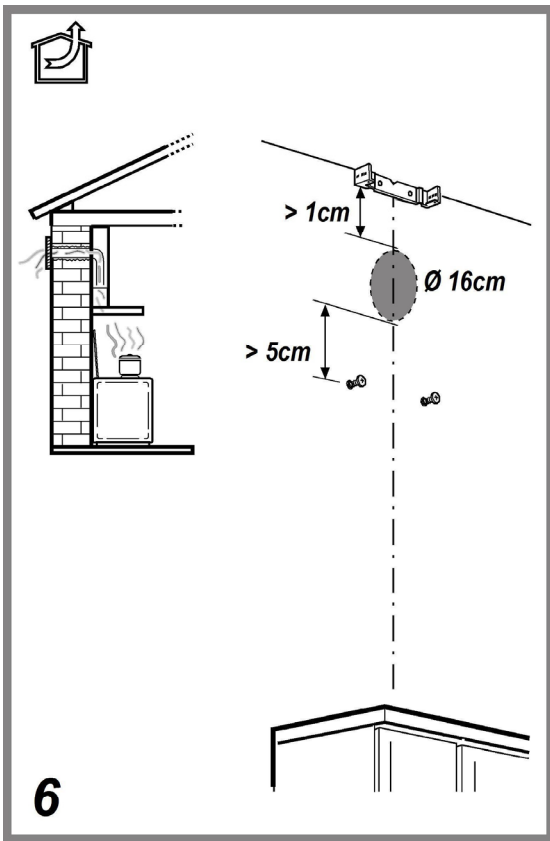


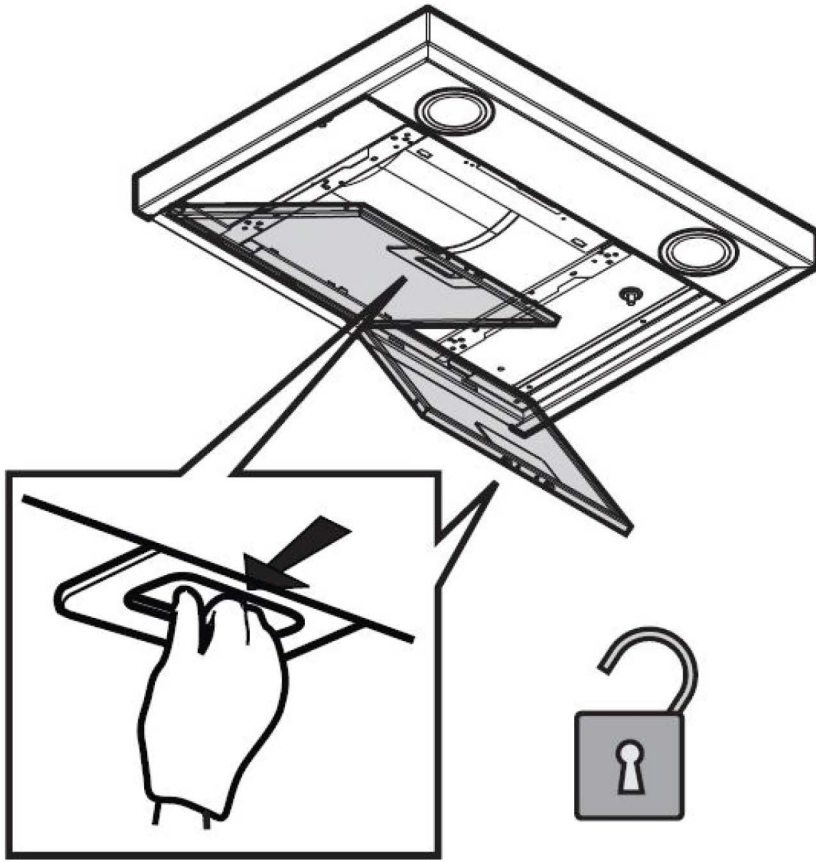


4

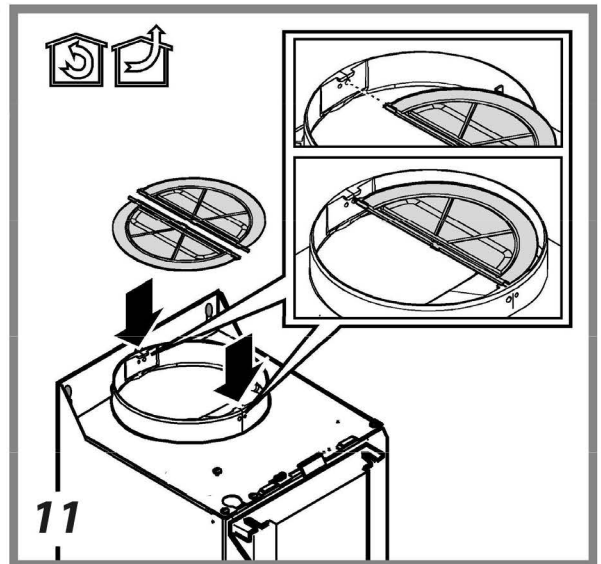


5

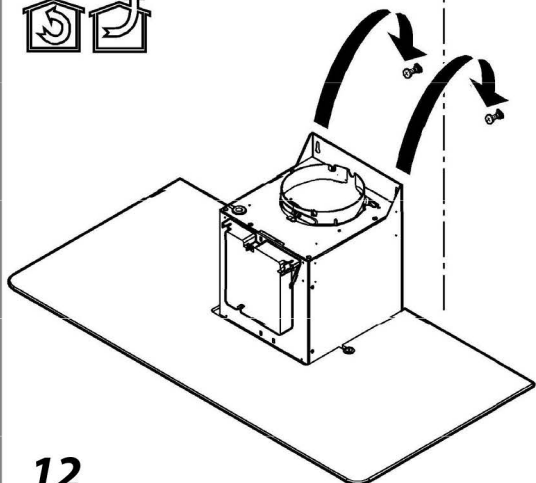




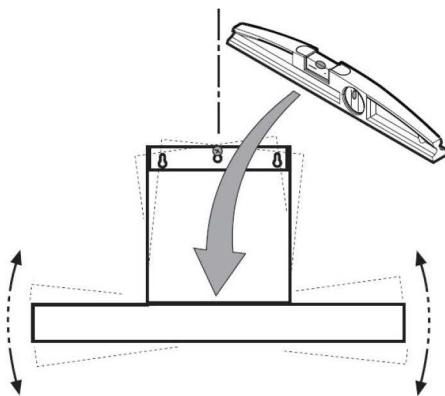
10



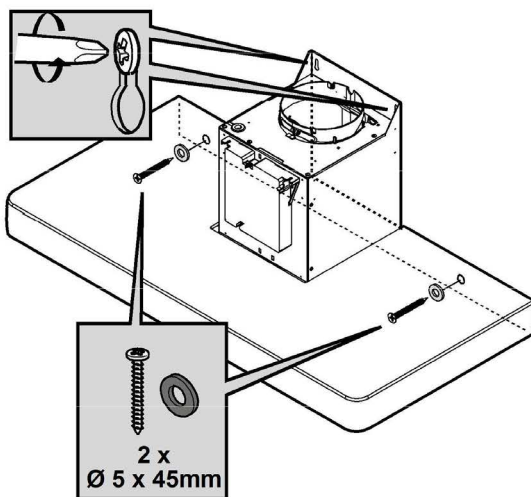
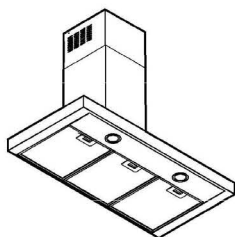
11



12



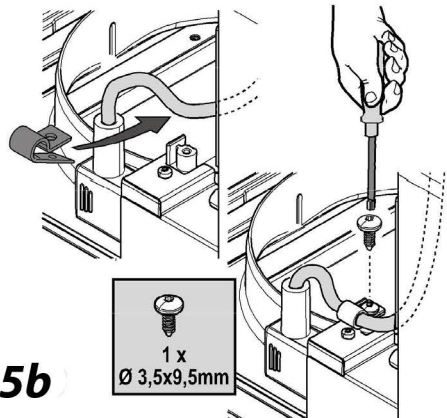
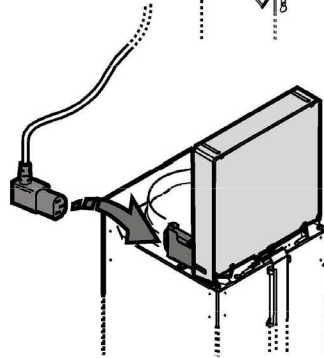
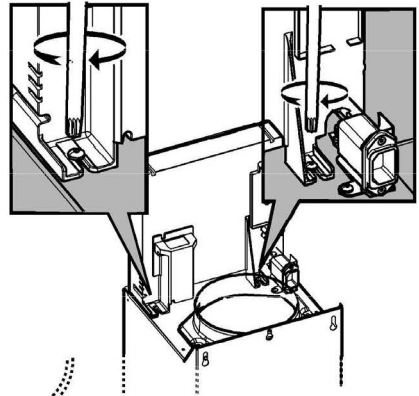
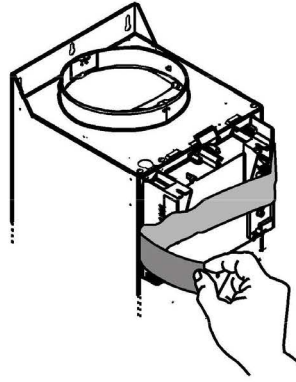
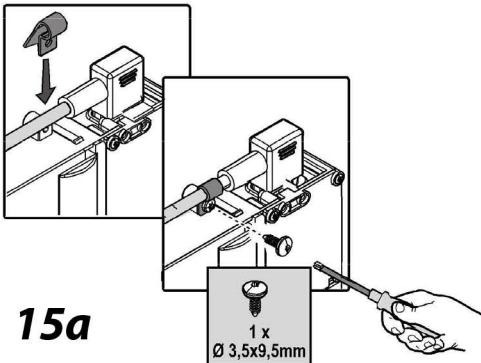
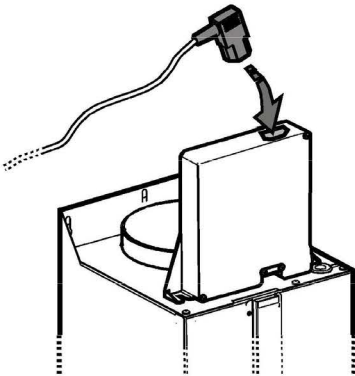
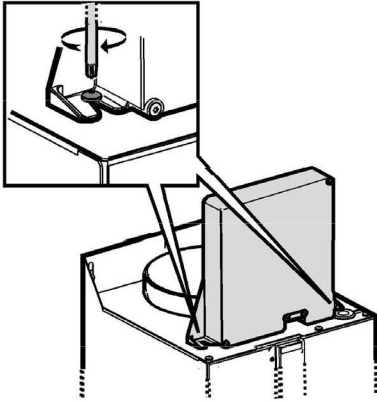
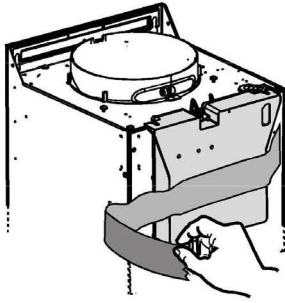
13

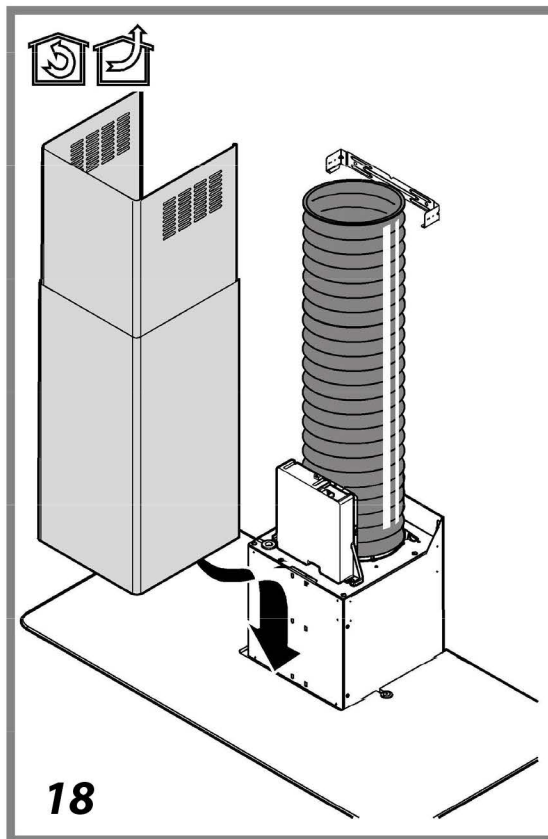
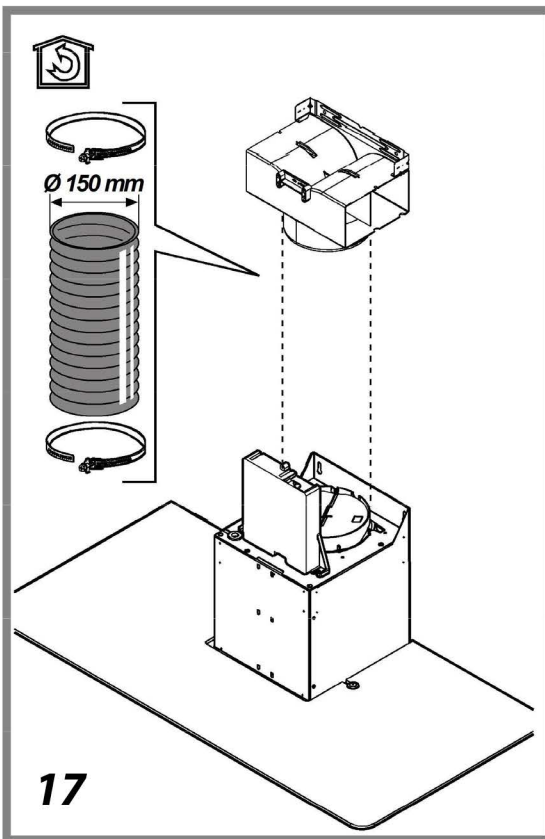
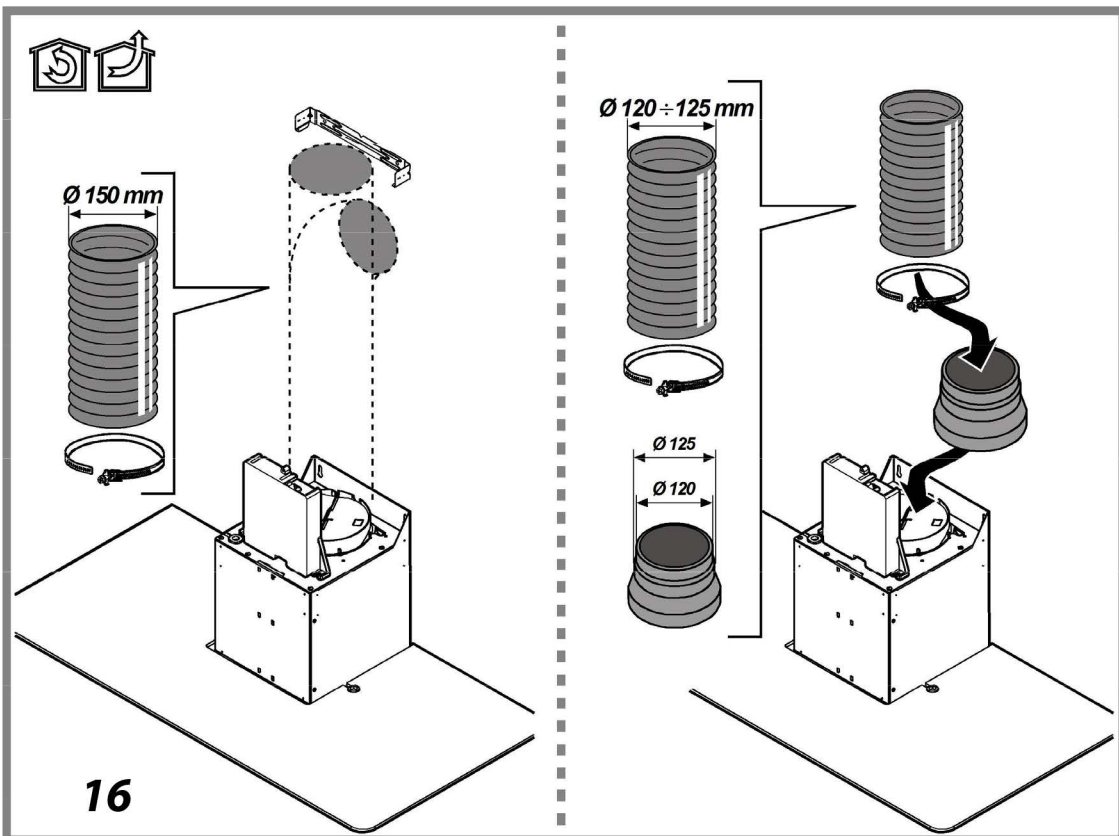


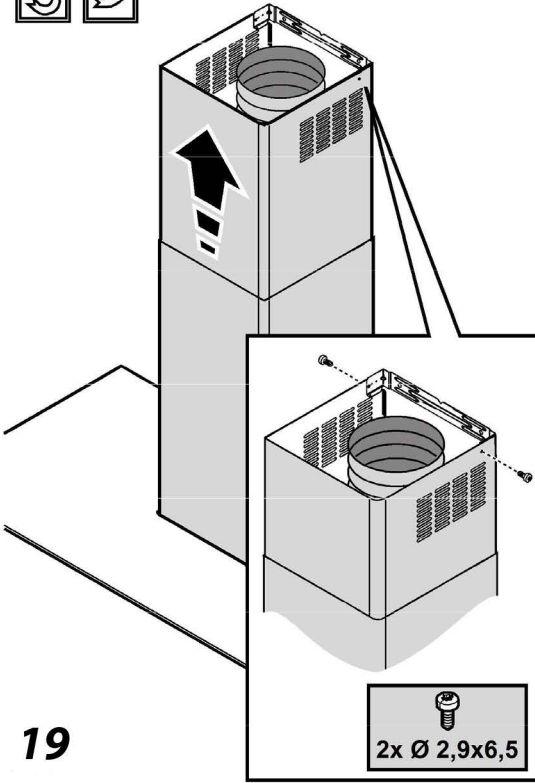
14

2 x  
Ø 5 x 45mm



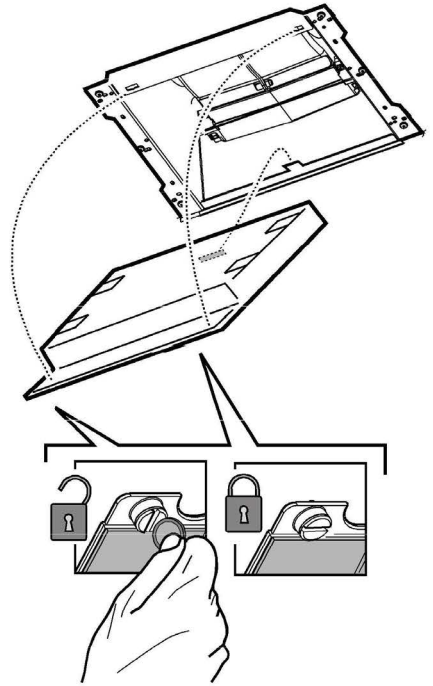




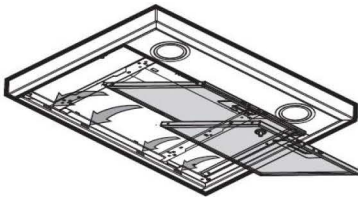


19

2x Ø 2,9x6,5



20



21

