

**Egészségvédelmi és biztonsági, használati és kezelési,
valamint üzembe helyezési útmutató**



www.whirlpool.eu/register



MAGYAR3

MAGYAR EGÉSZSÉGVÉDELMI ÉS BIZTONSÁGI, HASZNÁLATI ÉS KEZELÉSI, valamint ÜZEMBE HELYEZÉSI ÚTMUTATÓ



KÖSZÖNJÜK, HOGY A WHIRLPOOL TERMÉKÉT VÁLASZTOTTA!

Ahhoz, hogy teljesebb támogatásban részesüljön, kérjük, regisztrálja készülékét:
www.whirlpool.eu/register

Tárgymutató

Egészségvédelmi és biztonsági útmutató

BIZTONSÁGI UTASÍTÁSOK	4
KÖRNYEZETVÉDELMI TANÁCSOK	6
MEGFELELŐSÉGI NYILATKOZAT	6
Használati és kezelési útmutató	7
A TERMÉK BEMUTATÁSA	7
KÉSZÜLÉK	7
KEZELŐPANEL	8
AJTÓ	9
A HŰTŐSZEKRENY VILÁGÍTÁSA	9
POLCOK	9
VENTILÁTOR + ANTIBAKTERIÁLIS SZŰRŐ	9
JEGESEDESMENTES HŰTŐTÉR	9
JEGESEDESMENTES FAGYASZTÓTÉR	10
TARTOZÉKOK	10
A KÉSZÜLÉK HASZNÁLATA	11
ELSŐ HASZNÁLAT	11
ÜZEMBE HELYEZÉS	11
MINDENNAPI HASZNÁLAT	12
FUNKCIÓK	12
ÉLELMISZER-TÁROLÁSI TANÁCSOK	18
AJÁNLÁSOK ARRRA AZ ESETRE, HA NEM HASZNÁLJA A KÉSZÜLÉKET	22
TISZTÍTÁS ÉS KARBANTARTÁS	23
HIBAEHÁRÍTÁSI ÚTMUTATÓ ÉS VEVŐSZOLGÁLAT	24
MŰKÖDÉSI ZAJOK	24
HIBAEHÁRÍTÁSI ÚTMUTATÓ	25
VEVŐSZOLGÁLAT	27
Üzembe helyezési útmutató	28

BIZTONSÁGI UTASÍTÁSOK

OLVASSA EL ÉS TARTSA BE

A készülék használata előtt olvassa el figyelmesen a mellékelt útmutatót.

Tartsa kéznél az útmutatót a későbbi felhasználás érdekében.

A kézikönyvben és a készüléken

található fontos biztonsági figyelmeztetéseket mindig

olvassa el és tartsa be.

A gyártó nem vállal jogi felelősséget a biztonsági

utasítások figyelmen kívül hagyásából, a készülék nem

rendeltetésszerű használatából

vagy a készülék kezelőszerveinek helytelen beállításából eredő

károkért.

BIZTONSÁGI ELŐÍRÁSOK

A nagyon kicsi (0-3 éves) és a kisgyermekeket (3-8 éves) távol kell tartani a készüléktől, hacsak nincsenek folyamatos felügyelet alatt.

A 8 éves vagy idősebb gyermekek, továbbá csökkent fizikai, érzékszervi vagy mentális képességekkel élő, illetve kellő tapasztalattal és a készülékre vonatkozó ismeretekkel nem rendelkező személyek csak felügyelet mellett használhatják a készüléket, továbbá ha előzőleg ellátták őket útmutatásokkal a készülék használatára vonatkozóan, és ismerik a használatból eredő esetleges kockázatokat. Soha ne engedje, hogy a gyermekek játsszanak a készülékkel. Gyermekek nem végezhetik a készülék tisztítását és karbantartását felügyelet nélkül.

RENDELTETÉSSZERŰ HASZNÁLAT

A készüléket kizárólag háztartási, nem ipari használatra tervezték.

Ne használja a készüléket a szabadban.

Ne tároljon robbanásveszélyes vagy gyúlékony anyagokat (pl. aeroszolos flakont) a készülékben vagy annak közelében. Ne tegyen

benzint vagy egyéb gyúlékony anyagot a készülékbe vagy annak közelébe: ezek ugyanis a készülék véletlen bekapcsolása esetén meggyulladhatnak.

FIGYELEM: Kialakításából adódóan a készülék működtetése nem lehetséges külső időzítő szerkezettel vagy külön távirányítóval.

A készülék háztartási használatra, illetve hasonló felhasználási célra készült, úgymint:

– üzletekben, irodákban és munkahelyeken lévő

konyhákban;

– vidéki házakban, továbbá

hotelek, motelek és más

lakókörnyezetek vendégei

számára;

– panzió jellegű szálláshelyek számára;

– vendéglátóipari és más

hasonló, nem kereskedelmi

környezetek számára.

A készülékben lévő izzót kifejezetten háztartási gépekhez tervezték, ezért helyiségek megvilágítására nem alkalmas (244/2009/EK rendelet).

A készüléket az alábbi

hőmérsékleti tartományok közül

abban a klímaosztályban kell

üzemeltetni, amelynek jelzése a

készülék adattábláján fel van

tüntetve. Előfordulhat, hogy a

készülék nem működik

megfelelően, ha hosszabb időn

át az előírt tartományon kívüli

hőmérsékleten üzemelteti.

Klímaosztály Körny. hőm. (°C)

SN 10–32

N 16–32

ST 16–38

T 16–43

Ez a készülék nem tartalmaz CFC-eket. A hűtőkör R600a (HC)

hűtőközeget tartalmaz.

Izobutánt (R600a) alkalmazó

készülékek: Az izobután olyan

földgáz, amely nem károsítja a

környezetet, viszont gyúlékony.

Ezért győződjön meg arról, hogy

nem sérültek-e a hűtőkör csövei.

Legyen fokozottan körültekintő,

amennyiben a hűtőrendszer

csövei sérültek.

VIGYÁZAT! Tilos a készülék hűtőkörének csöveit megrongálni.

VIGYÁZAT! Hagyja szabadon a készülék házán és a beépített részeken lévő nyílásokat.

VIGYÁZAT! A leolvasztás felgyorsítása érdekében kizárólag a gyártó ajánlásait kövesse, és ne alkalmazzon egyéb mechanikus, elektromos vagy vegyi módszereket.

VIGYÁZAT! Ne tegyen a készülékbe a gyártó által ajánlottaktól eltérő típusú elektromos berendezéseket, illetve ne használjon ilyeneket.

VIGYÁZAT! A vízvezetékre nem közvetlenül csatlakoztatott jégkockakészítőt és/vagy vízadagolót kizárólag ivóvízzel szabad feltölteni.

VIGYÁZAT! Az automata jégkockakészítőt és/vagy vízadagolót kizárólag olyan ivóvízhálózatra szabad csatlakoztatni, amelynek nyomása a 0,17 és 0,81 MPa (1,7 és 8,1 bar) közötti tartományba esik.

Ne nyelje le a jégakkuban lévő (nem mérgező) folyadékot (ha a készülék jégakkuval rendelkezik).

Miután a jégkockákat vagy a jégkrémet kivette a készülékből, ne fogyassza el azonnal, mert fagyási sérüléseket szenvedhet.

Ha a készülék ventilátorának burkolata alatt levegőszűrő található, a szűrőnek a készülék használatában mindig a helyén kell lennie.

A fagyasztótérben ne tároljon folyadékot üvegedényekben, mert az edények széttörhetnek.

A ventilátort (ha van) ne takarja el élelmiszerekkel.

Az élelmiszerek behelyezése után győződjön meg arról, hogy a hűtőszekrény ajtajai – különösen a fagyasztó ajtaja – megfelelően be vannak zárva.

A sérült tömítést a lehető leghamarabb ki kell cserélni.

A hűtőtérrel kizárólag friss

élelmiszerek tárolására, a fagyasztóteret pedig mélyhűtött ételek tárolására, friss ételek lefagyasztására és jégkockakészítésre használja.

A nem csomagolt élelmiszereket úgy helyezze el, hogy azok ne érjenek hozzá a hűtőtér/ fagyasztótér falához.

A készülékek speciális rekeszekkel vannak kialakítva (pl. friss élelmiszereket tároló rekesz, zéró hőmérsékletű rekesz stb.).

Ha a készülékhez kapott tájékoztató másként nem rendelkezik, a rekeszek eltávolíthatók anélkül, hogy a teljesítmény csökkenne.

A c-pentán egy gyúlékony gáz, amelyet habosítóanyagként használnak a szigetelőhabhoz.

ÜZEMBE HELYEZÉS

A készülék üzembe helyezését és javítását szakembernek kell végeznie a gyártó utasításaival és a helyi biztonsági előírásokkal összhangban. Csak akkor javítsa meg vagy cserélje ki a készülék egyes alkatrészeit, ha az adott művelet szerepel a felhasználói kézikönyvben.

Gyermekek nem végezhetik az üzembe helyezési műveleteket.

Az üzembe helyezés során tartsa távol a gyermekeket a készüléktől. Az üzembe helyezés során és az után a

csomagolóanyagot (műanyag zacskók, polisztirolból készült elemek stb.) tartsa gyermekek által nem elérhető helyen.

A készülék mozgatását és üzembe helyezését két vagy több személy végezze. Használjon védőkesztyűt a készülék kicsomagolásakor és üzembe helyezésekor.

A készülék mozgatása közben ügyeljen a padló (pl. parketta) épségére.

A készüléket egy olyan helyiségben helyezze el és állítsa vízszintbe, amelynek padlója elbírja a készülék súlyát, és

megfelel a készülék méretének és rendeltetésének.

A kicsomagolás után ellenőrizze, hogy a készülék sérült-e a szállítás során. Probléma esetén vegye fel a kapcsolatot a kereskedővel vagy a legközelebbi vevőszolgálattal.

Az üzembe helyezési műveletek előtt húzza ki a készülék hálózati csatlakozóját.

Az üzembe helyezés során ügyeljen, hogy a készülék ne károsítsa a tápkábelt.

A megfelelő szellőzés érdekében hagyjon üres helyet a készülék két oldalánál, illetve a készülék felett.

A készülék hátoldala és a készülék mögötti fal között 50 mm távolságnak kell lenni a forró felületekkel való érintkezés elkerülésére.

Ennél kisebb távolság esetén nő a készülék energiafogyasztása.

A készüléket csak a megfelelő üzembe helyezést követően kapcsolja be.

A készülék bekapcsolása előtt várjon legalább két órát, hogy a hűtőrendszer tökéletes hatásfokkal működjön.

Ügyeljen arra, hogy a készülék közelében ne legyen hőforrás.

ELEKTROMOS ÁRAMMAL KAPCSOLATOS FIGYELMEZTETÉSEK

Az érvényben lévő biztonsági előírásoknak megfelelően a beszereléshez egy többpólusú, legalább 3 mm-es érintkezőtávolságú, földelt kapcsoló szükséges.

Ha a készülékre szerelt csatlakozó nem megfelelő az Ön konnektorába, kérje szakképzett villanyszerelő segítségét.

A tápkábelnek elég hosszúnak kell lennie ahhoz, hogy a házba beszerelt készülék csatlakoztatható legyen a hálózati aljzathoz. Ne feszítse meg a tápkábelt.

Szükség esetén a hálózati kábelt

az eredetivel megegyező kábellel kell kicserélni.

A tápkábel cseréjét képzett szakembernek kell elvégeznie a gyártó utasításainak és az érvényben lévő biztonsági előírásoknak megfelelően.

Vegye fel a kapcsolatot a hivatalos vevőszolgálattal.

Dugasszal felszerelt készülékek esetén, ha a dugasz nem megfelelő a hálózati aljzathoz, vegye fel a kapcsolatot egy szakemberrel.

Ne használjon hosszabbítót, elosztót vagy adaptert!

Ne használja a készüléket akkor, ha a hálózati tápkábel vagy a villásdugó sérült, továbbá ha a készülék nem működik megfelelően, vagy ha megsérült vagy leesett. A hálózati tápkábelt ne helyezze meleg felületek közelébe.

Beszerelés után az elektromos alkatrészeknek

hozzáférhetetlennek kell lenniük a felhasználó számára.

Ne érjen a készülékhez nedves testrésszel, és ne használja a készüléket, ha mezítláb van.

TISZTÍTÁS ÉS KARBANTARTÁS

Viseljen védőkesztyűt a készülék tisztításához és karbantartásához.

A karbantartási műveletek előtt húzza ki a készülék hálózati csatlakozóját.


Soha ne használjon gőznyomással működő tisztítókészüléket.

Ne használjon maró hatású vagy erős tisztítószereket, például ablaktisztító sprayt, súrolószert, gyúlékony folyadékot,

ápolóviaszt, mosogatószer-koncentrátumot vagy kőolajszármazékokat a készülék műanyag részein, belsejében, illetve az ajtó tömítésein. Ne használjon papírtörölt, dörzsszivacsot vagy más durva tisztítóeszközt.

KÖRNYEZETVÉDELMI TANÁCSOK


A CSOMAGOLÓANYAGOK ÁRTALMATLANÍTÁSA

A csomagolóanyag 100%-ban újrahasznosítható, és el van látva az újrahasznosítás jelével. 

A csomagolás különféle részeinek hulladékba helyezését ezért felelősségteljesen és a hulladékok elhelyezését szabályozó helyi rendelkezésekkel teljes összhangban végezze.

HÁZTARTÁSI KÉSZÜLÉKEK LESELEJTÉSE

A készülék kiselejtezésekor tegye azt használhatatlanná: vágja le a tápkábelt, távolítsa el az ajtókat és kihúzható elemeket (ha vannak), így elkerülhető, hogy a gyermekek könnyedén bemásszanak és a készülékbe szoruljanak.

Ez a készülék újrahasznosítható  vagy újrafelhasználható anyagok felhasználásával készült.



Leselejtezésekor a helyi hulladékelhelyezési szabályokkal összhangban járjon el.

Az elektromos háztartási készülékek kezelésére, hasznosítására és újrafeldolgozására vonatkozó további információkért forduljon az illetékes helyi hatósághoz, a háztartási hulladékok begyűjtését végző vállalathoz vagy az üzlethez, ahol a készüléket vásárolta.

Ez a készülék az elektromos és elektronikus berendezések

hulladékairól szóló 2012/19/EK irányelv szerinti jelölésekkel rendelkezik.

A termék megfelelő hulladékkezelése esetén elkerülhetők a környezetet és az emberi egészséget érintő esetleges negatív következmények, amelyek a termék nem megfelelő ártalmatlanítása esetén fennállnak.

A terméken vagy a kísérő  dokumentumokon található  jel azt jelzi, hogy a készüléket nem szabad háztartási hulladékként kezelni, hanem az elektromos és elektronikai készülékeknek megfelelő gyűjtőhelyen kell leadni.

ENERGIATAKARÉKOSSÁGI TANÁCSOK

A készülék beüzemelésére egy száraz, jól szellőző helyiséget válasszon hőforrásoktól (pl. radiátortól, tűzhelytől stb.) távol, olyan helyen, amelyet nem ér közvetlenül napfény. Igény szerint használjon szigetelőlapot.

A megfelelő szellőzés biztosítása érdekében kövesse a beszerelési utasításokat.

Ha a készülék hátoldalánál nem megfelelő a szellőzés, nő az energiafogyasztás, és csökken a hűtési hatékonyság.

A készülék belső hőmérsékletét a környezeti hőmérséklet, az ajtónyitások gyakorisága, valamint a készülék elhelyezkedése

befolyásolhatja. A hőmérséklet beállításánál ezeket a tényezőket figyelembe kell venni.

Minél kevesebbszer nyissa ki az ajtót. Kiolvasztáskor tegye a fagyasztott élelmiszereket a hűtőtérbe. A fagyasztott élelmiszerek alacsony hőmérséklete lehűti a hűtőtérben lévő élelmiszereket.

Várja meg, amíg a meleg élelmiszerek és italok lehűlnek, mielőtt betenné őket a hűtőszekrénybe.

A hűtőszekrényben lévő polcok elrendezése nem befolyásolja a hatékony energiafelhasználást. Az élelmiszereket úgy kell elhelyezni a polcokon, hogy a levegőzés megfelelő legyen (ügyeljen arra, hogy az élelmiszerek ne érnének egymáshoz, és tartson megfelelő távolságot az élelmiszerek, illetve a készülék hátlapja között).

A fagyasztott élelmiszerek tárolási kapacitásának növelése érdekében a kosarak és a jégtelenítő polcok eltávolíthatók anélkül, hogy az energiafogyasztás megváltozna.

A magas energiasztályú termékek olyan, nagy teljesítményű motorokkal rendelkeznek, amelyek kisebb energiafogyasztás mellett hosszabb ideig maradnak működőképesek.

Nem kell aggódnia, ha a motor hosszú ideig folyamatosan üzemel.

MEGFELELŐSÉGI NYILATKOZAT

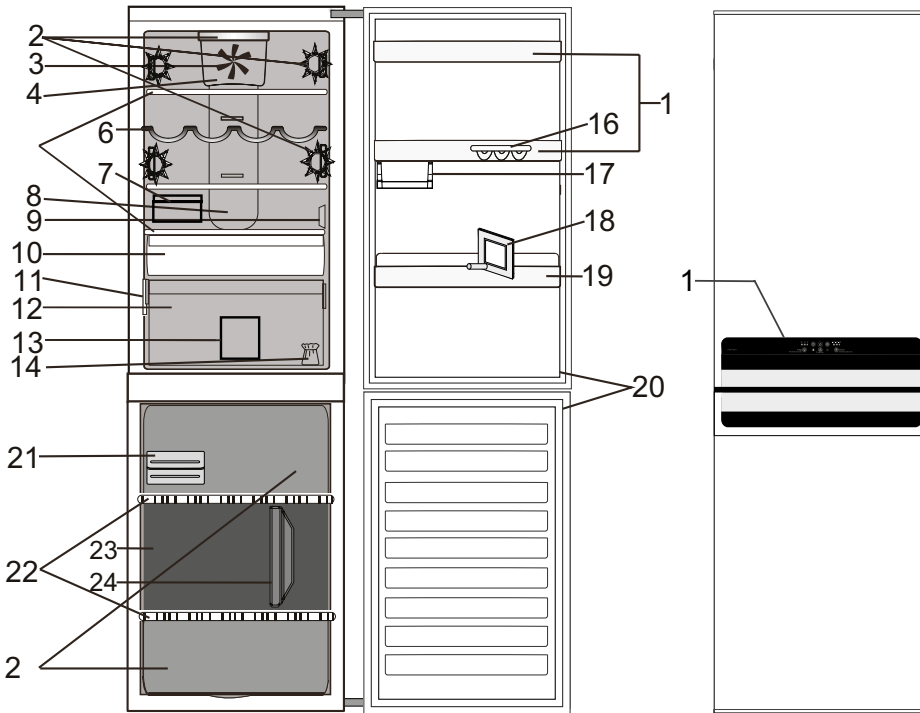
A készülék fejlesztése, gyártása és forgalmazása a következő EK-irányelvek előírásainak betartásával történt:

LVD 2014/35/EU, EMC 2014/30/EU és RoHS 2011/65/EU.

A készülék tervezése, kialakítása és forgalmazása a következő irányelveknek megfelelően történt: 2009/125/EK és 2010/30/EU.

A TERMÉK BEMUTATÁSA

KÉSZÜLÉK



1. Kezelőpanel

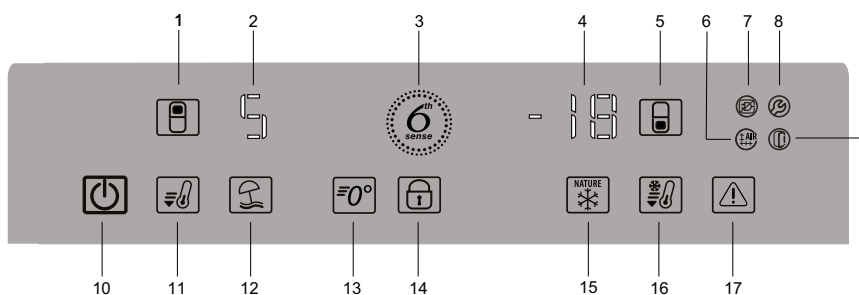
Hűtőtér

2. LED-világítás
3. Ventilátor
4. Ventilátor burkolata és antibakteriális szűrő
5. Polcok
6. Palackállvány
7. Sajttartó + fedél
8. Multi-flow hideglevegő-keringető terület
9. Az érzékelő burkolata
10. Aktív 0 rekesz (az ételek hosszabb ideig történő frissen tartásához)
11. Adattábla a kereskedelmi névvel
12. Rekesz a zöldségek és gyümölcsök frissen tartásához
13. Elválasztóelem a hűtőtér rekeszeihez
14. Ajtónyitás irányának megfordításához szükséges készlet
15. Ajtópolcok
16. Tojástartó
17. Rövid polc kisméretű tárgyakhoz
18. Elválasztóelem palackokhoz
19. Palacktartó polc
20. Ajtó tömítés

Fagyasztótér

20. Ajtó tömítések
21. Gyors jégkockakészítés / Eutektikus hűtés
22. Polcok
23. Középső fiók: a leghidegebb zóna, ideális a friss élelmiszerek fagyasztásához
24. Elválasztóelem a fagyasztótér rekeszeihez
25. Fagyasztófiókok

KEZELŐPANEL



1. HŰTŐTÉR HŐMÉRSÉKLETE gomb
2. HŰTŐTÉR HŐMÉRSÉKLETÉNEK KIJELZÉSE (°C)
3. 6TH SENSE FRISSEN TARTÁS ikonja
4. FAGYASZTÓTÉR HŐMÉRSÉKLETÉNEK KIJELZÉSE (°C)
5. FAGYASZTÓTÉR HŐMÉRSÉKLETE gomb
6. ANTIBAKTERIÁLIS SZŰRŐVEL KAPCSOLATOS FIGYELMEZTETÉS ikonja
7. ÁRAMKIMARADÁSSAL KAPCSOLATOS FIGYELMEZTETÉS ikonja
8. MEGHIBÁSODÁSI FIGYELMEZTETÉS ikonja
9. NYITOTT AJTÓRA FIGYELMEZTETŐ JELZÉS ikonja
10. BE/KÉSZENLÉT gomb
11. GYORSHŰTÉS gomb
12. TÁVOLLÉT gomb
13. AKTÍV 0 gomb
14. GOMBZÁR gomb
15. VEZÉRELT FAGYASZTÁS gomb
16. GYORSFAGYASZTÁS gomb
17. FIGYELMEZTETÉSKIKAPCSOLÓ gomb

AJTÓ

MEGFORDÍTHATÓ AJTÓ

Megjegyzés: Az ajtónyitás iránya módosítható. Ha ezt a műveletet a vevőszolgálat végzi, a munkára nem terjed ki a garancia. Azt javasoljuk, hogy az ajtónyitás irányának megfordítását két személy végezze. Kövesse az **Üzembe helyezési útmutató** utasításait.

A HŰTŐSZEKRÉNY VILÁGÍTÁSA

A hűtőtér világítása LED-ekkel történik, melyek jobb megvilágítást és rendkívül alacsony energiafogyasztást tesznek lehetővé. Ha a LED-világítás nem működik, a csere érdekében vegye fel a kapcsolatot a vevőszolgálattal.

Fontos megjegyzés: A hűtőtér belső világítása akkor kapcsol be, ha a hűtő ajtaját kinyitja. Ha az ajtó 10 percnél hosszabb ideig marad nyitva, a világítás automatikusan kikapcsol.

POLCOK

Az összes polc, eszköztartó elem és kihúzható kosár eltávolítható.

VENTILÁTOR + ANTIBAKTERIÁLIS SZŰRŐ

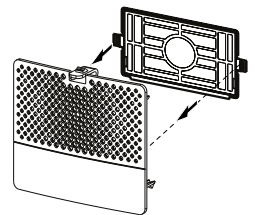
A ventilátor segítségével egyenletesebb hőmérséklet biztosítható a készülékben, így hatékonyabban tárolhatók az élelmiszerek.

Megjegyzés: Ne takarja el élelmiszerekkel a levegőbemenetet.

Ha a készülék rendelkezik ventilátorral, a ventilátort antibakteriális szűrővel lehet felszerelni.

Vegye ki a frissen tartó rekeszben található dobozból, és illessze a ventilátor burkolatába az ábrán látható módon.

A csere menetének leírása a szűrődobozban található.



JEGESEDESMENTES HŰTŐTÉR

A hűtőtér leolvasztása teljesen automatikus.

A leolvasztott víz automatikusan a Multi-flow mögötti leeresztő nyílásba folyik, és összegyűlik egy edényben, amelyből elpárolog.

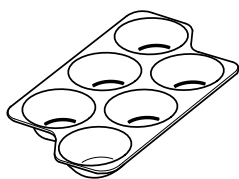
JEGESÉDÉSMENTES FAGYASZTÓTÉR

A jegesedésmentes fagyasztók hűtött levegőt áramoltatnak a tárolóterületek körül, és megakadályozzák a jégképződést, így egyáltalán nincs szükség leolvasztásra.

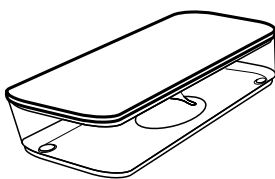
A fagyasztott élelmiszerek nem tapadnak hozzá a készülék falához, a címkek olvashatók maradnak, és a tárolóterület is tiszta marad.

TARTOZÉKOK

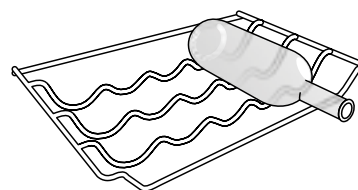
TOJÁSTARTÓ



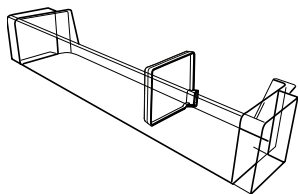
SAJTTARTÓ



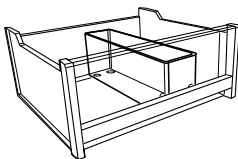
PALACKTARTÓ



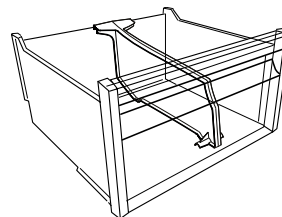
ELVÁLASZTÓELEM PALACKOKHOZ



**ELVÁLASZTÓELEM A FAGYASZTÓTÉR
REKESZEIHEZ**



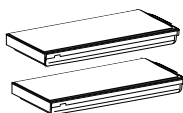
**ELVÁLASZTÓELEM A HÚTÓTÉR
REKESZEIHEZ**



**GYORSHŰTŐ REKESZ JÉGKOCKA
KÉSZÍTÉSÉHEZ**



**EUTEKTIKUS HŰTÉS/TÁL GYORS
JÉGKOCKAKÉSZÍTÉSHEZ**



A KÉSZÜLÉK HASZNÁLATA

ELSŐ HASZNÁLAT

A KÉSZÜLÉK BEKAPCSOLÁSA

Miután a készüléket csatlakoztatta az elektromos hálózathoz, az automatikusan működni kezd. A készülék bekapcsolása után várjon legalább 4-6 órát, mielőtt az élelmiszert a készülékbe helyezné.

Az elektromos hálózatra való csatlakoztatáskor a kijelző világítani kezd, és körülbelül egy másodpercre az összes ikon megjelenik a kijelzőn. A hűtőtér beállításainak alapértelmezett (gyári) értékei világítani kezdenek.

A HŐMÉRSÉKLET BEÁLLÍTÁSA

A készülék gyárilag az ajánlott közepes hőmérsékletre van beállítva.

A hőmérséklet beállítására vonatkozó részletes tudnivalókat lásd a Rövid használati útmutatóban.

Megjegyzés: A megjelenített értékek a készülék egészében mért átlaghőmérsékletet jelzik

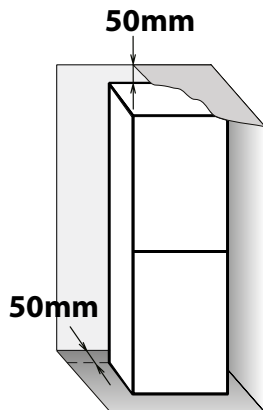
ÜZEMBE HELYEZÉS

A KÉSZÜLÉK ÜZEMBE HELYEZÉSE

A megfelelő szellőzés érdekében hagyjon üres helyet a készülék két oldalánál, illetve a készülék felett.

A készülék hátoldala és a készülék mögötti fal között legalább 50 mm távolságnak kell lennie.

Ennél kisebb távolság esetén nő a készülék energiafogyasztása.



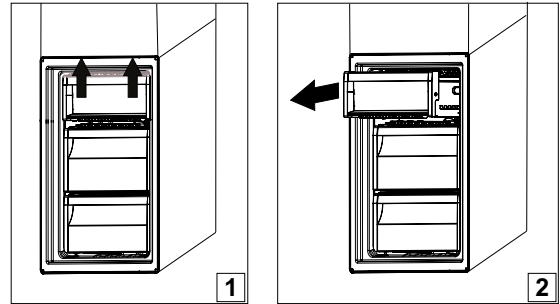
MINDENNAPI HASZNÁLAT

A FAGYASZTÓTÉR KAPACITÁSÁNAK NÖVELÉSE

- Ne takarja el élelmiszerekkel a (készülék belsejének hátsó falán és alján lévő) levegőkimeneti zónákat.
- Az összes polc és kihúzható kosár kivehető.
- Nagyméretű élelmiszerek tárolásához vegye ki a kosarakat.
- Helyezze az élelmiszereket közvetlenül a fagyasztó polcaira.
- Vegye ki a kiegészítő kivehető tartozékokat.
- A készülék belső hőmérsékletét a környezeti hőmérséklet, az ajtónyitások gyakorisága, valamint a készülék elhelyezkedése befolyásolhatja. A hőmérséklet beállításánál ezeket a tényezőket figyelembe kell venni.
- Eltérő jelölés hiányában a készülék tartozékai mosogatógépben nem moshatók.

A FAGYASZTÓTÉR FIÓKJAINAK ELTÁVOLÍTÁSA

- Nyissa ki a fagyasztótér ajtaját
- Húzza a felső fiókot felfelé a jobb és bal sarkánál fogva (1)
- Távolítsa el a fiókot (2)



- Helyezze vissza a felső fiókot a fenti lépések fordított sorrendjében.

FUNKCIÓK

BE/KÉSZENLÉT



Ezzel a funkcióval bekapcsolhatja, illetve készenléti üzemmódra állíthatja a hűtőszekrényt. A termék készenléti üzemmódba kapcsolásához **nyomja meg és tartsa lenyomva a Be/ Készenlét gombot 3 másodpercig**. A bekapcsolt/készenléti állapot ikonjának háttérfénye kivételével az összes ikon jelzőfénye kialszik, ami azt jelzi, hogy a készülék készenléti üzemmódra van állítva.

Ha a készülék készenléti üzemmódban van, a hűtőtérben lévő lámpa nem világít.
Ne feledje, hogy ez a művelet nem kapcsolja le a készüléket az elektromos hálózatról.
Ha ismét be szeretné kapcsolni a készüléket, tartsa lenyomva 3 másodpercig a bekapcsolt/készenléti állapot gombját.

INTELLIGENS KIJELEZŐ

Ezzel az opcionális funkcióval energiát takaríthat meg. A funkció bekapcsolásához/kikapcsolásához kövesse a Rövid használati útmutatóban lévő utasításokat.
Az intelligens kijelző aktiválása után a kijelző kialszik, kivéve a 6th Sense frissen tartás ikonját. Ha az intelligens kijelző aktív, a hőmérséklet beállításához vagy más funkciók használatához aktiválnia kell a kijelzőt valamelyik gomb megnyomásával. Ha kb. 15 másodpercig semmilyen műveletet nem végez, a kijelző ismét kikapcsol, és csak a 6th Sense frissen tartás ikonja látható.

Amikor kikapcsolja a funkciót, a normál kijelző áll vissza. Az intelligens kijelző áramkimaradás esetén automatikusan kikapcsol. Kérjük, ne feledje, hogy ez a funkció nem kapcsolja le a készüléket a hálózati áramforrásról, csupán a külső kijelző áramfogyasztását csökkenti.
Megjegyzés: A közölt energiafogyasztás úgy lett megállapítva, hogy a készülék aktivált intelligens kijelzővel üzemelt.

6TH SENSE FRISSEN TARTÁS

Ez a funkció automatikusan beállítja az élelmiszerek tárolásához optimális feltételeket. Eltérés esetén a 6th Sense frissen tartás funkció azonnal visszaállítja az ideális körülményeket.

Kiváló eredménnyel: akár 4-szer hosszabb ideig biztosít frissességet a hűtőtérben.

GYORSHÚTÉS

Ennek a funkciónak a használata akkor ajánlott, amikor nagyon nagy mennyiségű élelmiszert helyez be a hűtőtérbe. A Gyorshűtés funkció segítségével növelhető a hűtési kapacitás a hűtőtérben.
Figyelmeztetés:

- **Inkompatibilitás a Távollét funkcióval**

Az optimális teljesítmény érdekében a Távollét és a Gyorshűtés funkciókat nem lehet egyszerre használni, ezért ha a Távollét funkciót már bekapcsolta, a **Gyorshűtés funkció aktiválása előtt először ki kell azt kapcsolnia (és ez fordítva is igaz).**

GYORSFAGYASZTÁS

A funkció használata akkor ajánlott, ha nagy mennyiségű lefagyasztandó élelmiszert helyez a mélyhűtőtérbe. 24 órával a friss élelmiszer fagyasztása előtt nyomja meg a Fagyasztás gombot a Gyorsfagyasztás funkció aktiválásához. A funkció aktiválásakor kigyullad a Gyorsfagyasztás jelzőfénye.

24 óra elteltével tegye be a lefagyasztandó élelmiszert a fagyasztótér középső zónájába. A funkció 48 óra eltelte után automatikusan kikapcsol, de igény szerint manuálisan is kikapcsolható a Gyorsfagyasztás gomb megnyomásával.

TÁVOLLÉT

Ezzel a funkcióval hosszabb távolmaradás esetén csökkentheti a készülék energiafogyasztását. A funkció aktiválása előtt minden romlandó élelmiszert távolítsa el a hűtőtérből, és győződjön meg arról, hogy az ajtó megfelelően zár, mivel a készülék a kellemetlen szagok megelőzése érdekében egy megfelelő hőmérsékleti szintre áll be (+12 °C). A Távollét funkció be- és kikapcsolásához egyszerűen nyomja meg a Távollét üzemmód gombot. Ha a funkció aktív, a hozzá tartozó szimbólum világít. A hőmérséklet beállított értékének megváltoztatásakor a funkció automatikusan kikapcsol. A fagyasztótér megfelelően működik.

Figyelmeztetés:

- **Inkompatibilitás a Gyorshűtés funkcióval**

Az optimális teljesítmény érdekében a Távollét és a Gyorshűtés funkciókat nem lehet egyszerre használni, ezért ha a Gyorshűtés funkciókat már bekapcsolta, a Távollét funkció aktiválása előtt először ki kell azt kapcsolnia (és ez fordítva is igaz).

GOMBZÁR

Ez a funkció megakadályozza, hogy bárki is véletlenül módosítsa a beállításokat, vagy kikapcsolja a készüléket.

A gombok lezárásához tartsa lenyomva a Gombzár gombot 3 másodpercig, amíg a kijelzőn megjelenik a Gombzár ikon, és a funkció kiválasztását hangjelzés jelzi. 3 másodperc múlva a Gombzár ikon kikapcsol.

Ha a gombzár aktív, (a Gombzár gomb kivételével) bármely gomb megnyomásakor hangjelzés hallható, és a kijelzőn villog a Gombzár ikon.

Ha a gombzár aktív, bármelyik figyelmeztetést ki lehet kapcsolni. A gombzár kikapcsolásához kövesse ugyanazokat a lépéseket, amíg a kijelzőn meg nem jelenik a Gombzár ikon, és egy hangjelzés meg nem erősíti a funkció kikapcsolását. 1 másodperc elteltével az ikon kialszik.

VEZÉRELT FAGYASZTÁS

A vezérelt fagyasztás egy fejlett technológia, amellyel a teljes fagyasztótérben minimálisra csökkenthető a hőmérséklet ingadozása a hűtőtől teljesen független, innovatív levegőrendszernek köszönhetően. Az élelmiszerek fagyási sérülései akár 60%-kal csökkenthetők, valamint az ételek megőrzik eredeti állagukat és színüket. A Vezérelt fagyasztás funkció be- és kikapcsolásához egyszerűen nyomja meg a VEZÉRELT FAGYASZTÁS gombot. A funkció egy adott hőmérsékleti tartományban működik megfelelően: -22 °C és -24 °C között. Ha a funkció aktív, és a fagyasztótér aktuálisan beállított hőmérséklete magasabb, mint -22 °C, a rendszer automatikusan visszaállítja a hőmérsékletet -22 °C-ra a működési tartománynak megfelelően.

Ha a funkció aktív, és a felhasználó a működési tartományon kívüli hőmérsékletet állít be a fagyasztóhoz, a funkció automatikusan kikapcsol. Ha a Gyorsfagyasztás funkció aktív, a Vezérelt fagyasztás funkció mindaddig nem kapcsolható be, amíg a Gyorsfagyasztás funkciót ki nem kapcsolja.

ÁRAMKIMARADÁSSAL KAPCSOLATOS FIGYELMEZTETÉS

A készülék úgy lett megtervezve, hogy egy esetleges áramszünetet követően automatikusan ellenőrizze a mélyhűtő hőmérsékletét, amint az áramellátás helyreáll. Ha a mélyhűtőben lévő hőmérséklet a fagyasztási szint fölé emelkedik, az áramkimaradás jelzőfénye bekapcsol, a figyelmeztető jelzőfény villogni kezd, és egy figyelmeztető hangjelzés hallható, amikor helyreáll az áramellátás. A figyelmeztetés jóváhagyásához nyomja meg egyszer a figyelmeztetés-kikapcsoló gombot. Áramkimaradással kapcsolatos figyelmeztetés esetén az alábbi műveletek elvégzése ajánlott:

- Ha a fagyasztóban lévő élelmiszer nem fagyott, de még hideg, akkor a fagyasztóban lévő minden élelmiszert át kell helyezni a hűtőtérbe, és a következő 24 órán belül el kell fagyasztani.

- Ha a fagyasztóban lévő élelmiszer fagyott, ez azt jelzi, hogy az élelmiszer kiolvadt, majd ismét megfagyott, amikor az áramellátás visszatért, ami csökkenti az élelmiszer ízét, minőségét és tápértékét, továbbá veszélyes is lehet. Azt javasoljuk, hogy ne fogyassza el az élelmiszert, hanem a fagyasztó teljes tartalmát dobja ki.

Az áramkimaradással kapcsolatos figyelmeztetés úgy lett megtervezve, hogy áramszünet esetén segítséget nyújtson a fagyasztóban lévő élelmiszerek minőségének megállapításához. Ez a rendszer nem garantálja az élelmiszer minőségét vagy biztonságosságát, és a fogyasztóknak azt ajánljuk, hogy saját megítélésük szerint járjanak el a hűtőtérben és a fagyasztótérben lévő élelmiszer minőségének értékelésekor.

MAGAS HŐMÉRSÉKLETRE FIGYELMEZTETŐ JELZÉS

A figyelmeztetés akkor kapcsol be, ha:

- A készüléket sokáig nem használta, majd ismét hálózati tápforráshoz csatlakoztatja.
- A mélyhűtő hőmérséklete túl magas.
- A mélyhűtőbe berakott élelmiszerek mennyisége meghaladja a gyári adattáblán jelzett mennyiséget.
- A mélyhűtő ajtaja túl sokáig maradt nyitva.

- A figyelmeztető hangjelzés elnémításához nyomja meg egyszer a figyelmeztetés-kikapcsoló gombot.
- A figyelmeztető jelzés automatikusan kikapcsol, amint a fagyasztórekesz hőmérséklete -10 °C alá csökken. Ilyenkor a figyelmeztető ikon is eltűnik.

NYITOTT AJTÓRA FIGYELMEZTETŐ JELZÉS

Az „Ajtó nyitva” figyelmeztetés akkor kapcsol be, ha az ajtó 2 percnél tovább marad nyitva.

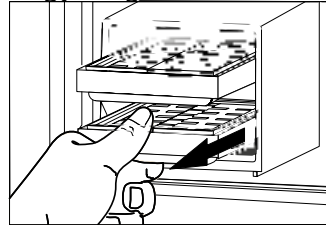
Csukja be a készülék ajtaját, vagy nyomja meg a figyelmeztetés-kikapcsoló gombot a hangjelzés elnémításához.

GYORS JÉGKOCKAKÉSZÍTÉS

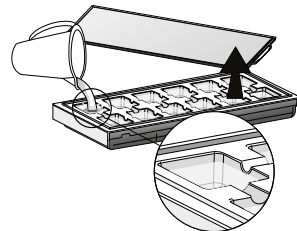
JÉGKOCKÁK KÉSZÍTÉSE

Helyezze az üres jégkockatartókat a fagyasztóba 24 órával a Gyors jégkockakészítés funkció használata előtt, hogy azok megfelelően lehűljenek. Ha a Gyors jégkockakészítéssel a legjobb eredményt kívánja elérni, ajánlott folyamatosan a mélyhűtőben tartani a jégkockatartókat, és a hőmérsékletet -18 °C -ra vagy alacsonyabb értékre állítani.

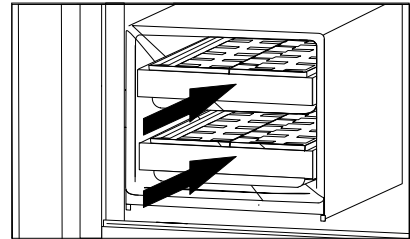
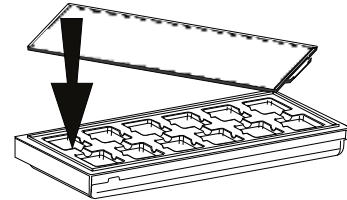
Vegye ki a gyorsfagyasztó tálcaikat úgy, hogy maga felé húzza őket.



Vegye le a tetejét, és töltse fel a tálca ivóvízzel (maximum a tálca teljes kapacitásának 2/3-áig).



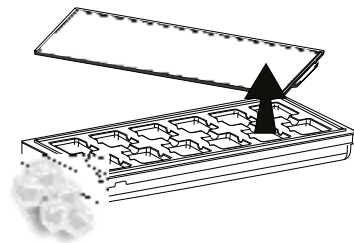
Tegye vissza a tetejét, majd helyezze vissza a tálcaikat a fagyasztó felső fiókjában kialakított megfelelő résekbe. Ügyeljen arra, hogy ne folyjon ki a víz.



Várjon legalább 30 percig, hogy kialakuljanak a jégkockák (a folyamat kissé tovább is tarthat, ha a tálcaikat közvetlenül az első használat után használja).

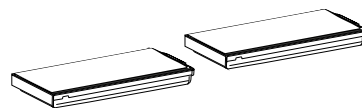
JÉGKOCKÁK KIVÉTELE

Amikor a jégkockák elkészültek, vegye le a tálca tetejét, és vegye ki a jégkockákat.



EUTEKTIKUS HÚTÉS A GYORS JÉGKOCKAKÉSZÍTÉSHEZ HASZNÁLT TARTÓKKAL

A Gyors jégkockakészítés tartói eutektikus hűtéshez is használhatók: áramkimaradáskor segítik az ételek fagyasztott állapotban tartását. A legjobb eredményhez helyezze őket a fagyasztótér felső rekeszében tárolt élelmiszerekre. A jégkockatartók ilyenkor is használhatók jégkocka készítésére, bár előfordulhat, hogy az elkészítési idő hosszabb.

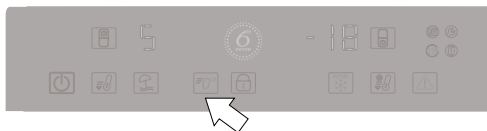


AKTÍV 0 REKESZ

Az Aktív 0 rekesz kifejezetten az élelmiszerek (pl. hús, hal, gyümölcsök, téli zöldségek) hosszabb ideig történő frissen tartására szolgál, ennek érdekében a rekeszben folyamatosan alacsony a hőmérséklet és megfelelő a páratartalom.

A REKESZ BE- ÉS KIKAPCSOLÁSA

Az Aktív 0 rekesz be- és kikapcsolásához nyomja meg a megfelelő gombot a kezelőpanelen (az ikont lásd a lenti ábrán).



Kikapcsolt Aktív 0 rekesz:
részben világító gomb



Bekapcsolt Aktív 0 rekesz:
teljesen világító gomb

A funkció aktiválásakor bekapcsol az Aktív 0 rekeszen lévő világítás. A bekapcsolt rekesz/fiók hőmérséklete körülbelül 0 °C.

A rekesz megfelelő működéséhez az alábbiakat feltétlenül biztosítani kell:

- a hűtőtér beállított hőmérséklete essen a +2 °C és +4 °C közötti tartományba
- a bekapcsoláshoz a rekeszt be kell helyezni
- ne legyen kiválasztva különleges funkció (Készenlét, Távollét üzemmód – ahol elérhető).

Ha valamelyik különleges funkció aktív, ki kell venni az Aktív 0 rekeszbe helyezett friss élelmiszert.

Megjegyzés:

- Ha a rekesz bekapcsolásakor nem kapcsol be a világítás, illetve az ikon nem világít, hanem villog, ellenőrizze, hogy megfelelően helyezte-e be a rekeszt. A fiók behelyezését követően a funkció néhány másodperc elteltével ismét bekapcsolható a gomb megnyomásával. Ha a hiba továbbra is fennáll, kérjen segítséget a legközelebbi hivatalos vevőszolgáltatótól.

- Ha az Aktív 0 rekesz be van kapcsolva, és a fiók 2 percnél hosszabb ideig nyitva van, a funkció automatikusan kikapcsol.

A fiók behelyezését követően a funkció néhány másodperc elteltével ismét bekapcsolható a gomb megnyomásával.

- A rekesz állapotától függetlenül előfordulhat, hogy enyhe zaj hallható: ez normális, és nem kell miatta aggódni.

- Kikapcsolt rekesznél annak belső hőmérséklete a hűtőtér belső hőmérsékletétől függ.

Ilyen esetben célszerű olyan gyümölcsöket és zöldségeket tárolni itt, amelyek nem érzékenyek a hidegre (erdei gyümölcsök, alma, sárgabarack, sárgarépa, spenót, fejes saláta stb.).

Fontos megjegyzés: bekapcsolt funkció és magas víztartalmú élelmiszerek tárolása esetén páralecsapódás következhet be az üvegpolicokon.

Figyelmeztetés:

- **Inkompatibilitás a Távollét funkcióval**

Az optimális teljesítmény érdekében a Távollét és az Aktív 0 funkció nem használható egyszerre.

Ennek megfelelően, ha a Távollét funkció aktív, az Aktív 0 funkció bekapcsolása előtt ki kell kapcsolnia azt (és fordítva).

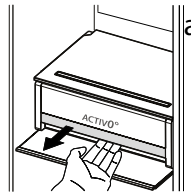
AZ AKTÍV 0 REKESZ ELTÁVOLÍTÁSA

A készülék hűtőterének növelése érdekében az Aktív 0 rekesz kivehető. Ilyen esetben az alábbiak szerint járjon el:

- kapcsolja ki a rekeszt,
- húzza ki a fiókot,
- húzza ki az Aktív 0 rekesz alatti üvegpolcot,
- vegye le a fehér színű, műanyag szigetelést az üvegpolcról,
- helyezze vissza az üvegpolcot.

Megjegyzés: a felső polc és az oldalsó tartók kiemelése nem lehetséges.

Ha ismét használni kívánja az Aktív 0 rekeszt, helyezze vissza a fehér műanyag polcot a rekesz alá (az üvegpolcra szerelve), mielőtt behelyezné a fiókot, illetve bekapcsolná funkciót. Az Aktív 0 rekesz megfelel az EN 62552 szabvány sokkoló hűtőterrel kapcsolatos követelményeinek. Rendszeresen tisztítsa meg a rekeszt és annak részeit kifejezetten hűtőszekrénybelső



tisztítására szolgáló, semleges tisztítószeres, meleg vizes oldatba mártott törülköendővel (ügyeljen arra, hogy a rekesz alatti fehér műanyag polcot ne merítse vízbe).

Mielőtt a rekesz bármilyen (akár külső) tisztításába kezdene, vegye ki a fiókot, és kapcsolja le a rekesz áramellátását.

Soha ne használjon korrozív tisztítószereket.

ÉLELMISZER-TÁROLÁSI TANÁCSOK

HŰTŐTÉR

A hűtőszekrény készételek, friss és tartósított élelmiszerek, tejtermékek, gyümölcsök, zöldségek és italok tárolására szolgál.

SZELLŐZÉS

A hűtőtérben a levegő természetes áramlása különböző hőmérsékletű zónákat eredményez. A hőmérséklet közvetlenül a gyümölcsös és zöldséges rekesz felett, illetve a készülék hátlapjánál a legalacsonyabb. A hőmérséklet a hűtőtér elülső felső részén a legmagasabb.

Ha a szellőzés nem megfelelő, az energiafogyasztás nő, a hűtési teljesítmény pedig csökken. Ne takarja el a szellőzőket élelmiszerekkel vagy más tárgyakkal – ezek biztosítják a levegő megfelelő keringetését és az ételek megfelelő tárolását.

FRISS ÉLELMISZEREK ÉS ITALOK TÁROLÁSA

› Az ételek csomagolásához használjon újrahasznosítható, műanyagból, fémből, alumíniumból és üvegből készült tárolóedényeket, illetve háztartási fóliát.

› Használjon zárt tárolóedényeket a folyadékokhoz és azokhoz az élelmiszerekhez, amelyek erőteljes szagokat/ízket bocsáthatnak ki vagy vehetnek át, illetve fedje be ezeket.

› A nagy mennyiségű etilént kibocsátó és az erre érzékeny élelmiszereket (pl. gyümölcsök, zöldségek, saláta) egymástól elkülönítve vagy becsomagolva kell tárolni eltarthatóságuk megőrzése érdekében; például ne tároljon együtt paradicsomot kivével vagy fejes káposztával.

› Ne tegye túl közel egymáshoz az élelmiszereket, hogy a levegő megfelelően tudjon áramlani.

› Az üvegek felborulása megelőzhető a palacktartó segítségével.

› Ha a hűtőtérben kis mennyiségű élelmiszert kíván tárolni, javasoljuk, hogy a gyümölcsös és zöldséges rekesz feletti polcokat használja, mivel a hűtőtérnek ez a leghidegebb része.

› Ügyeljen arra, hogy ne takarja el a szellőzőnyílásokat az élelmiszerekkel.

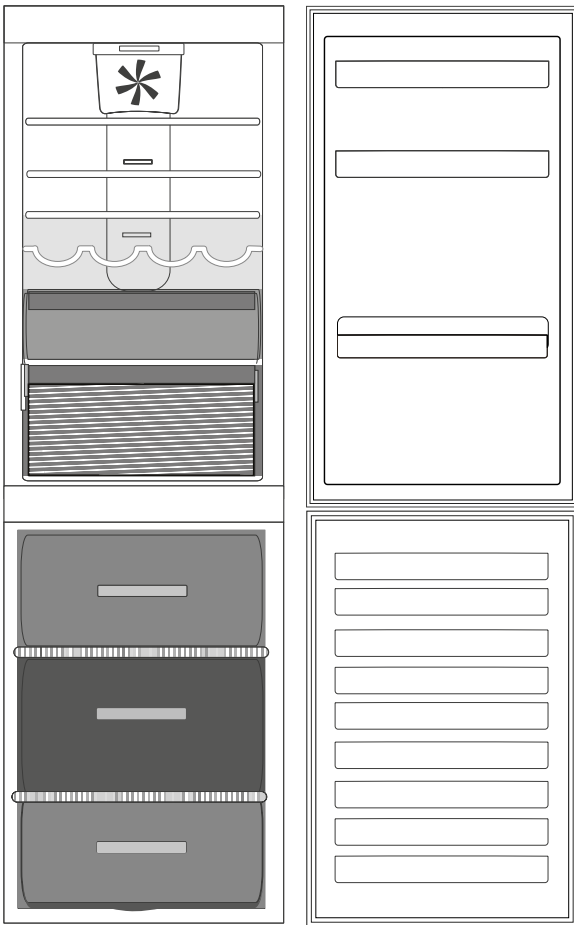
FRISS ÉLELMISZEREK ÉS ITALOK TÁROLÁSI HELYE

› A hűtőszekrény polcain: készételek, déligyümölcsök, sajtok, csemegeáruk.




› A leghidegebb területen (a gyümölcsös és zöldséges rekesz felett): hús, hal, felvágott, torta

› A gyümölcsös és zöldséges rekeszben: gyümölcsök, saláták, zöldségek.

› Az ajtóban: vaj, lekvár, szós, savanyúságok, konzervek, üvegek, italos dobozok, tojás.



Jelmagyarázat

-  **MÉRSÉKELT HŐMÉRSÉKLETŰ ZÓNA**
Déli gyümölcs, konzerv, italok, tojás, szósz, savanyúság, vaj, lekvár tárolásához ajánlott.
-  **HIDEG ZÓNA**
Sajt, tej, tejtermékek, csemegeáruk, joghurt tárolásához ajánlott.
-  **LEGHIDEGEBB ZÓNA**
Felvágottak, desszertek tárolásához ajánlott.
-  **ZÖLDSÉGES ÉS GYÜMÖLCSÖS REKESZ**
-
-  **MÉLYHŰTÖTT ZÓNA REKESZE (LEGHIDEGEBB ZÓNA)** Friss/elkészített ételek fagyasztásához ajánlott.
-  **NORMÁL FAGYASZTÓREKESZEK**
-

Megjegyzés: A jelmagyarázatban használt szürke árnyalatok nem a rekeszek valódi színét jelzik.

MÉLYHŰTŐTÉR

A fagyasztó a fagyasztott ételek tárolására, jégkockák készítésére és friss élelmiszerek lefagyasztására használható.

A készülék adattábláján megtekinthető, hogy 24

óra alatt maximum hány kilogramm friss élelmiszer lefagyasztása lehetséges (... kg/24 óra). Ha csak kis mennyiségű élelmiszert kíván tárolni a fagyasztóban, javasoljuk, hogy a fagyasztótér lehidegebb részét, azaz a középső zónát használja.

TANÁCSOK FRISS ÉLELMISZEREK FAGYASZTÁSÁHOZ ÉS TÁROLÁSÁHOZ

› Javasoljuk, hogy minden fagyasztott ételt címkézzen fel, és tüntesse fel rajtuk a dátumot. A címkék segítségével azonosítani tudja az ételeket, és láthatja rajtuk, hogy meddig kell felhasználnia őket, mielőtt megromlanának. A felengedett ételeket soha ne fagyassza le újra.

› Fagyasztás előtt csomagolja be és zárja le a friss élelmiszereket a következők segítségével: alufólia, folpack, levegő- és vízzáró műanyag zacskó, fedővel ellátott polietilén tárolóedény, friss élelmiszerek fagyasztásához megfelelő fagyasztóedény.

› Ha jó minőségű fagyasztott élelmiszert kíván készíteni, az élelmiszereknek frissnek, érettnek és kiváló minőségűnek kell lennie.

› A friss zöldségeket és gyümölcsöket lehetőség szerint közvetlenül a leszedés után kell lefagyasztani, hogy megőrizzék teljes tápértéküket, eredeti

állagukat, színüket és ízüket. Egyes húsokat, különösen a vadakat, lefagyasztás előtt érlelni kell.

› A forró ételeket hagyja kihűlni, mielőtt a fagyasztóba tenné őket.

› A teljesen vagy részben kiolvadt ételleket azonnal fogyassza el. Ne fagyassza le újra az ételeket, hacsak nem főzte meg azokat kiolvasztás után. Főzés után a kiolvasztott élelmiszert vissza lehet fagyasztani.

› Ne fagyasszon le folyadékkal teli üvegeket.

› Kérjük, hogy használja a Gyorshűtés funkciót a hűtési folyamat felgyorsításához (lásd a Rövid használati útmutatót).

› Kérjük, hogy használja a Gyorsfagyasztás funkciót a fagyasztási folyamat felgyorsításához (lásd a Rövid használati útmutatót).

VÁSÁRLÁSI TANÁCSOK FAGYASZTOTT ÉLELMISZEREKHEZ

Fagyasztott élelmiszerek vásárlásakor:

› Győződjön meg arról, hogy a csomagolás nem sérült (előfordulhat, hogy a sérült csomagolású élelmiszer megromlott). Ha a csomagolás felpuffadt vagy nedvességfoltok láthatók rajta, előfordulhat, hogy a tárolás nem megfelelő körülmények között történt, és az élelmiszer már elkezdett kiolvadni.

› A fagyasztott élelmiszereket a vásárlás végén vegye meg, és hőszigetelt hűtőtáskában szállítsa.

› Otthon azonnal tegye be a fagyasztott élelmiszereket a fagyasztóba.

› Ha az élelmiszer akár csak részben kiolvadt, ne fagyassza le újra. 24 órán belül fogyassza el.

› Kerülje el vagy csökkentse minimálisra a hőmérséklet-változásokat. Tartsa be a csomagoláson feltüntetett szavatossági időt.

› Tartsa be a csomagoláson jelzett tárolási utasításokat.

**FAGYASZTOTT ÉLELMISZEREK
ELTARTHATÓSÁGA**

HÚS	<i>hónap</i>	PÖRKÖLT	<i>hónap</i>	GYÜMÖLCSÖK	<i>hónap</i>
Marha	8-12	Hús, szárnyas	2-3	Alma	12
Disznóhús, borjúhús	6-9	TEJTERMÉKEK		Sárgabarack	8
Bárány	6-8	Vaj	6	Szeder	8-12
Nyúlhús	4-6	Sajt	3	Ribizli/fekete ribizli	8-12
Darált hús/belsőség	2-3	Tejszín	1-2	Cseresznye	10
Kolbász	1-2	Jégkrém	2-3	Őszibarack	10
SZÁRNYAS		Tojás	8	Körte	8-12
Csirke	5-7	LEVESEK ÉS SZÓSZOK		Szilva	10
Pulyka	6	Leves	2-3	Málna	8-12
Szárnyasaprólék	2-3	Hússzós	2-3	Eper	10
RÁKFÉLÉK		Pástétom	1	Rebarbara	10
Puhatestűek, homár	1-2	Ratatouille	8	Gyümölcslé (narancs, citrom, grépfrút)	4-6
Rák, homár	1-2	TÉSZTAFÉLÉK ÉS KENYEREK		ZÖLDSÉGEK	
KAGYLÓK		Kenyér	1-2	Spárga	8-10
Osztriga (héjában)	1-2	Sütemény (töltelék nélkül)	4	Bazsalikom	6-8
HAL		Torta	2-3	Bab	12
„Zsíros” (lazac, hering, makréla)	2-3	Palacsinta	1-2	Articsóka	8-10
„Sovány” (tőkehal, nyelvhal)	3-4	Nyers tészta	2-3	Brokkoli	8-10
		Lepény	1-2	Kelbimbó	8-10
		Pizza	1-2	Karfiol	8-10
				Répa	10-12
				Zeller	6-8
				Gomba	8
				Petrezselyem	6-8
				Paprika	10-12
				Borsó	12
				Futóbab	12
				Spenót	12
				Paradicsom	8-10
				Cukkini	8-10

AJÁNLÁSOK ARRRA AZ ESETRE, HA NEM HASZNÁLJA A KÉSZÜLÉKET

TÁVOLLÉT / NYARALÁS

Hosszabb távollét esetén javasoljuk, hogy használja fel az élelmiszert, és energiatakarékossági okokból válassza le a készüléket az elektromos hálózatról.

KÖLTÖZÉS

1. Vegye ki az összes belső alkatrészt.

2. Csomagolja be és rögzítse egymáshoz őket ragasztószalaggal úgy, hogy ne ütődjenek egymáshoz, és ne vesszenek el.

3. Csavarja vissza az állítható lábakat, hogy ne érjenek hozzá a támasztófelülethez.

4. Zárja be az ajtót és rögzítse ragasztószalaggal, majd rögzítse a csatlakozókábelt a készülékhez szintén ragasztószalaggal.

ÁRAMSZÜNET

Áramkimaradás esetén hívja fel az áramszolgáltató ügyfélszolgálatát, és kérdezze meg, milyen hosszú ideig fog tartani az áramszünet.

Megjegyzés: Ne feledje, hogy a teljesen telepakolt készülék hosszabb ideig tartja a hideget, mint a csak részben feltöltött.

Ha még láthatók jégkristályok az élelmiszereken, azok ismét lefagyaszthatók, bár elképzelhető, hogy ízük és aromájuk romlik.

Ha az élelmiszer rossz állapotban van, a legbiztosabb, ha kidobja.

24 óránál rövidebb áramkimaradás esetén
Tartsa zárva a készülék ajtaját. Ezáltal a készülékben lévő élelmiszerek a lehető leghosszabb ideig hidegen maradnak.

24 óránál hosszabb áramkimaradás esetén
Üritse ki a fagyasztóteret, és tegye az élelmiszereket hordozható fagyasztóba. Ha nem rendelkezik ilyen fagyasztódobozzal, és jégakkuk sem állnak rendelkezésére, próbálja meg felhasználni a könnyebben romló élelmiszereket.

Üritse ki a jégkockatartót.

TISZTÍTÁS ÉS KARBANTARTÁS

⚠ VIGYÁZAT!

A tisztítási vagy karbantartási műveletek megkezdése előtt húzza ki a készülék tápkábelét a csatlakozóaljzathoz, vagy szüntesse meg a tápellátást.

Soha ne használjon súrolószereket. Soha ne tisztítsa a hűtőszekrény alkatrészeit gyúlékony folyadékkal.

⚠ VIGYÁZAT!

Ne használjon gőzzel tisztító berendezéseket.

A gombok és a kezelőpanel kijelzője nem tisztítható alkohollal vagy alkoholszármazékokkal; kizárólag száraz törlőkendőt használjon.

› Időnként tisztítsa meg a készüléket kifejezetten hűtőszekrények belsejének tisztítására szolgáló semleges tisztítószeres, langyos vizes oldatba mártott törlőkendővel.

› A készülék külső felületét és az ajtó tömítését nedves ruhadarabbal tisztítsa, majd egy puha ruhadarabbal törölje szárazra.

› A készülék hátoldalán lévő kondenzátort rendszeresen meg kell tisztítani porszívóval.

Fontos megjegyzés:

› A gombok és a kezelőpanel kijelzője nem tisztítható alkohollal vagy alkoholszármazékokkal; kizárólag száraz törlőkendőt használjon.

› A hűtőrendszer csövei a leolvasztótálca közelében találhatóak, és felforrósodhatnak. Időnként tisztítsa meg ezeket porszívóval.



HIBAEELHÁRÍTÁSI ÚTMUTATÓ ÉS VEVŐSZOLGÁLAT

MIELŐTT A VEVŐSZOLGÁLATHOZ FORDUL...

A teljesítménnyel kapcsolatos problémák gyakran olyan, apró dolgokból adódnak, amelyeket mindenféle szerszám nélkül Ön is ki tud küszöbölni.

MŰKÖDÉSI ZAJOK

A készülék által kiadott zajok hozzátartoznak a normál működéshez, mivel a berendezés a teljesítményszabályozás érdekében számos

ventilátorral és motorral rendelkezik, amelyek automatikusan be- és kikapcsolnak.

ENNEK ELLENÉRE A MŰKÖDÉS KÖZBEN HALLHATÓ ZAJOK EGY RÉSZÉ CSÖKKENTHETŐ, HA:

› a készüléket vízszintesen, egyenletes felületen helyezi üzembe.

› ellenőrzi, hogy a belső alkatrészek megfelelően vannak-e elhelyezve.

› elegendő szabad helyet hagy a készülék és a bútorok között.

› ellenőrzi, hogy az üvegek és tárolóedények nem érintkeznek-e egymással.

A KÉSZÜLÉK MŰKÖDÉSE KÖZBEN HALLHATÓ ZAJOK

Sípoló hang, amikor első alkalommal vagy hosszú idő után kapcsolja be a készüléket.



Csörgedező hang, amikor a hűtőfolyadék befolyik a csövekbe.



Zúgó hang, amikor a kompresszor működik.



Búgó hang, amikor a vízszelep vagy a ventilátor aktiválódik.



Recsegő hang, amikor a kompresszor elindul.



Kattanó hang, amikor a termosztát beállítja, milyen gyakran kapcsoljon be a kompresszor.



HIBAEELHÁRÍTÁSI ÚTMUTATÓ

<i>Probléma</i>	<i>Lehetséges ok</i>	<i>Megoldás</i>
A KÉSZÜLÉK NEM MŰKÖDIK	Lehetséges, hogy a készülék elektromos tápellátásával van gond.	<ul style="list-style-type: none"> › Ellenőrizze, hogy a tápkábel működő, megfelelő feszültségű konnektorba van-e csatlakoztatva. › Ellenőrizze a lakás elektromos rendszerének védelmi berendezéseit és biztosítékait.
VÍZ TALÁLHATÓ A LEOLVASZTÓTÁLCÁBAN	Ez meleg, párás időben normális jelenség. A tálca akár félig is tele lehet.	<ul style="list-style-type: none"> › Győződjön meg arról, hogy a készülék vízszintesen áll, nehogy a víz kifolyjon.
A KÉSZÜLÉK AJTÓTÖMÍTÉSSEL ÉRINTKEZŐ SZÉLEI ÉRINTÉSKOR MELEGEK	Nem jelent meghibásodást. Meleg időben és a kompresszor működése esetén ez normális jelenség.	
NEM MŰKÖDIK A VILÁGÍTÁS	<p>Lehetséges, hogy ki kell cserélni az izzót.</p> <p>Lehetséges, hogy a készülék bekapcsolt/készenléti állapotban van.</p>	<ul style="list-style-type: none"> › Ellenőrizze, hogy a lakás elektromos rendszerének védelmi berendezései és biztosítékai megfelelően működnek-e. › Ellenőrizze, hogy a tápkábel működő, megfelelő feszültségű konnektorba van-e csatlakoztatva. › Ha a LED-ek kiégtek, vegye fel a kapcsolatot a vevőszolgálattal az azonos típusú izzóra történő cseréje érdekében, amely kizárólag a vevőszolgálatnál vagy a hivatalos forgalmazóknál szerezhető be.
ÚGY TŰNIK, HOGY A MOTOR TÚL HOSSZAN MŰKÖDIK	A motor működési ideje az alábbiaktól függ: az ajtónyitások száma, a tárolt élelmiszer mennyisége, a helyiség hőmérséklete, a hőmérséklet-szabályozók beállítása.	<ul style="list-style-type: none"> › Ellenőrizze, hogy a készülék vezérlőelemei megfelelően vannak-e beállítva. › Ellenőrizze, hogy nem helyezett-e nagy mennyiségű élelmiszert a készülékbe. › Ellenőrizze, hogy nem nyitják-e ki túl gyakran az ajtót. › Ellenőrizze, hogy az ajtó megfelelően zár-e.

**A KÉSZÜLÉK HŐMÉRSÉKLETE TÚL
MAGAS**

Ennek különböző okai lehetnek
(lásd a „Megoldások” oszlopot)

- › Ellenőrizze, hogy a (készülék hátulján lévő) kondenzátor nem túl poros, szennyezett-e.
- › Ellenőrizze, hogy az ajtó megfelelően be van-e csukva.
- › Ellenőrizze, hogy az ajtó tömítése megfelelő-e.
- › Forró napokon vagy ha a helyiségben meleg van, a motor természetesen hosszabb ideig működik.
- › Ha a készülék ajtaja egy ideig nyitva volt, vagy nagyobb mennyiségű élelmiszert helyezett a készülékbe, a motor hosszabb ideig működik annak érdekében, hogy a készülék belsejét lehűtse.

**AZ AJTÓK NYITÁSA VAGY ZÁRÁSA
NEM MEGFELELŐ**

Ennek különböző okai lehetnek
(lásd a „Megoldások” oszlopot)

- › Ellenőrizze, hogy az élelmiszer nem akadályozza-e az ajtó csukását.
- › Ellenőrizze, hogy a belső alkatrészek és az automatikus jégkockakészítő a megfelelő helyen van-e.
- › Ellenőrizze, hogy nincs-e szennyeződés vagy ragadós anyag az ajtó tömítésén.
- › Győződjön meg arról, hogy a készülék vízszintesen áll.

VEVŐSZOLGÁLAT

MIELŐTT A VEVŐSZOLGÁLATOT HÍVNÁ

1. Ellenőrizze, hogy a probléma megoldható-e a **HIBAELHÁRÍTÁSI ÚTMUTATÓ** részben ismertetett javaslatok segítségével.

2. Kapcsolja ki, majd ismét be a készüléket, és ellenőrizze, hogy a hiba továbbra is fennáll-e

HA A FENTI LÉPÉSEK ELVÉGZÉSE UTÁN A HIBA TOVÁBBRA IS FENNÁLL, LÉPJEN KAPCSOLATBA A HELYI VEVŐSZOLGÁLATTAL

Ha segítségre van szüksége, hívja a garanciafüzetben található telefonszámot, vagy kövesse a **www.whirlpool.eu** weboldalon megadott utasításokat

Mindig adja meg:

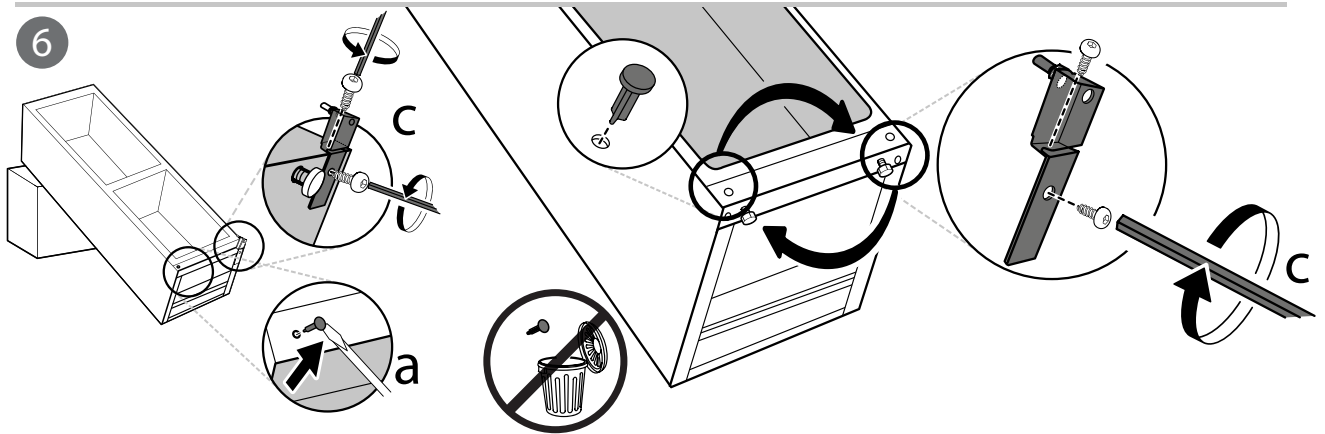
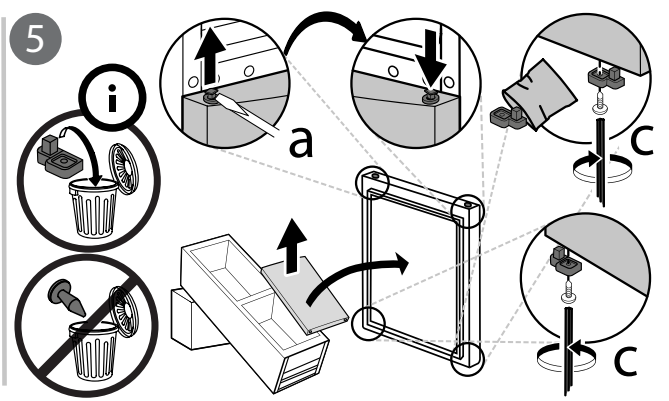
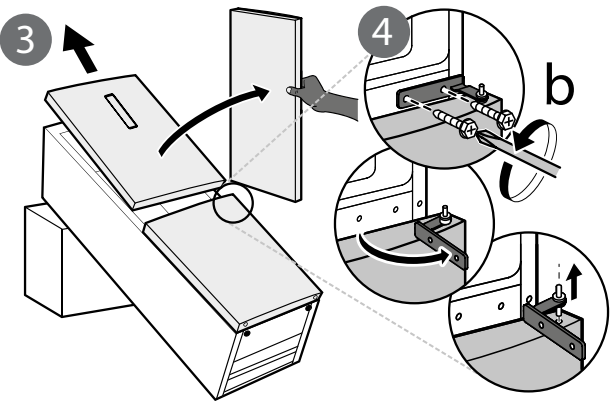
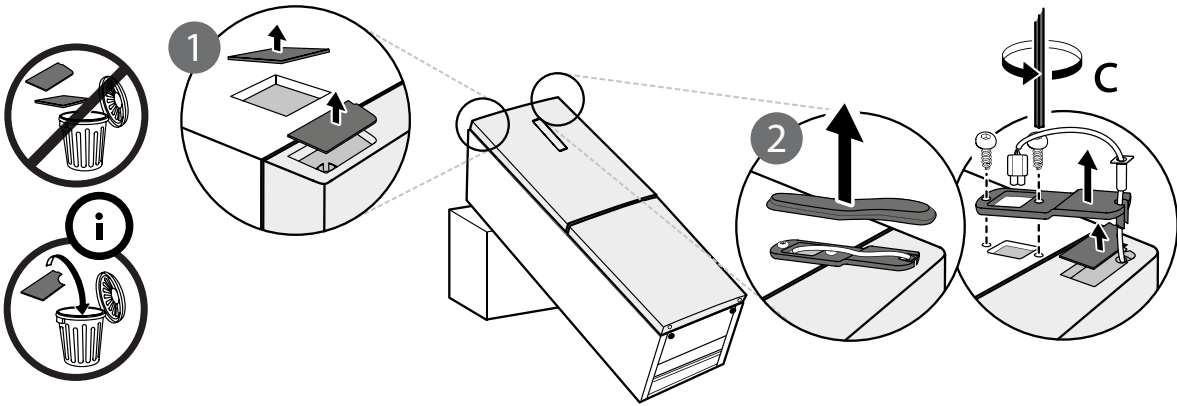
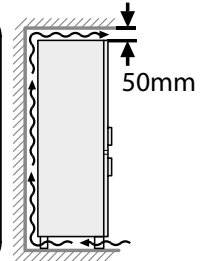
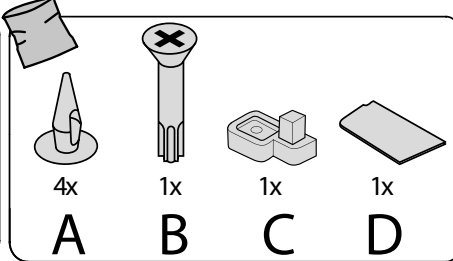
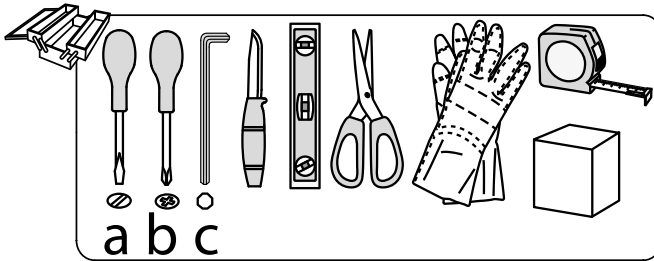
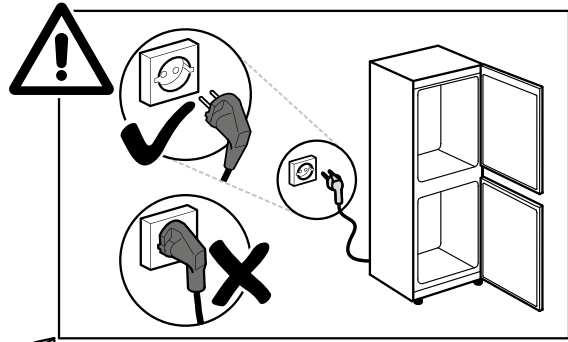
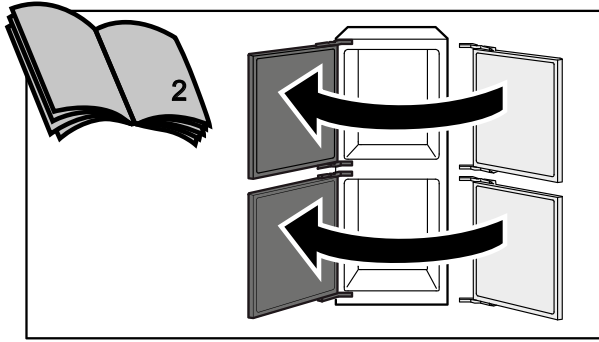
- a hiba rövid leírását;
- a készülék típusát és pontos modellszámát;
- a szervizszámot (az adattáblán a „Service” szó után látható). A szervizszám a garancialevélen is fel van tüntetve;
- a teljes címét;
- a telefonszámát.

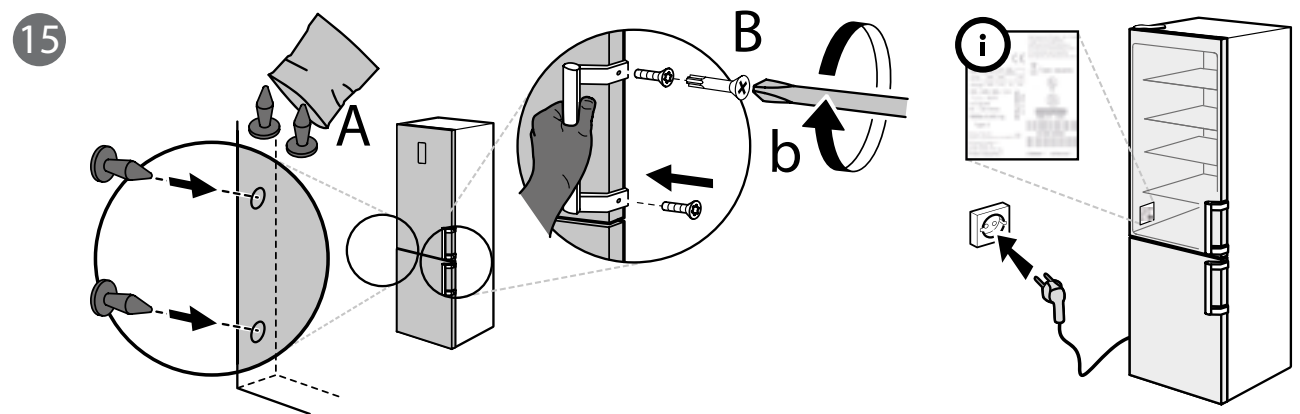
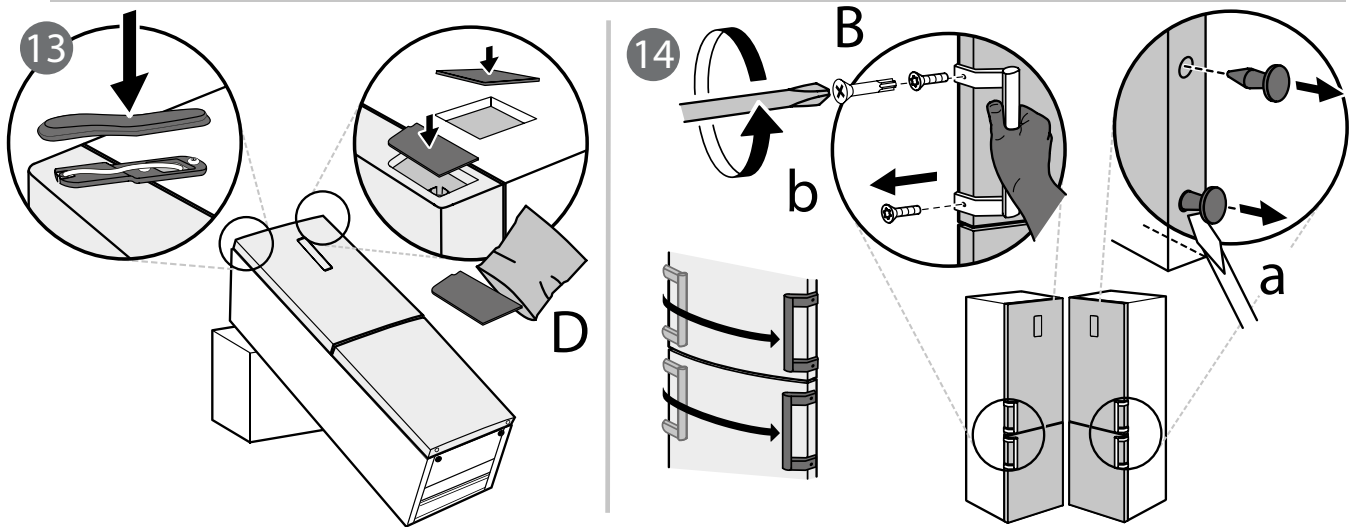
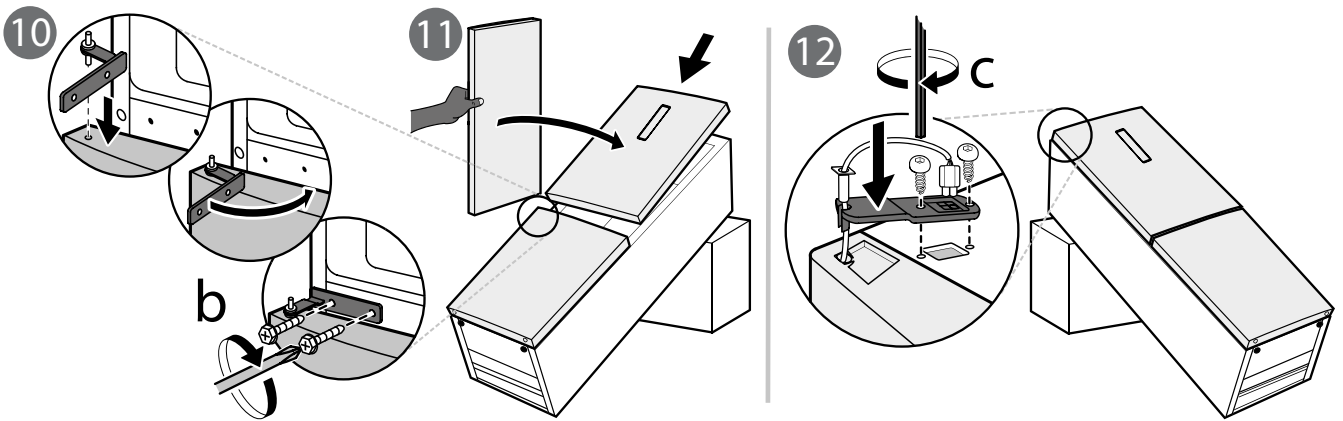
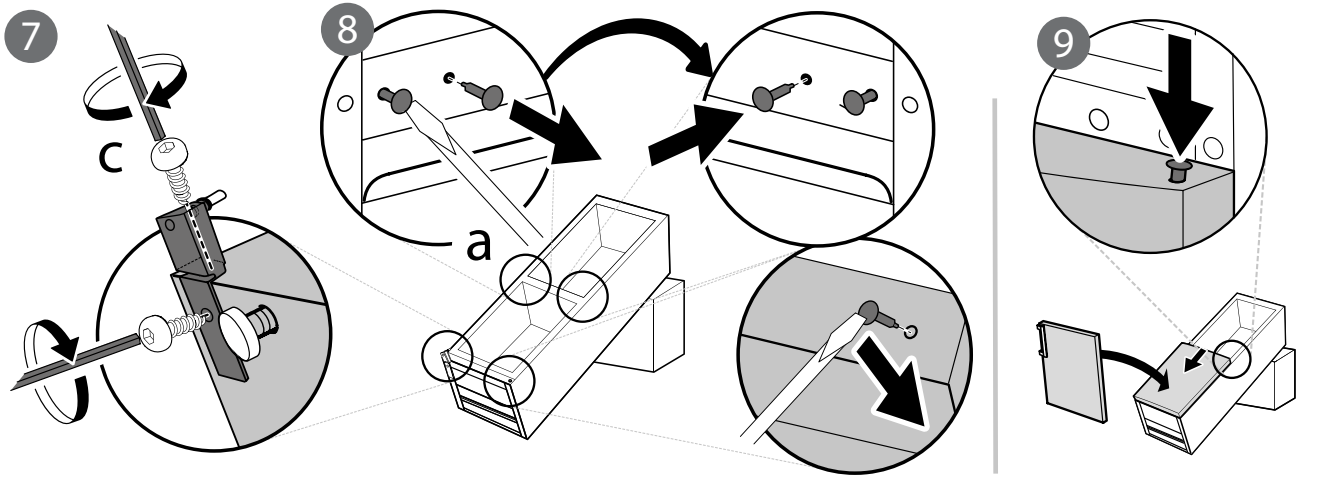
SERVICE 0000 000 00000

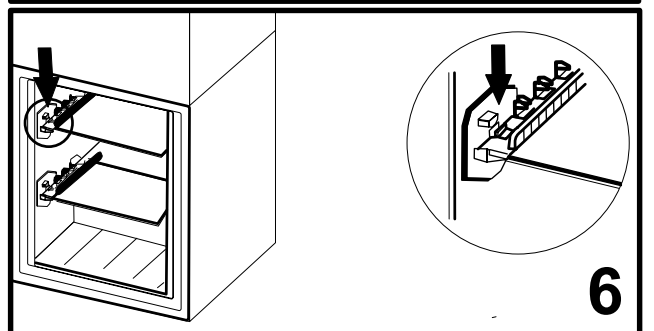
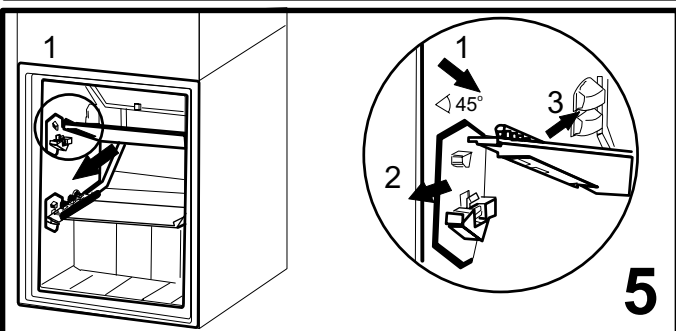
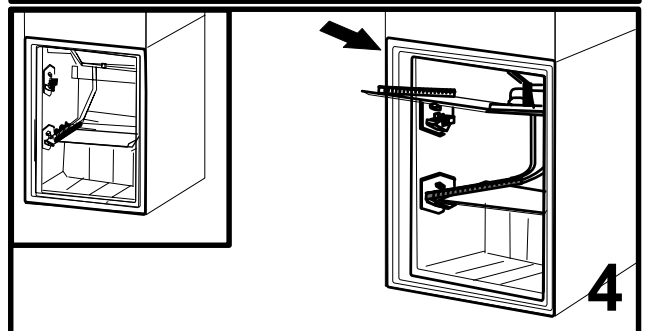
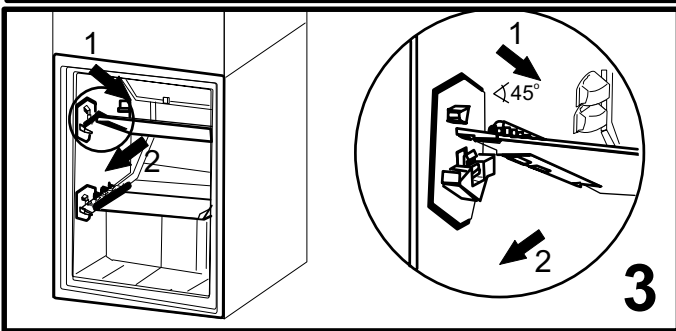
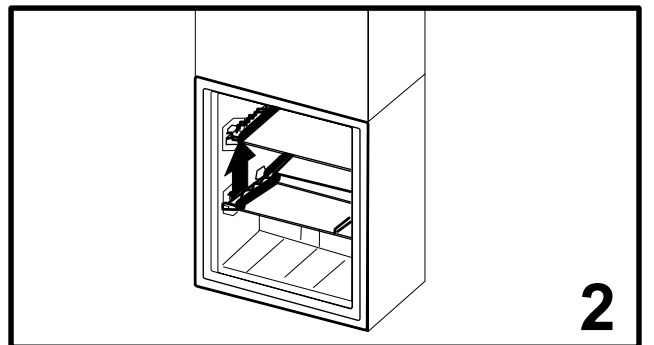
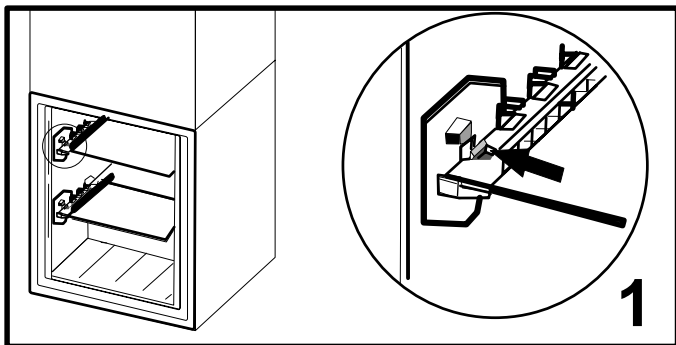
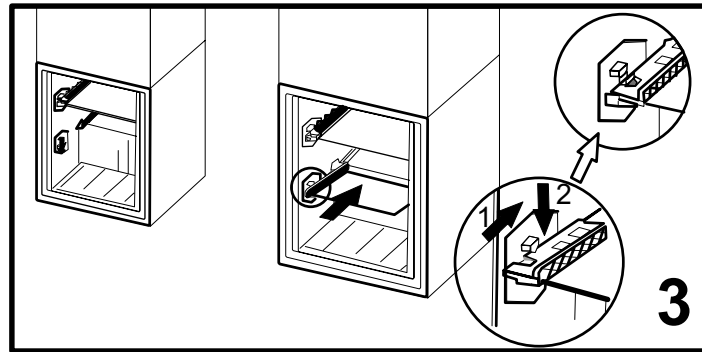
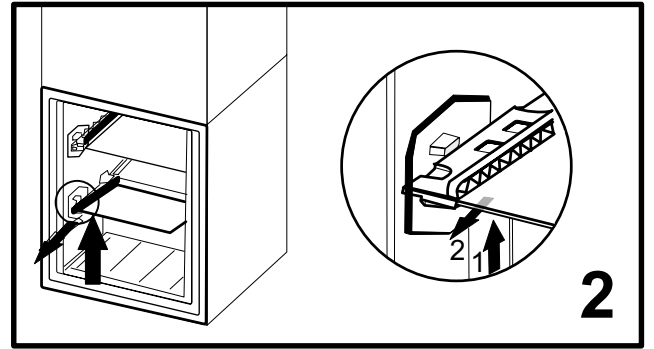
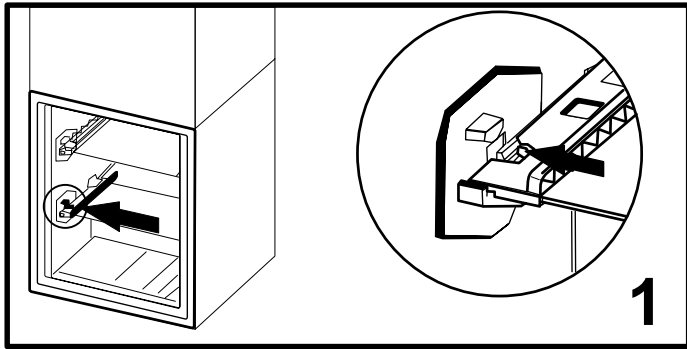


Ha bármilyen javításra van szükség, csak a hivatalos vevőszolgálatához forduljon (így biztosítható az eredeti alkatrészek használata és a megfelelő javítás).

Gyártó:
Whirlpool Europe s.r.l. - Socio Unico
Viale Guido Borghi 27
21025 Comerio (VA)
Italy









400010868317/A

A Whirlpool® a Whirlpool, USA bejegyzett védjegye.

