



Návod na používanie



www.indesit.com/register



NÁVOD NA POUŽÍVANIE



ĎAKUJEME, ŽE STE SI KÚPILI VÝROBOK INDESIT.

Pre komplexnú podporu
zaregistrujte, prosím, svoj spotrebič na www.indesit.com/register

REGISTER

PRÍRUČKA O OCHRANE ZDRAVIA A BEZPEČNOSTI	3
Bezpečnostné pokyny	3
NÁVOD NA POUŽÍVANIE	5
Opis výrobku	5
Dávkovač pracieho prostriedku	5
Technické údaje týkajúce sa pripojenia vody	5
Ovládací panel	6
Programy	6
Push & Wash	7
Možnosti	8
Funkcie	9
Tabuľka programov	10
Príslušenstvo	10
Ako používať spotrebič	11
Prvé použitie	11
Každodenné používanie	11
Rady a tipy	12
Čistenie a údržba	13
Odpojenie vody a elektrického prúdu	13
Čistenie práčky	13
Vyčistenie dávkovača pracích prostriedkov	13
Starostlivosť o dvierka s priezorom a bubon práčky	13
Vyčistenie odčerpávacej hadičky	13
Kontrola hadice prítoku vody	13
Riešenie problémov	14
Manuálne otvorenie dvierok	15
Preprava a manipulácia	15
Popredajný servis	16
INŠTALAČNÁ PRÍRUČKA	17

BEZPEČNOSTNÉ POKYNY

DÔLEŽITÉ! PREČÍTAJTE SI A DODRŽIAVAJTE!

Pred použitím spotrebiča si prečítajte tieto bezpečnostné pokyny. Uchovajte ich poruke pre budúce použitie.

V týchto pokynoch a na samotnom spotrebiči sú uvedené dôležité bezpečnostné opatrenia, ktoré musíte vždy dodržiavať. Výrobca odmieta zodpovednosť v prípade nedodržania týchto bezpečnostných pokynov, nevhodného používania spotrebiča alebo nesprávneho nastavenia ovládania.

⚠ Veľmi malé deti (0–3 rokov) nepúšťajte k spotrebiču. Malé deti (3–8 rokov) nepúšťajte k spotrebiču bez dozoru. Deti od 8 rokov a osoby so zníženými fyzickými, zmyslovými a mentálnymi schopnosťami alebo s nedostatkom skúseností a znalostí môžu používať tento spotrebič len v prípade, ak sú pod dozorom alebo dostali pokyny týkajúce sa používania spotrebiča bezpečným spôsobom a chápu hroziace nebezpečenstvá. Deti sa so spotrebičom nesmú hrať. Čistenie a údržbu nesmú vykonávať deti bez dozoru.

Dvierka nikdy neotvárajte silou a nepoužívajte ich ako stupienok.

POVOLENÉ POUŽÍVANIE

⚠ UPOZORNENIE: spotrebič nie je určený na ovládanie externým vypínačom, ako je časovač alebo samostatný systém diaľkového ovládania.

⚠ Tento spotrebič je určený na použitie v domácnosti alebo na podobné účely ako napr.: v oblastiach kuchyniek pre personál v dielňach, kanceláriách a iných pracovných prostrediach; na farmách; pre hostí v hoteloch, motelloch alebo iných ubytovacích zariadeniach.

⚠ Neprekračujte maximálnu náplň spotrebiča (kg suchej bielizne) uvedenú v tabuľke programov.

⚠ Tento spotrebič nie je určený na profesionálne používanie. Spotrebič nepoužívajte vonku.

⚠ Nepoužívajte žiadne rozpúšťadlá (napr. terpentín, benzén), pracie prostriedky obsahujúce rozpúšťadlá, čistiaci prášok, čistiace prostriedky na sklo alebo univerzálne čistiace prostriedky alebo horľavé kvapaliny; v práčke neperte tkaniny, ktoré boli ošetrované rozpúšťadlami alebo horľavými kvapalinami.

INŠTALÁCIA

⚠ So spotrebičom musia manipulovať a inštalovať ho minimálne dve osoby – riziko zranenia. Pri vybalovaní a inštalovaní používajte ochranné rukavice – riziko porezania.

Ak chcete na práčku položiť sušičku bielizne, najprv zavolajte servis alebo odborníka, aby ste si overili, či je to možné. Umiestnenie sušičky na práčku je možné iba s pomocou príslušnej súpravy, ktorú

dostanete v servise alebo u špecializovaného predajcu.

⚠ Nikdy nepremiestňujte spotrebič zdvihnutím za pracovnú plochu alebo vrchný kryt.

⚠ Inštaláciu, vrátane prívodu vody (ak je) a elektrického zapojenia a taktiež opravy musí vykonávať kvalifikovaný technik. Nikdy neopravujte ani nevymieňajte žiadnu časť spotrebiča, ak to nie je uvedené v návode na používanie. Nepúšťajte deti k miestu inštalácie. Po vybalení spotrebiča sa uistite, že sa počas prepravy nepoškodil. V prípade problémov sa obráťte na predajcu alebo najbližšie servisné stredisko. Po inštalácii treba odpad z balenia (plasty, kusy polystyrénu a pod.) uložiť mimo dosahu detí – nebezpečenstvo udusenía. Pred vykonávaním inštalačných prác musíte spotrebič odpojiť od elektrického napájania – nebezpečenstvo zásahu elektrickým prúdom. Počas inštalácie dávajte pozor, aby ste spotrebičom nepoškodili napájací kábel – nebezpečenstvo požiaru alebo zásahu elektrickým prúdom. Spotrebič zapnite až po ukončení inštalácie. ⚠ Spotrebič neinštalujte na mieste, kde by mohol byť vystavený extrémnym podmienkam, napríklad kde je slabé vetranie, teplota pod 5 °C alebo nad 35 °C.

⚠ Pri inštalovaní spotrebiča skontrolujte, či sú všetky štyri nožičky stabilné a pevne dosadajú na podlahu, v prípade potreby ich nastavte a pomocou vodováhy skontrolujte, či je spotrebič v dokonale vodorovnej polohe.

⚠ Ak spotrebič inštalujete na drevené alebo plávajúce podlahy (určité parketové a laminátové materiály), pripevnite k podlahe preglejkovú dosku 60 x 60 x 3 cm (minimálne) a spotrebič postavte na ňu.

⚠ Napojte prívodnú hadicu (hadice) k prívodu vody podľa smerníc miestnej vodárenskej spoločnosti.

⚠ Iba pre modely s prívodom studenej vody: nepripájajte k prívodu teplej vody.

⚠ Pre modely s prívodom teplej vody: teplota prívádzanej teplej vody nesmie prekročiť 60 °C.

⚠ Práčka je upevnená prepravnými skrutkami, aby sa predišlo prípadnému poškodeniu vnútorných častí pri preprave. Pred použitím práčky musíte vybrať prepravné skrutky. Po ich vybratí zakryte otvory štyrmi priloženými plastovými krytmí.

⚠ Po inštalácii spotrebiča počkajte niekoľko hodín, aby sa prispôbil podmienkam okolia v miestnosti, a až potom ho zapnite.

⚠ Skontrolujte, či vetracie otvory v spodnej časti práčky (ak sú k dispozícii na vašom modeli) nie sú zakryté kobercom alebo iným materiálom.

⚠ Na pripojenie spotrebiča k prívodu vody používajte iba nové hadice. Staré súpravy hadíc už nepoužívajte.

⚠ Tlak privádzanej vody musí byť v rozsahu 01 – 1 MPa.

VAROVANIE OHĽADOM ELEKTRICKÉHO PRIPOJENIA

⚠ Spotrebič sa musí dať odpojiť od napájania buď vytiahnutím zástrčky, pokiaľ je ľahko dostupná, alebo prostredníctvom prístupného viacpólového prepínača nainštalovaného pred zásuvkou a spotrebič musí byť uzemnený v súlade s národnými bezpečnostnými normami pre elektrotechniku.


⚠ Nepoužívajte predlžovacie káble, rozdvojky ani adaptéry. Po inštalácii spotrebiča nesmú byť jeho elektrické časti prístupné používateľom. Nepoužívajte spotrebič, keď ste mokří alebo naboso. Spotrebič neuvádzajte do činnosti, ak je poškodený napájací kábel alebo zástrčka, ak nepracuje správne, ak je poškodený alebo ak spadol.

⚠ Ak je poškodený napájací elektrický kábel, musí ho vymeniť výrobca, jeho autorizovaný servis alebo podobne kvalifikovaná osoba, aby sa predišlo nebezpečenstvu zásahu elektrickým prúdom.

ČISTENIE A ÚDRŽBA

⚠ **POZOR!** Pred vykonávaním údržby dbajte, aby bol spotrebič vypnutý alebo odpojený od elektrického napájania; nikdy nepoužívajte zariadenie na čistenie parou – nebezpečenstvo zásahu elektrickým prúdom.

LIKVIDÁCIA OBALOVÝCH MATERIÁLOV


Obalové materiály sa môžu na 100 % recyklovať a sú označené symbolom recyklácie .

Rôzne časti obalu likvidujte zodpovedne, v úplnom súlade s platnými predpismi miestnych orgánov, ktorými sa riadi likvidácia odpadov.

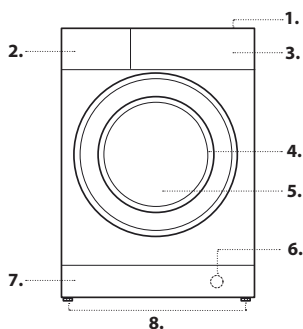
LIKVIDÁCIA DOMÁCICH SPOTREBIČOV

Tento spotrebič je vyrobený z recyklovateľných alebo znovu použiteľných materiálov. Zlikvidujte ho v súlade s miestnymi predpismi o likvidácii odpadov. Podrobnejšie informácie o zaobchádzaní, obnove a recyklácii domácich spotrebičov dostanete na miestnom úrade, v zberných surovinách alebo v obchode, kde ste spotrebič kúpili. Tento spotrebič je označený v súlade s Európskou smernicou 2012/19/ES o likvidácii elektrických a elektronických zariadení (OEEZ).

Zabezpečením správnej likvidácie výrobku pomôžete predchádzať potenciálnym negatívnym dopadom na životné prostredie a ľudské zdravie.

Symbol  na spotrebiči alebo na sprievodných dokumentoch znamená, že s týmto výrobkom sa nesmie zaobchádzať ako s domácim odpadom, ale je potrebné odovzdať ho v zbernom dvore pre elektrické a elektronické zariadenia.

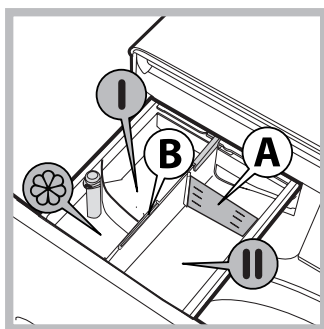
OPIS VÝROBKU



1. Pracovná doska
2. Dávkovač pracieho prostriedku
3. Ovládací Panel
4. Rukoväť
5. Dvierka s priezorom
6. Odtoková hadička (za soklom)
7. Sokel (vyberateľný)
8. Nastaviteľné nožičky (4)

DÁVKOVAČ PRACIEHO PROSTRIEDKU

Dobry výsledok prania závisí aj od správneho dávkovania pracieho prostriedku: použitie nadmerného množstva znižuje efektívnosť prania a napomáha tvorbe vodného kameňa na vnútorných častiach práčky a zvyšuje znečistenie životného prostredia.



! Nepoužívajte pracie prostriedky určené na pranie v rukách, pretože spôsobujú tvorbu nadmerného množstva peny.

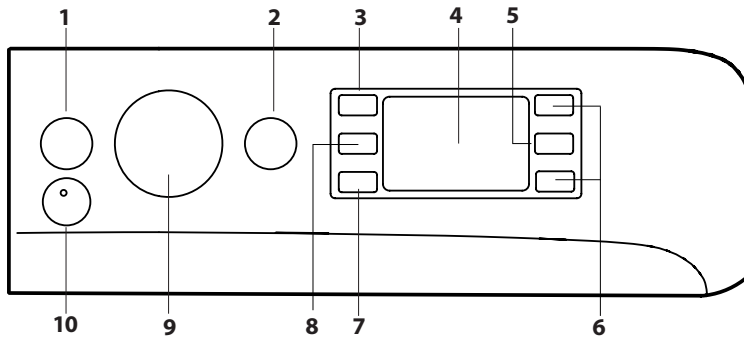
! Používajte práškové pracie prostriedky pre biele bavlnené prádlo a pre predpranie a pre pranie pri teplote vyššej ako 60 °C.

! Dodržujte pokyny uvedené na obale pracieho prostriedku. Pri vyťahovaní dávkovača pracích prostriedkov a pri jeho plnení pracími alebo prídavnými prostriedkami postupujte nasledovne.

1. Priehradka **II**: **Prací prostriedok na pranie (práškový alebo tekutý)**
 - V prípade použitia tekutého pracieho prostriedku, sa odporúča použiť dodávanú prepážku **A** pre správne dávkovanie.
 - Pre použitie práškového pracieho prostriedku, vložte malú prepážku do priehlbiny **B**.
2. Priehradka **I**
 - Nevkladajte prací prostriedok do tejto priehradky.
3. Priehradka **☼**: **Prídavné prostriedky (aviváž, atď.)**
 - Aviváž nesmie prekročiť úroveň „max.“, vyznačenú na stredovom kolíku.

TECHNICKÉ ÚDAJE TÝKAJÚCE SA PRIPOJENIA VODY

Vodovodná prípojka	
Prívod vody	Studená
Vodovodný ventil	prípojka na hadicu so závitom 3/4"
Minimálny tlak dodávanej vody	100 kPa (1 bar)
Maximálny tlak dodávanej vody	1 000 kPa (10 bar)



- 1 Tlačidlo ZAPNÚŤ/VYPNÚŤ
- 2 Tlačidlo a kontrolka ŠTART/PAUZA
- 3 Tlačidlo TEPLOTA
- 4 Displej
- 5 Tlačidlo Zablokovanie tlačidiel
- 6 Tlačidlá VOLITEĽNÝCH FUNKCIÍ.
- 7 Tlačidlo Oneskorený štart
- 8 Tlačidlo ODSŤREĎOVANIE
- 9 OTOČNÝ OVLÁDAČ PROGRAMOV
- 10 Tlačidlo PUSH & WASH

PROGRAMY

Dodržiavajte odporúčania uvedené na symboloch na bielizni. Teplota uvedená na štítku udáva maximálnu teplotu, pri ktorej môžete bielizeň prať.

BEŽNÁ BAVLNA

cyklus 30°C pre bavlnenú bielizeň. Umožní znížiť spotrebu energie na ohrev vody pri zachovaní dobrého výsledku prania. Tento cyklus je vhodný pre mierne zašpinenú bielizeň.

BEŽNÁ SYNTETIKA

cyklus 30°C pre syntetickú bielizeň. Umožní znížiť spotrebu energie na ohrev vody pri zachovaní dobrého výsledku prania. Tento cyklus je vhodný pre mierne zašpinenú bielizeň.

FAREBNÉ

cyklus 30°C pomáha chrániť farby, je vhodný pre Bavlnenú a Syntetickú farebnú bielizeň. Umožní znížiť spotrebu energie na ohrev vody pri zachovaní dobrého výsledku prania. Tento cyklus je vhodný pre mierne zašpinenú bielizeň.

JEMNÁ BIELIZEŇ

pre pranie veľmi jemnej bielizne. Odporúčame prevrátiť bielizeň naruby pred práním. Pre dosiahnutie najlepších výsledkov odporúčame použiť tekutý prací prostriedok pre jemnú bielizeň.

RÝCHLY PROGRAM 30 MIN.

pre pranie ľahko zašpinenej bielizne za krátky čas. Nie je vhodný pre vlnu, hodváb a bielizeň, ktorá sa musí prať ručne.

BAVLNA

pre pranie bežne až silno zašpinenej a odolnej bielizne vyrobenej z bavlny a ľanu, napríklad uteráky, spodná bielizeň, obrusy, atď.

SYNTETIKA

pre pranie bežne zašpinenej bielizne z umelých vlákien (ako sú polyester, polyakryl, viskóza, atď.) alebo ich zmesi s bavlnou.

ZMIEŠANÁ BIELIZEŇ

cyklus 40°C pre pranie Bavlnenej a Syntetickej bielizne spolu. Je vhodný pre mierne zašpinenú bielizeň.

EKO BAVLNA

pre pranie mierne zašpinenej bavlnenej bielizne. Šetrite energiu z hľadiska kombinovanej spotreby vody a elektrickej energie použitím programu prania s teplotou 60 °C a 40 °C pri praní bavlnenej bielizne.

BIELA BAVLNA

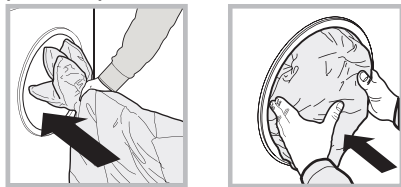
veľmi znečistená biela a farebná bielizeň z odolných tkanín.

SPORT

bol navrhnutý pre mierne znečistené tkaniny športového oblečenia (teplákové súpravy, šortky, atď.); pre dosiahnutie optimálnych výsledkov sa odporúča neprekračovať maximálnu náplň uvedenú v „Tabuľke programov“. Odporúča sa použiť tekutý prací prostriedok a použiť dávku vhodnú pre polovičnú náplň.

PRIKRÝVKY A ODEVY PLNENÉ PERÍM

pre pranie bielizne plnenej husacím perím ako napríklad dvojité alebo jednolôžkové periny (nepresahujúce hmotnosť 3,5 kg), vankúše, bundy. Odporúča sa vkladať periny do bubna tak, že obidva okraje zložíte smerom dovnútra, pričom nesmiete prekročiť ¾ celkového objemu bubna. Za účelom optimálneho prania sa odporúča použiť tekuté prací prostriedky a dávkovať ho prostredníctvom dávkovača pracích prostriedkov.

**LANA - WOOLMARK APPAREL CARE - BLUE:**

Prací cyklus „Vlna“ tejto práčky bol schválený spoločnosťou Woolmark Company pre pranie vlnenej bielizne, klasifikovanej ako bielizeň určená pre ručné pranie, za podmienky, že pranie bude vykonané v súlade s pokynmi uvedenými na štítku odevu a v súlade s pokynmi poskytnutými výrobcom tejto práčky. (M1127)

PROGRAM PROTI ZÁPACHU

použite tento program (pre syntetické textilie) na pranie bielizne pre odstránenie nepríjemného zápachu (napr. dymu, potu, vyprázaných jedál, atď.). Tento program bol navrhnutý pre odstránenie nepríjemného zápachu pri zachovaní vlákien tkanín.

PLÁCHANIE + ODSTREĎOVANIE

je určený pre pláchanie a odstredovanie.

ODSTREĎOVANIE + VYPÚŠŤANIE VODY

je určený pre odstredovanie a vypúšťanie vody.

MOŽNOSTI

! V prípade, že zvolená voliteľná funkcia nie je kompatibilná s nastaveným pracím programom, kontrolka začne blikať a voliteľná funkcia nebude aktivovaná.

! Ak zvolenú funkciu nie je možné použiť s inou, už nastavenou funkciou, tento nesúlad bude signalizovaný blikaním kontrolky a zvukovým signálom (3 pípnutia) a bude aktivovaná len druhá voľba; kontrolka zapnutej voľby sa rozsvieti.

ODSTRÁNENIE ŠKVRŇ

Táto funkcia slúži pre zvolenie druhu znečistenia tak, aby došlo k optimálnemu prispôsobeniu cyklu za účelom odstránenia škvŕn. K druhom znečistenia patria:

- **Jedlo**, ktoré spôsobuje napr. škvŕny z potravín a nápojov.
- **Práca**, pri ktorej vznikajú napr. škvŕny z mazacieho tuku a atramentu.
- **Činnosti v teréne**, pri ktorej vznikajú napr. škvŕny od blata a trávy.

! Doba trvania pracieho cyklu sa mení v závislosti na druhu zvoleného znečistenia.

11-SPORT

Touto funkciou sa volí najvhodnejší program pre každé športové oblečenie, a bola navrhnutá kvôli odstráneniu znečistenia, v snahe o čo najlepšie zachovanie technickej funkčnosti športového oblečenia. Funkcia ponúka nižšie uvedené pracíe cykly:

- **Športová obuv**; cyklus navrhnutý na bezpečné pranie až do 2 párov športovej obuvi súčasne.
- **Športový odev a uteráky**; tento cyklus umožňuje prať akýkoľvek druh zmiešaného športového oblečenia, spolu s uterákmi z telocvične.
- **Technické oblečenie**; tento cyklus slúži na špecifické pranie hydrofóbného oblečenia alebo technických tkanín ako Gore-tex, kvôli optimalizácii výkonu prania pri dlhodobom zachovaní technickej funkčnosti oblečenia. Na oblečenie z technických tkanín nepoužívajte aviváž.

ONESKORENÝ ŠTART

Pre nastavenie oneskoreného štartu zvoleného programu stlačte príslušné tlačidlo, až kým nenastavíte požadovanú dobu oneskorenia. Keď je táto funkcia zvolená, na displeji sa rozsvieti symbol ☹. Pre zrušenie oneskoreného štartu je potrebné stlačiť tlačidlo, až kým sa na displeji nezobrazí nápis „OFF“ (VYPNUTIE).


TEPLOTA

Každý program má prednastavenú teplotu. Ak si želáte zmeniť teplotu, stlačte tlačidlo °C. Príslušná hodnota bude zobrazená na displeji.


ODSTREDENIE




Každý program má prednastavenú rýchlosť odstredovania. Ak si želáte zmeniť rýchlosť odstredovania, stlačte tlačidlo ☹. Príslušná hodnota bude zobrazená na displeji.

PUSH & WASH

Táto funkcia umožňuje spustiť prací cyklus aj pri vypnutom zariadení bez toho, aby bolo potrebné najskôr stlačiť tlačidlo ZAPNÚŤ/VYPNÚŤ  alebo následne, pri zapnutí práčky, bez použitia akéhokoľvek ďalšieho tlačidla a/alebo otočného ovládača (v opačnom prípade bude program Push & Wash zrušený). Kvôli spusteniu cyklu Push & Wash, stlačte a podržte tlačidlo počas 2 sekúnd. Rozsvietená kontrolka signalizuje, že cyklus bol spustený. Tento prací cyklus je ideálny pre bavlnenú a syntetickú bielizeň, s teplotou 30 °C a maximálnou rýchlosťou odstreďovania 1000 otáčok za minútu. Max. náplň 4 kg. (Doba trvania cyklu 45').

Postup

1. Naložte do práčky bielizeň (bavlnenú a/alebo syntetickú) a zatvorte dvierka.
2. Nadávajte prací prostriedok a prídavné prostriedky.
3. Spustíte program stlačením tlačidla Push & Wash počas 2 sekúnd. Príslušná kontrolka sa rozsvieti stálym zeleným svetlom a dôjde k zablokovaniu dvierok (kontrolka  rozsvietená).

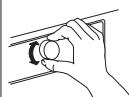
POZN.: Spustenie prania tlačidlom Push & Wash aktivuje automatický cyklus odporúčaný pre bavlnenú a syntetickú bielizeň, ktorý nie je možné ďalej užívateľsky prispôbovať. Tento program neumožňuje nastavenie ďalších možností. Kvôli otvoreniu dvierok v priebehu automatického cyklu, stlačte tlačidlo ŠTART/PAUZA ; keď je symbol zablokovaných dvierok zhasnutý , bude možné otvoriť dvierka. Opätovným stlačením tlačidla ŠTART/PAUZA  znovu spustíte prací program z bodu, v ktorom bol prerušený.

4. Po skončení programu sa na displeji zobrazí nápis END.

FUNKCIE

 ON/OFF


krátke stlačenie tohto tlačidla slúži na zapnutie alebo vypnutie práčky. Kontrolka START/PAUSE, ktorá pomaly bliká zeleným farbou signalizuje, že stroj je zapnutý. Ak chcete vypnúť práčku počas prania, je potrebné držať tlačidlo stlačené dlhšie, približne 3 sek.; krátkym alebo náhodným stlačením práčku nevypnete. Vypnutie zariadenia počas prania spôsobí zrušenie prebiehajúceho pracieho programu.



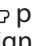
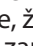
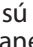

OTOČNÝ OVLÁDAČ PROGRAMOV

Slúži na nastavenie požadovaného programu (viď "Tabuľka programov").

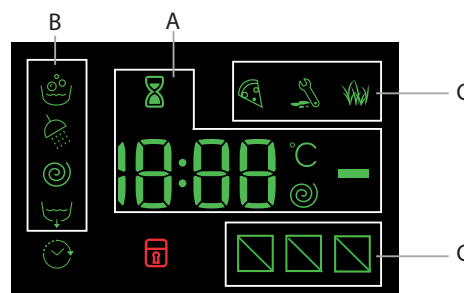
 START/PAUSE

Keď zeleným kontrolka začne pomaly blikáť, stlačte toto tlačidlo, aby ste spustili pranie. Po zahájení cyklu sa kontrolka rozsvieti stálym svetlom. Ak chcete pranie prerušiť, opätovne stlačte toto tlačidlo; kontrolka bude blikáť jantárovým svetlom. Ak symbol  nie je rozsvietený, bude možné otvoriť dverka. Pre opätovné zahájenie prania z bodu, v ktorom bolo prerušené, opätovne stlačte toto tlačidlo.

 ZABLOKOVANIE TLAČIDIEL


Pre aktiváciu zablokovania ovládacieho panelu stlačte a podržte tlačidlo  približne na 2 sekundy. Rozsvietený symbol „“, signalizuje, že ovládací panel je zablokovaný. Týmto spôsobom sa zamedzí náhodným zmenám programov (s výnimkou tlačidla ZAPNUTIE/VYPNUTIE ) , obzvlášť, keď sú v domácnosti deti. Zrušenie zablokovania ovládacieho panelu vykonáte tak, že podržíte stlačené tlačidlo  približne na 2 sekundy.




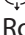
DISPLEJ



V časti A je zobrazovaná doba trvania rôznych programov a po spustení činnosti aj doba zostávajúca do jeho ukončenia; v prípade nastavenia ONESKORENÉHO ŠTARTU bude zobrazovaná doba zostávajúca do spustenia zvoleného programu.

Okrem toho, pri stlačení príslušného tlačidla budú zobrazované maximálne hodnoty rýchlosti odstreďovania a teploty, ktoré zariadenie môže dosiahnuť, v závislosti od nastaveného programu.

Presýpacie hodiny budú blikáť vo fáze, keď spotrebič spracúva údaje na základe zvoleného programu. Maximálne po 10 minútach od spustenia programu prestane ikona  blikáť a dôjde k zobrazeniu konečného zvyšného času. Ikona presýpacích hodín sa prestane zobrazovať približne po uplynutí 1 minúty od zobrazenia konečného zvyšného času. V časti B sú zobrazované „fázy prania“, ktoré sú súčasťou zvoleného cyklu a po spustení programu aj prebiehajúce „fázy prania“.



-  Pranie
-  Pláchanie
-  Odstreďovanie
-  Vypustenie vody

Rozsvietený symbol „oneskorenie“  signalizuje, že na spotrebiči bola zvolená funkcia „Oneskorený štart“.

V časti C sa nachádzajú tri úrovne, týkajúce sa možnosti prania.

 Kontrolka zaistených dverok

Rozsvietený symbol signalizuje, že dverka sú zaistené. Aby sa dverka nepoškodili, pred ich otvorením je potrebné počkať, kým uvedený symbol nezhasne.

Ak chcete otvoriť dverka počas pracieho cyklu, stlačte tlačidlo ŠTART/PAUZA ; dverka môžete  otvoriť, keď kontrolka zhasne.

TABUĽKA PROGRAMOV

Maximálna náplň 7 Kg Spotreba energie vo vypnutom režime je 0,5 W v režime ponechania v zapnutom stave 8 W							Pracie a prídavné prostriedky		Odporúčané pracie prostriedky		Zvyšková vlhkosť v %	Spotreba elektrickej energie v kWh	Voda v lt
Program		Teplota		Maximálne odstreďovanie (otáčky)	Maximálna náplň (kg)	Trvanie programu (min.)	Pranie 	Aviváž ☼	Práškový	Tekutý			
		Predvolená	Rozpätie										
1	Bežná bavlna	30°C	☼ - 30°C	1200	3.5	**	●	○	-	✓	-	-	-
2	Bežná syntetika	30°C	☼ - 30°C	1000	3.5	**	●	○	-	✓	-	-	-
3	Farebná bielizeň	30°C	☼ - 30°C	1000	3.5	**	●	○	-	✓	-	-	-
4	Jemná bielizeň	30°C	☼ - 30°C	0	1.0	**	●	○	-	✓	-	-	-
5	Rýchly program 30 min.	30°C	☼ - 30°C	800	3.5	30	●	○	-	✓	70	0.16	33
6	Bavlna (2)	40°C	☼ - 60°C	1200	7.0	220	●	○	✓	✓	53	0.98	75
7	Syntetika (3)	40°C	☼ - 60°C	1200	3.5	195	●	○	✓	✓	33	0.75	72
8	Zmiešaná bielizeň	40°C	☼ - 40°C	1200	7.0	**	●	○	-	✓	-	-	-
9	Eko bavlna □ (1)	60°C	60°C	1200	7.0	275	●	○	✓	✓	53	0.99	52.5
			40°C	1200	7.0	220	●	○	✓	✓	53	0.98	75
10	Biela bavlna	60°C	☼ - 90°C	1200	7.0	**	●	○	✓	✓	-	-	-
11	Sport 🧥	30°C	☼ - 40°C	600	3.5	**	●	○	✓	✓	-	-	-
12	Prikrývky a odevy plnené perím	30°C	☼ - 30°C	1000	2.0	**	●	○	-	✓	-	-	-
13	Vlna	40°C	☼ - 40°C	800	1.5	**	●	○	-	✓	-	-	-
14	Program proti zápachu	40°C	☼ - 40°C	1000	3.0	**	●	○	-	✓	-	-	-
🌀	Pláchanie + Odstredenie	-	-	1200	7.0	**	-	○	-	-	-	-	-
🌀	Odstredenie + Vypúšťanie *	-	-	1200	7.0	**	-	-	-	-	-	-	-

● Požadované dávkovanie ○ Voliteľné dávkovanie

Doba trvania cyklu, uvedená na displeji alebo v návode, je stanovená na základe štandardných podmienok. Skutočná doba sa môže meniť v závislosti na mnohých faktoroch, ako sú napr. teplota a tlak vody na vstupe, teplota prostredia, množstvo pracieho prostriedku, množstvo a druh náplne, vyváženie náplne a zvolené funkcie.

Kontrolný program podľa normy 1061/2010:

Tento cyklus je vhodný pre pranie bežne znečistenej bavlnenej bielizne a jedná sa o najúčinnjší cyklus z hľadiska kombinovanej spotreby energie a vody, určený pre bielizeň, ktorú je možné prať pri teplote do 60 °C alebo do 40 °C. Skutočná teplota prania sa môže líšiť od uvedenej teploty.

PRÍSLUŠENSTVO

Za účelom overenia dostupnosti nasledujúceho príslušenstva pre tento model, kontaktujte náš Popredajný servis.

Pre všetky skúšobné ústavy:

- 2) Dlhý program bavlna: nastavte program 6 s teplotou 40°C.
- 3) Dlhý program syntetika: nastavte program 7 s teplotou 40°C.

* Zvoľte program 🌀 a vylúčte odstreďovanie, práčka len vypustí vodu.

** Je možné kontrolovať dobu trvania pracích programov na displeji.

Nadstavbová sada

S týmto príslušenstvom môžete na vrchnú časť vašej práčky upevniť sušičku, čím sa zefektívni priestor a uľahčí naloženie a vyloženie bielizne zo sušičky.

AKO POUŽÍVAŤ SPOTREBIČ

PRVÉ POUŽITIE

Po zapojení práčky, pred jej použitím, vykonajte jeden prací cyklus s pracím prostriedkom a bez pridania bielizne. Spustite program „Automatické Pranie“.

KAŽDODENNÉ POUŽÍVANIE

PRÍPRAVA PRÁDLA



Vyprázdnite vrecká

- Predmety ako mince alebo zapaľovače môžu poškodiť práčku a bubon práčky. Skontrolujte gombíky.

AKO VYKONAŤ PRACÍ CYKLUS

Rýchly program

1. Otvorte dvierka s prizorom. Naplňte práčku bielizňou, pričom dbajte, aby nedošlo k prekročeniu váhy náplne uvedenej v tabuľke programov.
2. Vytiahnite dávkovač a naplňte príslušné priehradky pracím prostriedkom spôsobom vysvetleným v časti „DÁVKOVAČ PRACÍCH PROSTRIEDKOV“.
3. Zatvorte dvierka.
4. Spustíte prací program stlačením tlačidla PUSH & WASH.



Tradičné nastavenie programu

1. Stlačte tlačidlo ZAPNÚŤ/VYPNÚŤ ; kontrolka tlačidla ŠTART/PAUZA bude pomaly blikať na zeleno.
2. Otvore dvierka s prizorom. Naplňte práčku bielizňou, pričom dbajte, aby nedošlo k prekročeniu váhy náplne uvedenej v tabuľke programov.
3. Vytiahnite dávkovač a naplňte príslušné priehradky pracím prostriedkom spôsobom vysvetleným v časti „DÁVKOVAČ PRACÍCH PROSTRIEDKOV“.
4. Zatvorte dvierka.
5. Otočným ovládačom PROGRAMOV zvolte požadovaný program; teplotu a rýchlosť odstredovania pre zvolený program je možné meniť. Na displeji sa zobrazí doba trvania cyklu.
6. Zmena teploty a/alebo rýchlosti odstredovania. Zariadenie automaticky zobrazuje maximálnu teplotu a rýchlosť odstredovania pre nastavený program alebo posledné zvolené hodnoty, ak sú vhodné pre zvolený program. Stlačením tlačidla je možné postupne znížiť teplotu prania až po pranie v studenej vode „OFF“. Stlačením tlačidla je možné postupne znížiť rýchlosť odstredovania až po jeho úplné zrušenie „OFF“. Ďalším stlačením tlačidiel obnovíte nastavenie maximálnych prednastavených hodnôt.



Roztriedte prádlo podľa:

- Druhu tkaniny (bavlna, zmiešané tkaniny, syntetika, vlna, bielizeň určená pre ručné pranie). Farby (oddelte farebnú bielizeň od bielej, novú farebnú bielizeň perte samostatne). Jemnej bielizne (bielizeň malých rozmerov - ako silonky - bielizeň s háčikmi - ako podprsenky - vložte do textilného vrecúška).

7. Zvoľte požadované funkcie.

- If the selected option is not compatible with the set wash cycle, the indicator light will flash and the option will not be activated.
- If the selected option is not compatible with another previously selected option, the indicator light will flash accompanied by a buzzer (3 beeps), and only the latter option will be activated; the indicator light corresponding to the activated option will turn on.

8. Stlačte tlačidlo ŠTART/PAUZA pre spustenie pracieho programu, príslušná kontrolka sa rozsvieti na zeleno a dvierka sa zablokujú (zapnutá kontrolka).

POZASTAVENIE PROGRAMU

Ak chcete pranie pozastaviť, stlačte tlačidlo ŠTART/PAUZA ; kontrolka začne blikať na jantárovo. Ak symbol nie je rozsvietený, dvierka je možné otvoriť. Aby ste opätovne spustili cyklus z bodu, kde bol prerušený, znovu stlačte tlačidlo ŠTART/PAUZA .

V PRÍPADE POTREBY, OTVORTE DVIERKA S PRIEZOROM



Po spustení programu, sa rozsvieti kontrolka , ktorá indikuje, že dvierka nie je možné otvoriť. Kým prebieha prací program, dvierka zostanú zamknuté. Ak chcete otvoriť dvierka počas spusteného programu, napr. pre pridanie alebo odobranie bielizne, stlačte tlačidlo ŠTART/PAUZA pre jeho pozastavenie; kontrolka začne blikať na jantárovo. Ak symbol nie je rozsvietený, dvierka je možné otvoriť. Pre opätovné spustenie programu, stlačte znovu tlačidlo ŠTART/PAUZA.

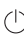
ZMENA BEŽIACEHO PROGRAMU

Ak chcete zmeniť program počas prebiehajúceho cyklu, aktivujte prerušenie cyklu práčky stlačením tlačidla ŠTART/PAUZA (kontrolka ŠTART/PAUZA bude blikať jantárovým svetlom); potom zvolte požadovaný program a znovu stlačte tlačidlo ŠTART/PAUZA .

! Ak si želáte zrušiť už spustený cyklus, stlačte a podržte tlačidlo ZAPNÚŤ/VYPNÚŤ . Cyklus bude prerušený a dôjde k vypnutiu zariadenia.

UKONČENIE PROGRAMU

Bude signalizované zobrazením nápisu „END“ na displeji a po zhasnutí kontrolky , bude možné otvoriť dvierka. Otvorte dvierka, vyložte prádlo a vypnite zariadenie. Ak nestlačíte tlačidlo „Zap./Vyp.“ , práčka sa zhruba o pol hodiny automaticky vypne. Zatvorte vodovodný kohútik, otvorte dvierka a vyložte bielizeň. Nechajte dvierka pootvorené, aby mohol bubon vyschnúť.

! Ak si želáte zrušiť už zahájený cyklus, stlačte dlhšie tlačidlo . Cyklus bude prerušený a dôjde k vypnutiu zariadenia.

Systém automatického vyváženia náplne

Pred každým odstredovaním bubon vykoná otáčanie rýchlosťou o málo prevyšujúcou rýchlosť prania, aby sa tak odstránili vibrácie a aby sa náplň rovnomerne rozložila. V prípade, že po niekoľko násobných pokusoch o vyváženie prádlo ešte nebude správne vyvážené, zariadenie vykoná odstredovanie nižšou rýchlosťou, ako je prednastavená rýchlosť. Ak je práčka nadmerne nevyvážená, vykoná namiesto odstredovania vyváženie. Za účelom dosiahnutia rovnomernejšieho rozloženia náplne a jej správneho vyváženia, odporúča sa pomiešať veľké a malé kusy prádla.






RADY A TIPY

PRAVIDLÁ PRE TRIEDENIE BIELIZNE

- Druh tkaniny / údaje na visačke pre ošetrovanie bielizne (bavlna, zmesové tkaniny, syntetika, vlna, bielizeň určená na ručné pranie)
- Farba (oddeľte farebné a biele kusy, nové farebné kusy perte samostatne)
- Veľkosť (perte spoločne kusy rôznych veľkostí, aby ste zvýšili účinnosť prania a zlepšili rozloženie náplne v bubne)
- Jemná bielizeň (malé kusy odevov – napríklad nylonové pančuchy – a odevy s háčikmi – napríklad podprsenky – vo vrecku na pranie alebo obliečke na vankúš so zipsom).

SYMBOLY PRE PRANIE NA VISAČKÁCH ODEVOV

Hodnota uvedená vo vaničke je maximálna možná teplota na pranie odevov.

-  Normálny mechanický cyklus
-  Jemný mechanický cyklus
-  Veľmi jemný mechanický cyklus
-  Ručné pranie
-  Neprať

PRAVIDELNE ČISTITE VODNÝ FILTER

- Je to potrebné, aby nedošlo k upchatiu filtra a voda mohla správne odtekať.

KOLKO VÁŽI PRÁDLO?

- 1 plachta 400-500 g
- 1 obliečka 150-200 g
- 1 obrus 400-500 g
- 1 župan 900-1.200 g
- 1 uterák 150-250 g

ČISTENIE A ÚDRŽBA

Pred akoukoľvek činnosťou spojenou s čistením a údržbou, práčku vypnite a odpojte zo siete. Nepoužívajte horľavé kvapaliny pre čistenie práčky.

ODPOJENIE VODY A ELEKTRICKÉHO PRÚDU

Po každom praní zatvorte ventil vody. Týmto spôsobom sa znižuje opotrebenie rozvodu vody práčky a znižuje sa nebezpečenstvo úniku vody.



Pred spustením čistenia práčky a počas údržby je potrebné vytiahnuť zástrčku prívodného kábla zo zásuvky.

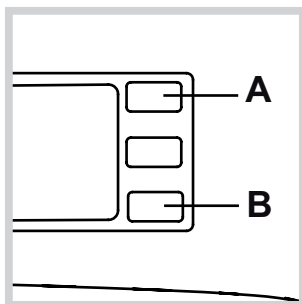
ČISTENIE PRÁČKY


Vonkajšie časti a časti z gumy môžu byť čistené utierkou navlhčenou vo vlažnej vode a saponáte. Nepoužívajte rozpúšťadlá alebo abrazívne prostriedky.

Práčka je vybavená programom „Samočistenie“ pre vyčistenie vnútorných častí, ktorý musí byť vykonaný bez akéhokoľvek druhu náplne v bubne.

Prací prostriedok (množstvo rovnajúce sa 10% množstva odporúčaného pre čiastočne znečistené prádlo) alebo špecifické prídavné prostriedky pre čistenie práčky budú môcť byť použité ako pomocné prostriedky v pracom programe. Odporúča sa vykonať samočistiaci program každých 40 cyklov prania.

Pre aktiváciu programu stlačte súčasne tlačidlá  a  počas 5 sekúnd.

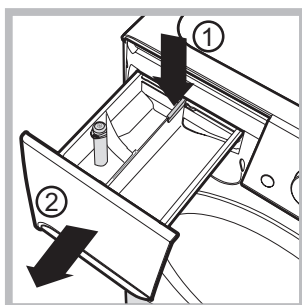


Program bude spustený automaticky a bude trvať približne 70 minút. Cyklus je možné ukončiť stlačením tlačidla ŠTART/PAUZA .

VYČISTENIE DÁVKOVAČA PRACÍCH PROSTRIEDKOV

Dávkovač vytiahnete tak, že stlačíte páčku (1) a potiahnete ho smerom von (2) (viď obrázok).

Dávkovač umyte pod prúdom vody; toto čistenie je potrebné vykonávať pravidelne.



STAROSTLIVOSŤ O DVIERKA S PRIEZOROM A BUBON PRÁČKY

Dvierka s priezorom nechajte vždy pootvorené, aby ste predišli tvorbe zápachu.

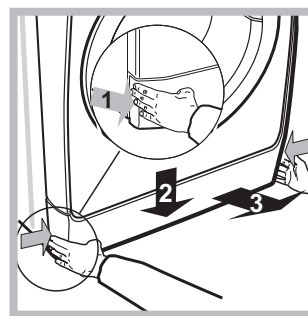
VYČISTENIE ODČERPÁVACEJ HADIČKY

Súčasťou práčky je samočistiaca odčerpávací hadička, ktorá nevyžaduje údržbu. Môže sa však stať, že sa v jej vstupnej ochrannej časti, nachádzajúcej sa v spodnej časti, zachytia drobné predmety (mince, gombíky).

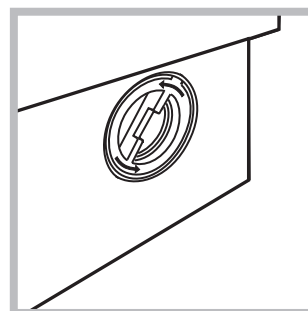
! Uistite sa, že prací cyklus bol ukončený a vytiahnite zástrčku zo zásuvky.

Prístup k vstupnej časti odčerpávací hadičky:

1. Odstráňte krycí panel na prednej strane zariadenia zatlačením na jeho stred a následným zatlačením smerom nadol z oboch strán a potom ho vytiahnite.
2. Odskrutkujte kryt odčerpávací hadičky jeho otáčaním v protismere hodinových ručičiek: je normálne, ak vytečie trochu vody.



3. Dokonale vyčistite vnútro.



4. Nasadte naspäť veko.
5. Namontujte naspäť krycí panel, pričom sa pred jeho pritlačením k práčke uistite, že došlo k správnej zachyteniu háčikov do príslušných pozdĺžnych otvorov.





KONTROLA HADICE PRÍTOKU VODY

Skontrolujte prívodnú hadicu aspoň jedenkrát ročne. Ak sú prítomné trhliny a otvory, musí byť vymenená: silný tlak v hadici počas pracieho cyklu by mohol spôsobiť jej náhle roztrhnutie.

! Nikdy nepoužívajte už použité hadice.

RIEŠENIE PROBLÉMOV

Vaša práčka je vybavená rôznymi automatickými bezpečnostnými a diagnostickými funkciami. Tieto umožňujú určiť a identifikovať poruchy a potrebné úkony údržby. Tieto poruchy často nebývajú závažné a dajú sa odstrániť za niekoľko minút.

Poruchy:	Možné príčiny / spôsob ich odstránenia:
Pračku nie je možné zapnúť.	Zástrčka nie je zasunutá v elektrickej zásuvke, alebo nie je zasunutá dostatočne, aby došlo k spojeniu kontaktov. V celom dome je vypnutý prúd.
Nedochádza k spusteniu pracieho cyklu.	Nie sú riadne zatvorené dverka. Tlačidlo ZAPNÚŤ/VYPNÚŤ  nebolo stlačené. Tlačidlo ŠTART/PAUZA  nebolo stlačené. Nebol otvorený kohútik prívodu vody. Bol nastavený oneskorený štart.
Do práčky sa nenapúšťa voda (Na displeji je zobrazený nápis „H2O“).	Prítoková hadica nie je pripojená k vodovodnému kohútiku. Hadica je príliš ohnutá. Nebol otvorený kohútik prívodu vody. V celom dome je uzatvorený prívod vody. V rozvode vody nie je dostatočný tlak. Tlačidlo ŠTART/PAUZA  nebolo stlačené.
Práčka nepretržite napúšťa a vypúšťa vodu.	Vypúšťacia hadica sa nachádza mimo určeného rozmedzia od 65 do 100 cm nad zemou. Koncová časť vypúšťacej hadice je ponorená vo vode. Odpadové potrubie v stene nie je vybavené odvzdušňovacím otvorom. Ak aj po týchto kontrolách nedôjde k odstráneniu problému, zatvorte vodovodný kohútik, vypnite práčku a zavolajte Popredajný Servis. V prípade, že sa byt nachádza na jednom z najvyšších poschodí je možné, že dochádza k sifónovému efektu, následkom ktorého práčka nepretržite napúšťa a odčerpáva vodu. Na odstránenie uvedených nepríjemností sú v predaji bežne dostupné špeciálne „protisifónové“ ventily.
Práčka neodčerpáva vodu alebo neodstreďuje.	Program nezahŕňa vypustenie vody: pri niektorých programoch je nutné spustiť túto funkciu manuálne. Vypúšťacia hadica je ohnutá. Odpadové potrubie je upchaté.
Práčka vo fáze odstreďovania veľmi vibruje.	Počas inštalácie nebol bubon odistený predpísaným spôsobom. Práčka nie je dokonale vyrovnaná do vodorovnej polohy. Práčka je stlačená medzi nábytkom a stenou.
Z práčky uniká voda.	Prívodová hadica nie je správne pripojená. Dávkovač pracích prostriedkov je upchatý. Vypúšťacia hadica nie je upevnená predpísaným spôsobom.
Kontrolka „Voliteľné funkcie“ a kontrolka ŠTART/PAUZA  blikajú a na displeji je zobrazený kód poruchy (napr.: F-01, F-..).	Vypnite zariadenie a vytiahnite zástrčku zo zásuvky, počkajte 1 minútu a opätovne ho zapnite. Ak porucha pretrváva, obráťte sa na Popredajný servis .
Dochádza k tvorbe nadmerného množstva peny.	Použitý prací prostriedok nie je vhodný na použitie v automatickej práčke (musí obsahovať označenie „pre pranie v práčke“, „pre pranie v rukách a v práčke“ alebo podobné označenie). Bolo použité jeho nadmerné množstvo.
Nedochádza k aktivácii cyklu Push & Wash	Po zapnutí zariadenia bol aktivovaný iný ovládací príkaz ako Push & Wash Vypnite spotrebič a stlačte tlačidlo Push & Wash

PREPRAVA A MANIPULÁCIA

Nikdy nezdvíhajte práčku tak, že ju uchopíte na vrchnú časť.

1. Vytiahnite sieťovú šnúru so zásuvky a zatvorte prívod vody.
2. Uistite sa, že sú dvierka práčky a dávkovač pracieho prostriedku správne zatvorené.
3. Odpojte prívodnú hadicu od vodovodného ventilu a odstráňte odtokovú hadicu. Vypustite všetku vodu z oboch hadíc a upevnite ich tak, aby sa počas prepravy nepoškodili.
4. Upevnite prepravné skrutky. Postupujte podľa pokynov na odstránenie prepravných skrutiek v Inštaláčnej príručke v opačnom poradí.

Dôležité: Neprepravujte práčku, ak ste nenainštalovali prepravné skrutky.

POPREDAJNÝ SERVIS

PRED OBRÁTENÍM SA NA SERVISNÚ SLUŽBU:

- Skontrolujte, či nie ste schopní poruchu odstrániť sami (viď "Poruchy a spôsob ich odstránenia");
- Opätovne uveďte do chodu prací program, s cieľom overiť, či bola porucha odstránená;

- Ak to nie je možné, obráťte sa na Stredisko servisnej služby.

! Nikdy sa neobracajte so žiadosťou o pomoc na technikov, ktorí nie sú na vykonávanie tejto činnosti oprávnení.

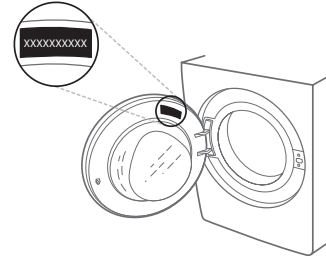
OBRÁŤTE NA NÁŠ POPREDAJNÝ SERVIS

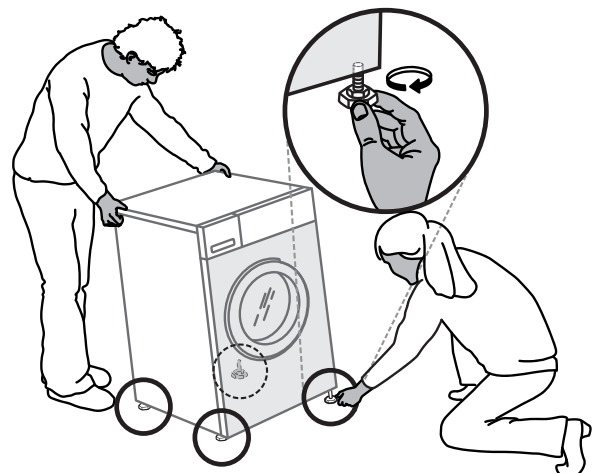
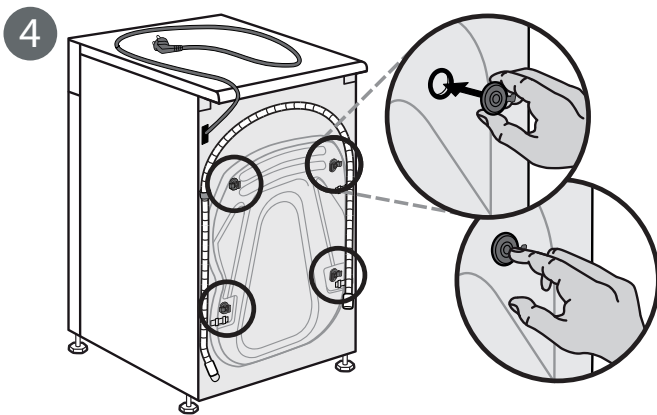
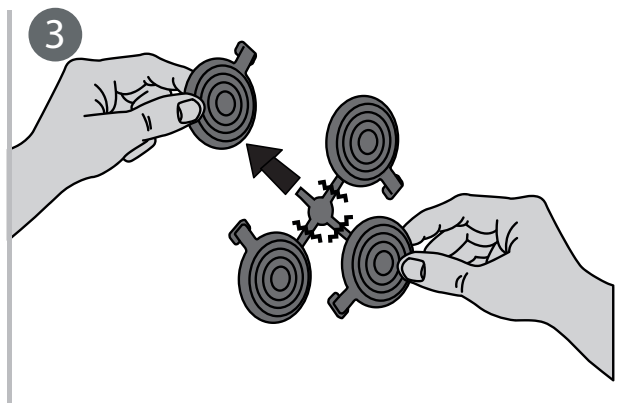
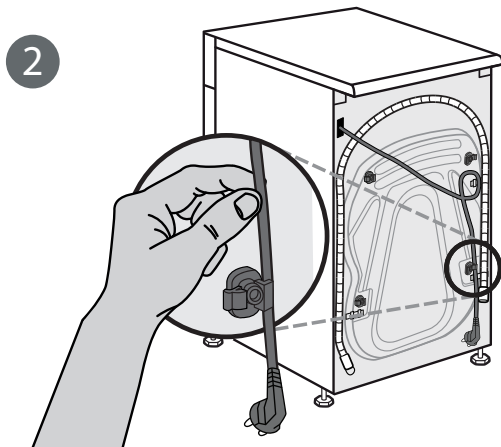
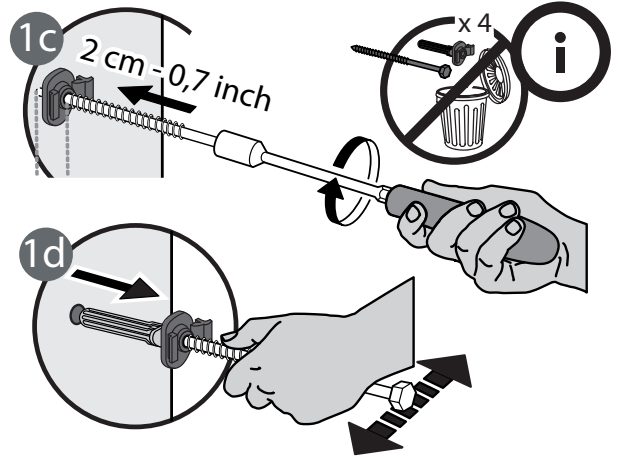
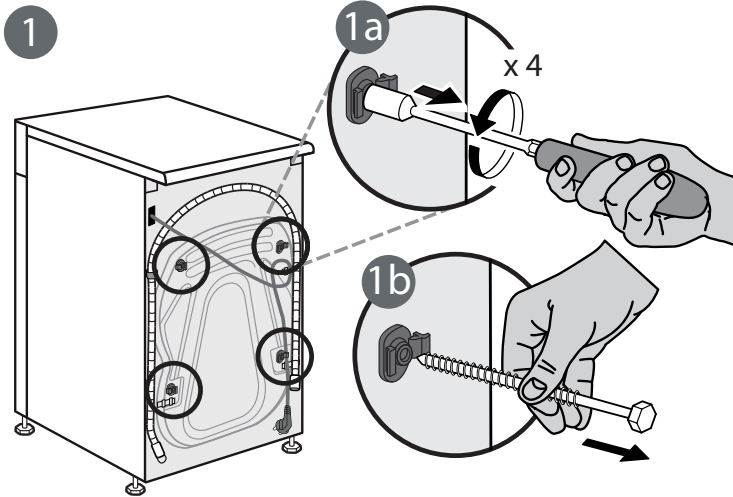
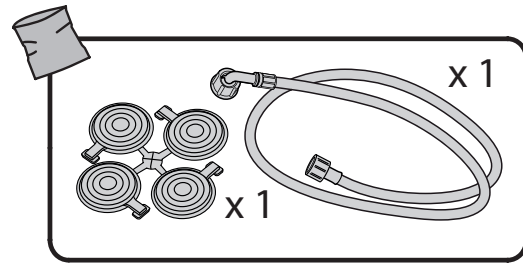
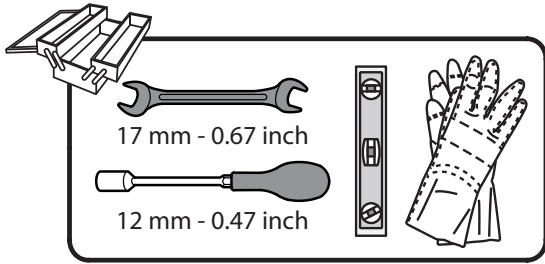
Ak po kontrolách uvedených vyššie porucha naďalej pretrváva, spojte sa s najbližším autorizovaným servisným strediskom (telefónne číslo nájdete v záručnej knižke)

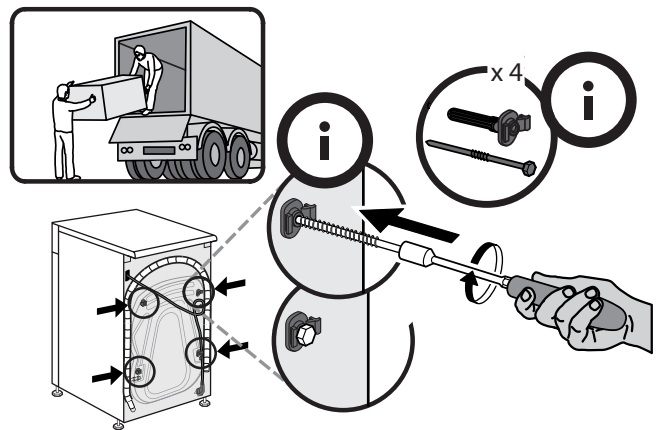
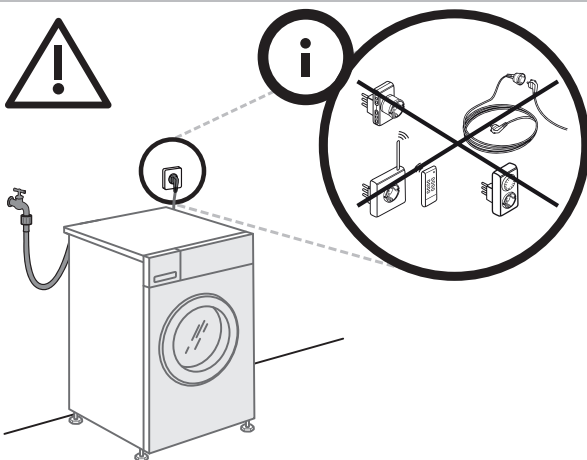
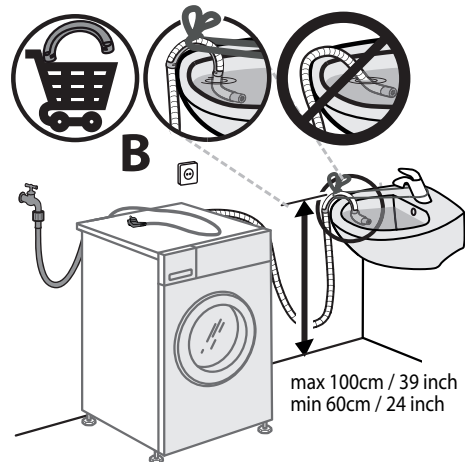
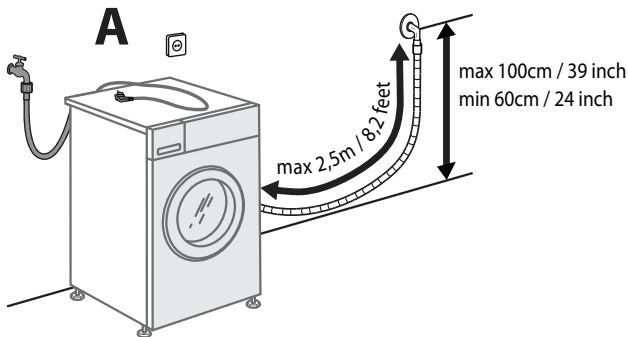
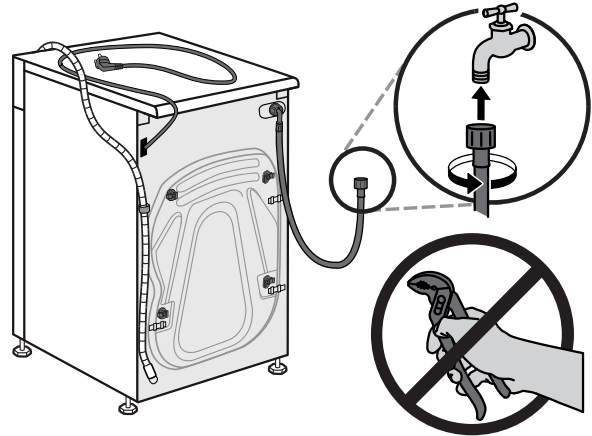
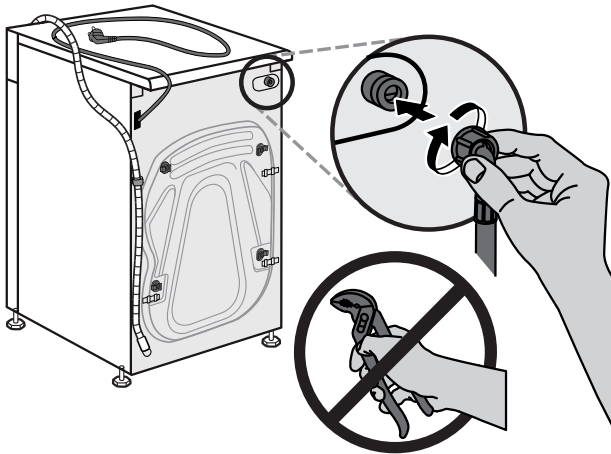
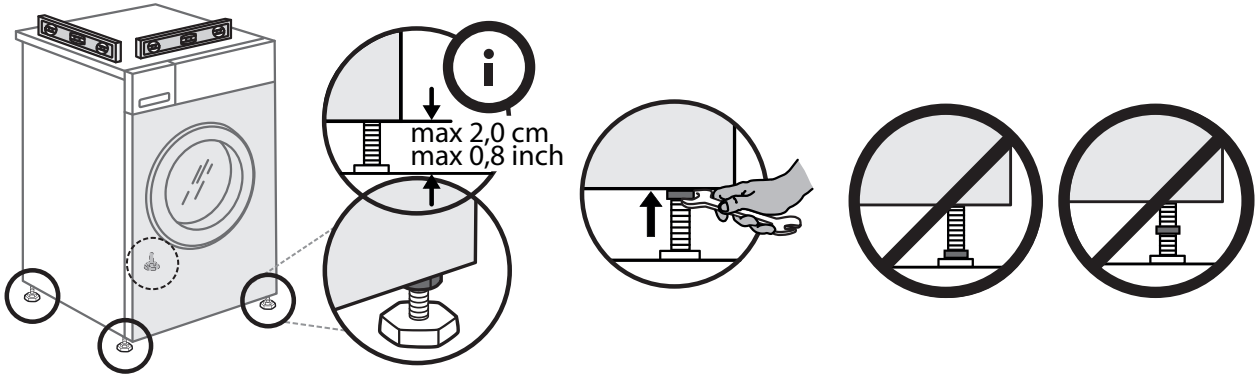
Pri hlásení poruchy uveďte:

- druh poruchy;
- model zariadenia (Mod.);
- výrobné číslo (S/N).

Tieto informácie sú uvedené na štítku aplikovanom na zadnej časti práčky a v jej prednej časti, dostupnej po otvorení dvierok.







859991534540SK