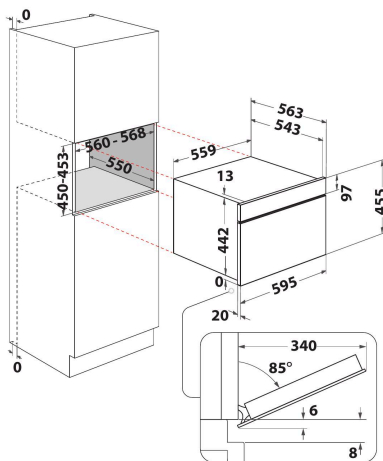


# BCS7P8PHTSK

12NC: 859991686260

Code EAN: 4011577619300



## Four Bauknecht: Couleur: noir - BCS7P8PHTSK

Ce four Bauknecht présente les caractéristiques suivantes : technologie électrique de pointe rendant possible des économies d'énergie sur la cuisson de vos mets. Cuisson sur 3 niveaux, préparer les plats simultanément sur l'ensemble des trois niveaux. Capacité de 48 litres. Soft Close, fermeture douce de la porte du four pour une plus grande facilité d'usage.



### Total Steam

La technologie Total Steam crée les conditions idéales à l'intérieur du four pour cuisiner en mode 100% vapeur, en conservant les aliments au bon degré d'humidité et en maintenant une température constante en dessous de 100°C. Il suffit de verser de l'eau dans le tiroir avant : la résistance chauffante située à l'arrière transforme l'eau en vapeur, qui se répartit ensuite uniformément dans l'enceinte du four. Pour des plats juteux et savoureux. Les différents niveaux de vapeur de l'option Active Steam (High/Mid/Low) sont également disponibles ici.



### Cuisson sur 3 niveaux

Cuisson sur plusieurs niveaux. Gagnez du temps et économisez de l'énergie en préparant jusqu'à trois plats simultanément.



### SoftClose

Fermeture en douceur. Une légère poussée suffit pour fermer la porte de votre four très lentement et en douceur. La fermeture silencieuse est assurée par une charnière munie d'un vérin hydraulique.



### Classe énergétique A+

Efficacité énergétique supérieure. Avec sa cote énergétique A+, cet appareil Bauknecht vous permettra de bénéficier à la fois de performances idéales et d'un excellent niveau de consommation d'énergie.



### Contrôle électronique

Contrôle électronique de la température.



### Sous vide

Cuisson douce à basse température et à la vapeur. La méthode de cuisson sous vide utilise la vapeur pour cuire les aliments dans des sacs en plastique sous vide à une température contrôlée de manière précise pendant une longue période. Cette méthode protège les aliments contre la perte d'humidité et préserve totalement leurs saveurs et leurs nutriments.

# BCS7P8PHTSK

12NC: 859991686260

Code EAN: 4011577619300

## CARACTERISTIQUES PRINCIPALES

|   |                         |
|---|-------------------------|
| Groupe de produit                           | Four                    |
| Référence commerciale                       | BCS7P8PHTSK             |
| Couleur principale du produit               | Noir                    |
| Type de construction                        | Encastrable             |
| Type de commande                            | Electronique            |
| Types de dispositifs de réglage et d'alarme | -                       |
| Commandes intégrées pour la table           | Non                     |
| Plaques contrôlables                        | N/A                     |
| Programmes automatiques                     | Oui                     |
| Intensité                                   | 16                      |
| Tension                                     | 220-240                 |
| Fréquence                                   | 50                      |
| Longueur du cordon électrique               | 150                     |
| Type de prise                               | Non                     |
| Profondeur porte ouverte à 90°              | -                       |
| Hauteur du produit                          | 455                     |
| Largeur du produit                          | 559                     |
| Profondeur du produit                       | 543                     |
| Hauteur minimale de la niche d'encastrement | 0                       |
| Largeur minimale de la niche d'encastrement | 0                       |
| Profondeur de la niche d'encastrement       | 0                       |
| Poids net                                   | 31                      |
| Volume utile du four                        | 48                      |
| Système de nettoyage intégré                | Injected Steam Cleaning |
| Grilles                                     | 1                       |
| Plateaux                                    | 1                       |

## CARACTERISTIQUES TECHNIQUES

|  |                   |
|--|-------------------|
| Minuterie                              | Oui               |
| Réglage du temps de cuisson            | Electronique      |
| Options de réglage du temps de cuisson | Marche/Arrêt      |
| Dispositif de sécurité                 | -                 |
| Éclairage intérieur                    | Oui               |
| Nombre de lampes                       | 1                 |
| Position des lampes                    | Central supérieur |
| Gradins                                | Grilles           |
| Sonde                                  | Non               |

## PERFORMANCES

|   |             |
|---|-------------|
| Type d'énergie  | Électricité |
| Type d'énergie  | Électricité |
| Classe énergétique - NOUVEAU (2010/30/UE)   | A+          |
| Consommation énergétique des fours conventionnels par cycle - NOUVEAU (2010/30/CE)      | 0.61        |
| Consommation énergétique des fours à convection forcée par cycle - NOUVEAU (2010/30/CE) | 0.91        |

**ENERG** Y UA IE 1A

**BAUKNECHT** BCS7P8PHTSK

48 L

0.61 kWh/cycle\*

0.91 kWh/cycle\*

A+

\* цена - цыklus - portion - zyklos - nelykypayua - ciclo - tsükkel - ohjelma - ciklus - cikls - ciklu - cyclus - cykl - ciclu - program - cykel

65/2014