

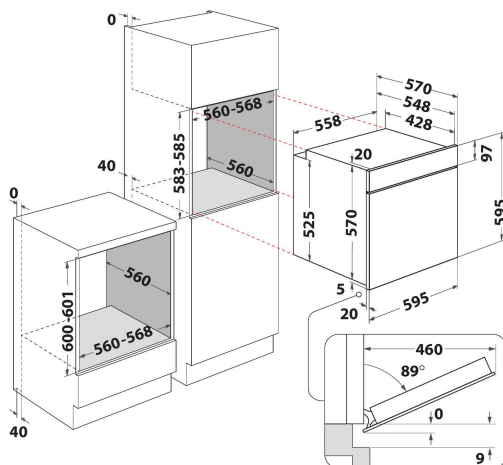
OAS KN8V1 IX

12NC: 859991558460

Codul GTIN (EAN): 8003437938801

Whirlpool

SENSING THE DIFFERENCE



- Clasă energetică A+
- Cavități 71 litri
- Cook3
- Funcția Decongelare
- Preparare cu ventilator cu funcția aer forțat
- Ventilator turbo
- Grill
- Interior emailat ușor de curățat
- Funcție Turbo Grill
- Coacere Maxi
- Funcția Pâine/Pizza
- Aer Forțat Eco
- Dospire
- Funcții speciale
- Preparare convențională
- "Butoane" acționate prin apăsare
- Numărul geamurilor ușii: 2

Cuptor incorporabil electric Whirlpool: culoare inox - OAS KN8V1 IX

Specificatiile cuptor incorporabil Whirlpool: avansatajul gatirii electrice te ajuta sa economisesti timp si energie. Functia Cook3 iti permite sa gatesti pana la 3 feluri de mancare odata.

Multifunctional 8

Metode de gatit multiple. Datorita caracteristicilor Multifunction 8 ai optiuni de gatire flexibile, astfel incat vei avea un preparat perfect indiferent de reteta.

Cook3

Gatire simultana pe 3 nivele a trei feluri diferite de mancare, 2 principale si un desert, fara ca mirosurile sa se amestece intre ele.

Control electronic

Control electronic al temperaturii.

Rafturi glisante

Specificatiile acestui cuptor Whirlpool aduce si rafturi glisante pentru un spatiu mai incapator.

Push Push

Butoanele cu design tip "push push" asigura usurinta in utilizare dar si un aspect premium.

Cavități standard

Acest cuptor ofera specificatiile standard a capacității.

Clasa de energie

Clasa de energie remarcabilă. Indiferent de clasa energetică A/A+ te bucuri de rezultate excelente și consum mai mic.

Clasă de eficiență energetică A+

O mai bună eficiență energetică. Cu clasa A+ de energie, acest produs Whirlpool îți va permite să te bucuri atât de performanța ideală cât și de un consum excelent de energie.

OAS KN8V1 IX

12NC: 859991558460

Codul GTIN (EAN): 8003437938801

Whirlpool

SENSING THE DIFFERENCE

MAIN FEATURES

Grup de produse	Cuptor
Codul comercial	OAS KN8V1 IX
Culoarea principală a produsului	Inox
Tipul de construcție	Incorporabil
Tip de control	Electronic
Tipul de control al setărilor	-
Există controale integrate pentru plite?	Fara
Ce fel de plite pot fi controlate?	-
Programe automate	Da
Curent (A)	13
Tensiune (V)	220-240
Frecvență (Hz)	50/60
Lungimea cablului de alimentare electrică (cm)	100
Tip de conectare	Fara
Adâncimea cu ușă deschisă la 90 grade (mm)	-
Înălțimea produsului	595
Lățimea produsului	595
Adâncimea produsului	551
Înălțime minimă a nișei	0
Lățime minimă a nișei	0
Adâncime nișă	0
Greutate netă (kg)	26.9
Volum utilizabil (al cavității)	71
Sistem integrat de curățare	Fara
Grilajele cavității	1
Tăvi	2

TECHNICAL FEATURES

Cronometru	Da
Controlul duratei	Electronic
Opțiuni de setare a timpului	Stop
Dispozitiv de siguranță	-
Lumină interioară	Da
Numărul de lămpi interioare ale cavității	0
Poziția luminilor interioare ale cavității	Front left
Ghidajele cuptorului din cavitate	Telescopic
Sonda cavității	Fara

ENERGY LABEL

Admisie energie	Electric
Tip de energie a cavității	Electricitate
Clasa de eficiență energetică - NOU (2010/30 / UE)	A+
Consumul de energie pe ciclu convențional - NOU (2010/30 / UE)	0.89
Consumul de energie pe ciclu de convecție forțată a aerului - NOU (2010/30 / UE)	0.69

ENERG Y UA
енергия · ενεργεια IE IA

Whirlpool OAS KN8V1 IX

A+++
A++
A+
A
B
C
D

A+

71 L

0.89 kWh/cycle*
0.69 kWh/cycle*

* ημερησίο κύκλος - portion - zylkus - nolykypayua - ciclo - tsükkel - ohjelma - ciklus - ciklas - ciklu - cyclus - cykl - ciclu - program - cykel

65/2014