

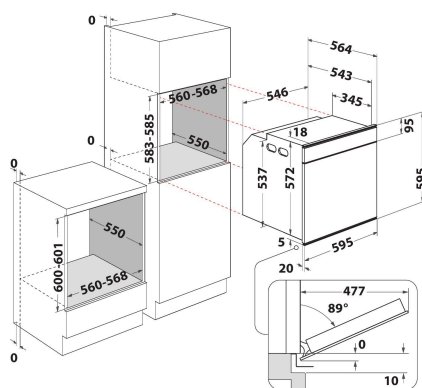
AKZM 8480 WH

12NC: 852584801110

GTIN (EAN) kód: 8003437832994

Whirlpool

SENSING THE DIFFERENCE



ZÁKLADNÁ CHARAKTERISTIKA

Skupina výrobkov	Rúra
Obchodný kód	AKZM 8480 WH
Hlavná farba výrobku	Biela
Typ konštrukcie	Vstavaná
Typ ovládania	Mechanické a elektronické
Typ nastavenia ovládania	-
Sú niektoré ovládacie prvky varných dosiek integrované?	Nie
Ktoré druhy varných plôch možno ovládať?	-
Automatické programy	Áno
Prúd (A)	16
Napätie (V)	220-240
Frekvencia (Hz)	50/60
Dĺžka elektrického prívodného kábla (cm)	90
Typ zástrčky	Nie
Hĺbka pri otvorených dverách 90 stupňov (mm)	-
Výška výrobku	595
Šírka výrobku	595
Hĺbka zabaleného výrobku	564
Minimálna výška výklenku	0
Minimálna šírka výklenku	0
Hĺbka výklenku	0
Čistá hmotnosť (kg)	39.5
Využitelný objem (dutiny)	73
Integrovaný čistiaci systém	Pyrolytické
Mriežky dutiny	1
Zásobníky	2

TECHNICKÉ VLASTNOSTI

Časovač	-
Časové ovládanie	Elektronický
Možnosti nastavenia času	Štart a stop
Bezpečnostné zariadenie	-
Vnútorné osvetlenie	Áno
Počet vnútorných svetiel dutiny	1
Poloha vnútorných svetiel dutiny	Zadná časť
Vedenie rúry v dutine	Teleskopická
Sonda dutiny	Nie

ENERGETICKÝ ŠTÍTK

Príkon energie	Elektrická
Typ energie dutiny	Elektrický
Trieda energetickej účinnosti - NOVINKA (2010/30/EÚ)	A+
Spotreba energie na cyklus konvenčný - NOVINKA (2010/30/EÚ)	0.91
Spotreba energie na cyklus s nútenou konvekciou vzduchu - NOVINKA (2010/30/EÚ)	0.70