

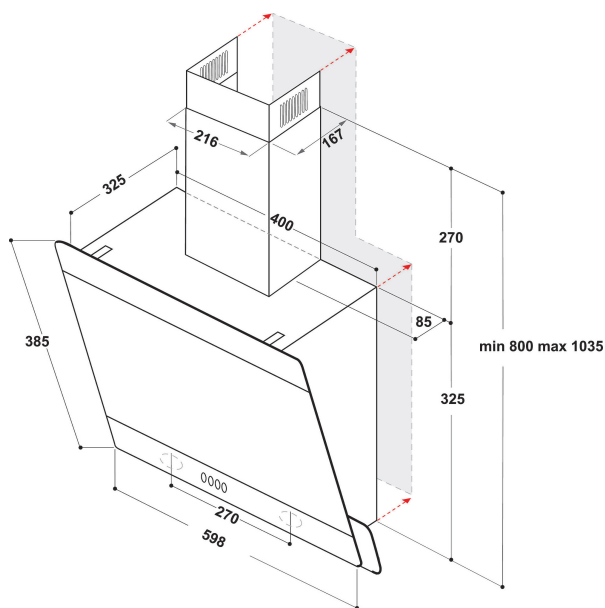
# WHVP 65F LM K

12NC: 859991629270

GTIN (EAN) kood: 8003437621376

Whirlpool

SENSING THE DIFFERENCE



## PÕHIOMADUSED

Tootegrupp	Pliidikumm
Kere värv	Must
Kere materjal	Metall/klaas
Lõõri värv	Must
Lõõri materjal	Metall
Tüpoloogia	Käsitsi
Paigaldustüüp	Eraldiseisev
Juhtimistüüp	Elektrooniline
Juhtsätete tüüp	-
Dekoratiivpaneeli valikud	Ei ole kohaldatav
Mootori asukoht	Integreeritud mootor pliidikummi keres
Töörežiim	Muudetak
Elektriühenduse võimsus (W)	142
Voolutugevus (A)	1,1
Pinge (V)	220-240
Sagedus (Hz)	50
Toitejuhtme pikkus (cm)	150
Pistiku tüüp	Schuko
Lõõri kõrgus (mm)	-
Toote kõrgus ilma lõõrita (mm)	325
Toote kõrgus	360
Toote laius	598
Toote sügavus	326
Orva min. kõrgus	0
Orva min. laius	0
Orva sügavus	0
Netokaal (kg)	12

## TEHNILISED OMADUSED

Käsijuhtimise seadiste tüüp	Nupud
Automaatsete juhtseadiste tüüp	-
Mootorite arv	1
Mootorite koguvõimsus (W)	140
Kiirusesätete arv: võimenduse olemasolek	3
Võimenduse olemasolu	Ei
Maks. tõmbeväljund (m <sup>3</sup> /h)	375
Väljatõmme võimendusasendis (m <sup>3</sup> /h)	0
Maks. ringlusväljund (m <sup>3</sup> /h)	310
Ringlusväljund võimendusasendis (m <sup>3</sup> /h)	0
Valgusti juhtimistüüp	On/Off
Valgustite arv	2
Lampide tüüp	LED
Lampide koguvõimsus (W)	2
Õhu väljalaskeava läbimõõt (mm)	150
Tagasivooluklapp	Ei
Rasvafiltri materjal	Pestav alumiinium
Lõhnafilter	Ei

## ENERGIAMÄRGIS

Helivõimsus miinimumkiirusel (2010/30/EL)	55
Helivõimsus maksimumkiirusel (2010/30/EL)	60
Müra taseme võimendusasendis (dB(A) re 1 pW)	0